

NOTRE SELECTION

Plans moulés sur-mesure
et pièces de forme



Sommaire

06	Avantages du matériau	48	Orlando-P	86	Preciosa Pro (ex. V90 v1 et v3)
08	Durabilité, environnement	50	Orlando-M	88	Preciosa Pro Confort (ex. V90 v2 et v4)
10	Vue d'ensemble de nos modèles	52	Plano60-P	90	Privo
16	Cali70-P	54	Plano60-M	92	Profil
18	Cali70-M	56	Plano70-P	94	Renova (ex. V160)
20	Cali100-P	58	Plano70-M	96	Sinus (ex. V80 PMR)
22	Cali100-M	60	Quebec-P	98	Tangent (ex. V120)
24	Lima50-P	62	Quebec-M	100	Trigo
26	Lima50-M	64	Agilo	102	Trigo Confort
28	Lima70-P	66	Akzent (ex. V80)	104	Trigo 600
30	Lima70-M	68	Akzent Confort (ex. V80 Confort)	106	Trigo 1200
32	Malibu70-P	70	Dejuna	108	Trigo 1800
34	Malibu70-M	72	Florac	110	Vitalis Pro (ex. Avicenne)
36	Malibu100-P	74	Jerico	112	Wetset (ex. V100)
38	Malibu100-M	76	Jerico 550	114	Wetset Plus (ex. V150)
40	Mesa50-P	78	Liverpool	116	Washtop® : plans assemblés, le sur-mesure à la carte
42	Mesa50-M	80	Manhattan	120	Modèles dédiés pour la santé : désinfection, labo et médecine
44	Mesa70-P	82	Monaco	123	Lavabos
46	Mesa70-M	84	Pico (ex. Aurillac)	126	Caractéristiques techniques

Tous nos modèles sont distribués par nos grossistes sanitaires ou menuisiers/agenceurs.
 Nous consulter : contact@varicor.com.
 Nos couleurs ainsi que toutes autres informations sont consultables sur VARICOR® : www.varicor.com.



Depuis plus de 35 ans, VARICOR® est présent dans les bâtiments publics et commerciaux grâce à ses pièces moulées à dimensions variables qui permettent de créer des ambiances individuelles et de qualité. La diversité des modèles offre un large éventail de possibilités d'application, de conceptions et d'utilisations.

Les plans de toilette sur-mesure sont issus d'un assemblage de lavabos individuels reliés entre eux sans joints perceptibles, ce qui permet de créer des modèles monoblocs hygiéniques et faciles à nettoyer.

Des éléments fonctionnels supplémentaires, sur demande, tels que le distributeur de papier ou mouchoirs, le porte-serviettes ou les poignées, peuvent être intégrés par transformation en sus sur le plan.

VARICOR® – un matériau haut de gamme polyvalent, produit de manière durable en France !

Vos avantages

- Les pièces moulées sont conformes au marquage CE
- Largement résistant aux désinfectants de surface et des mains, ainsi qu'aux produits chimiques courants
- Bonne efficacité antibactérienne (bactéricide) pour les décors blancs unis (ISO 22196). Formulation spécifique pour les autres décors
- Propriétés antivirales pour les plaques et les pièces moulées selon formulation spécifique
- Fabrication de moules en interne pour vos projets spéciaux ou exclusivités
- Développements individuels de coloris d'après référentiels, par exemple RAL® / NCS®, unis ou avec décors granités, marbrés
- Classement alimentaire (lanesco)
- Classement feu-fumées (B1 selon DIN 4102 et B-s1, d0 selon EN 13501)
- Facilement réparable grâce au kit de réparation du coloris correspondant
- Très bonne résistance au test à l'impact (Test de chute de bille de 450 g)
- Hygiénique, nettoyage facile grâce aux joints non perceptibles
- Matériau homogène, non poreux et agréable au toucher
- Haut de gamme, une valeur sûre





L'originalité alliée à la durabilité pour l'économie

VARICOR® – le matériau d'avenir, composé de minéraux naturels et de résine de haute qualité, est idéal pour les projets sanitaires à usage professionnel.

Grâce à la dureté de son matériau, VARICOR® ne répond pas seulement aux exigences les plus élevées en matière de résistance et d'hygiène. Le matériau propose également une infinité de possibilités de conception : par la diversité des couleurs, mais aussi par le positionnement libre des cuves ainsi que la longueur des surfaces de rangement.

VARICOR® offre également des avantages en terme d'utilisation économique dans le bâtiment : en cas d'endommagement, par exemple, suite à un acte de vandalisme. Le matériau peut être réparé pratiquement sans préjudice visuel ni fonctionnel. Cela permet d'économiser des investissements de remplacement coûteux.

De plus, les pièces sont durables de par l'assemblage sans joints visibles ni perceptibles, qui garantissent un nettoyage minimal et une hygiène maximale.

Environnement et qualité en harmonie

VARICOR® répond aux exigences de protection de l'environnement et de la santé : l'ensemble du cycle de vie du produit, qui va de l'exploitation des ressources et de l'énergie aux phases d'utilisation et d'élimination en passant par toutes les étapes de la fabrication, est pris en compte.

VARICOR® s'approvisionne en matières premières (minéraux naturels et résines de haute qualité) à travers différents fournisseurs européens respectueux de l'environnement. Le laboratoire, basé sur le site de fabrication, garantit un contrôle strict des processus de production et ne libère les différentes pièces qu'après un contrôle complet.

VARICOR® répond pleinement à l'évaluation des exigences très élevées de la législation alimentaire.

Les déchets générés par la production de VARICOR® sont partiellement réutilisés.

Plans de toilette moulés à dimensions variables :



Cali70-P (p. 16)



Lima50-M (p. 26)



Malibu100-P (p. 36)



Mesa70-M (p. 46)



Cali70-M (p. 18)



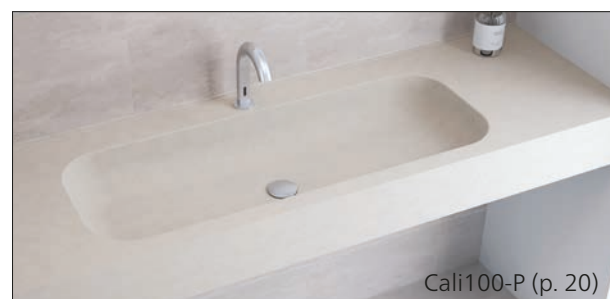
Lima70-P (p. 28)



Malibu100-M (p. 38)



Orlando-P (p. 48)



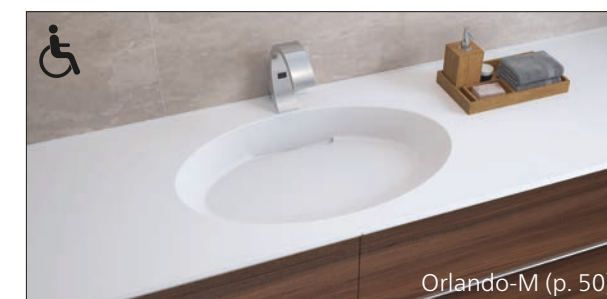
Cali100-P (p. 20)



Lima70-M (p. 30)



Mesa50-P (p. 40)



Orlando-M (p. 50)



Cali100-M (p. 22)



Malibu70-P (p. 32)



Mesa50-M (p. 42)



Plano60-P (p. 52)



Lima50-P (p. 24)



Malibu70-M (p. 34)



Mesa70-P (p. 44)



Plano60-M (p. 54)

Plans de toilette moulés à dimensions variables :



Plano70-P (p. 56)



Akzent / ex. V80 (p. 66)



Jerico 550 (p. 76)



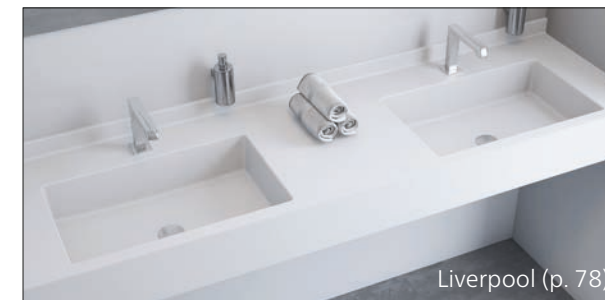
Preciosa Pro / ex. V90 v1 et v3 (p. 86)



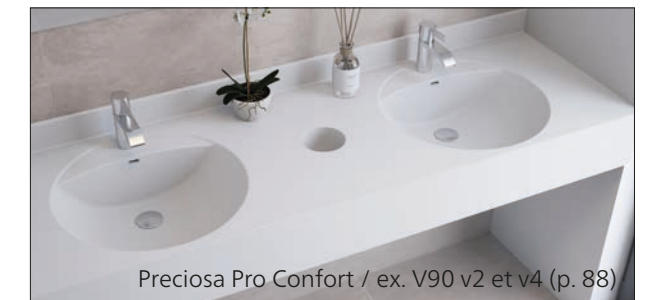
Plano70-M (p. 58)



Akzent Confort / ex. V80 Confort (p. 68)



Liverpool (p. 78)



Preciosa Pro Confort / ex. V90 v2 et v4 (p. 88)



Quebec-P (p. 60)



Dejuna (p. 70)



Manhattan (p.80)



Privo (p. 90)



Quebec-M (p. 62)



Florac (p. 72)



Monaco (p. 82)



Profil (p. 92)



Agilo (p. 64)



Jerico (p. 74)



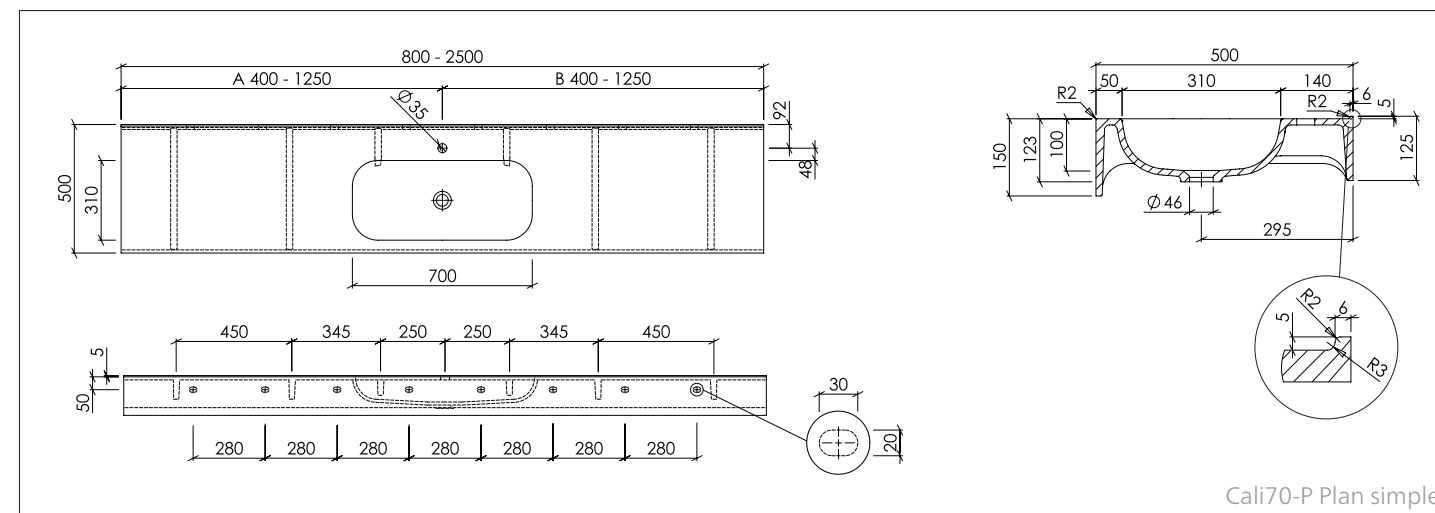
Pico / ex. Aurillac (p. 84)



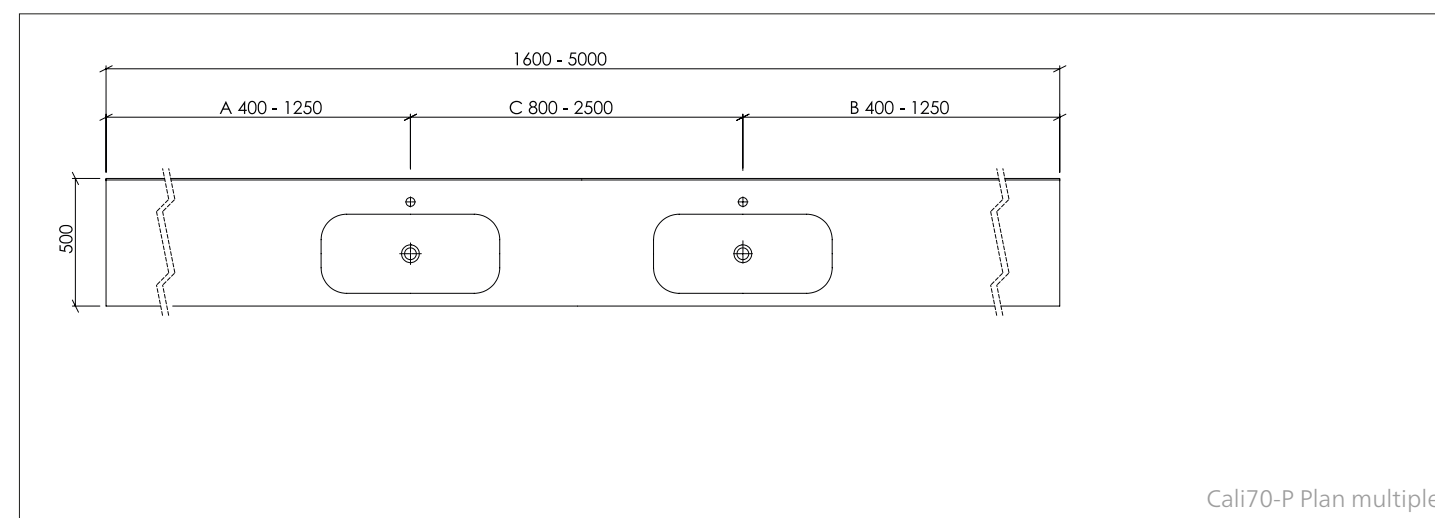
Renova / ex. V160 (p. 94)

Plans de toilette moulés à dimensions variables :





Cali70-P Plan simple



Cali70-P Plan multiple

VARICOR® plan de toilette moulé sur-mesure :

Cali70-P

DESCRIPTION :

Plan simple vasque sur-mesure moulé en une seule pièce, plan multi-vasques composé de plusieurs modules simples collés entre eux sans joints perceptibles et prêt à l'emploi. Epaisseur du matériau 12 mm, avec vasque rectangulaire, sans trop-plein, percement pour robinetterie à préciser à la commande. Largeur 500 mm, avec retombée avant de 150 mm, dossier à congé de 5 mm. Autoportant, goujons et chevilles fournis. Options supplémentaires disponibles.

Cali70-P est conforme au marquage CE selon la norme DIN EN 14688.

Vous trouverez le texte complet de l'appel d'offres à télécharger directement sur www.varicor.com.

ACCESSOIRES (EN OPTION) :

- Ecoulement libre avec capot de bonde en VARICOR® (pour les vasques sans trop-plein)
- Push-open avec capot de bonde en VARICOR® (possible uniquement avec trop-plein rapporté)
- Equerre de 180 mm si installation en niche

ÉCOULEMENT :

- Ecoulement standard selon DIN EN 31 pour bonde 1 ¼"

TROP-PLEIN :

- SANS trop-plein de série
- Possibilité d'adapter un trop-plein rapporté ou clou

Données techniques/Fixations préconisées /Options supplémentaires :

Dimensions intérieures de la vasque (L x l x h) :	700 x 310 x 100 mm
Largeur :	500 mm
Épaisseur du matériau :	12 mm
Retombée avant :	H = 150 mm
Dossieret à congé :	H = 5 mm
Longueur Plan simple :	800 - 2500 mm
Longueur Plan multiple :	à partir de 1600 mm
Options supplémentaires :	- Retombée latérale droite ou gauche (collée sans joints visibles) - Découpe porte-serviettes - Raccord poubelle, rond ou carré (collé sans joints visibles)
Fixations préconisées :	- Goujons et chevilles fournis - pour une installation en niche, équerre de 180 mm à prévoir sur la largeur



VARICOR® plan de toilette moulé sur-mesure :

Cali70-M

DESCRIPTION :

Plan simple vasque sur-mesure moulé en une seule pièce, plan multi-vasques composé de plusieurs modules simples collés entre eux sans joints perceptibles et prêt à l'emploi. Epaisseur du matériau 12 mm, avec vasque rectangulaire, sans trop-plein, percement pour robinetterie à préciser à la commande. Largeur 500 mm, avec retombée avant de 50 mm, dossier à congé de 5 mm. A poser sur meuble ou sur consoles de 407 mm si installation suspendue. Options supplémentaires disponibles.

Cali70-M est conforme au marquage CE selon la norme DIN EN 14688.

Vous trouverez le texte complet de l'appel d'offres à télécharger directement sur www.varicor.com.

ACCESSOIRES (EN OPTION) :

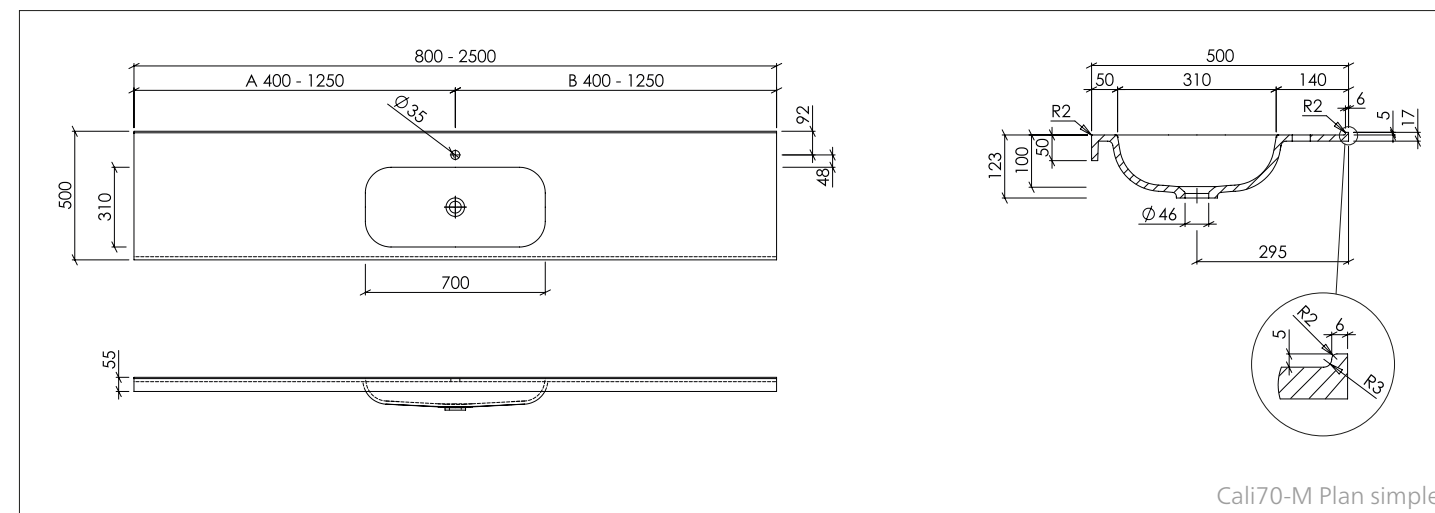
- Ecoulement libre avec capot de bonde en VARICOR® (pour les vasques sans trop-plein)
- Push-open avec capot de bonde en VARICOR® (possible uniquement avec trop-plein rapporté)
- Console 407 mm
- Equerre de 480 mm si installation en niche

ÉCOULEMENT :

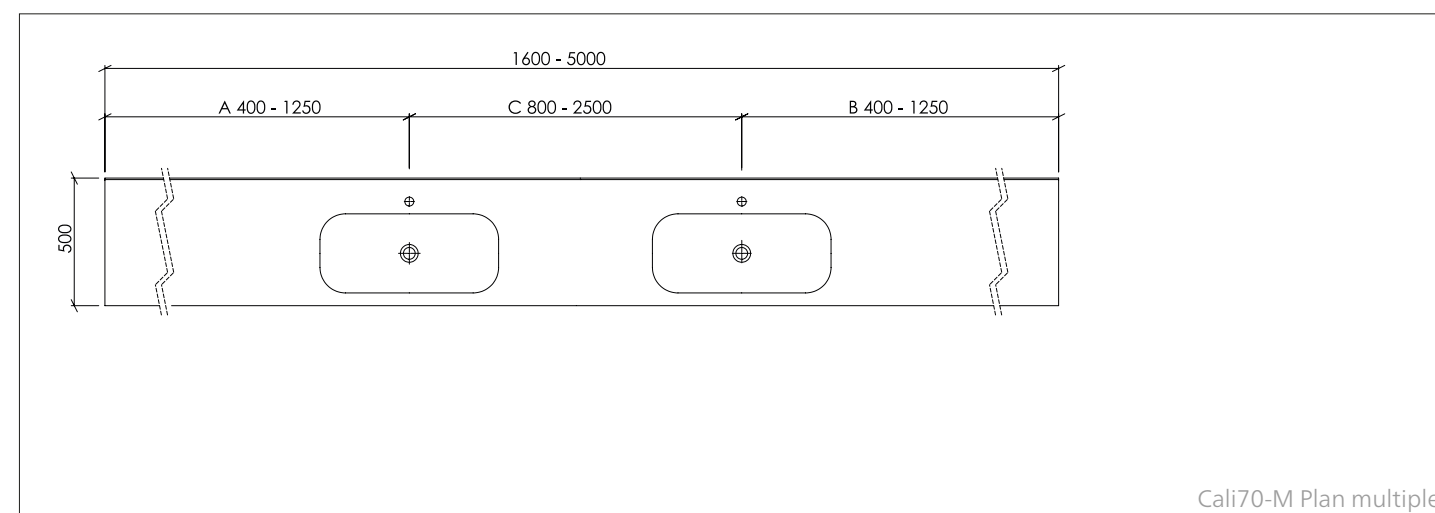
- Ecoulement standard selon DIN EN 31 pour bonde 1 ¼"

TROP-PLEIN :

- SANS trop-plein de série
- Possibilité d'adapter un trop-plein rapporté ou clou



Cali70-M Plan simple



Cali70-M Plan multiple

Données techniques/Fixations préconisées /Options supplémentaires :

Dimensions intérieures de la vasque (L x l x h) :	700 x 310 x 100 mm
Largeur :	500 mm
Épaisseur du matériau :	12 mm
Retombée avant :	H = 50 mm
Dossier à congé :	H = 5 mm
Longueur Plan simple :	800 - 2500 mm
Longueur Plan multiple :	à partir de 1600 mm
Options supplémentaires :	- Retombée latérale droite ou gauche (collée sans joints visibles) - Raccord poubelle, rond ou carré (collé sans joints visibles)
Fixations préconisées :	- à poser sur meuble ou sur consoles de 407 mm si installation suspendue - pour une installation en niche, équerre de 480 mm à prévoir sur la largeur



VARICOR® plan de toilette moulé sur-mesure :

Cali100-P

DESCRIPTION :

Plan simple vasque sur-mesure moulé en une seule pièce, plan multi-vasques composé de plusieurs modules simples collés entre eux sans joints perceptibles et prêt à l'emploi. Epaisseur du matériau 12 mm, avec vasque rectangulaire, sans trop-plein, percement pour robinetterie à préciser à la commande. Largeur 500 mm, avec retombée avant de 150 mm, dossier à congé de 5 mm. Autoportant, goujons et chevilles fournis. Options supplémentaires disponibles.

Cali100-P est conforme au marquage CE selon la norme DIN EN 14688.

Vous trouverez le texte complet de l'appel d'offres à télécharger directement sur www.varicor.com.

ACCESSOIRES (EN OPTION) :

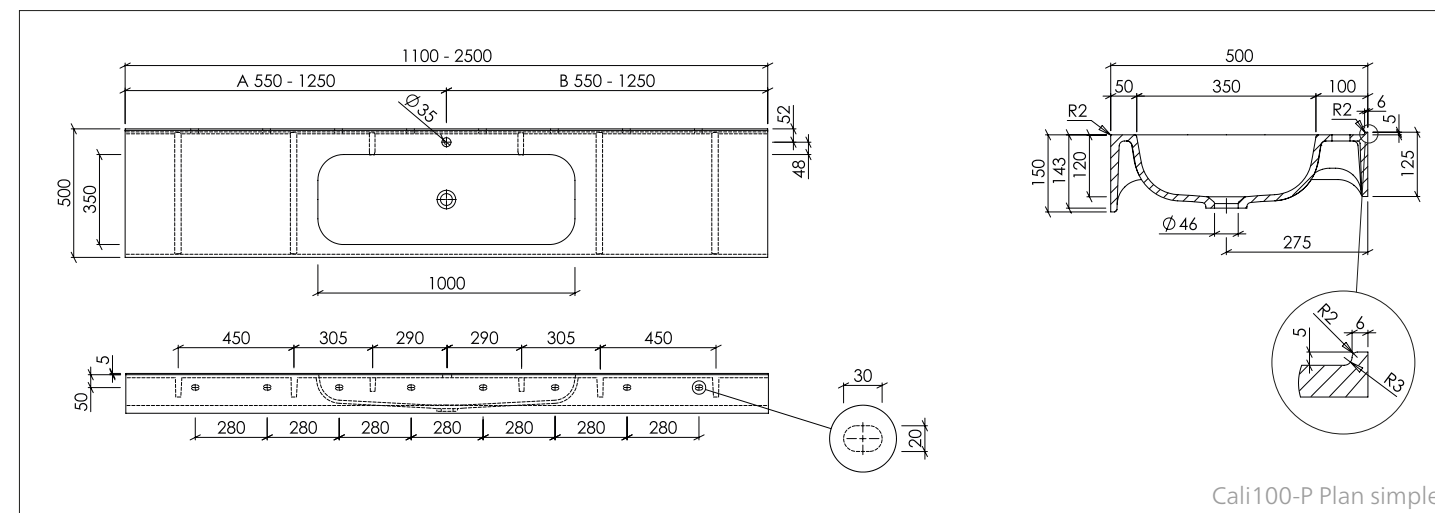
- Ecoulement libre avec capot de bonde en VARICOR® (pour les vasques sans trop-plein)
- Push-open avec capot de bonde en VARICOR® (possible uniquement avec trop-plein rapporté)
- Equerre de 180 mm si installation en niche

ÉCOULEMENT :

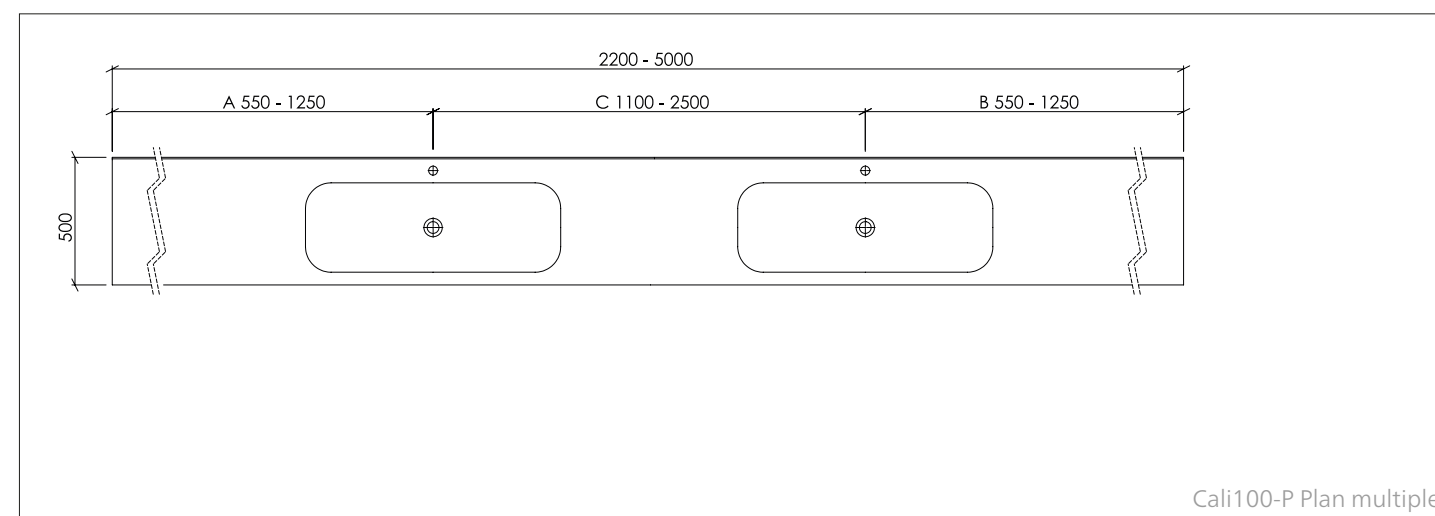
- Ecoulement standard selon DIN EN 31 pour bonde 1 1/4"

TROP-PLEIN :

- SANS trop-plein de série
- Possibilité d'adapter un trop-plein rapporté ou clou



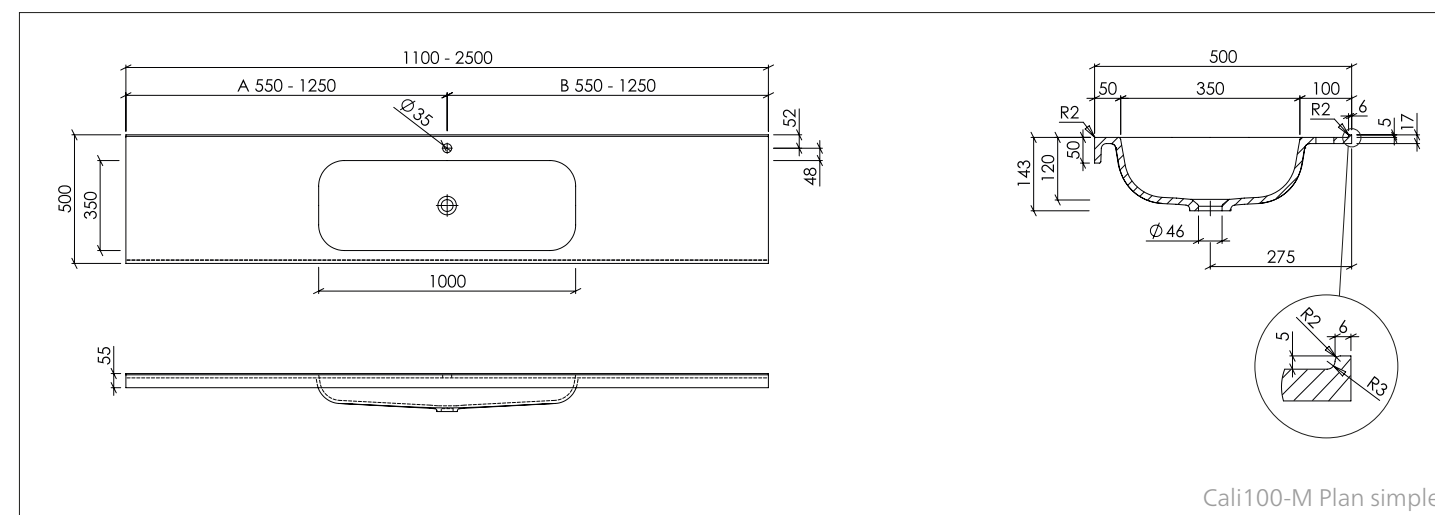
Cali100-P Plan simple



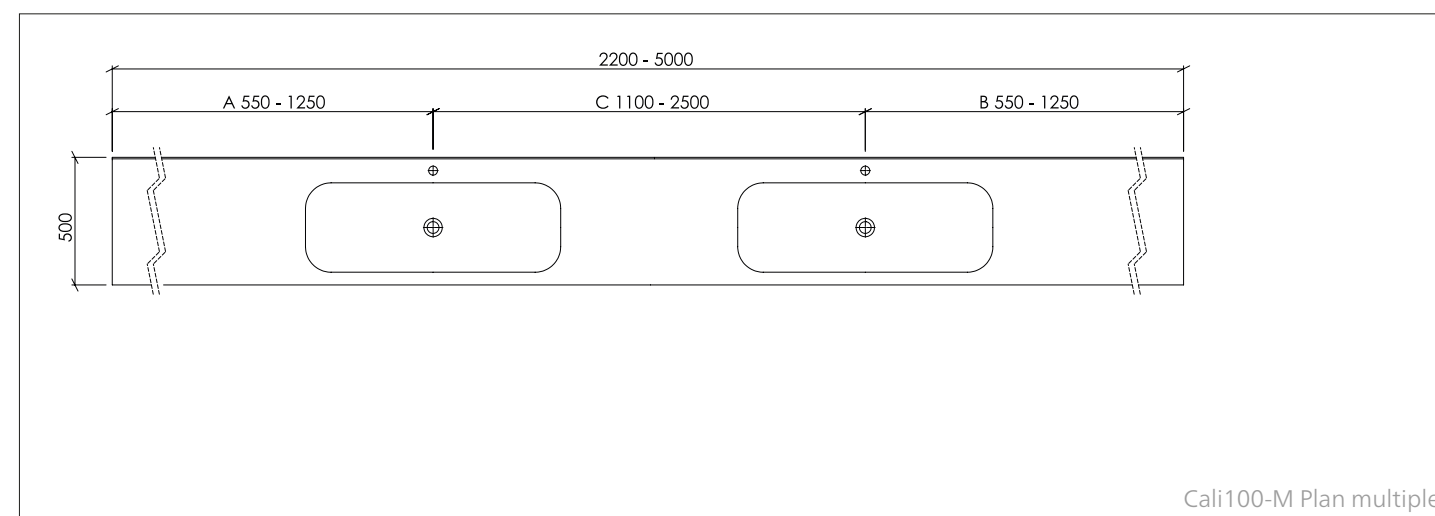
Cali100-P Plan multiple

Données techniques/Fixations préconisées /Options supplémentaires :

Dimensions intérieures de la vasque (L x l x h) :	1000 x 350 x 120 mm
Largeur :	500 mm
Épaisseur du matériau :	12 mm
Retombée avant :	H = 150 mm
Dossier à congé :	H = 5 mm
Longueur Plan simple :	1100 - 2500 mm
Longueur Plan multiple :	à partir de 2200 mm
Options supplémentaires :	- Retombée latérale droite ou gauche (collée sans joints visibles) - Découpe porte-serviettes - Raccord poubelle, rond ou carré (collé sans joints visibles)
Fixations préconisées :	- Goujons et chevilles fournis - pour une installation en niche, équerre de 180 mm à prévoir sur la largeur



Cali100-M Plan simple



Cali100-M Plan multiple

VARICOR® plan de toilette moulé sur-mesure :

Cali100-M

DESCRIPTION :

Plan simple vasque sur-mesure moulé en une seule pièce, plan multi-vasques composé de plusieurs modules simples collés entre eux sans joints perceptibles et prêt à l'emploi. Epaisseur du matériau 12 mm, avec vasque rectangulaire, sans trop-plein, percement pour robinetterie à préciser à la commande. Largeur 500 mm, avec retombée avant de 50 mm, dossier à congé de 5 mm. A poser sur meuble ou sur consoles de 407 mm si installation suspendue. Options supplémentaires disponibles.

Cali100-M est conforme au marquage CE selon la norme DIN EN 14688.

Vous trouverez le texte complet de l'appel d'offres à télécharger directement sur www.varicor.com.

ACCESSOIRES (EN OPTION) :

- Ecoulement libre avec capot de bonde en VARICOR® (pour les vasques sans trop-plein)
- Push-open avec capot de bonde en VARICOR® (possible uniquement avec trop-plein rapporté)
- Console 407 mm
- Equerre de 480 mm si installation en niche

ÉCOULEMENT :

- Ecoulement standard selon DIN EN 31 pour bonde 1 ¼"

TROP-PLEIN :

- SANS trop-plein de série
- Possibilité d'adapter un trop-plein rapporté ou clou

Données techniques/Fixations préconisées /Options supplémentaires :

Dimensions intérieures de la vasque (L x l x h) :	1000 x 350 x 120 mm
Largeur :	500 mm
Épaisseur du matériau :	12 mm
Retombée avant :	H = 50 mm
Dossier à congé :	H = 5 mm
Longueur Plan simple :	1100 - 2500 mm
Longueur Plan multiple :	à partir de 2200 mm
Options supplémentaires :	- Retombée latérale droite ou gauche (collée sans joints visibles) - Raccord poubelle, rond ou carré (collé sans joints visibles)
Fixations préconisées :	- à poser sur meuble ou sur consoles de 407 mm si installation suspendue - pour une installation en niche, équerre de 480 mm à prévoir sur la largeur



VARICOR® plan de toilette moulé sur-mesure :

Lima50-P

DESCRIPTION :

Plan simple vasque sur-mesure moulé en une seule pièce, plan multi-vasques composé de plusieurs modules simples collés entre eux sans joints perceptibles et prêt à l'emploi. Epaisseur du matériau 12 mm, avec vasque rectangulaire, sans trop-plein, percement pour robinetterie à préciser à la commande. Largeur 500 mm, avec retombée avant de 150 mm, dossier à congé de 5 mm. Autoportant, goujons et chevilles fournis. Options supplémentaires disponibles.

Lima50-P est conforme au marquage CE selon la norme DIN EN 14688.

Vous trouverez le texte complet de l'appel d'offres à télécharger directement sur www.varicor.com.

ACCESSOIRES (EN OPTION) :

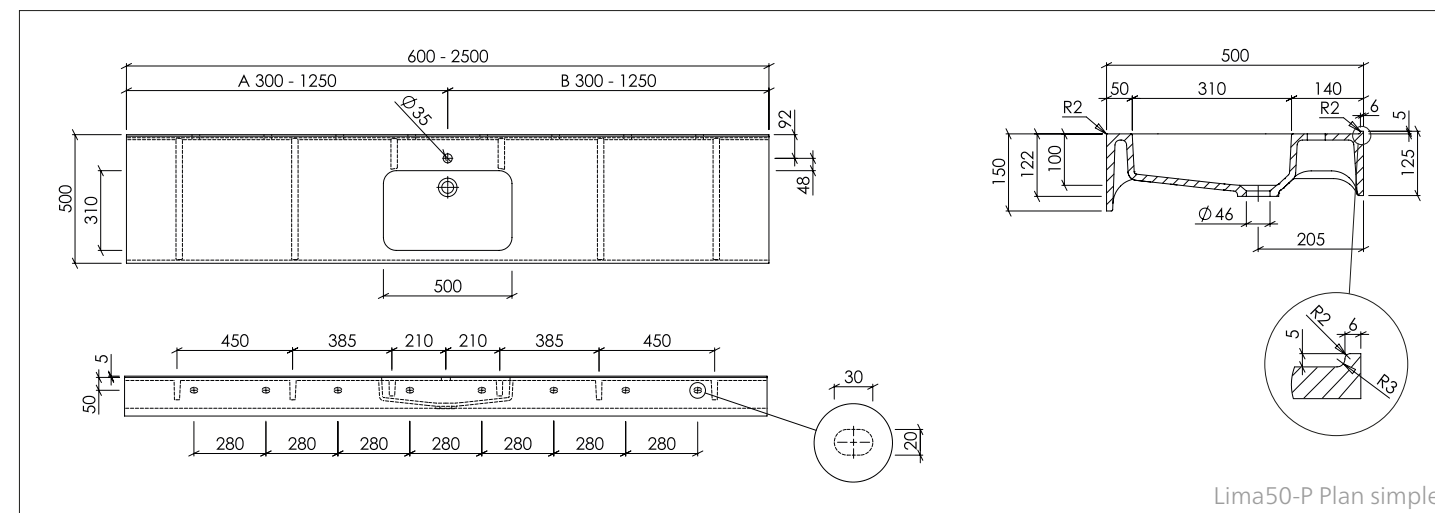
- Ecoulement libre avec capot de bonde en VARICOR® (pour les vasques sans trop-plein)
- Push-open avec capot de bonde en VARICOR® (possible uniquement avec trop-plein rapporté)
- Equerre de 180 mm si installation en niche

ÉCOULEMENT :

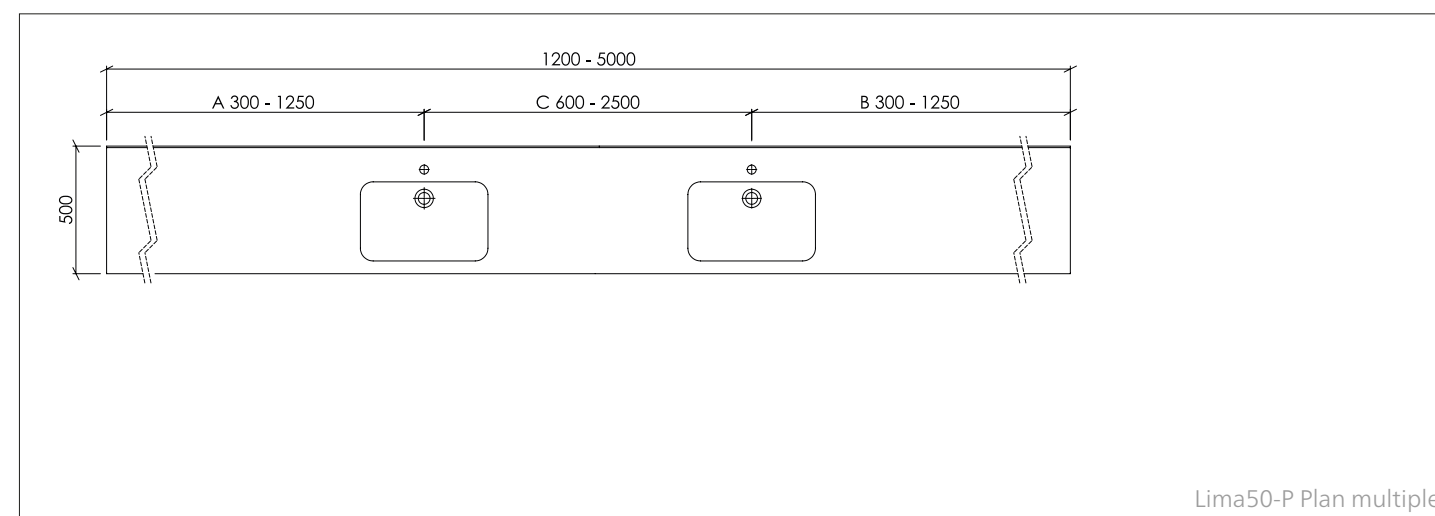
- Ecoulement standard selon DIN EN 31 pour bonde 1 1/4"

TROP-PLEIN :

- SANS trop-plein de série
- Possibilité d'adapter un trop-plein rapporté ou clou



Lima50-P Plan simple



Lima50-P Plan multiple

Données techniques/Fixations préconisées /Options supplémentaires :

Dimensions intérieures de la vasque (L x l x h) :	500 x 310 x 100 mm
Largeur :	500 mm
Épaisseur du matériau :	12 mm
Retombée avant :	H = 150 mm
Dossieret à congé :	H = 5 mm
Longueur Plan simple :	600 - 2500 mm
Longueur Plan multiple :	à partir de 1200 mm
Options supplémentaires :	- Retombée latérale droite ou gauche (collée sans joints visibles) - Découpe porte-serviettes - Raccord poubelle, rond ou carré (collé sans joints visibles)
Fixations préconisées :	- Goujons et chevilles fournis - pour une installation en niche, équerre de 180 mm à prévoir sur la largeur



VARICOR® plan de toilette moulé sur-mesure :

Lima50-M

DESCRIPTION :

Plan simple vasque sur-mesure moulé en une seule pièce, plan multi-vasques composé de plusieurs modules simples collés entre eux sans joints perceptibles et prêt à l'emploi. Epaisseur du matériau 12 mm, avec vasque rectangulaire, sans trop-plein, percement pour robinetterie à préciser à la commande. Largeur 500 mm, avec retombée avant de 50 mm, dossier à congé de 5 mm. A poser sur meuble ou sur consoles de 407 mm si installation suspendue. Options supplémentaires disponibles.

Lima50-M est conforme au marquage CE selon la norme DIN EN 14688.

Vous trouverez le texte complet de l'appel d'offres à télécharger directement sur www.varicor.com.

ACCESSOIRES (EN OPTION) :

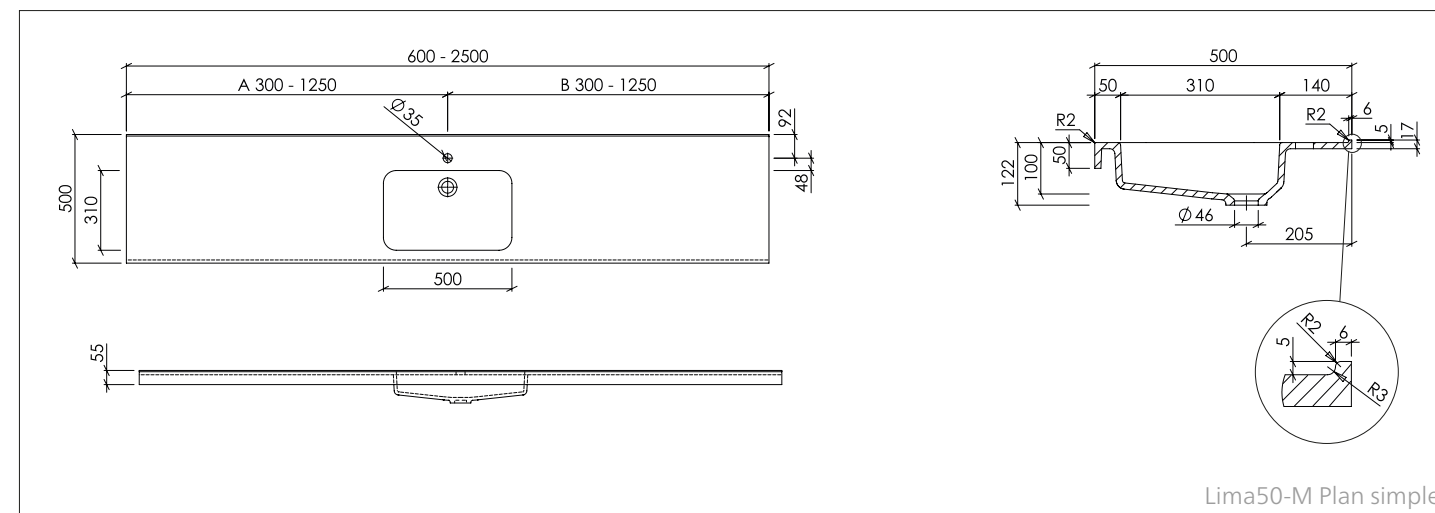
- Ecoulement libre avec capot de bonde en VARICOR® (pour les vasques sans trop-plein)
- Push-open avec capot de bonde en VARICOR® (possible uniquement avec trop-plein rapporté)
- Console 407 mm
- Equerre de 480 mm si installation en niche

ÉCOULEMENT :

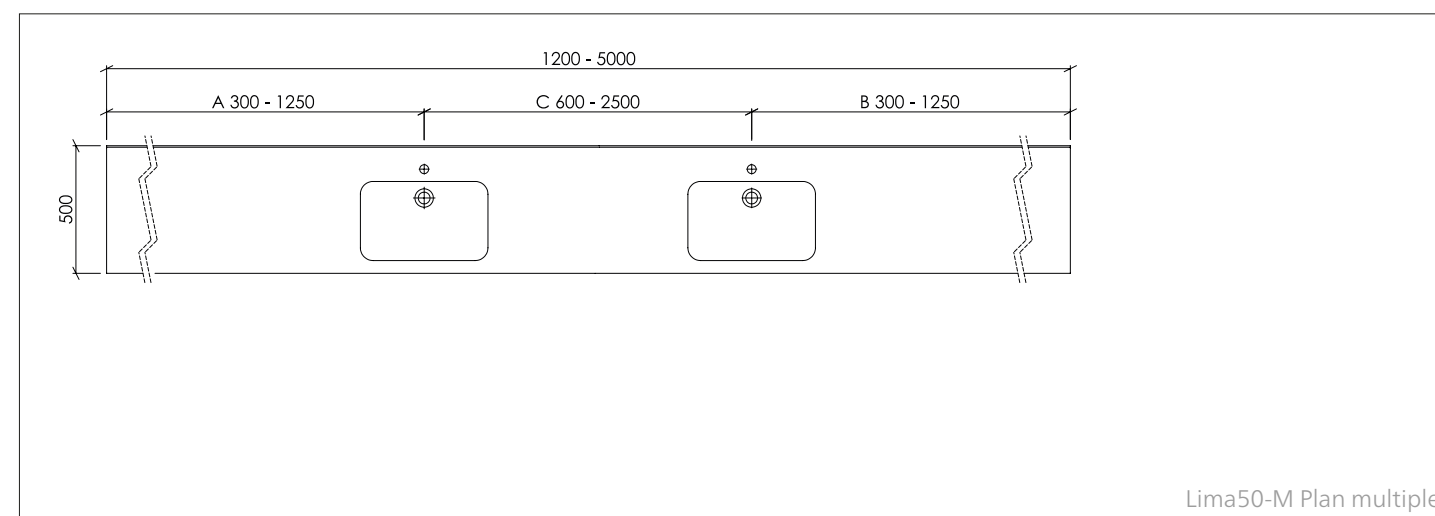
- Ecoulement standard selon DIN EN 31 pour bonde 1 ¼"

TROP-PLEIN :

- SANS trop-plein de série
- Possibilité d'adapter un trop-plein rapporté ou clou



Lima50-M Plan simple



Lima50-M Plan multiple

Données techniques/Fixations préconisées /Options supplémentaires :

Dimensions intérieures de la vasque (L x l x h) :	500 x 310 x 100 mm
Largeur :	500 mm
Épaisseur du matériau :	12 mm
Retombée avant :	H = 50 mm
Dossieret à congé :	H = 5 mm
Longueur Plan simple :	600 - 2500 mm
Longueur Plan multiple :	à partir de 1200 mm
Options supplémentaires :	- Retombée latérale droite ou gauche (collée sans joints visibles) - Raccord poubelle, rond ou carré (collé sans joints visibles)
Fixations préconisées :	- à poser sur meuble ou sur consoles de 407 mm si installation suspendue - pour une installation en niche, équerre de 480 mm à prévoir sur la largeur



VARICOR® plan de toilette moulé sur-mesure :

Lima70-P

DESCRIPTION :

Plan simple vasque sur-mesure moulé en une seule pièce, plan multi-vasques composé de plusieurs modules simples collés entre eux sans joints perceptibles et prêt à l'emploi. Epaisseur du matériau 12 mm, avec vasque rectangulaire, sans trop-plein, percement pour robinetterie à préciser à la commande. Largeur 500 mm, avec retombée avant de 150 mm, dossier à congé de 5 mm. Autoportant, goujons et chevilles fournis. Options supplémentaires disponibles.

Lima70-P est conforme au marquage CE selon la norme DIN EN 14688.

Vous trouverez le texte complet de l'appel d'offres à télécharger directement sur www.varicor.com.

ACCESSOIRES (EN OPTION) :

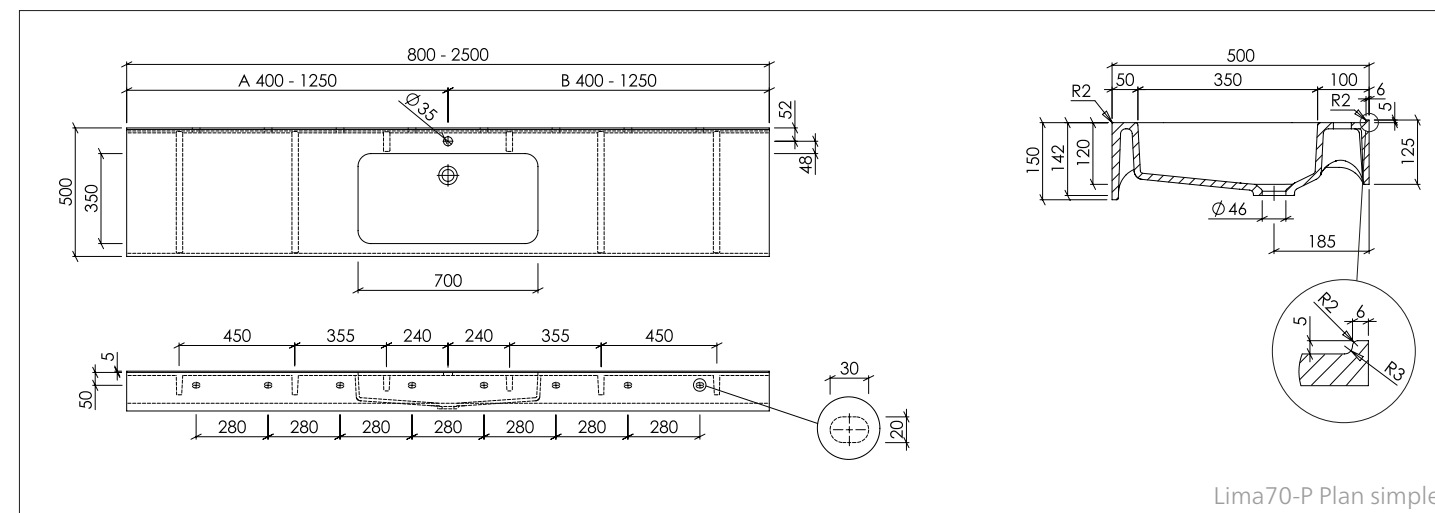
- Ecoulement libre avec capot de bonde en VARICOR® (pour les vasques sans trop-plein)
- Push-open avec capot de bonde en VARICOR® (possible uniquement avec trop-plein rapporté)
- Equerre de 180 mm si installation en niche

ÉCOULEMENT :

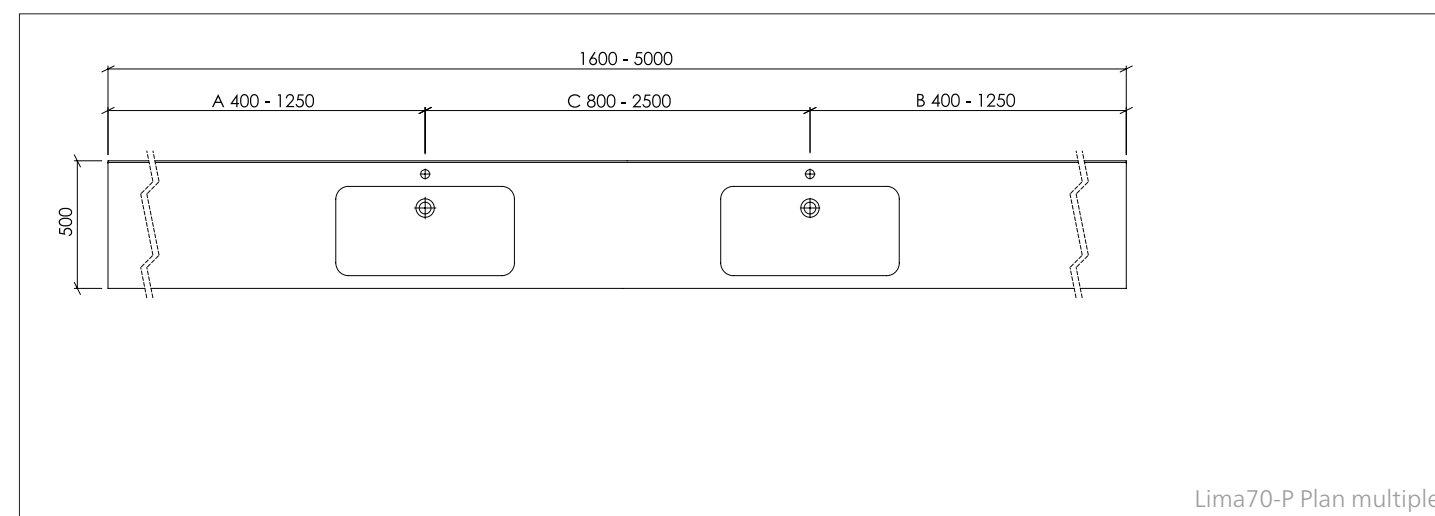
- Ecoulement standard selon DIN EN 31 pour bonde 1 1/4"

TROP-PLEIN :

- SANS trop-plein de série
- Possibilité d'adapter un trop-plein rapporté ou clou



Lima70-P Plan simple



Lima70-P Plan multiple

Données techniques/Fixations préconisées /Options supplémentaires :

Dimensions intérieures de la vasque (L x l x h) :	700 x 350 x 120 mm
Largeur :	500 mm
Épaisseur du matériau :	12 mm
Retombée avant :	H = 150 mm
Dossieret à congé :	H = 5 mm
Longueur Plan simple :	800 - 2500 mm
Longueur Plan multiple :	à partir de 1600 mm
Options supplémentaires :	- Retombée latérale droite ou gauche (collée sans joints visibles) - Découpe porte-serviettes - Raccord poubelle, rond ou carré (collé sans joints visibles)
Fixations préconisées :	- Goujons et chevilles fournis - pour une installation en niche, équerre de 180 mm à prévoir sur la largeur



VARICOR® plan de toilette moulé sur-mesure :

Lima70-M

DESCRIPTION :

Plan simple vasque sur-mesure moulé en une seule pièce, plan multi-vasques composé de plusieurs modules simples collés entre eux sans joints perceptibles et prêt à l'emploi. Epaisseur du matériau 12 mm, avec vasque rectangulaire, sans trop-plein, percement pour robinetterie à préciser à la commande. Largeur 500 mm, avec retombée avant de 50 mm, dossier à congé de 5 mm. A poser sur meuble ou sur consoles de 407 mm si installation suspendue. Options supplémentaires disponibles.

Lima70-M est conforme au marquage CE selon la norme DIN EN 14688.

Vous trouverez le texte complet de l'appel d'offres à télécharger directement sur www.varicor.com.

ACCESSOIRES (EN OPTION) :

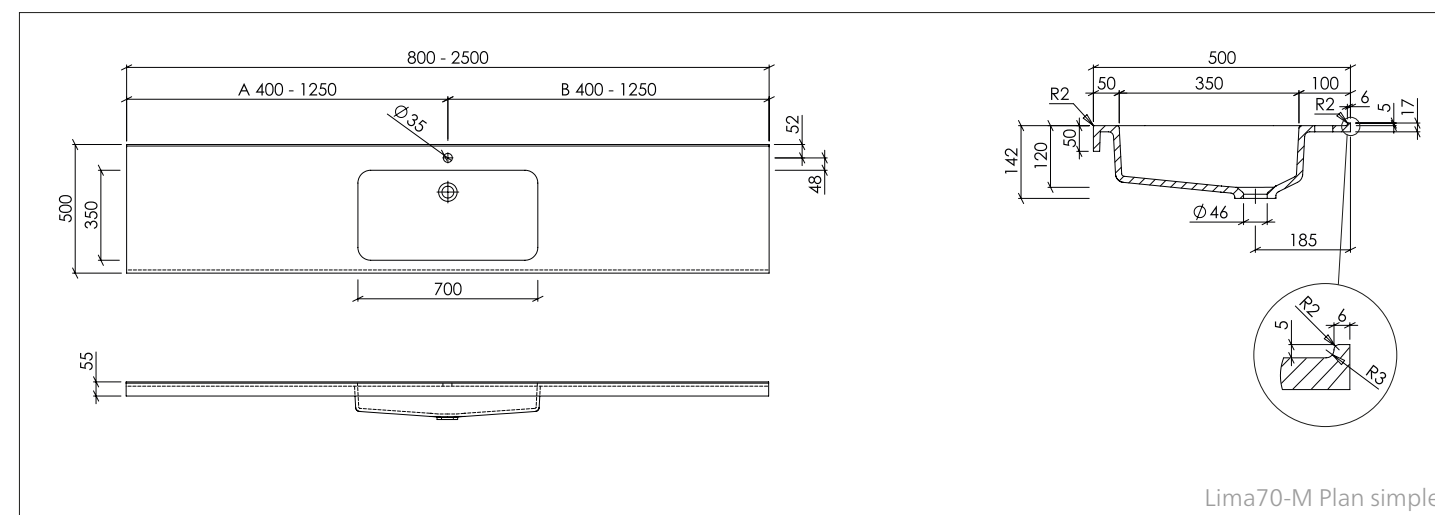
- Ecoulement libre avec capot de bonde en VARICOR® (pour les vasques sans trop-plein)
- Push-open avec capot de bonde en VARICOR® (possible uniquement avec trop-plein rapporté)
- Console 407 mm
- Equerre de 480 mm si installation en niche

ÉCOULEMENT :

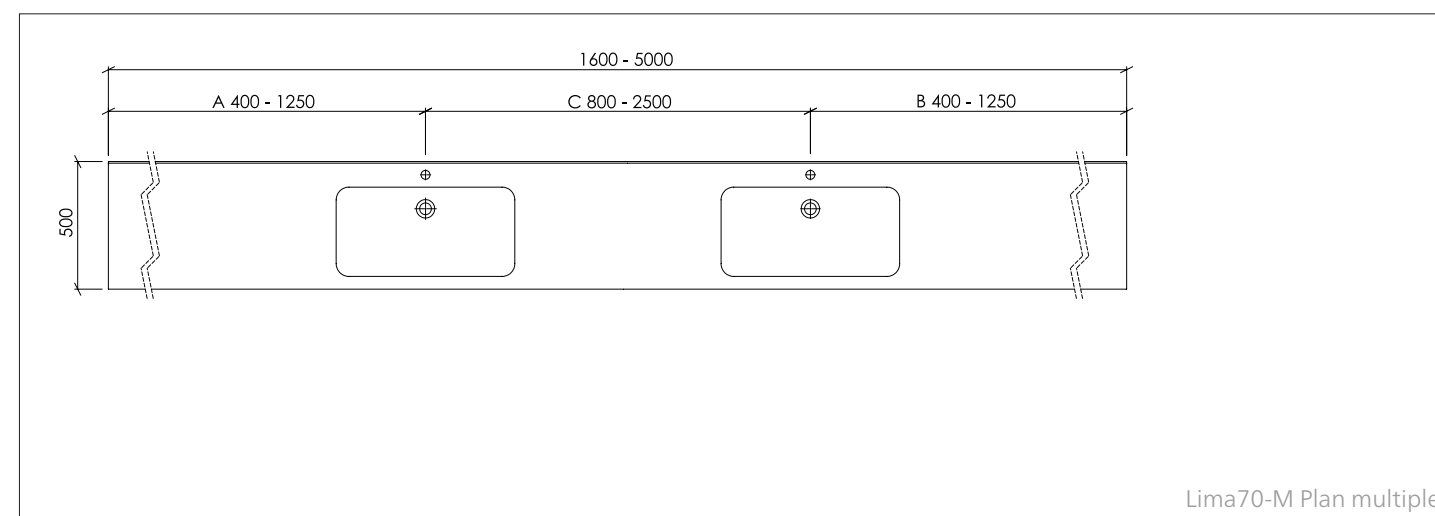
- Ecoulement standard selon DIN EN 31 pour bonde 1 ¼"

TROP-PLEIN :

- SANS trop-plein de série
- Possibilité d'adapter un trop-plein rapporté ou clou



Lima70-M Plan simple



Lima70-M Plan multiple

Données techniques/Fixations préconisées /Options supplémentaires :

Dimensions intérieures de la vasque (L x l x h) :	700 x 350 x 120 mm
Largeur :	500 mm
Épaisseur du matériau :	12 mm
Retombée avant :	H = 50 mm
Dossier à congé :	H = 5 mm
Longueur Plan simple :	800 - 2500 mm
Longueur Plan multiple :	à partir de 1600 mm
Options supplémentaires :	- Retombée latérale droite ou gauche (collée sans joints visibles) - Raccord poubelle, rond ou carré (collé sans joints visibles)
Fixations préconisées :	- à poser sur meuble ou sur consoles de 407 mm si installation suspendue - pour une installation en niche, équerre de 480 mm à prévoir sur la largeur



VARICOR® plan de toilette moulé sur-mesure :

Malibu70-P

DESCRIPTION :

Plan simple vasque sur-mesure moulé en une seule pièce, plan multi-vasques composé de plusieurs modules simples collés entre eux sans joints perceptibles et prêt à l'emploi. Epaisseur du matériau 12 mm, avec vasque rectangulaire, sans trop-plein, percement pour robinetterie à préciser à la commande. Largeur 500 mm, avec retombée avant de 150 mm, dossier à congé de 5 mm. Autoportant, goujons et chevilles fournis. Options supplémentaires disponibles.

Malibu70-P est conforme au marquage CE selon la norme DIN EN 14688.

Vous trouverez le texte complet de l'appel d'offres à télécharger directement sur www.varicor.com.

ACCESSOIRES (EN OPTION) :

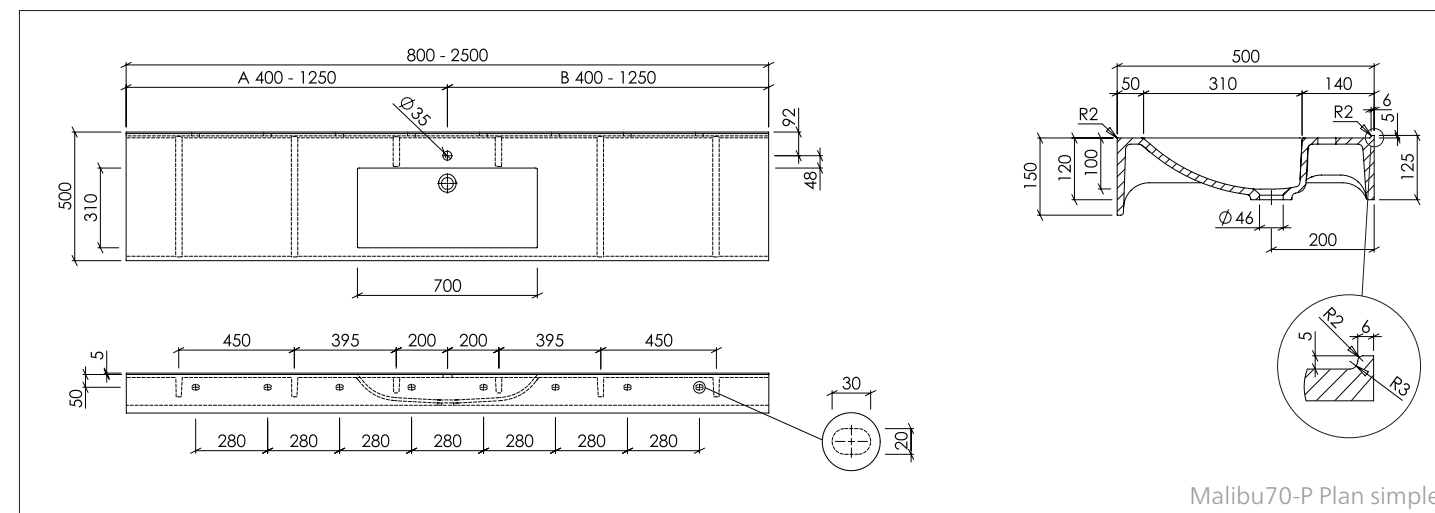
- Ecoulement libre avec capot de bonde en VARICOR® (pour les vasques sans trop-plein)
- Push-open avec capot de bonde en VARICOR® (possible uniquement avec trop-plein rapporté)
- Equerre de 180 mm si installation en niche

ÉCOULEMENT :

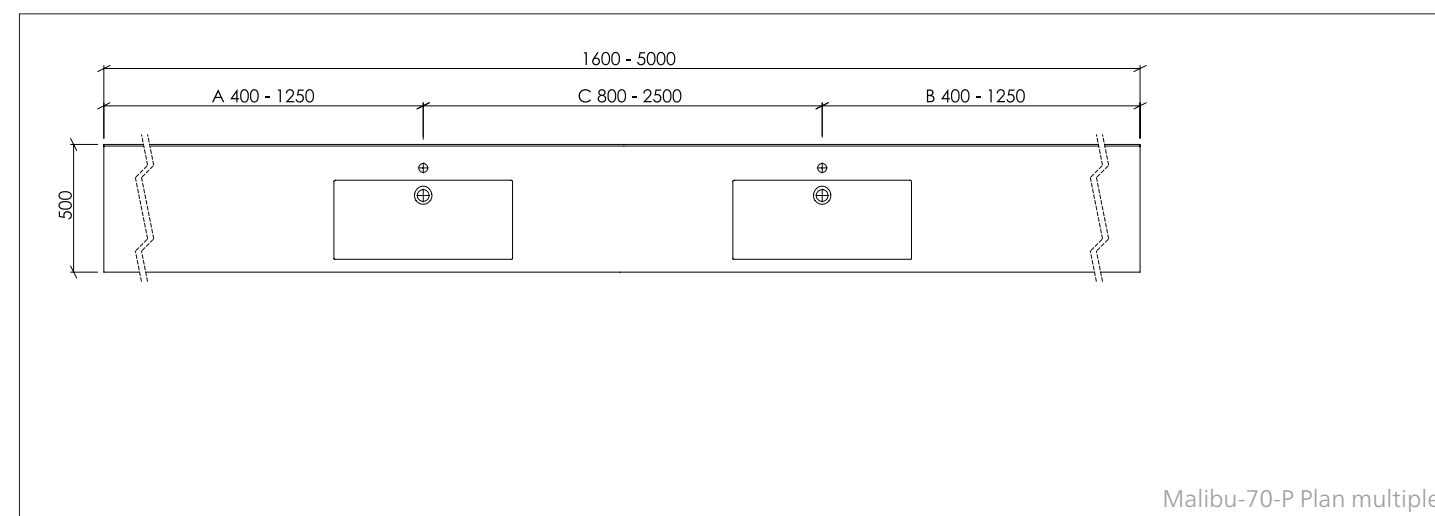
- Ecoulement standard selon DIN EN 31 pour bonde 1 1/4"

TROP-PLEIN :

- SANS trop-plein de série
- Possibilité d'adapter un trop-plein rapporté ou clou



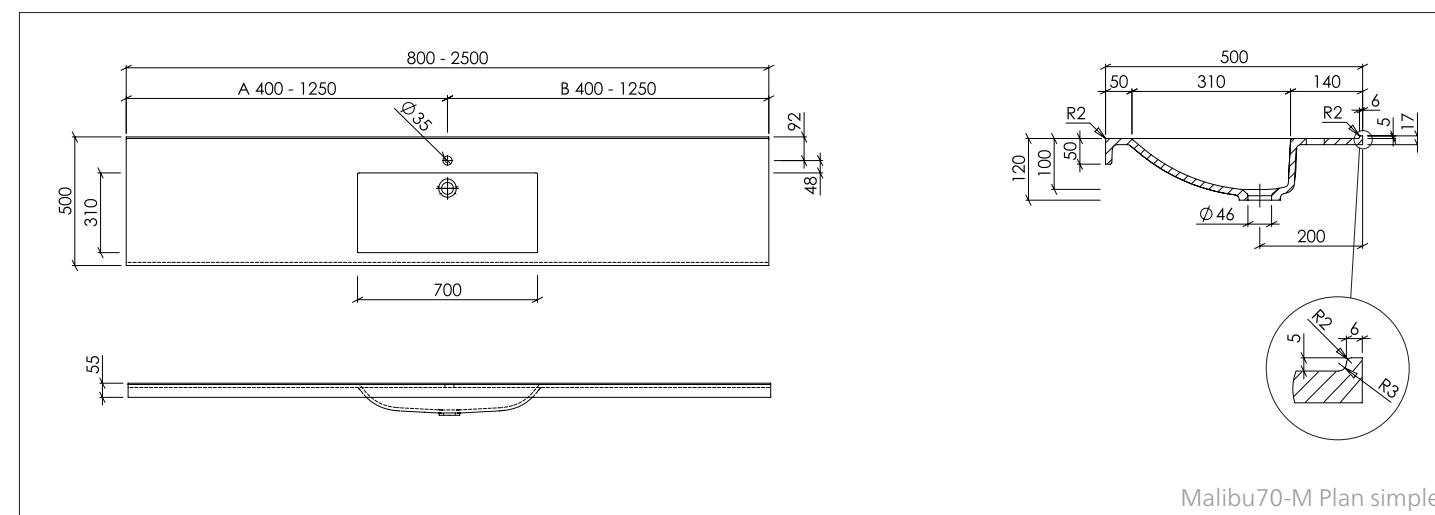
Malibu70-P Plan simple



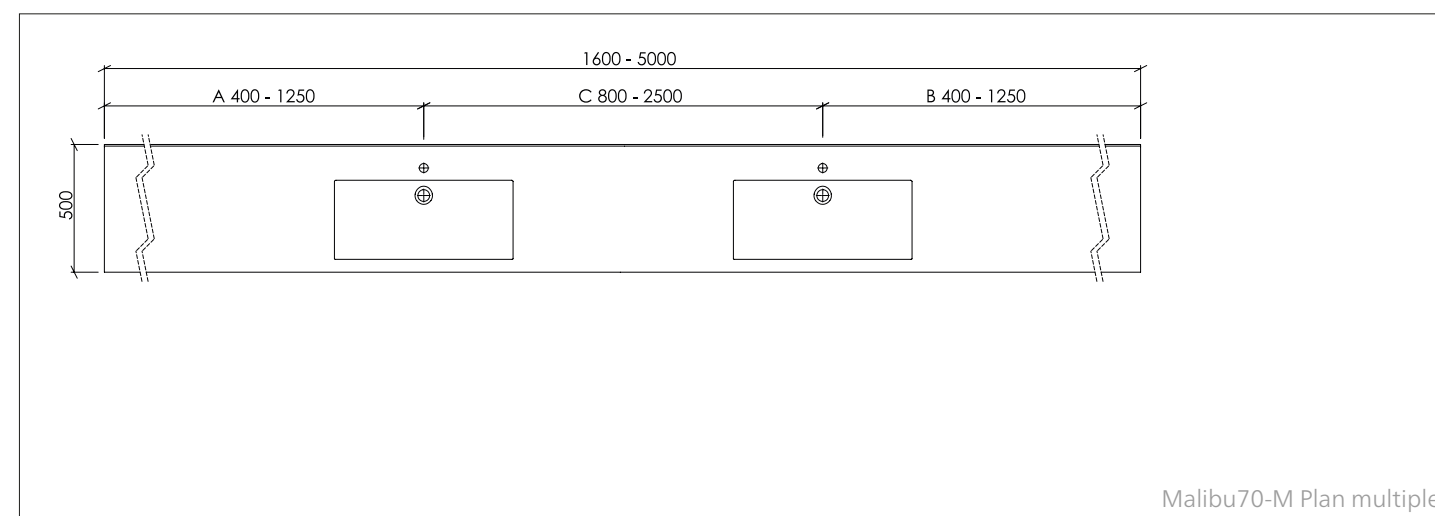
Malibu-70-P Plan multiple

Données techniques/Fixations préconisées /Options supplémentaires :

Dimensions intérieures de la vasque (L x l x h) :	700 x 310 x 100 mm
Largeur :	500 mm
Épaisseur du matériau :	12 mm
Retombée avant :	H = 150 mm
Dossieret à congé :	H = 5 mm
Longueur Plan simple :	800 - 2500 mm
Longueur Plan multiple :	à partir de 1600 mm
Options supplémentaires :	- Retombée latérale droite ou gauche (collée sans joints visibles) - Découpe porte-serviettes - Raccord poubelle, rond ou carré (collé sans joints visibles)
Fixations préconisées :	- Goujons et chevilles fournis - pour une installation en niche, équerre de 180 mm à prévoir sur la largeur



Malibu70-M Plan simple



Malibu70-M Plan multiple

VARICOR® plan de toilette moulé sur-mesure :

Malibu70-M

DESCRIPTION :

Plan simple vasque sur-mesure moulé en une seule pièce, plan multi-vasques composé de plusieurs modules simples collés entre eux sans joints perceptibles et prêt à l'emploi. Epaisseur du matériau 12 mm, avec vasque rectangulaire, sans trop-plein, percement pour robinetterie à préciser à la commande. Largeur 500 mm, avec retombée avant de 50 mm, dossier à congé de 5 mm. A poser sur meuble ou sur consoles de 407 mm si installation suspendue. Options supplémentaires disponibles.

Malibu70-M est conforme au marquage CE selon la norme DIN EN 14688.

Vous trouverez le texte complet de l'appel d'offres à télécharger directement sur www.varicor.com.

ACCESSOIRES (EN OPTION) :

- Ecoulement libre avec capot de bonde en VARICOR® (pour les vasques sans trop-plein)
- Push-open avec capot de bonde en VARICOR® (possible uniquement avec trop-plein rapporté)
- Console 407 mm
- Equerre de 480 mm si installation en niche

ÉCOULEMENT :

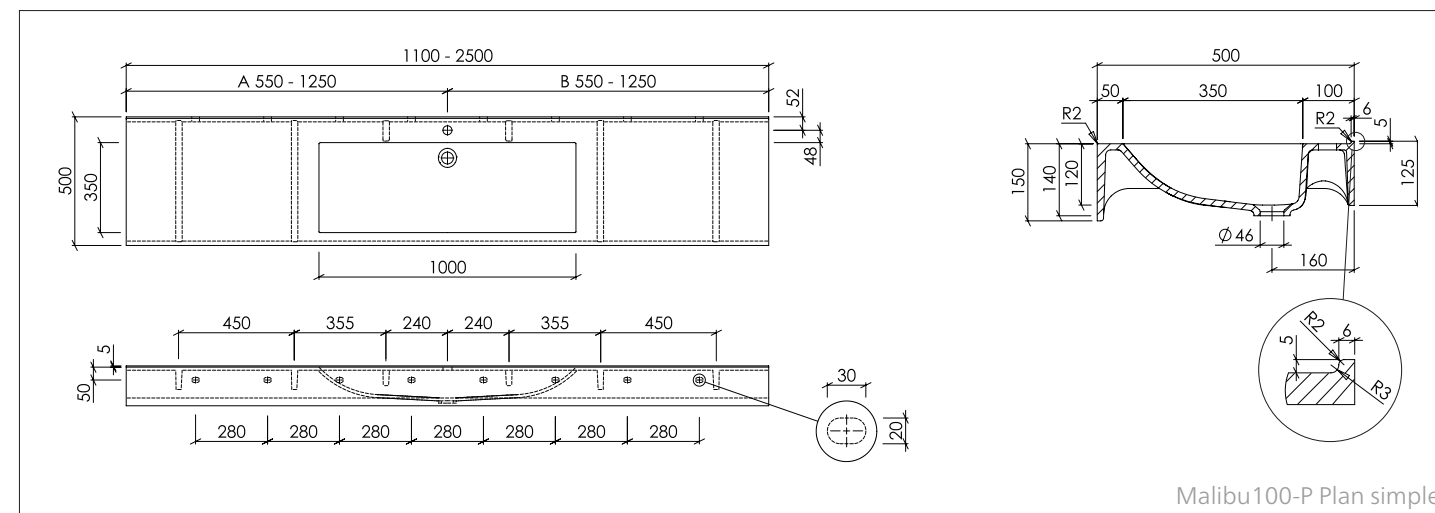
- Ecoulement standard selon DIN EN 31 pour bonde 1 1/4"

TROP-PLEIN :

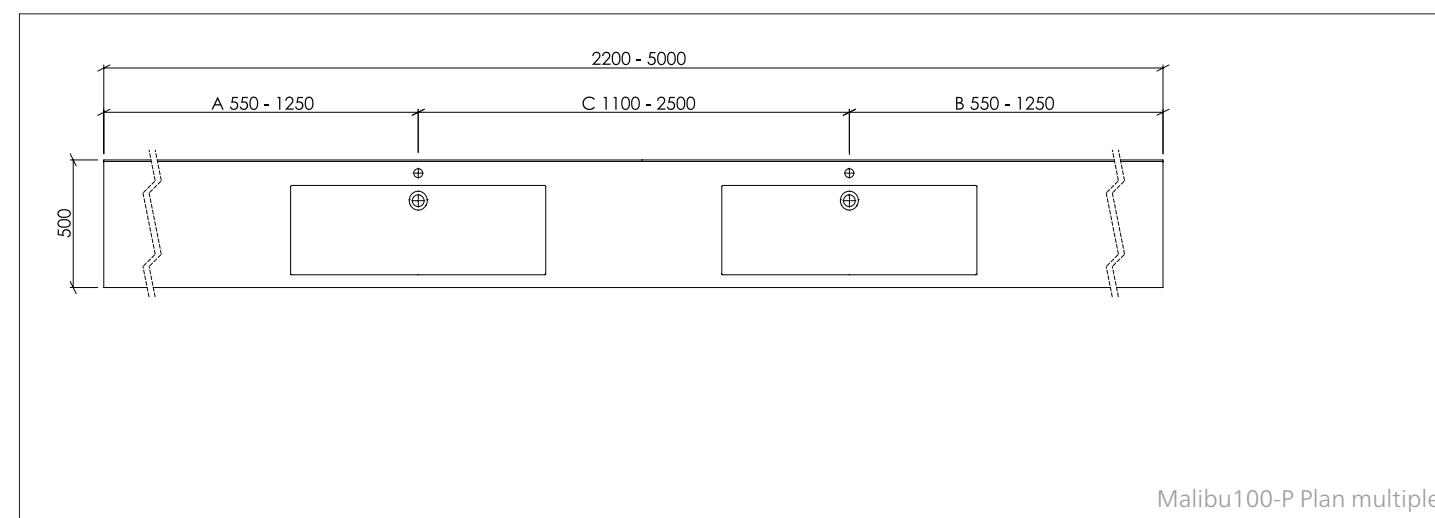
- SANS trop-plein de série
- Possibilité d'adapter un trop-plein rapporté ou clou

Données techniques/Fixations préconisées /Options supplémentaires :

Dimensions intérieures de la vasque (L x l x h) :	700 x 310 x 120 mm
Largeur :	500 mm
Épaisseur du matériau :	12 mm
Retombée avant :	H = 50 mm
Dossieret à congé :	H = 5 mm
Longueur Plan simple :	800 - 2500 mm
Longueur Plan multiple :	à partir de 1600 mm
Options supplémentaires :	- Retombée latérale droite ou gauche (collée sans joints visibles) - Raccord poubelle, rond ou carré (collé sans joints visibles)
Fixations préconisées :	- à poser sur meuble ou sur consoles de 407 mm si installation suspendue - pour une installation en niche, équerre de 480 mm à prévoir sur la largeur



Malibu100-P Plan simple



Malibu100-P Plan multiple

VARICOR® plan de toilette moulé sur-mesure :

Malibu100-P

DESCRIPTION :

Plan simple vasque sur-mesure moulé en une seule pièce, plan multi-vasques composé de plusieurs modules simples collés entre eux sans joints perceptibles et prêt à l'emploi. Epaisseur du matériau 12 mm, avec vasque rectangulaire, sans trop-plein, percement pour robinetterie à préciser à la commande. Largeur 500 mm, avec retombée avant de 150 mm, dossier à congé de 5 mm. Autoportant, goujons et chevilles fournis. Options supplémentaires disponibles.

Malibu100-P est conforme au marquage CE selon la norme DIN EN 14688.

Vous trouverez le texte complet de l'appel d'offres à télécharger directement sur www.varicor.com.

ACCESSOIRES (EN OPTION) :

- Ecoulement libre avec capot de bonde en VARICOR® (pour les vasques sans trop-plein)
- Push-open avec capot de bonde en VARICOR® (possible uniquement avec trop-plein rapporté)
- Equerre de 180 mm si installation en niche

ÉCOULEMENT :

- Ecoulement standard selon DIN EN 31 pour bonde 1 1/4"

TROP-PLEIN :

- SANS trop-plein de série
- Possibilité d'adapter un trop-plein rapporté ou clou

Données techniques/Fixations préconisées /Options supplémentaires :

Dimensions intérieures de la vasque (L x l x h) :	1000 x 350 x 120 mm
Largeur :	500 mm
Épaisseur du matériau :	12 mm
Retombée avant :	H = 150 mm
Dossier à congé :	H = 5 mm
Longueur Plan simple :	1100 - 2500 mm
Longueur Plan multiple :	à partir de 2200 mm
Options supplémentaires :	- Retombée latérale droite ou gauche (collée sans joints visibles) - Découpe porte-serviettes - Raccord poubelle, rond ou carré (collé sans joints visibles)
Fixations préconisées :	- Goujons et chevilles fournis - pour une installation en niche, équerre de 180 mm à prévoir sur la largeur



VARICOR® plan de toilette moulé sur-mesure :

Malibu100-M

DESCRIPTION :

Plan simple vasque sur-mesure moulé en une seule pièce, plan multi-vasques composé de plusieurs modules simples collés entre eux sans joints perceptibles et prêt à l'emploi. Epaisseur du matériau 12 mm, avec vasque rectangulaire, sans trop-plein, percement pour robinetterie à préciser à la commande. Largeur 500 mm, avec retombée avant de 50 mm, dossier à congé de 5 mm. A poser sur meuble ou sur consoles de 407 mm si installation suspendue. Options supplémentaires disponibles.

Malibu100-M est conforme au marquage CE selon la norme DIN EN 14688.

Vous trouverez le texte complet de l'appel d'offres à télécharger directement sur www.varicor.com.

ACCESSOIRES (EN OPTION) :

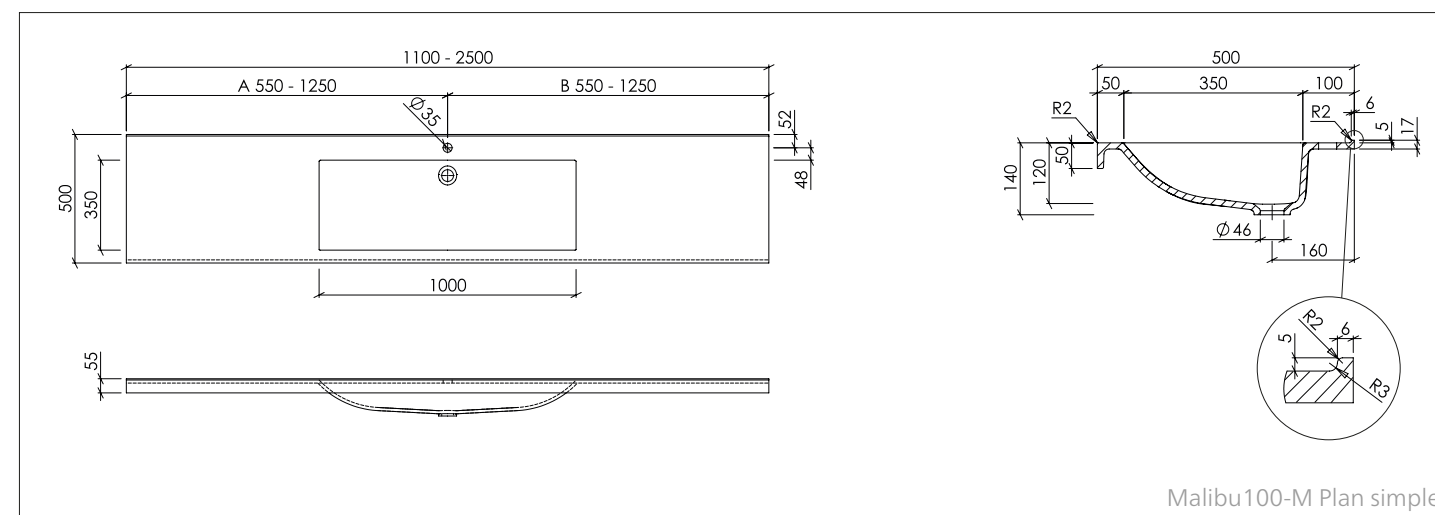
- Ecoulement libre avec capot de bonde en VARICOR® (pour les vasques sans trop-plein)
- Push-open avec capot de bonde en VARICOR® (possible uniquement avec trop-plein rapporté)
- Console 407 mm
- Equerre de 480 mm si installation en niche

ÉCOULEMENT :

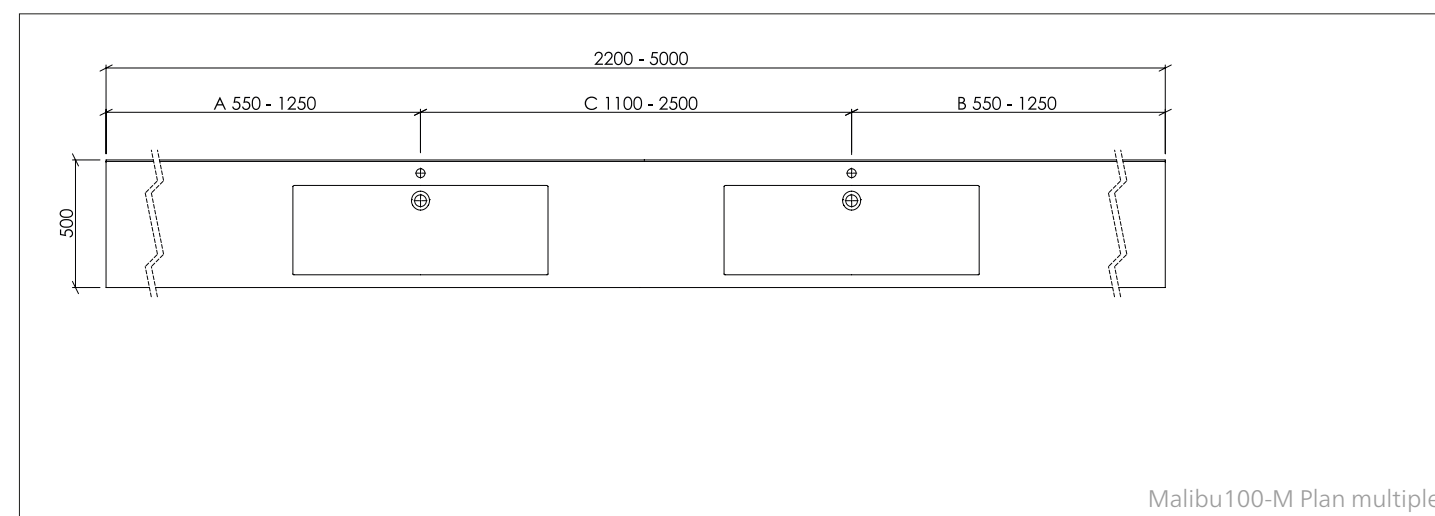
- Ecoulement standard selon DIN EN 31 pour bonde 1 ¼"

TROP-PLEIN :

- SANS trop-plein de série
- Possibilité d'adapter un trop-plein rapporté ou clou



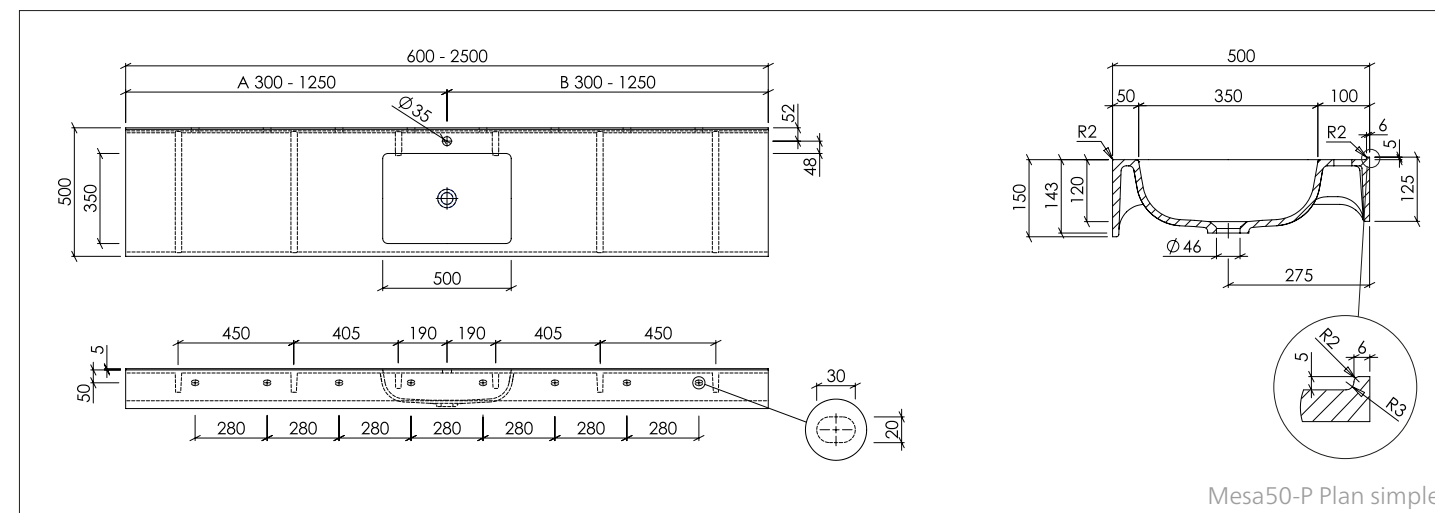
Malibu100-M Plan simple



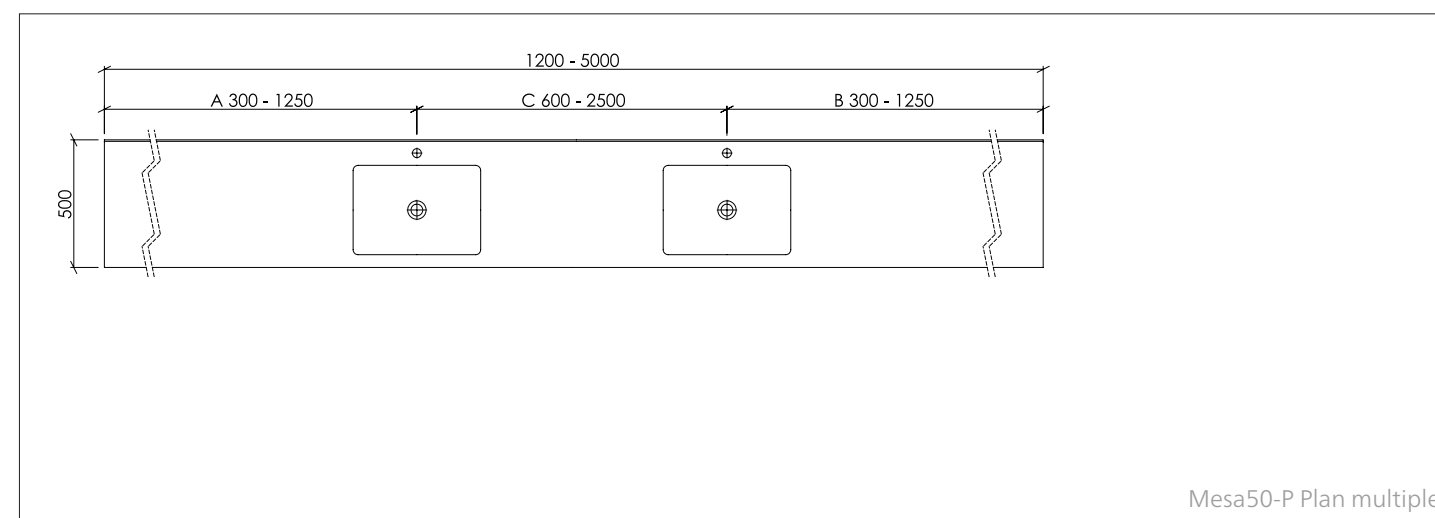
Malibu100-M Plan multiple

Données techniques/Fixations préconisées /Options supplémentaires :

Dimensions intérieures de la vasque (L x l x h) :	1000 x 350 x 120 mm
Largeur :	500 mm
Épaisseur du matériau :	12 mm
Retombée avant :	H = 50 mm
Dossier à congé :	H = 5 mm
Longueur Plan simple :	1100 - 2500 mm
Longueur Plan multiple :	à partir de 2200 mm
Options supplémentaires :	- Retombée latérale droite ou gauche (collée sans joints visibles) - Raccord poubelle, rond ou carré (collé sans joints visibles)
Fixations préconisées :	- à poser sur meuble ou sur consoles de 407 mm si installation suspendue - pour une installation en niche, équerre de 480 mm à prévoir sur la largeur



Mesa50-P Plan simple



Mesa50-P Plan multiple

VARICOR® plan de toilette moulé sur-mesure :

Mesa50-P

DESCRIPTION :

Plan simple vasque sur-mesure moulé en une seule pièce, plan multi-vasques composé de plusieurs modules simples collés entre eux sans joints perceptibles et prêt à l'emploi. Epaisseur du matériau 12 mm, avec vasque rectangulaire, sans trop-plein, percement pour robinetterie à préciser à la commande. Largeur 500 mm, avec retombée avant de 150 mm, dossier à congé de 5 mm. Autoportant, goujons et chevilles fournis. Options supplémentaires disponibles.

Mesa50-P est conforme au marquage CE selon la norme DIN EN 14688.

Vous trouverez le texte complet de l'appel d'offres à télécharger directement sur www.varicor.com.

ACCESSOIRES (EN OPTION) :

- Ecoulement libre avec capot de bonde en VARICOR® (pour les vasques sans trop-plein)
- Push-open avec capot de bonde en VARICOR® (possible uniquement avec trop-plein rapporté)
- Equerre de 180 mm si installation en niche

ÉCOULEMENT :

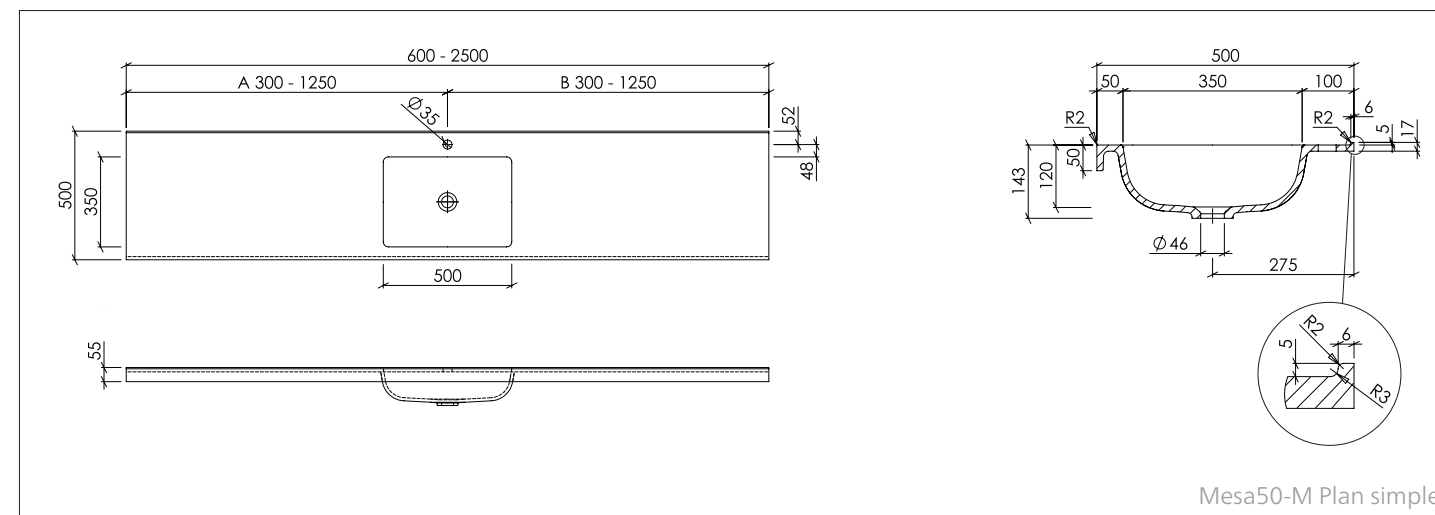
- Ecoulement standard selon DIN EN 31 pour bonde 1 1/4"

TROP-PLEIN :

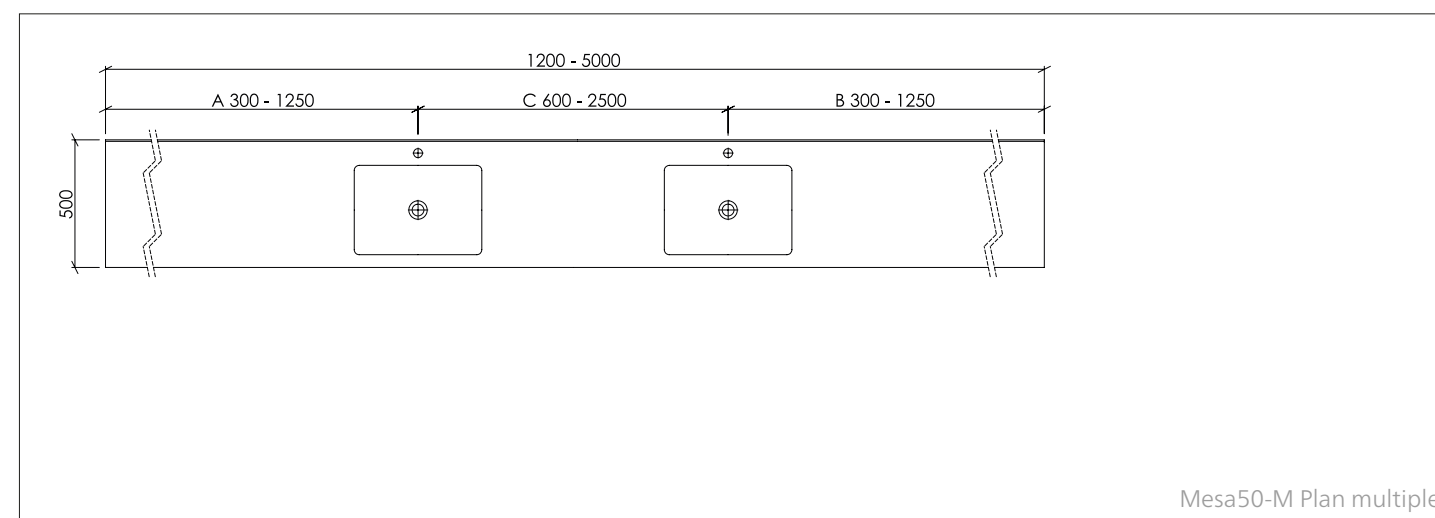
- SANS trop-plein de série
- Possibilité d'adapter un trop-plein rapporté ou clou

Données techniques/Fixations préconisées /Options supplémentaires :

Dimensions intérieures de la vasque (L x l x h) :	500 x 350 x 120 mm
Largeur :	500 mm
Épaisseur du matériau :	12 mm
Retombée avant :	H = 150 mm
Dossieret à congé :	H = 5 mm
Longueur Plan simple :	600 - 2500 mm
Longueur Plan multiple :	à partir de 1200 mm
Options supplémentaires :	- Retombée latérale droite ou gauche (collée sans joints visibles) - Découpe porte-serviettes - Raccord poubelle, rond ou carré (collé sans joints visibles)
Fixations préconisées :	- Goujons et chevilles fournis - pour une installation en niche, équerre de 180 mm à prévoir sur la largeur



Mesa50-M Plan simple



Mesa50-M Plan multiple

VARICOR® plan de toilette moulé sur-mesure :

Mesa50-M

DESCRIPTION :

Plan simple vasque sur-mesure moulé en une seule pièce, plan multi-vasques composé de plusieurs modules simples collés entre eux sans joints perceptibles et prêt à l'emploi. Epaisseur du matériau 12 mm, avec vasque rectangulaire, sans trop-plein, percement pour robinetterie à préciser à la commande. Largeur 500 mm, avec retombée avant de 50 mm, dossier à congé de 5 mm. A poser sur meuble ou sur consoles de 407 mm si installation suspendue. Options supplémentaires disponibles.

Mesa50-M est conforme au marquage CE selon la norme DIN EN 14688.

Vous trouverez le texte complet de l'appel d'offres à télécharger directement sur www.varicor.com.

ACCESSOIRES (EN OPTION) :

- Ecoulement libre avec capot de bonde en VARICOR® (pour les vasques sans trop-plein)
- Push-open avec capot de bonde en VARICOR® (possible uniquement avec trop-plein rapporté)
- Console 407 mm
- Equerre de 480 mm si installation en niche

ÉCOULEMENT :

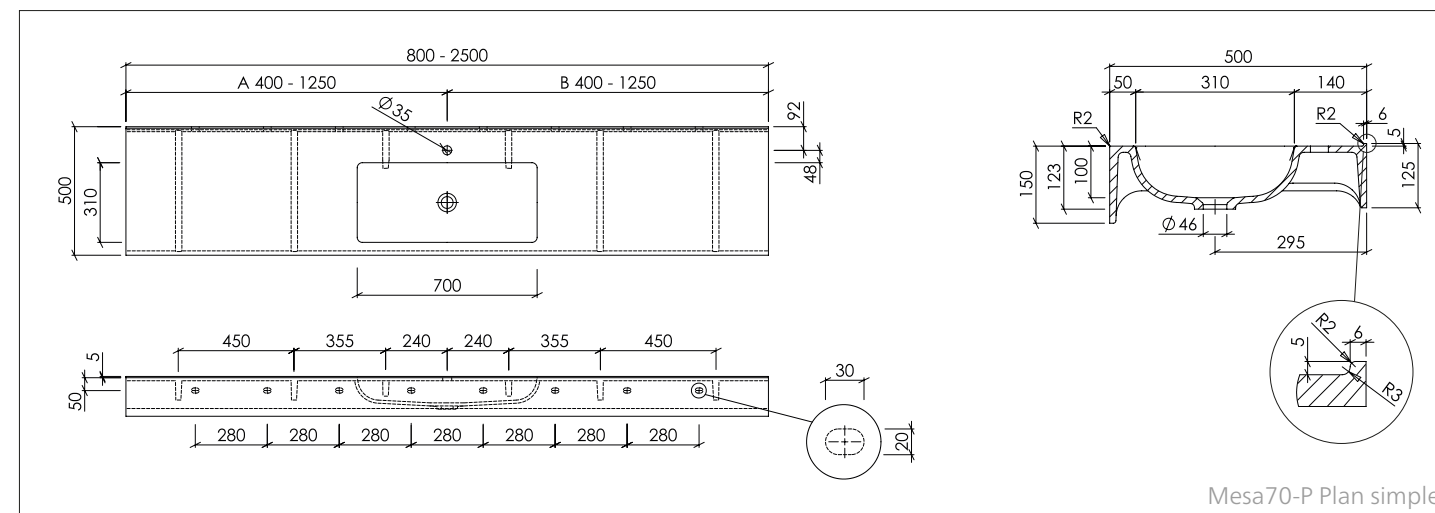
- Ecoulement standard selon DIN EN 31 pour bonde 1 ¼"

TROP-PLEIN :

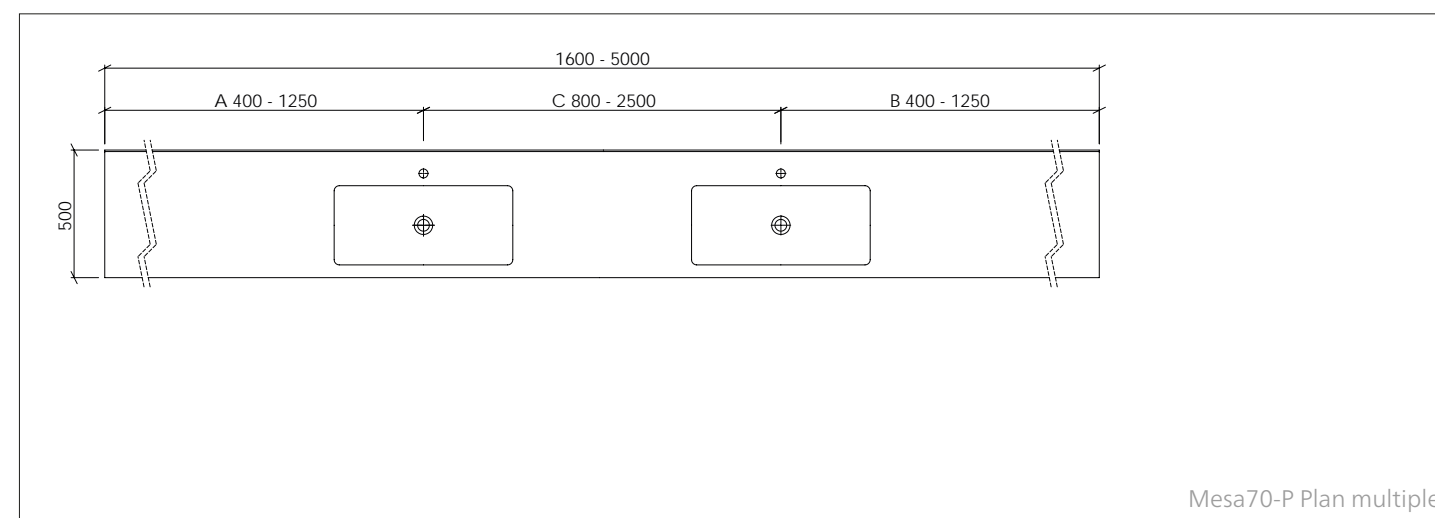
- SANS trop-plein de série
- Possibilité d'adapter un trop-plein rapporté ou clou

Données techniques/Fixations préconisées /Options supplémentaires :

Dimensions intérieures de la vasque (L x l x h) :	500 x 350 x 120 mm
Largeur :	500 mm
Épaisseur du matériau :	12 mm
Retombée avant :	H = 50 mm
Dossieret à congé :	H = 5 mm
Longueur Plan simple :	600 - 2500 mm
Longueur Plan multiple :	à partir de 1200 mm
Options supplémentaires :	- Retombée latérale droite ou gauche (collée sans joints visibles) - Raccord poubelle, rond ou carré (collé sans joints visibles)
Fixations préconisées :	- à poser sur meuble ou sur consoles de 407 mm si installation suspendue - pour une installation en niche, équerre de 480 mm à prévoir sur la largeur



Mesa70-P Plan simple



Mesa70-P Plan multiple

VARICOR® plan de toilette moulé sur-mesure :

Mesa70-P

DESCRIPTION :

Plan simple vasque sur-mesure moulé en une seule pièce, plan multi-vasques composé de plusieurs modules simples collés entre eux sans joints perceptibles et prêt à l'emploi. Epaisseur du matériau 12 mm, avec vasque rectangulaire, sans trop-plein, percement pour robinetterie à préciser à la commande. Largeur 500 mm, avec retombée avant de 150 mm, dossier à congé de 5 mm. Autoportant, goujons et chevilles fournis. Options supplémentaires disponibles.

Mesa70-P est conforme au marquage CE selon la norme DIN EN 14688.

Vous trouverez le texte complet de l'appel d'offres à télécharger directement sur www.varicor.com.

ACCESSOIRES (EN OPTION) :

- Ecoulement libre avec capot de bonde en VARICOR® (pour les vasques sans trop-plein)
- Push-open avec capot de bonde en VARICOR® (possible uniquement avec trop-plein rapporté)
- Equerre de 180 mm si installation en niche

ÉCOULEMENT :

- Ecoulement standard selon DIN EN 31 pour bonde 1 1/4"

TROP-PLEIN :

- SANS trop-plein de série
- Possibilité d'adapter un trop-plein rapporté ou clou

Données techniques/Fixations préconisées /Options supplémentaires :

Dimensions intérieures de la vasque (L x l x h) :	700 x 310 x 100 mm
Largeur :	500 mm
Épaisseur du matériau :	12 mm
Retombée avant :	H = 150 mm
Dossieret à congé :	H = 5 mm
Longueur Plan simple :	800 - 2500 mm
Longueur Plan multiple :	à partir de 1600 mm
Options supplémentaires :	- Retombée latérale droite ou gauche (collée sans joints visibles) - Découpe porte-serviettes - Raccord poubelle, rond ou carré (collé sans joints visibles)
Fixations préconisées :	- Goujons et chevilles fournis - pour une installation en niche, équerre de 180 mm à prévoir sur la largeur



VARICOR® plan de toilette moulé sur-mesure :

Mesa70-M

DESCRIPTION :

Plan simple vasque sur-mesure moulé en une seule pièce, plan multi-vasques composé de plusieurs modules simples collés entre eux sans joints perceptibles et prêt à l'emploi. Epaisseur du matériau 12 mm, avec vasque rectangulaire, sans trop-plein, percement pour robinetterie à préciser à la commande. Largeur 500 mm, avec retombée avant de 50 mm, dossier à congé de 5 mm. A poser sur meuble ou sur consoles de 407 mm si installation suspendue. Options supplémentaires disponibles.

Mesa70-M est conforme au marquage CE selon la norme DIN EN 14688.

Vous trouverez le texte complet de l'appel d'offres à télécharger directement sur www.varicor.com.

ACCESSOIRES (EN OPTION) :

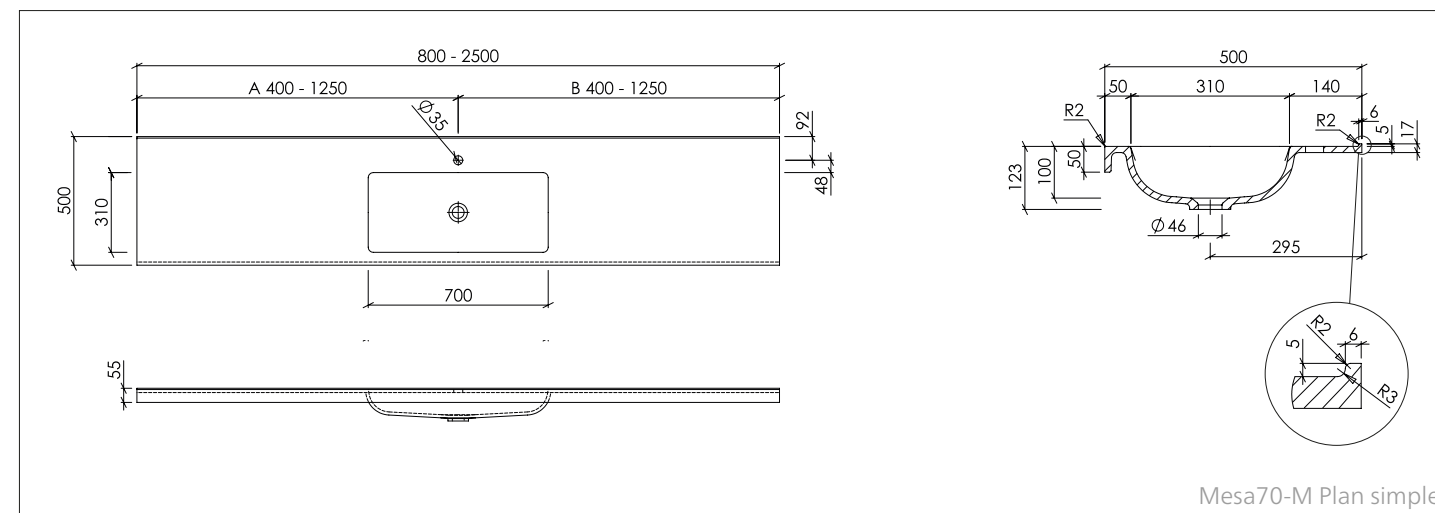
- Ecoulement libre avec capot de bonde en VARICOR® (pour les vasques sans trop-plein)
- Push-open avec capot de bonde en VARICOR® (possible uniquement avec trop-plein rapporté)
- Console 407 mm
- Equerre de 480 mm si installation en niche

ÉCOULEMENT :

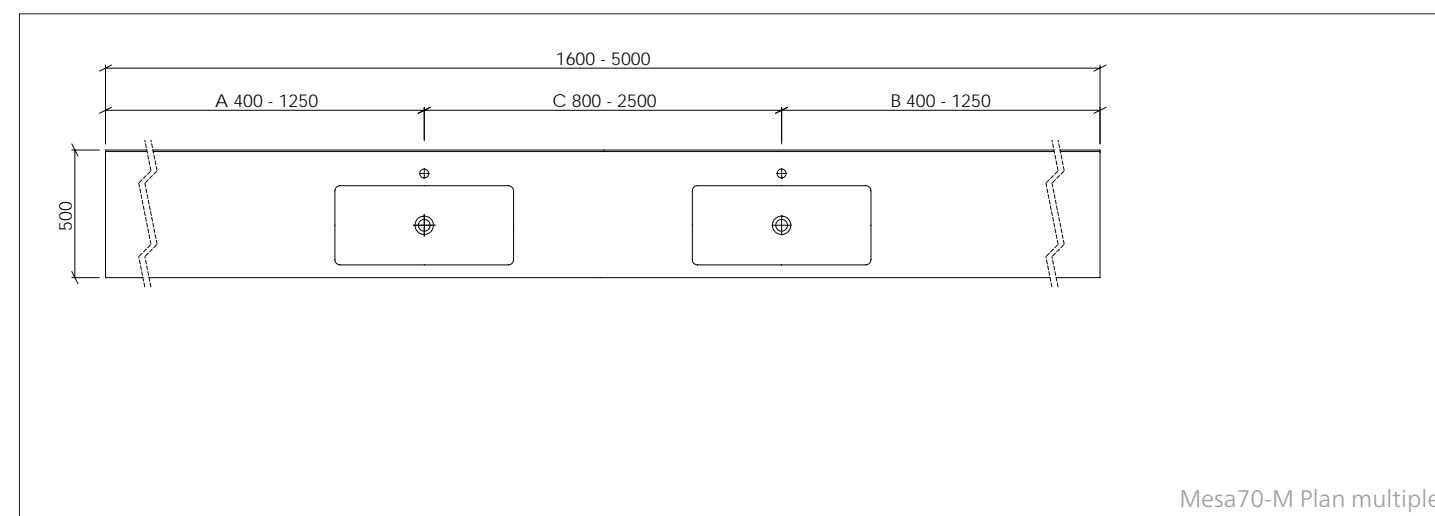
- Ecoulement standard selon DIN EN 31 pour bonde 1 ¼"

TROP-PLEIN :

- SANS trop-plein de série
- Possibilité d'adapter un trop-plein rapporté ou clou



Mesa70-M Plan simple



Mesa70-M Plan multiple

Données techniques/Fixations préconisées /Options supplémentaires :

Dimensions intérieures de la vasque (L x l x h) :	700 x 310 x 100 mm
Largeur :	500 mm
Épaisseur du matériau :	12 mm
Retombée avant :	H = 50 mm
Dossier à congé :	H = 5 mm
Longueur Plan simple :	800 - 2500 mm
Longueur Plan multiple :	à partir de 1600 mm
Options supplémentaires :	- Retombée latérale droite ou gauche (collée sans joints visibles) - Raccord poubelle, rond ou carré (collé sans joints visibles)
Fixations préconisées :	- à poser sur meuble ou sur consoles de 407 mm si installation suspendue - pour une installation en niche, équerre de 480 mm à prévoir sur la largeur



VARICOR® plan de toilette moulé sur-mesure :

Orlando-P

DESCRIPTION :

Plan simple vasque sur-mesure moulé en une seule pièce, plan multi-vasques composé de plusieurs modules simples collés entre eux sans joints perceptibles et prêt à l'emploi. Epaisseur du matériau 12 mm, avec vasque ovale à écoulement discret (kit de raccordement au siphon inclus), sans trop-plein, percement pour robinetterie à préciser à la commande. Largeur 500 mm, avec retombée avant de 150 mm, dossier à congé de 5 mm. Autoportant, goujons et chevilles fournis. Options supplémentaires disponibles.

Orlando-P est conforme au marquage CE selon la norme DIN EN 14688.

Vous trouverez le texte complet de l'appel d'offres à télécharger directement sur www.varicor.com.

ACCESSOIRES (EN OPTION) :

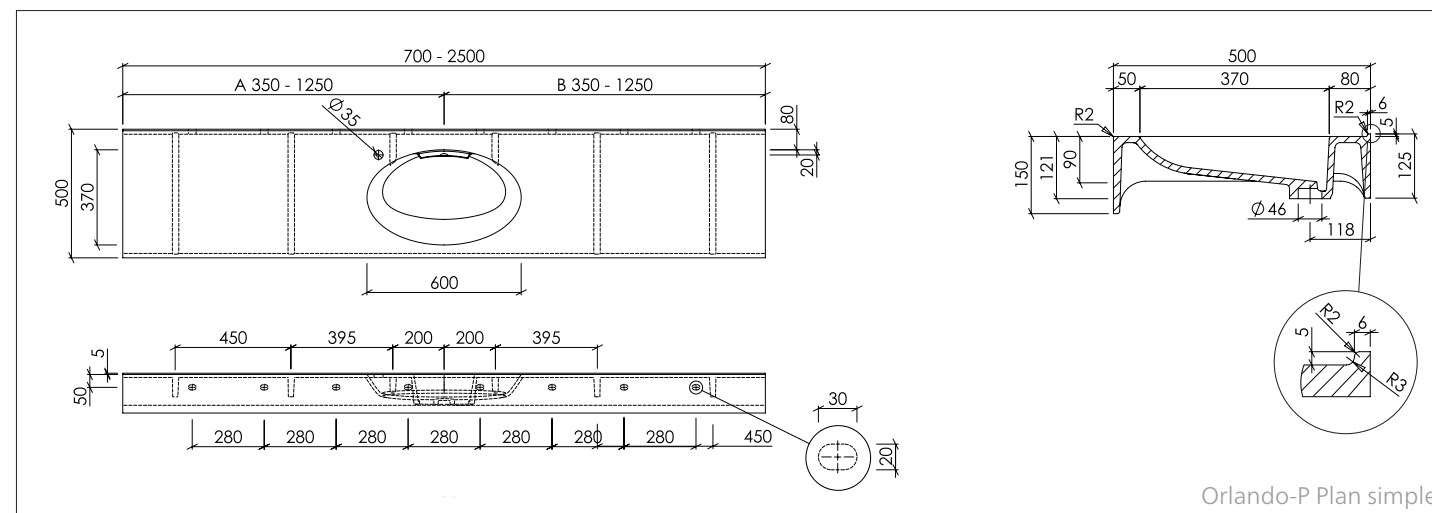
- Equerre de 180 mm si installation en niche

ÉCOULEMENT :

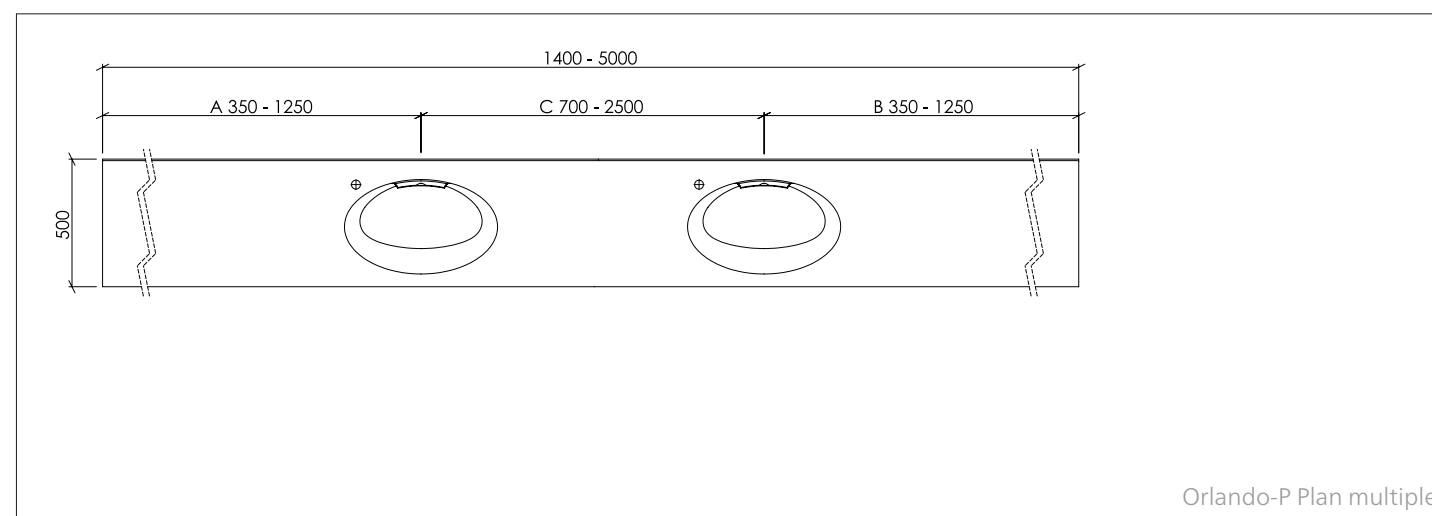
- Kit de raccordement au siphon inclus

TROP-PLEIN :

- SANS trop-plein de série



Orlando-P Plan simple



Orlando-P Plan multiple

Données techniques/Fixations préconisées /Options supplémentaires :



Kit de raccordement au siphon inclus

Dimensions intérieures de la vasque (L x l x h) :	600 x 370 x 90 mm
Largeur :	500 mm
Épaisseur du matériau :	12 mm
Retombée avant :	H = 150 mm
Dossier à congé :	H = 5 mm
Longueur Plan simple :	700 - 2500 mm
Longueur Plan multiple :	à partir de 1400 mm
Options supplémentaires :	- Retombée latérale droite ou gauche (collée sans joints visibles) - Découpe porte-serviettes - Raccord poubelle, rond ou carré (collé sans joints visibles)
Fixations préconisées :	- Goujons et chevilles fournis - pour une installation en niche, équerre de 180 mm à prévoir sur la largeur




VARICOR® plan de toilette moulé sur-mesure :

Orlando-M

DESCRIPTION :

Plan simple vasque sur-mesure moulé en une seule pièce, plan multi-vasques composé de plusieurs modules simples collés entre eux sans joints perceptibles et prêt à l'emploi. Epaisseur du matériau 12 mm, avec vasque ovale à écoulement discret (kit de raccordement au siphon inclus), sans trop-plein, percement pour robinetterie à préciser à la commande. Largeur 500 mm, avec retombée avant de 50 mm, dossier à congé de 5 mm. A poser sur meuble ou sur consoles de 407 mm si installation suspendue. Options supplémentaires disponibles.

 Orlando-M est adapté aux personnes à mobilité réduite et est conforme au marquage CE selon la norme DIN EN 14688.

Vous trouverez le texte complet de l'appel d'offres à télécharger directement sur www.varicor.com.

ACCESSOIRES (EN OPTION) :

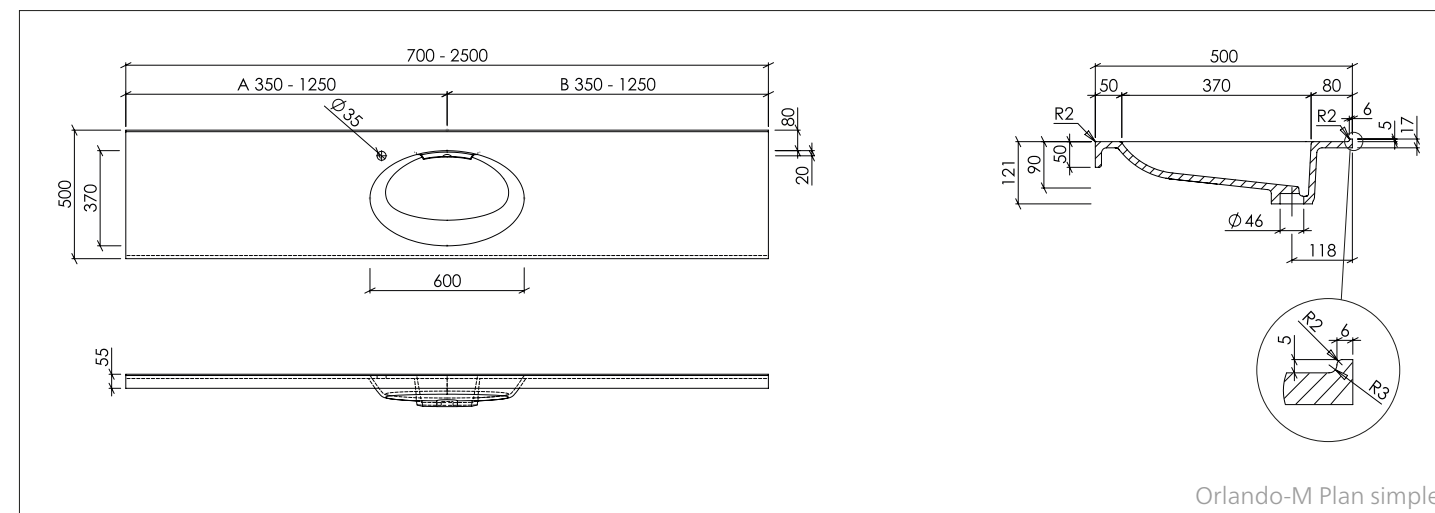
- Console 407 mm
- Equerre de 480 mm si installation en niche

ÉCOULEMENT :

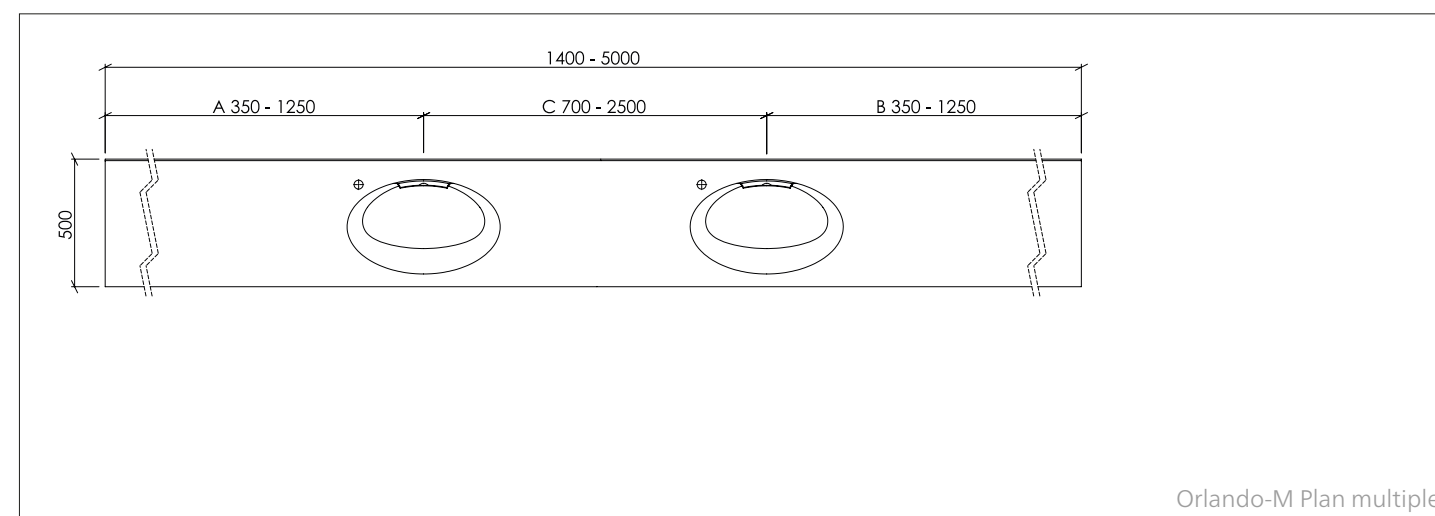
- Kit de raccordement au siphon inclus

TROP-PLEIN :

- SANS trop-plein de série



Orlando-M Plan simple



Orlando-M Plan multiple

Données techniques/Fixations préconisées /Options supplémentaires :



Kit de raccordement au siphon inclus

Dimensions intérieures de la vasque (L x l x h) :	600 x 370 x 90 mm
Largeur :	500 mm
Épaisseur du matériau :	12 mm
Retombée avant :	H = 50 mm
Dossieret à congé :	H = 5 mm
Longueur Plan simple :	700 - 2500 mm
Longueur Plan multiple :	à partir de 1400 mm
Options supplémentaires :	- Retombée latérale droite ou gauche (collée sans joints visibles) - Raccord poubelle, rond ou carré (collé sans joints visibles)
Fixations préconisées :	- à poser sur meuble ou sur consoles de 407 mm si installation suspendue - pour une installation en niche, équerre de 480 mm à prévoir sur la largeur



VARICOR® plan de toilette moulé sur-mesure :

Plano60-P

DESCRIPTION :

Plan simple vasque sur-mesure moulé en une seule pièce, plan multi-vasques composé de plusieurs modules simples collés entre eux sans joints perceptibles et prêt à l'emploi. Epaisseur du matériau 12 mm, avec vasque rectangulaire, sans trop-plein, percement pour robinetterie à préciser à la commande. Largeur 500 mm, avec retombée avant de 150 mm, dossier à congé de 5 mm. Autoportant, goujons et chevilles fournis. Options supplémentaires disponibles.

Plano60-P est conforme au marquage CE selon la norme DIN EN 14688.

Vous trouverez le texte complet de l'appel d'offres à télécharger directement sur www.varicor.com.

ACCESSOIRES (EN OPTION) :

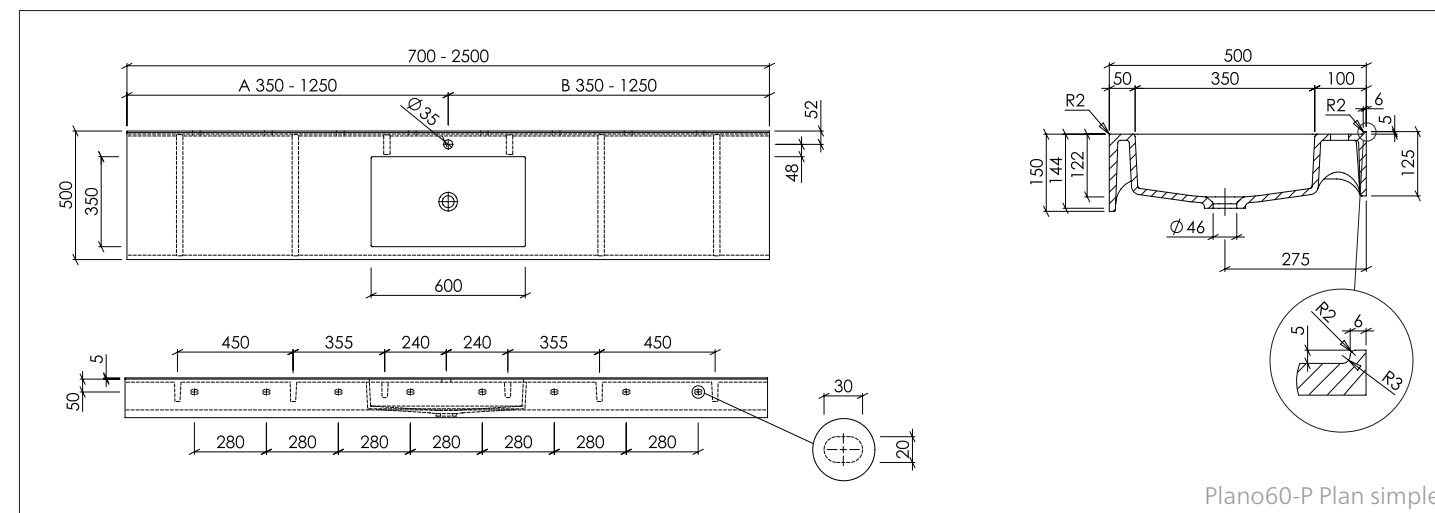
- Ecoulement libre avec capot de bonde en VARICOR® (pour les vasques sans trop-plein)
- Push-open avec capot de bonde en VARICOR® (possible uniquement avec trop-plein rapporté)
- Equerre de 180 mm si installation en niche

ÉCOULEMENT :

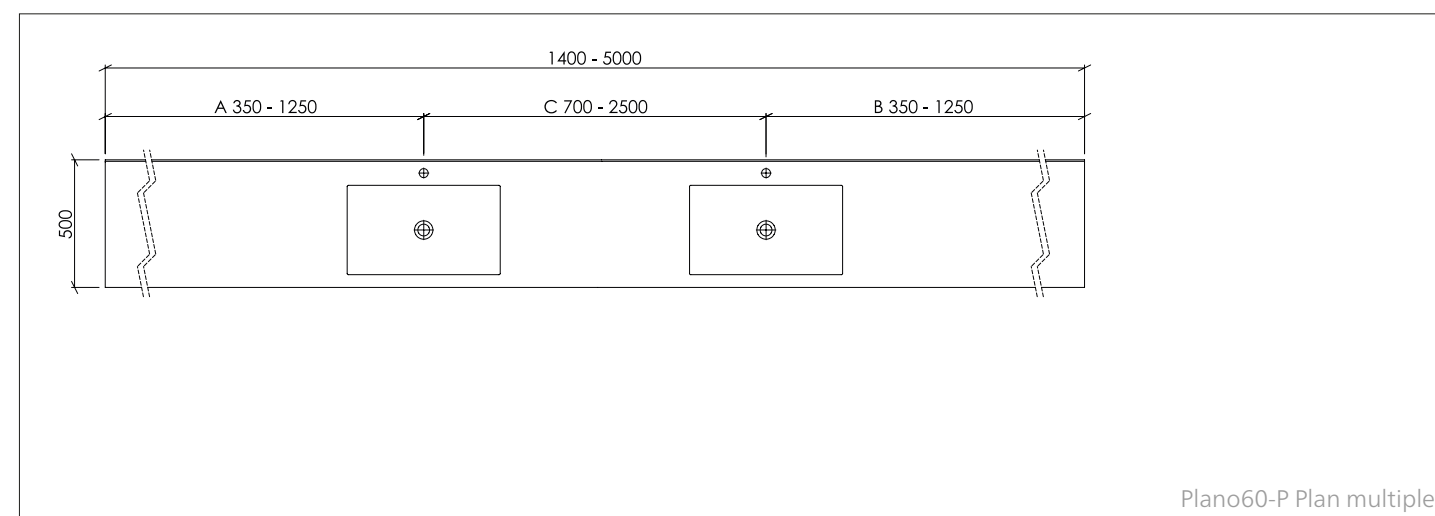
- Ecoulement standard selon DIN EN 31 pour bonde 1 1/4"

TROP-PLEIN :

- SANS trop-plein de série
- Possibilité d'adapter un trop-plein rapporté ou clou



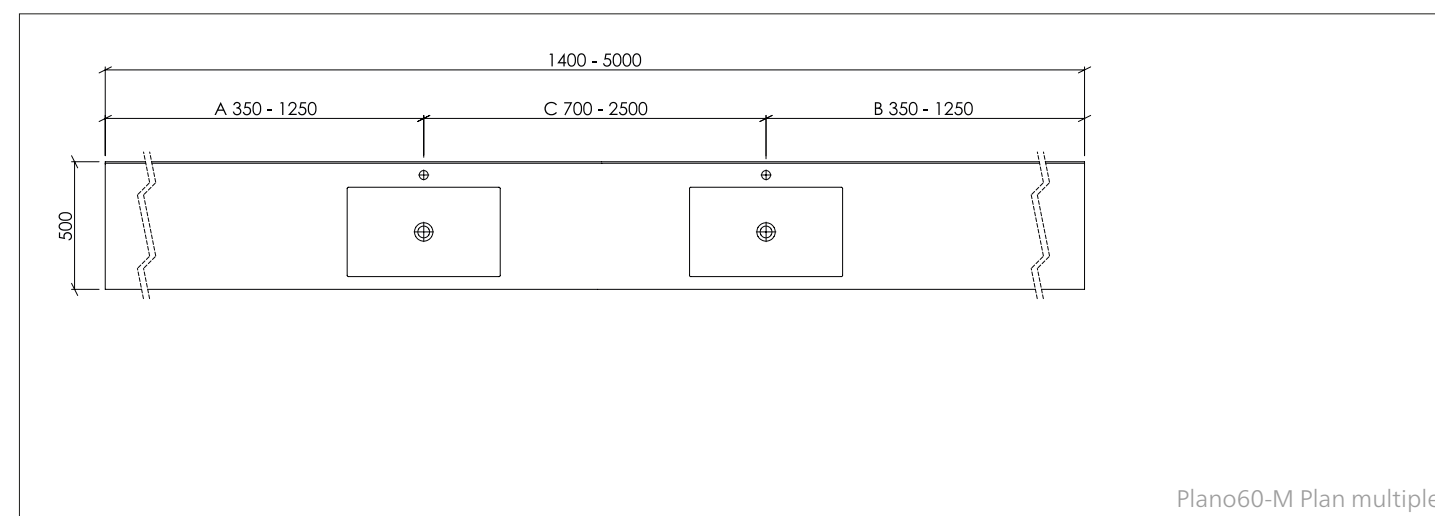
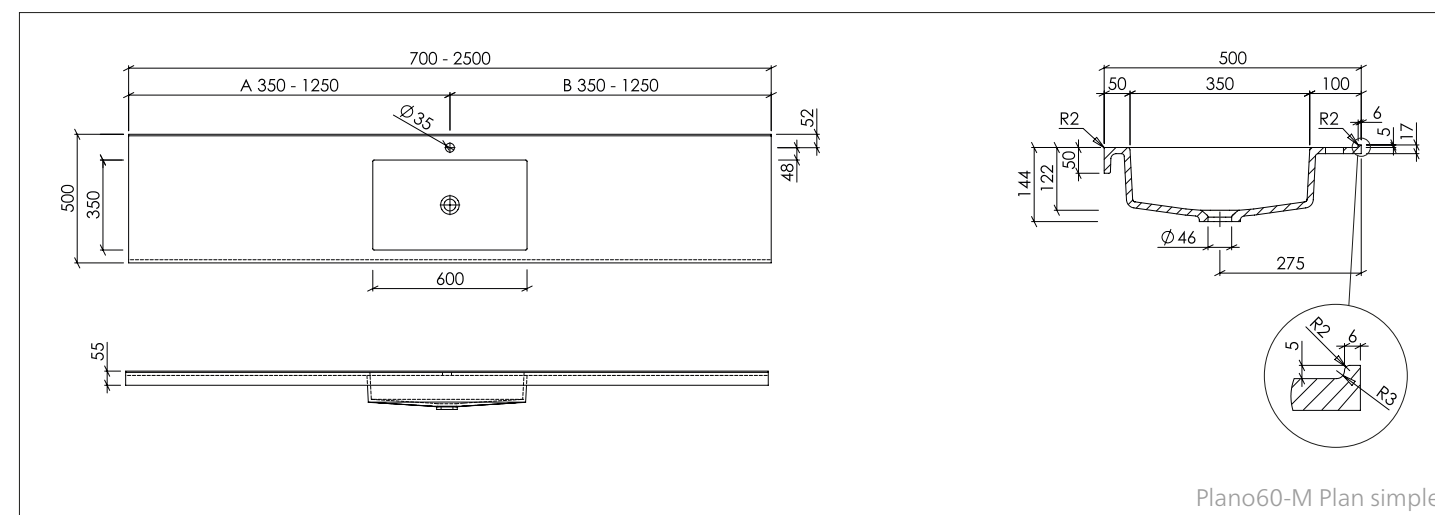
Plano60-P Plan simple



Plano60-P Plan multiple:

Données techniques/Fixations préconisées /Options supplémentaires :

Dimensions intérieures de la vasque (L x l x h) :	600 x 350 x 122 mm
Largeur :	500 mm
Épaisseur du matériau :	12 mm
Retombée avant :	H = 150 mm
Dossieret à congé :	H = 5 mm
Longueur Plan simple :	700 - 2500 mm
Longueur Plan multiple :	à partir de 1400 mm
Options supplémentaires :	- Retombée latérale droite ou gauche (collée sans joints visibles) - Découpe porte-serviettes - Raccord poubelle, rond ou carré (collé sans joints visibles)
Fixations préconisées :	- Goujons et chevilles fournis - pour une installation en niche, équerre de 180 mm à prévoir sur la largeur



VARICOR® plan de toilette moulé sur-mesure :

Plano60-M

DESCRIPTION :

Plan simple vasque sur-mesure moulé en une seule pièce, plan multi-vasques composé de plusieurs modules simples collés entre eux sans joints perceptibles et prêt à l'emploi. Epaisseur du matériau 12 mm, avec vasque rectangulaire, sans trop-plein, percement pour robinetterie à préciser à la commande. Largeur 500 mm, avec retombée avant de 50 mm, dossier à congé de 5 mm. A poser sur meuble ou sur consoles de 407 mm si installation suspendue. Options supplémentaires disponibles.

Plano60-M est conforme au marquage CE selon la norme DIN EN 14688.

Vous trouverez le texte complet de l'appel d'offres à télécharger directement sur www.varicor.com.

ACCESSOIRES (EN OPTION) :

- Ecoulement libre avec capot de bonde en VARICOR® (pour les vasques sans trop-plein)
- Push-open avec capot de bonde en VARICOR® (possible uniquement avec trop-plein rapporté)
- Console 407 mm
- Equerre de 480 mm si installation en niche

ÉCOULEMENT :

- Ecoulement standard selon DIN EN 31 pour bonde 1 ¼"

TROP-PLEIN :

- SANS trop-plein de série
- Possibilité d'adapter un trop-plein rapporté ou clou

Données techniques/Fixations préconisées /Options supplémentaires :

Dimensions intérieures de la vasque (L x l x h) : 600 x 350 x 122 mm

Largeur : 500 mm

Épaisseur du matériau : 12 mm

Retombée avant : H = 50 mm

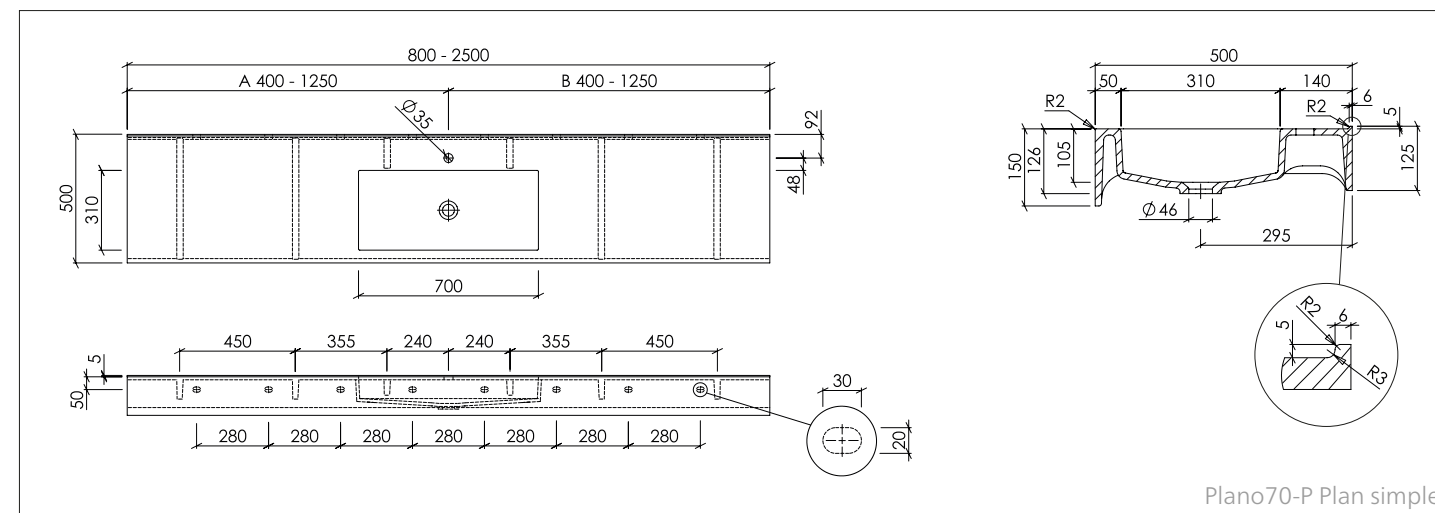
Dossieret à congé : H = 5 mm

Longueur Plan simple : 700 - 2500 mm

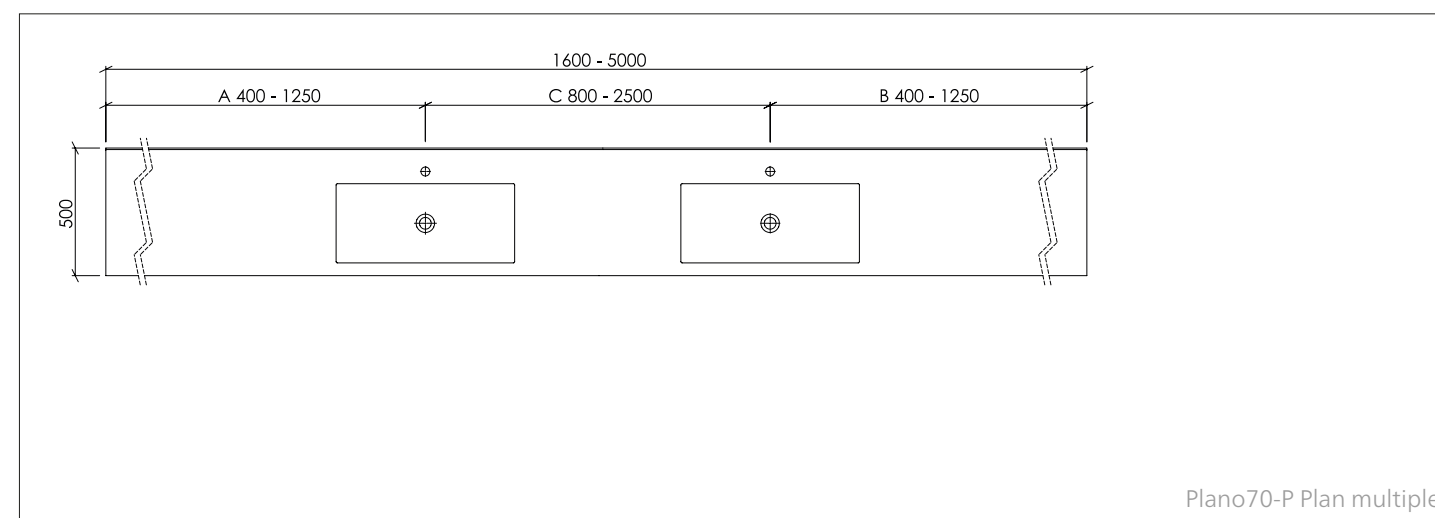
Longueur Plan multiple : à partir de 1400 mm

Options supplémentaires :
 - Retombée latérale droite ou gauche (collée sans joints visibles)
 - Raccord poubelle, rond ou carré (collé sans joints visibles)

Fixations préconisées :
 - à poser sur meuble ou sur consoles de 407 mm si installation suspendue
 - pour une installation en niche, équerre de 480 mm à prévoir sur la largeur



Plano70-P Plan simple



Plano70-P Plan multiple

VARICOR® plan de toilette moulé sur-mesure :

Plano70-P

DESCRIPTION :

Plan simple vasque sur-mesure moulé en une seule pièce, plan multi-vasques composé de plusieurs modules simples collés entre eux sans joints perceptibles et prêt à l'emploi. Epaisseur du matériau 12 mm, avec vasque rectangulaire, sans trop-plein, percement pour robinetterie à préciser à la commande. Largeur 500 mm, avec retombée avant de 150 mm, dossier à congé de 5 mm. Autoportant, goujons et chevilles fournis. Options supplémentaires disponibles.

Plano70-P est conforme au marquage CE selon la norme DIN EN 14688.

Vous trouverez le texte complet de l'appel d'offres à télécharger directement sur www.varicor.com.

ACCESSOIRES (EN OPTION) :

- Ecoulement libre avec capot de bonde en VARICOR® (pour les vasques sans trop-plein)
- Push-open avec capot de bonde en VARICOR® (possible uniquement avec trop-plein rapporté)
- Equerre de 180 mm si installation en niche

ÉCOULEMENT :

- Ecoulement standard selon DIN EN 31 pour bonde 1 1/4"

TROP-PLEIN :

- SANS trop-plein de série
- Possibilité d'adapter un trop-plein rapporté ou clou

Données techniques/Fixations préconisées /Options supplémentaires :

Dimensions intérieures de la vasque (L x l x h) :	700 x 310 x 105 mm
Largeur :	500 mm
Épaisseur du matériau :	12 mm
Retombée avant :	H = 150 mm
Dossieret à congé :	H = 5 mm
Longueur Plan simple :	800 - 2500 mm
Longueur Plan multiple :	à partir de 1600 mm
Options supplémentaires :	- Retombée latérale droite ou gauche (collée sans joints visibles) - Découpe porte-serviettes - Raccord poubelle, rond ou carré (collé sans joints visibles)
Fixations préconisées :	- Goujons et chevilles fournis - pour une installation en niche, équerre de 180 mm à prévoir sur la largeur



VARICOR® plan de toilette moulé sur-mesure :

Plano70-M

DESCRIPTION :

Plan simple vasque sur-mesure moulé en une seule pièce, plan multi-vasques composé de plusieurs modules simples collés entre eux sans joints perceptibles et prêt à l'emploi. Epaisseur du matériau 12 mm, avec vasque rectangulaire, sans trop-plein, percement pour robinetterie à préciser à la commande. Largeur 500 mm, avec retombée avant de 50 mm, dossier à congé de 5 mm. A poser sur meuble ou sur consoles de 407 mm si installation suspendue. Options supplémentaires disponibles.

Plano70-M est conforme au marquage CE selon la norme DIN EN 14688.

Vous trouverez le texte complet de l'appel d'offres à télécharger directement sur www.varicor.com.

ACCESSOIRES (EN OPTION) :

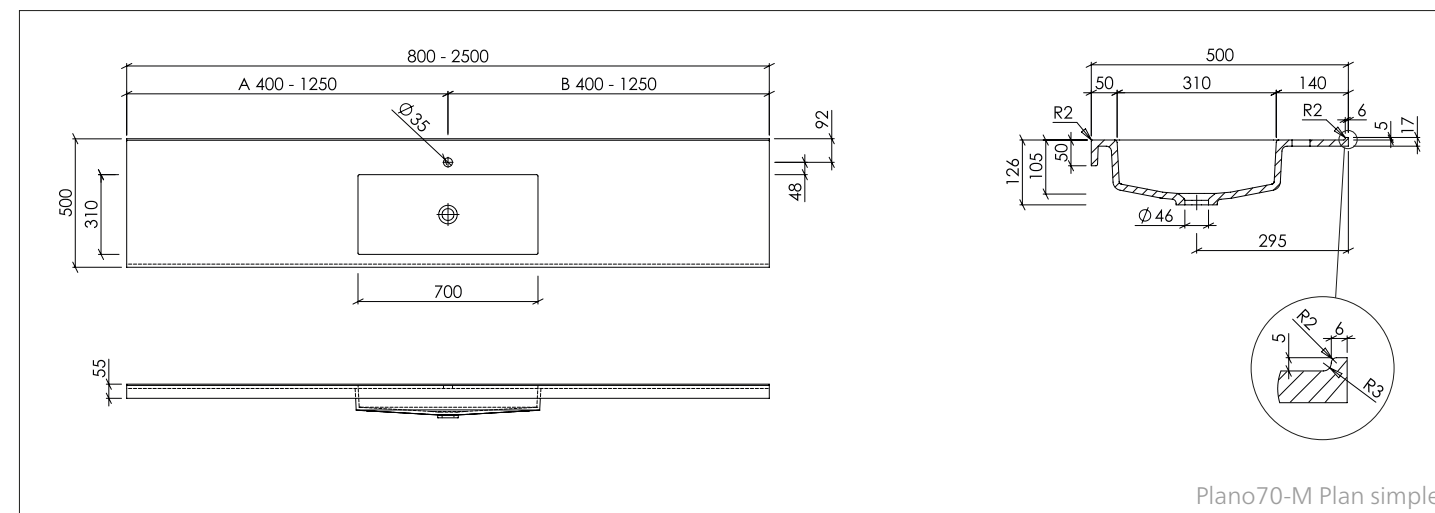
- Ecoulement libre avec capot de bonde en VARICOR® (pour les vasques sans trop-plein)
- Push-open avec capot de bonde en VARICOR® (possible uniquement avec trop-plein rapporté)
- Console 407 mm
- Equerre de 480 mm si installation en niche

ÉCOULEMENT :

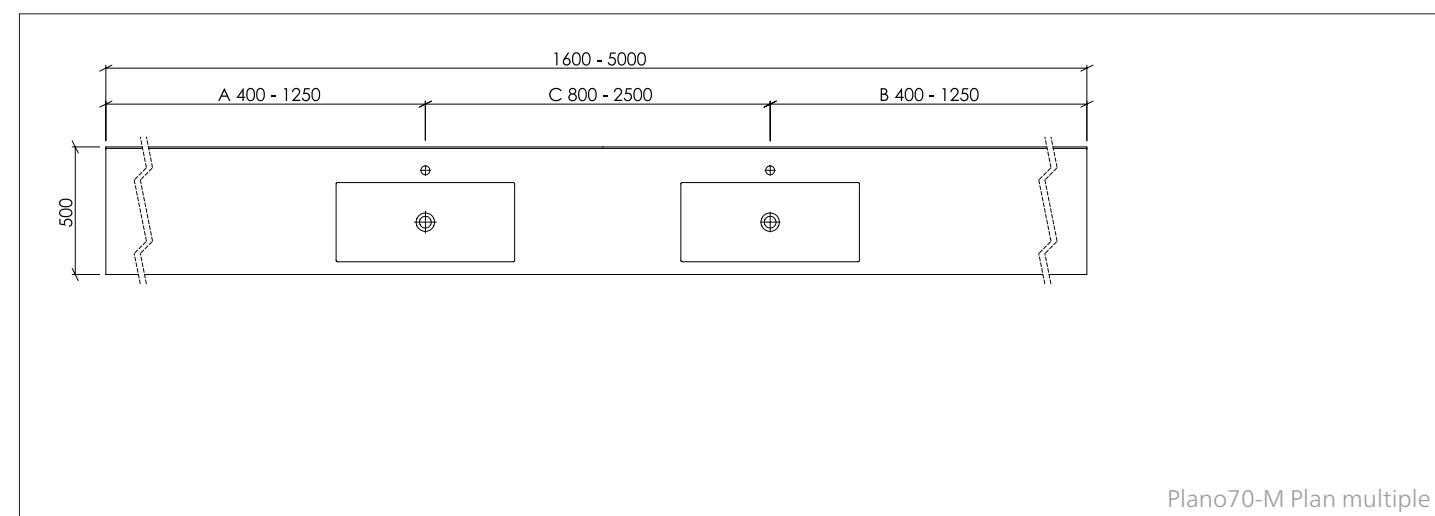
- Ecoulement standard selon DIN EN 31 pour bonde 1 ¼"

TROP-PLEIN :

- SANS trop-plein de série
- Possibilité d'adapter un trop-plein rapporté ou clou



Plano70-M Plan simple



Plano70-M Plan multiple

Données techniques/Fixations préconisées /Options supplémentaires :

Dimensions intérieures de la vasque (L x l x h) :	700 x 310 x 105 mm
Largeur :	500 mm
Épaisseur du matériau :	12 mm
Retombée avant :	H = 50 mm
Dossieret à congé :	H = 5 mm
Longueur Plan simple :	800 - 2500 mm
Longueur Plan multiple :	à partir de 1600 mm
Options supplémentaires :	- Retombée latérale droite ou gauche (collée sans joints visibles) - Raccord poubelle, rond ou carré (collé sans joints visibles)
Fixations préconisées :	- à poser sur meuble ou sur consoles de 407 mm si installation suspendue - pour une installation en niche, équerre de 480 mm à prévoir sur la largeur



VARICOR® plan de toilette moulé sur-mesure :

Quebec-P

DESCRIPTION :

Plan simple vasque sur-mesure moulé en une seule pièce, plan multi-vasques composé de plusieurs modules simples collés entre eux sans joints perceptibles et prêt à l'emploi. Epaisseur du matériau 12 mm, avec vasque rectangulaire à écoulement discret (kit de raccordement au siphon inclus), sans trop-plein, percement pour robinetterie à préciser à la commande. Largeur 500 mm, avec retombée avant de 150 mm, dossier à congé de 5 mm. Autoportant, goujons et chevilles fournis. Options supplémentaires disponibles.

Quebec-P est conforme au marquage CE selon la norme DIN EN 14688.

Vous trouverez le texte complet de l'appel d'offres à télécharger directement sur www.varicor.com.

ACCESSOIRES (EN OPTION) :

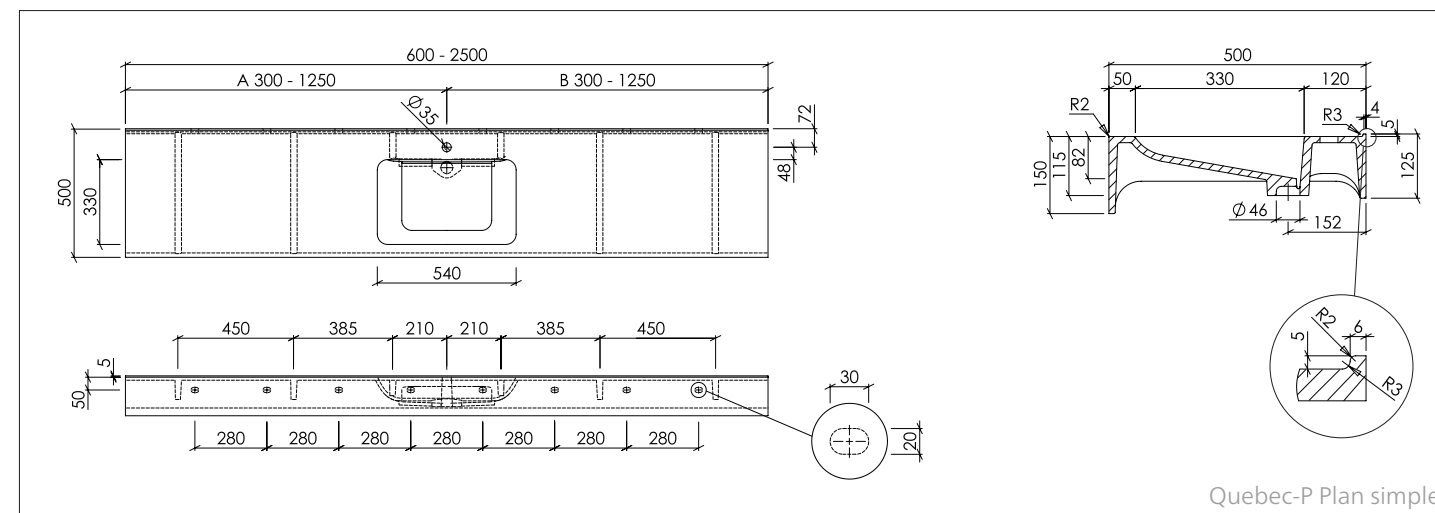
- Equerre de 180 mm si installation en niche

ÉCOULEMENT :

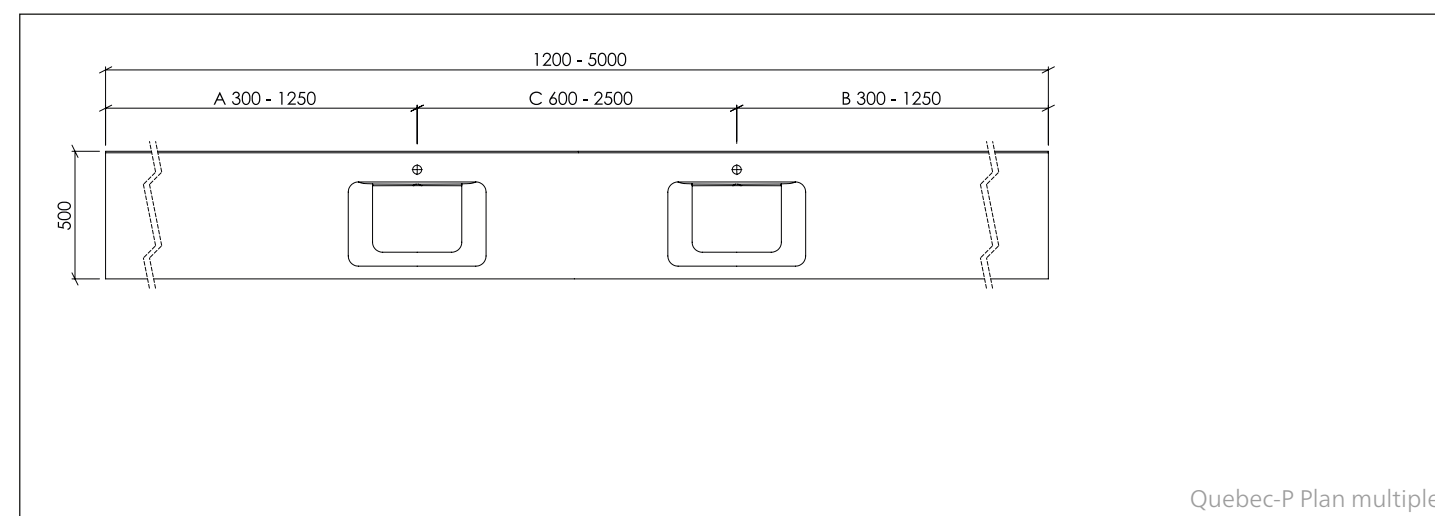
- Kit de raccordement au siphon inclus

TROP-PLEIN :

- SANS trop-plein de série



Quebec-P Plan simple



Quebec-P Plan multiple

Données techniques/Fixations préconisées /Options supplémentaires :



Kit de raccordement au siphon inclus

Dimensions intérieures de la vasque (L x l x h) :	540 x 330 x 82 mm
Largeur :	500 mm
Épaisseur du matériau :	12 mm
Retombée avant :	H = 150 mm
Dossier à congé :	H = 5 mm
Longueur Plan simple :	600 - 2500 mm
Longueur Plan multiple :	à partir de 1200 mm
Options supplémentaires :	- Retombée latérale droite ou gauche (collée sans joints visibles) - Découpe porte-serviettes - Raccord poubelle, rond ou carré (collé sans joints visibles)
Fixations préconisées :	- Goujons et chevilles fournis - pour une installation en niche, équerre de 180 mm à prévoir sur la largeur



VARICOR® plan de toilette moulé sur-mesure :

Quebec-M

DESCRIPTION :

Plan simple vasque sur-mesure moulé en une seule pièce, plan multi-vasques composé de plusieurs modules simples collés entre eux sans joints perceptibles et prêt à l'emploi. Epaisseur du matériau 12 mm, avec vasque rectangulaire à écoulement discret (kit de raccordement au siphon inclus), sans trop-plein, percement pour robinetterie à préciser à la commande. Largeur 500 mm, avec retombée avant de 50 mm, dossier à congé de 5 mm. A poser sur meuble ou sur consoles de 407 mm si installation suspendue. Options supplémentaires disponibles.

Orlando-M est conforme au marquage CE selon la norme DIN EN 14688.

Vous trouverez le texte complet de l'appel d'offres à télécharger directement sur www.varicor.com.

ACCESSOIRES (EN OPTION) :

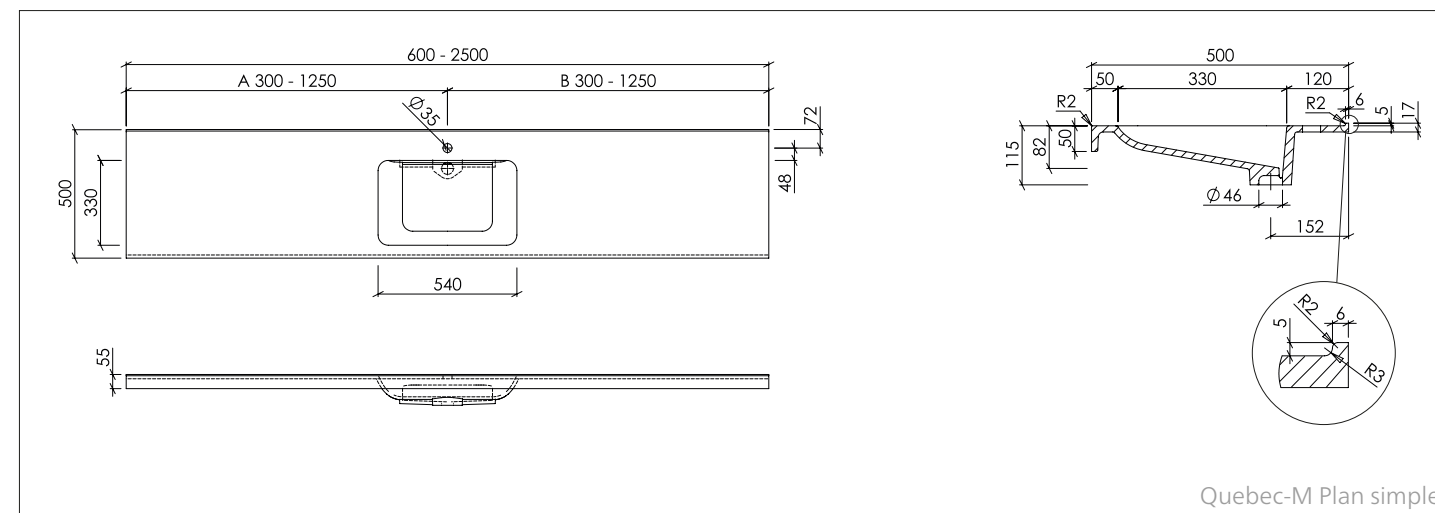
- Console 407 mm
- Equerre de 480 mm si installation en niche

ÉCOULEMENT :

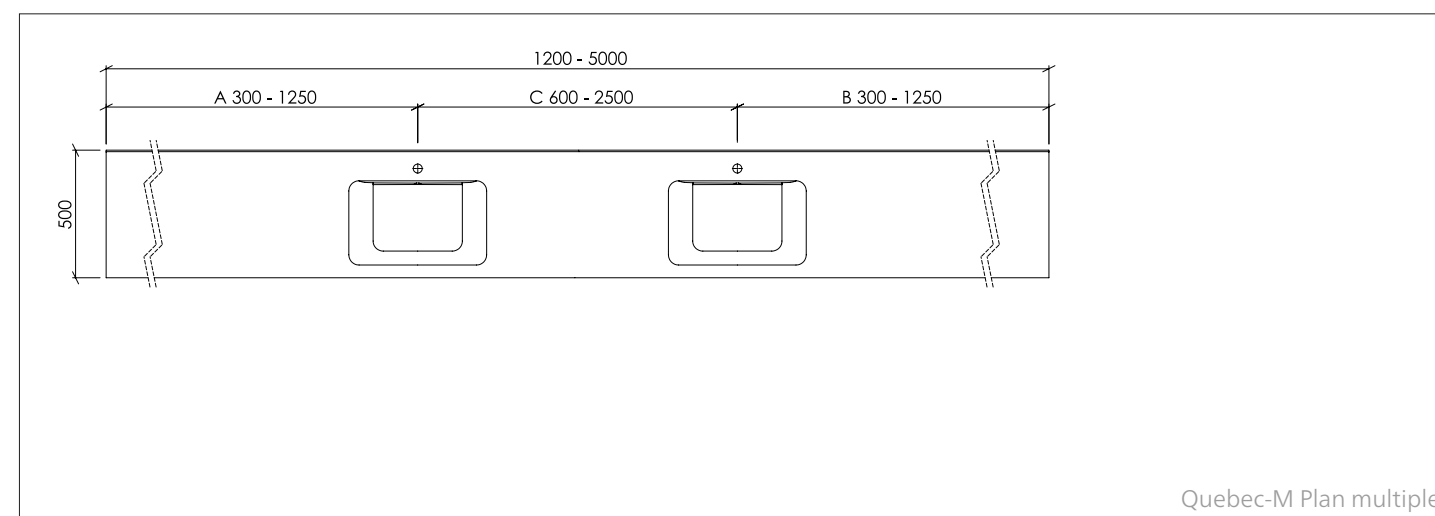
- Kit de raccordement au siphon inclus

TROP-PLEIN :

- SANS trop-plein de série



Quebec-M Plan simple



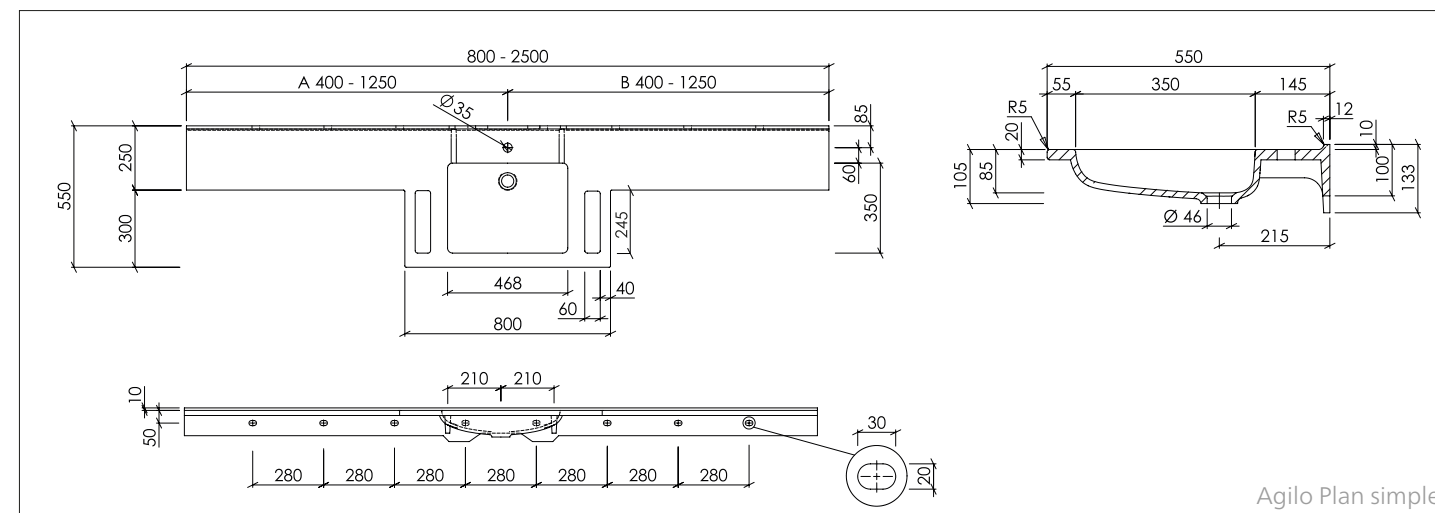
Quebec-M Plan multiple

Données techniques/Fixations préconisées /Options supplémentaires :

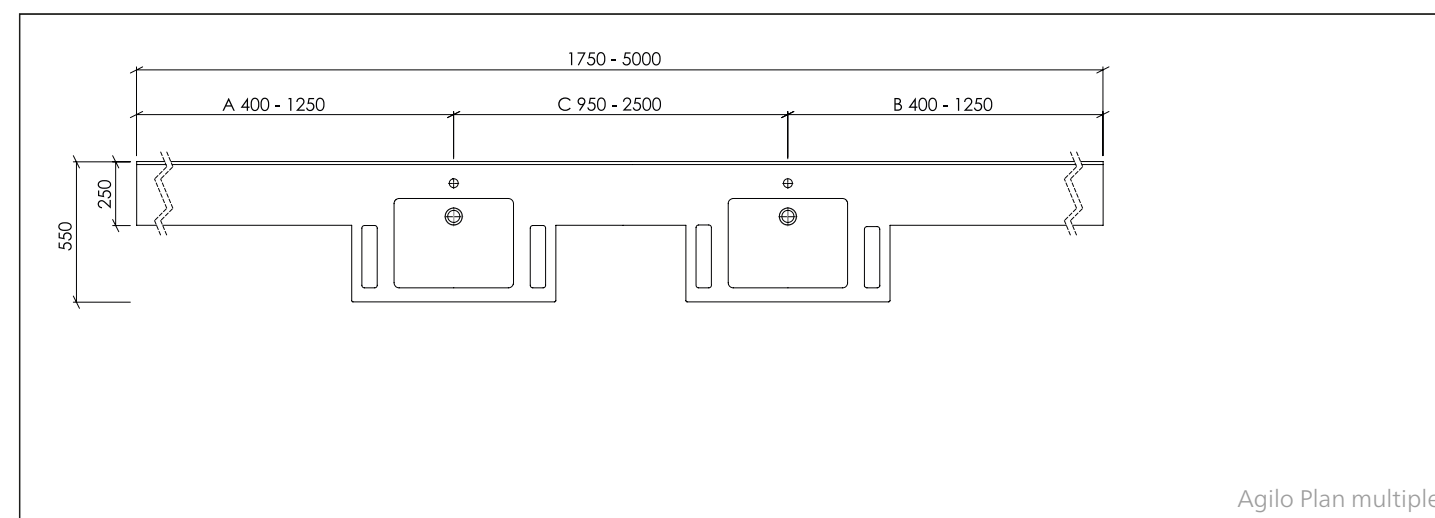


Kit de raccordement au siphon inclus

Dimensions intérieures de la vasque (L x l x h) :	540 x 330 x 82 mm
Largeur :	500 mm
Épaisseur du matériau :	12 mm
Retombée avant :	H = 50 mm
Dossieret à congé :	H = 5 mm
Longueur Plan simple :	600 - 2500 mm
Longueur Plan multiple :	à partir de 1100 mm
Options supplémentaires :	- Retombée latérale droite ou gauche (collée sans joints visibles) - Raccord poubelle, rond ou carré (collé sans joints visibles)
Fixations préconisées :	- à poser sur meuble ou sur consoles de 407 mm si installation suspendue - pour une installation en niche, équerre de 480 mm à prévoir sur la largeur



Agilo Plan simple




Agilo Plan multiple

VARICOR® plan de toilette moulé sur-mesure :

Agilo

DESCRIPTION :

Plan simple vasque sur-mesure moulé en une seule pièce, plan multi-vasques composé de plusieurs modules simples collés entre eux sans joints perceptibles et prêt à l'emploi. Epaisseur du plan 20 mm, avec vasque rectangulaire en débord, sans trop-plein, percement pour robinetterie à préciser à la commande. Largeurs 550/250 mm, avec dossier à congé de 10 mm. Autoportant, goujons et chevilles fournis. Options supplémentaires disponibles.

 Agilo est adapté aux personnes à mobilité réduite et est conforme au marquage CE selon la norme DIN EN 14688.

ACCESSOIRES (EN OPTION) :

- Ecoulement libre avec capot de bonde en VARICOR® (pour les vasques sans trop-plein)
- Equerre de 180 mm si installation en niche

ECOULEMENT :

- Ecoulement standard selon DIN EN 31 pour bonde 1 ¼"

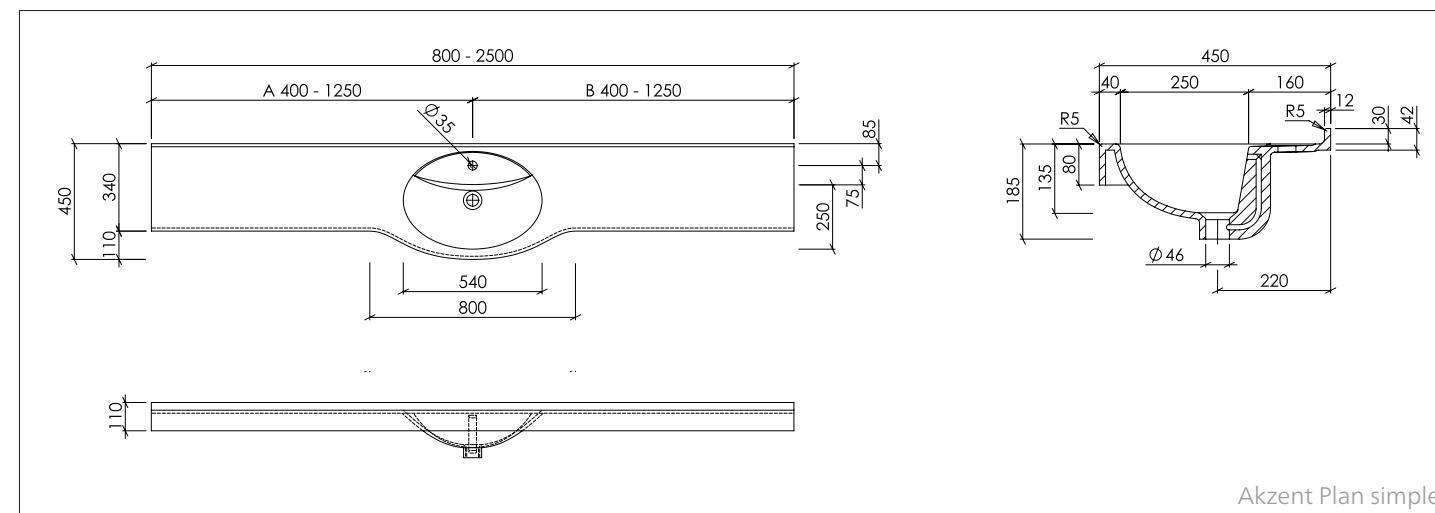
TROP-PLEIN :

- SANS trop-plein de série

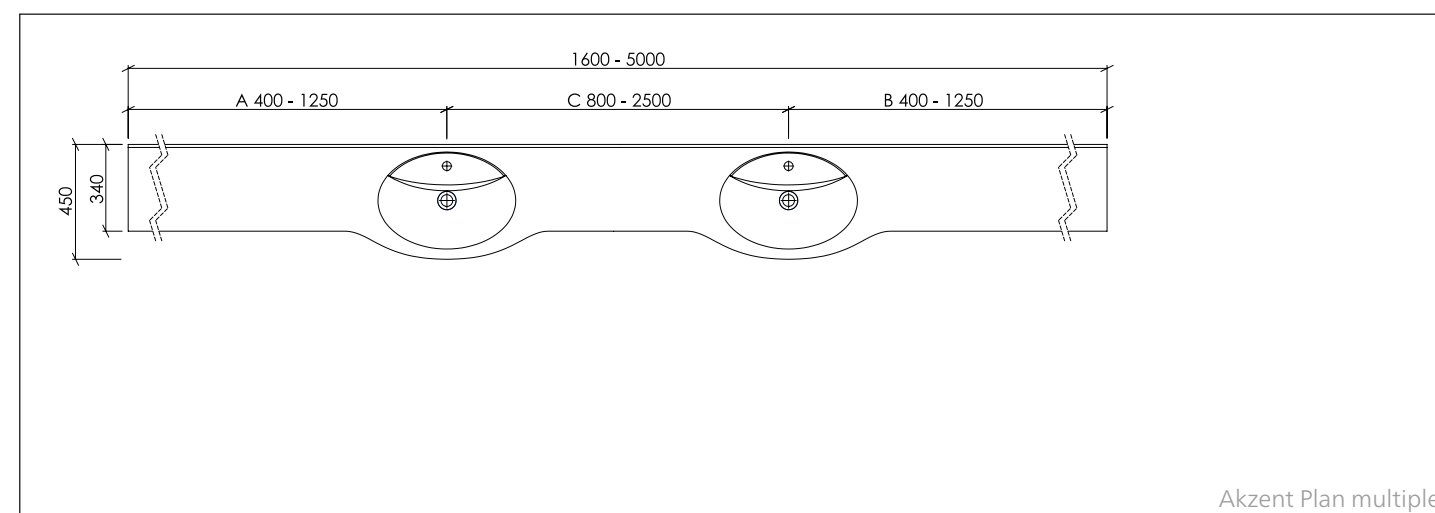
Données techniques/Fixations préconisées /Options supplémentaires :

Dimensions intérieures de la vasque (L x l x h) :	468 x 350 x 85 mm
Largeur (à l'avant de la vasque/sur les plages) :	550/250 mm
Epaisseur du matériau :	12 mm, 20 mm pour l'épaisseur du plan
Dossieret à congé :	H = 10 mm
Longueur Plan simple :	800 - 2500 mm
Longueur Plan multiple :	à partir de 1750 mm
Options supplémentaires :	Découpe porte-serviettes à droite ou à gauche 245 x 60 mm
Fixations préconisées :	- Goujons et chevilles fournis - pour une installation en niche, équerre de 180 mm à prévoir sur la largeur

Vous trouverez le texte complet de l'appel d'offres à télécharger directement sur www.varicor.com.



Akzent Plan simple



Akzent Plan multiple

VARICOR® plan de toilette moulé sur-mesure :

Akzent (ex. V80)

DESCRIPTION :

Plan simple vasque sur-mesure moulé en une seule pièce, plan multi-vasques composé de plusieurs modules simples collés entre eux sans joints perceptibles et prêt à l'emploi. Epaisseur du matériau 12 mm, avec vasque ovale en débord, avec ou sans trop-plein, percement pour robinetterie à préciser à la commande. Largeurs 450/340 mm, avec retombée avant de 80 mm, dossier à congé de 30 mm. Options supplémentaires disponibles.

Akzent est conforme au marquage CE selon la norme DIN EN 14688.

Vous trouverez le texte complet de l'appel d'offres à télécharger directement sur www.varicor.com.

ACCESSOIRES (EN OPTION) :

- Ecoulement libre avec capot de bonde en VARICOR® (pour les vasques sans trop-plein)
- Push-open avec capot de bonde en VARICOR® (pour la version avec trop-plein uniquement)
- Console 310 mm
- Equerre de 180 mm si installation en niche

ÉCOULEMENT :

- Ecoulement standard selon DIN EN 31 pour bonde 1 ¼"

TROP-PLEIN :

- AVEC trop-plein de série
- Possibilité de SANS trop-plein, à préciser à la commande

Données techniques/Fixations préconisées /Options supplémentaires :

Dimensions intérieures de la vasque (L x l x h) : 540 x 398 x 135 mm

Largeur (à l'avant de la vasque/sur les plages) : 450 mm

Épaisseur du matériau : 12 mm

Retombée avant : H = 80 mm

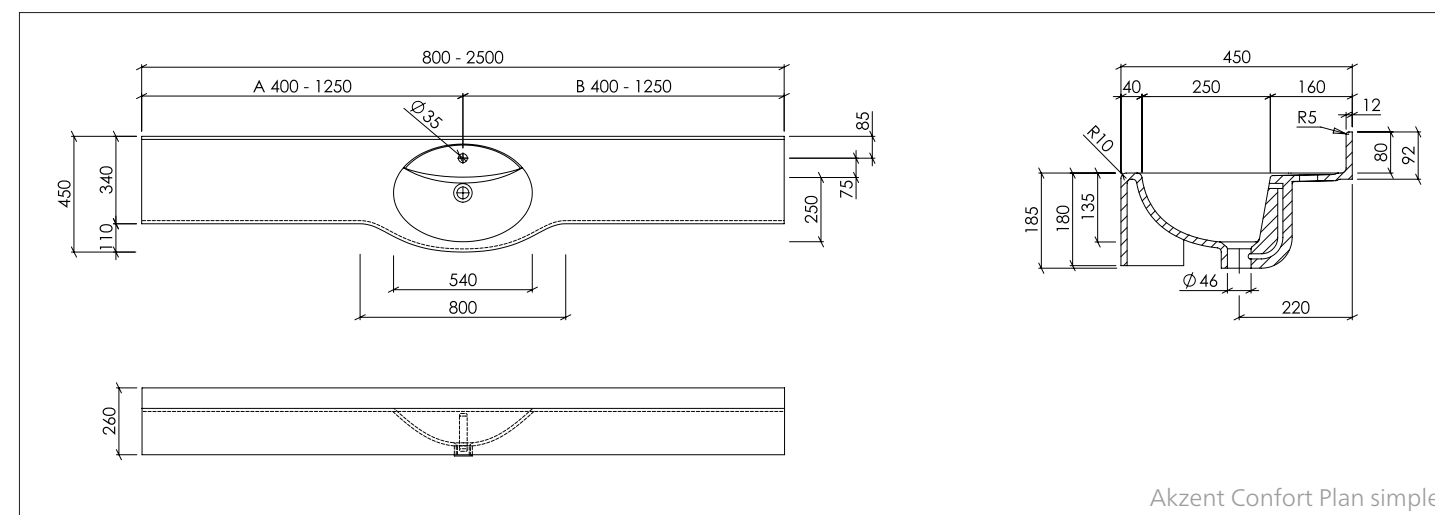
Dossier à congé : H = 30 mm

Longueur Plan simple : 800 - 2500 mm

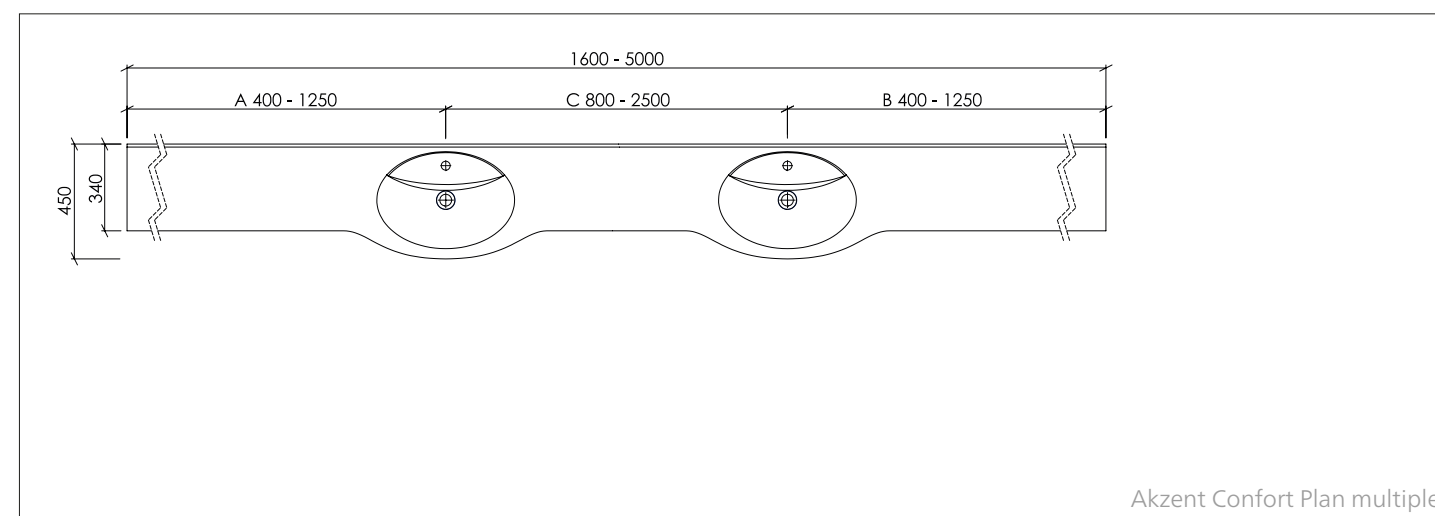
Longueur Plan multiple : à partir de 1600 mm

Options supplémentaires :
 - Retombée latérale droite ou gauche (collée sans joints visibles)
 - Raccord poubelle, rond ou carré (collé sans joints visibles)

Fixations préconisées :
 - Console 310 mm
 - pour une installation en niche, équerre de 180 mm à prévoir sur la largeur



Akzent Confort Plan simple



Akzent Confort Plan multiple

VARICOR® plan de toilette moulé sur-mesure :

Akzent Confort (ex. V80 Confort)

DESCRIPTION :

Plan simple vasque sur-mesure moulé en une seule pièce, plan multi-vasques composé de plusieurs modules simples collés entre eux sans joints perceptibles et prêt à l'emploi. Epaisseur du matériau 12 mm, avec vasque ovale en débord, avec ou sans trop-plein, percement pour robinetterie à préciser à la commande. Largeurs 450/340 mm, avec retombée avant de 180 mm, dossier à congé de 80 mm. Options supplémentaires disponibles.

Akzent Confort est conforme au marquage CE selon la norme DIN EN 14688.

Vous trouverez le texte complet de l'appel d'offres à télécharger directement sur www.varicor.com.

ACCESSOIRES (EN OPTION) :

- Ecoulement libre avec capot de bonde en VARICOR® (pour les vasques sans trop-plein)
- Push-open avec capot de bonde en VARICOR® (pour la version avec trop-plein uniquement)
- Console 310 mm
- Equerre de 180 mm si installation en niche

ÉCOULEMENT :

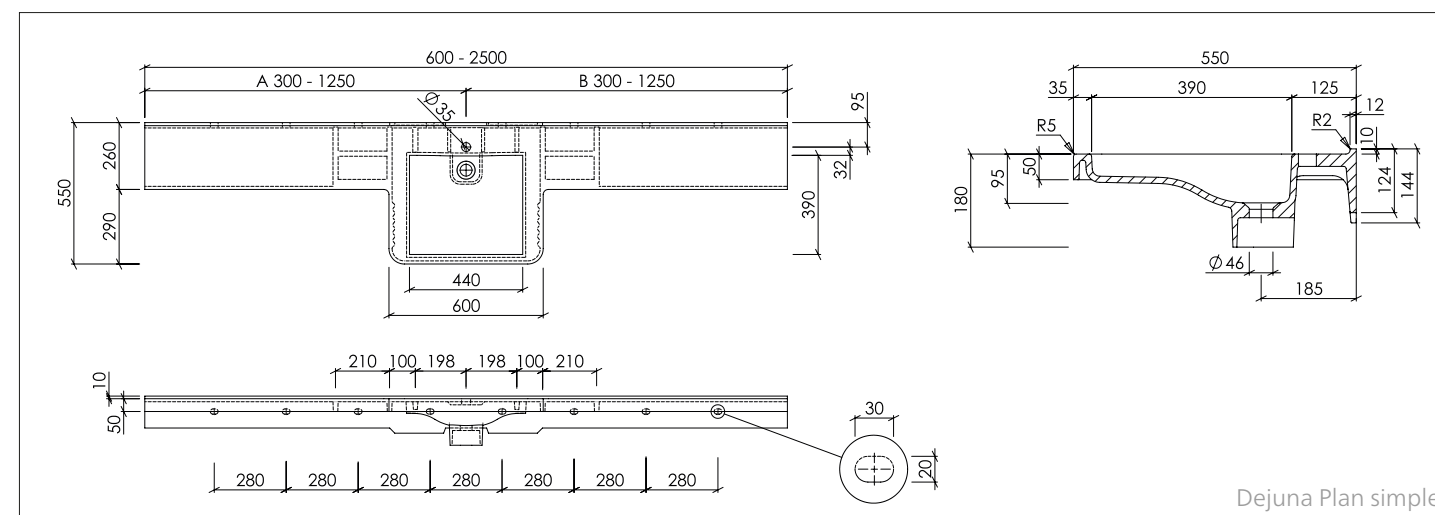
- Ecoulement standard selon DIN EN 31 pour bonde 1 1/4"

TROP-PLEIN :

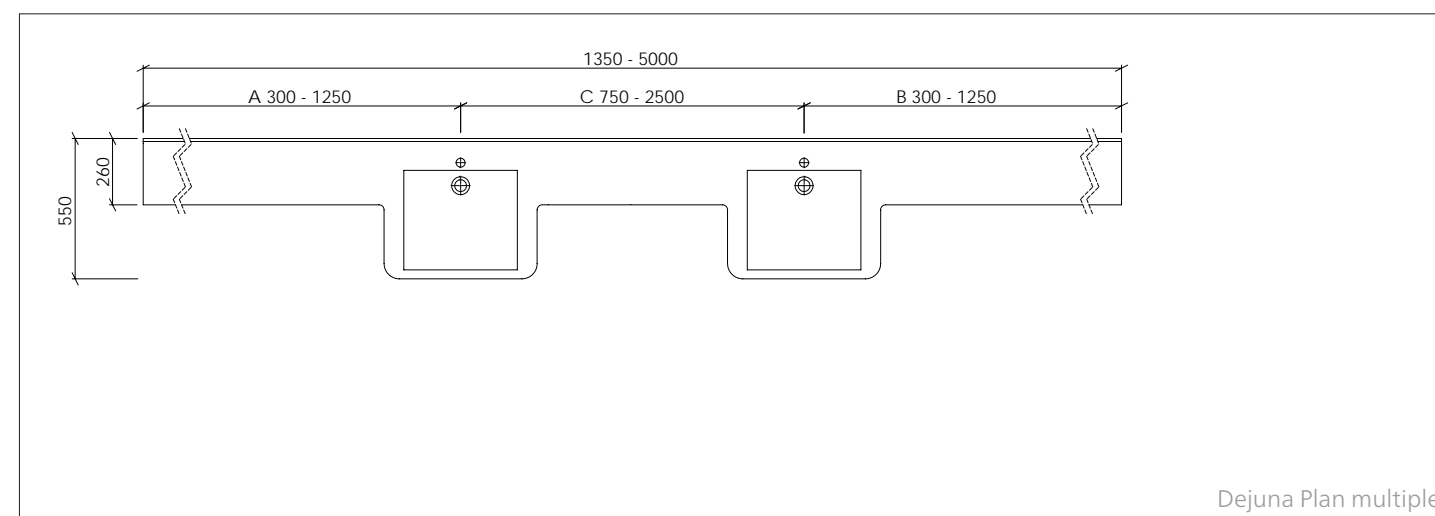
- AVEC trop-plein de série
- Possibilité de SANS trop-plein, à préciser à la commande

Données techniques/Fixations préconisées /Options supplémentaires :

Dimensions intérieures de la vasque (L x l x h) :	540 x 398 x 135 mm
Largeur (à l'avant de la vasque/sur les plages) :	450 mm
Épaisseur du matériau :	12 mm
Retombée avant :	H = 180 mm
Dossier à congé :	H = 80 mm
Longueur Plan simple :	800 - 2500 mm
Longueur Plan multiple :	à partir de 1600 mm
Options supplémentaires :	- Retombée latérale droite ou gauche (collée sans joints visibles) - Découpe porte-serviettes - Raccord poubelle, rond ou carré (collé sans joints visibles)
Fixations préconisées :	- Console 310 mm - pour une installation en niche, équerre de 180 mm à prévoir sur la largeur



Dejuna Plan simple



Dejuna Plan multiple

VARICOR® plan de toilette moulé sur-mesure :

Dejuna

DESCRIPTION :

Plan simple vasque sur-mesure moulé en une seule pièce, plan multi-vasques composé de plusieurs modules simples collés entre eux sans joints perceptibles et prêt à l'emploi. Epaisseur du matériau 12 mm, avec vasque rectangulaire en débord, sans trop-plein, percement pour robinetterie à préciser à la commande. Largeurs 550/260 mm, avec retombée avant de 50 mm, dossier à congé de 10 mm. Autoportant, goujons et chevilles fournis. Options supplémentaires disponibles.

Disponible également en version asymétrique, droite ou gauche.



Dejuna est adapté aux personnes à mobilité réduite et est conforme au marquage CE selon la norme DIN EN 14688.

Vous trouverez le texte complet de l'appel d'offres à télécharger directement sur www.varicor.com.

ACCESSOIRES (EN OPTION) :

- Ecoulement libre avec capot de bonde en VARICOR® (pour les vasques sans trop-plein)
- Equerre de 180 mm si installation en niche

ECOULEMENT :

- Ecoulement standard selon DIN EN 31 pour bonde 1 1/4"

TROP-PLEIN :

- SANS trop-plein de série

Données techniques/Fixations préconisées /Options supplémentaires :

Dimensions intérieures de la vasque (L x l x h) : 440 x 390 x 95 mm

Largeur (à l'avant de la vasque/sur les plages) : 550 mm

Epaisseur du matériau : 12 mm

Retombée avant : H = 50 mm

Dossier à congé : H = 10 mm

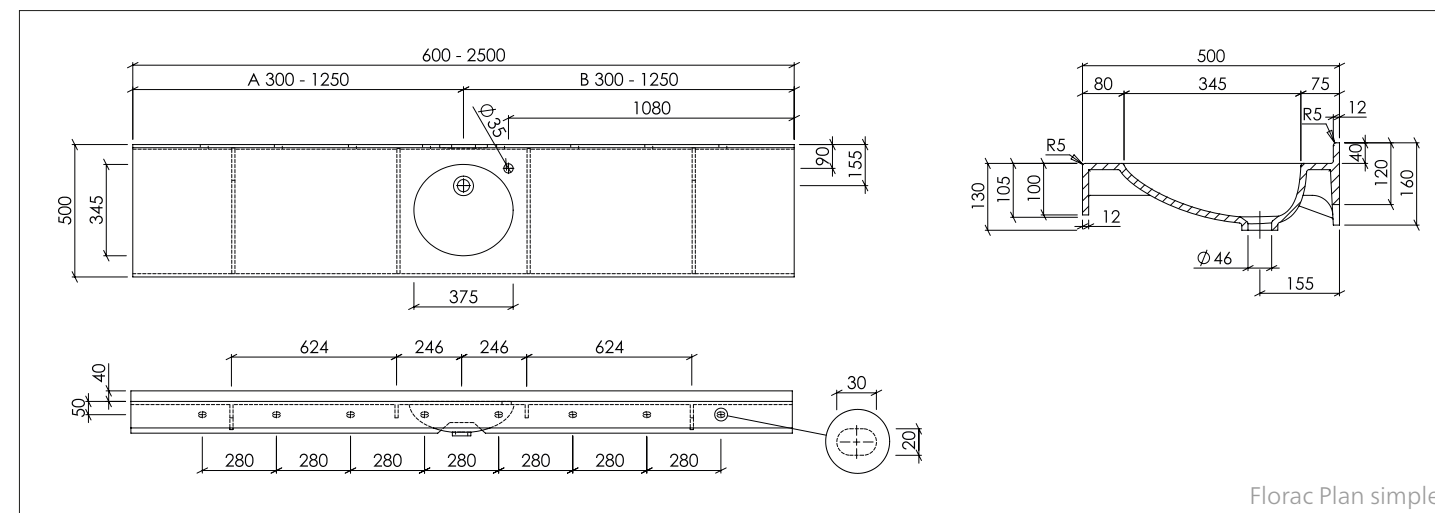
Longueur Plan simple : 600 - 2.500 mm

Longueur de la version asymétrique : 600 - 1.550 mm

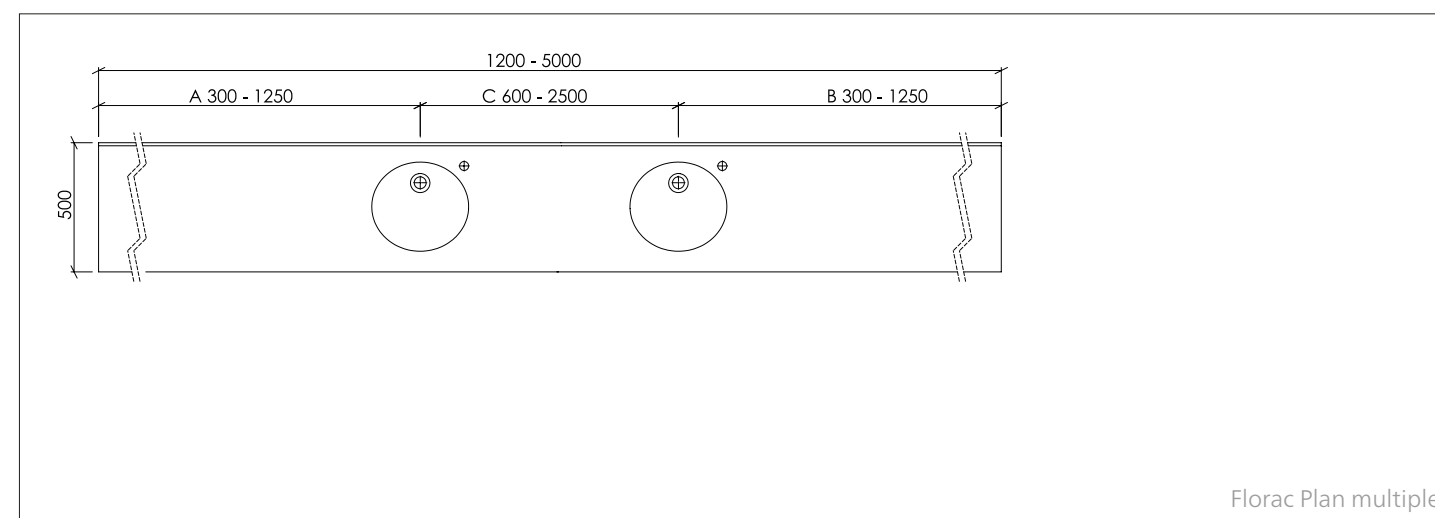
Longueur Plan multiple : à partir de 1350 mm

Options supplémentaires :
 - Retombée latérale droite ou gauche (collée sans joints visibles)
 - Découpe porte-serviettes à droite ou à gauche 200 x 100 mm

Fixations préconisées :
 - Goujons et chevilles fournis
 - pour une installation en niche, équerre de 180 mm à prévoir sur la largeur



Florac Plan simple



Florac Plan multiple

VARICOR® plan de toilette moulé sur-mesure :

Florac

DESCRIPTION :

Plan simple vasque sur-mesure moulé en une seule pièce, plan multi-vasques composé de plusieurs modules simples collés entre eux sans joints perceptibles et prêt à l'emploi. Epaisseur du matériau 12 mm, avec vasque ovale, sans trop-plein, percement pour robinetterie à préciser à la commande. Largeur 500 mm, avec retombée avant de 100 mm, dossier à congé de 40 mm. Autoportant, goujons et chevilles fournis. Options supplémentaires disponibles.

Disponible également en version asymétrique, droite ou gauche.



Florac est adapté aux personnes à mobilité réduite et est conforme au marquage CE selon la norme DIN EN 14688.

ACCESSOIRES (EN OPTION) :

- Ecoulement libre avec capot de bonde en VARICOR® (pour les vasques sans trop-plein)
- Equerre de 180 mm si installation en niche

ÉCOULEMENT :

- Ecoulement standard selon DIN EN 31 pour bonde 1 ¼"

TROP-PLEIN :

- SANS trop-plein de série
- Possibilité d'adapter un trop-plein clou

Données techniques/Fixations préconisées /Options supplémentaires :

Dimensions intérieures de la vasque (L x l x h) : 375 x 345 x 105 mm

Largeur : 500 mm

Épaisseur du matériau : 12 mm

Retombée avant : H = 100 mm

Dossieret à congé : H = 40 mm

Longueur Plan simple : 600 - 2.500 mm

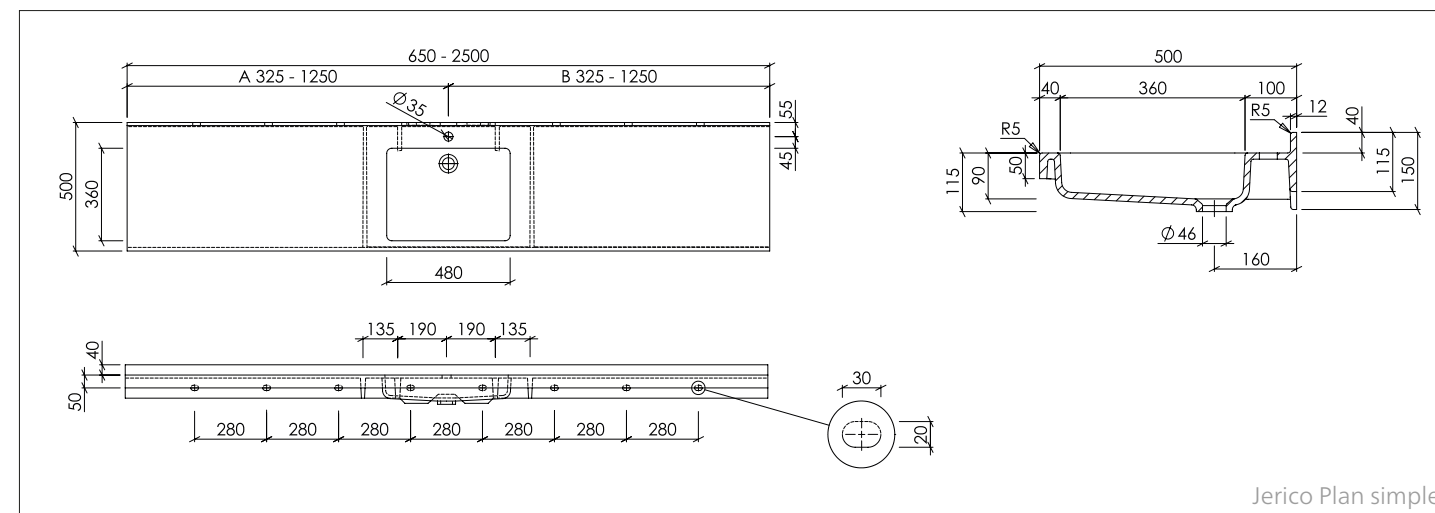
Longueur de la version asymétrique : 920 - 2.000 mm

Longueur Plan multiple : à partir de 1200 mm

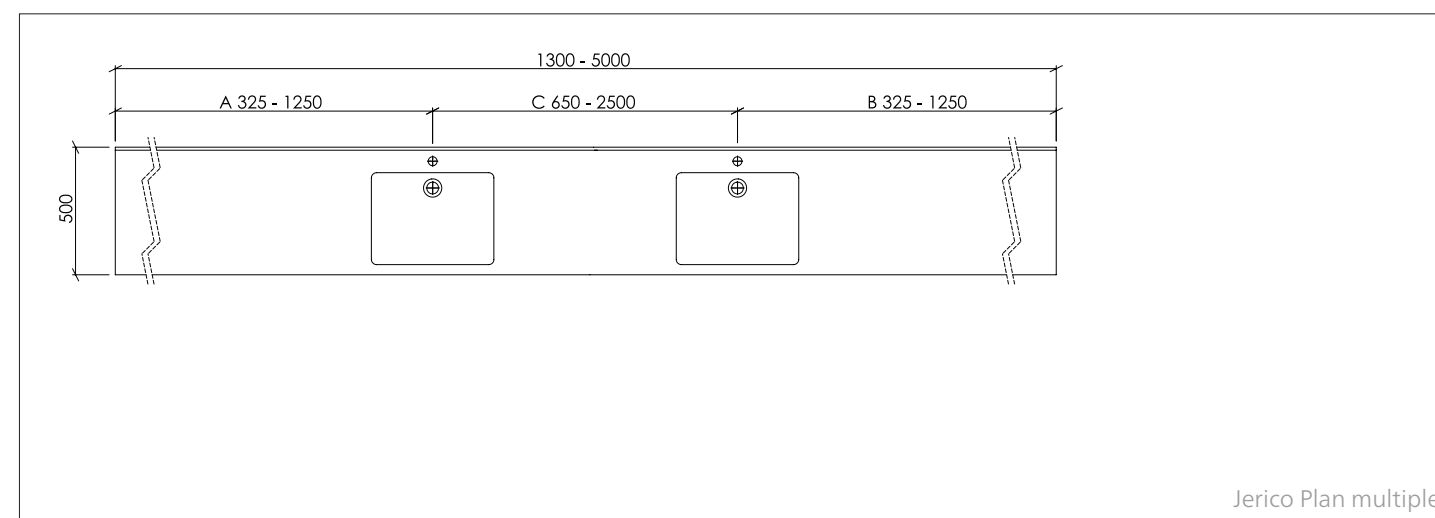
Options supplémentaires :
 - Retombée latérale droite ou gauche (collée sans joints visibles)
 - Raccord poubelle, rond ou carré (collé sans joints visibles)

Fixations préconisées :
 - Goujons et chevilles fournis
 - pour une installation en niche, équerre de 180 mm à prévoir sur la largeur

Vous trouverez le texte complet de l'appel d'offres à télécharger directement sur www.varicor.com.



Jerico Plan simple




Jerico Plan multiple

VARICOR® plan de toilette moulé sur-mesure :

Jerico

DESCRIPTION :

Plan simple vasque sur-mesure moulé en une seule pièce, plan multi-vasques composé de plusieurs modules simples collés entre eux sans joints perceptibles et prêt à l'emploi. Epaisseur du matériau 12 mm, avec vasque rectangulaire, sans trop-plein, percement pour robinetterie à préciser à la commande. Largeur 500 mm, avec retombée avant de 50 mm, dossier à congé de 40 mm. Autoportant, goujons et chevilles fournis. Options supplémentaires disponibles.

 Jerico est adapté aux personnes à mobilité réduite et est conforme au marquage CE selon la norme DIN EN 14688.

Vous trouverez le texte complet de l'appel d'offres à télécharger directement sur www.varicor.com.

ACCESSOIRES (EN OPTION) :

- Ecoulement libre avec capot de bonde en VARICOR® (pour les vasques sans trop-plein)
- Equerre de 180 mm si installation en niche

ÉCOULEMENT :

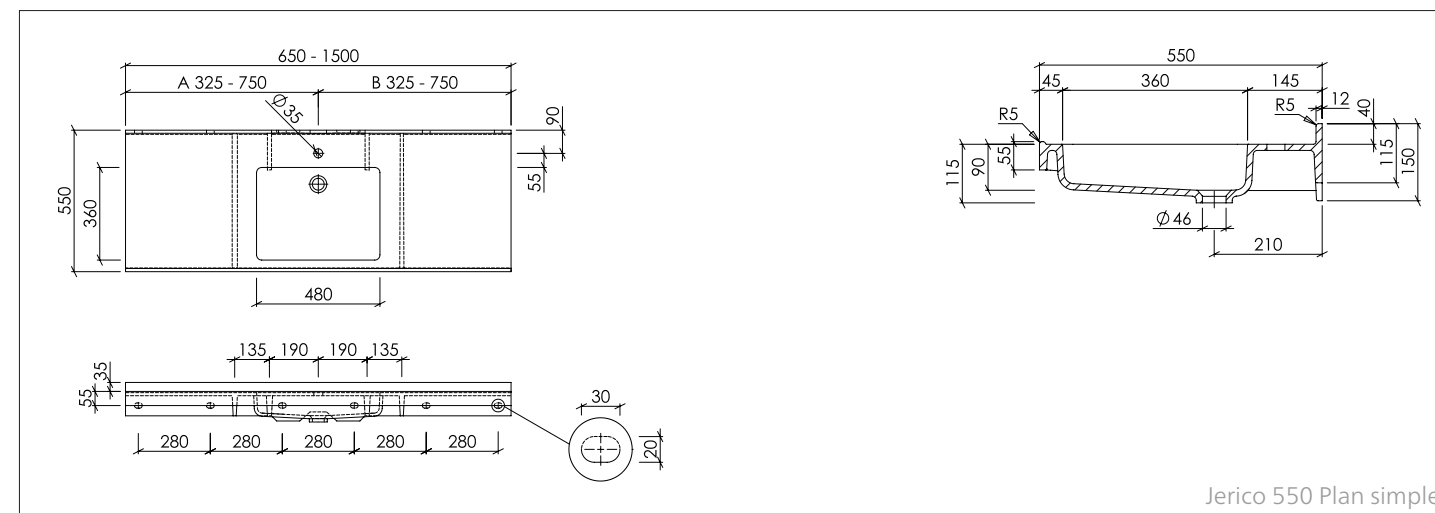
- Ecoulement standard selon DIN EN 31 pour bonde 1 1/4"

TROP-PLEIN :

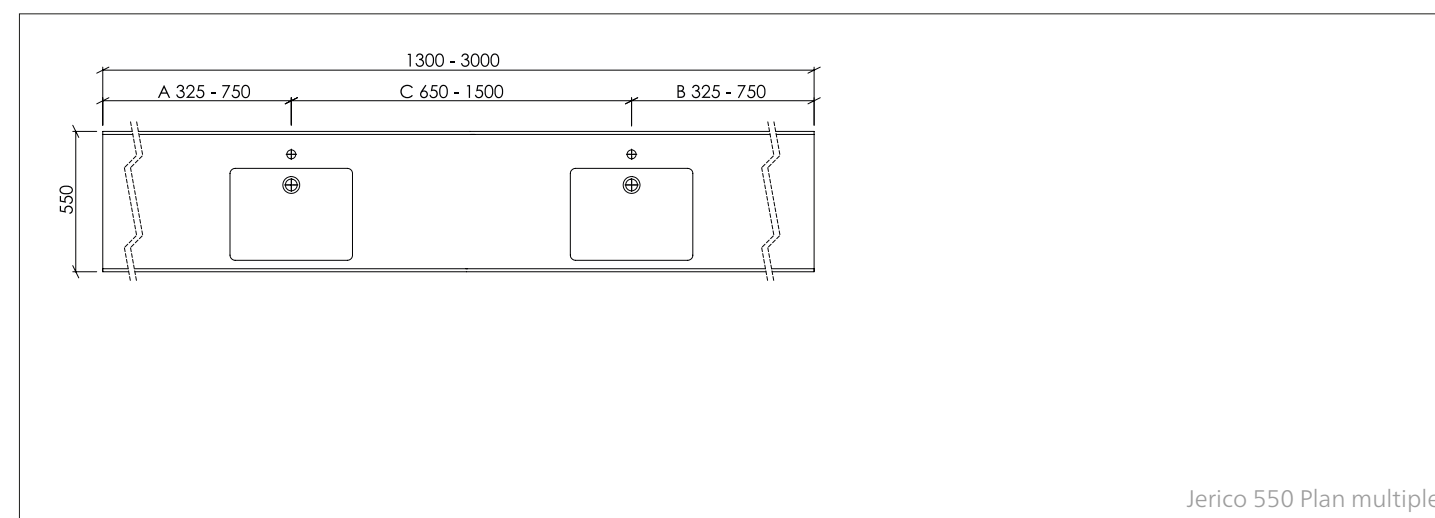
- SANS trop-plein de série
- Possibilité d'adapter un trop-plein clou

Données techniques/Fixations préconisées /Options supplémentaires :

Dimensions intérieures de la vasque (L x l x h) :	480 x 360 x 90 mm
Largeur :	500 mm
Épaisseur du matériau :	12 mm
Retombée avant :	H = 50 mm
Dossieret à congé :	H = 40 mm
Longueur Plan simple :	650 - 2.500 mm
Longueur Plan multiple :	à partir de 1300 mm
Options supplémentaires :	- Retombée latérale droite ou gauche (collée sans joints visibles) - Raccord poubelle, rond ou carré (collé sans joints visibles)
Fixations préconisées :	- Goujons et chevilles fournis - pour une installation en niche, équerre de 180 mm à prévoir sur la largeur



Jerico 550 Plan simple




Jerico 550 Plan multiple

VARICOR® plan de toilette moulé sur-mesure :

Jerico 550

DESCRIPTION :

Plan simple vasque sur-mesure moulé en une seule pièce, plan multi-vasques composé de plusieurs modules simples collés entre eux sans joints perceptibles et prêt à l'emploi. Epaisseur du matériau 12 mm, avec vasque rectangulaire, sans trop-plein, percement pour robinetterie à préciser à la commande. Largeur 550 mm, avec retombée avant de 50 mm et relevé anti-goutte de 5 mm, dossier à congé de 40 mm. Autoportant, goujons et chevilles fournis. Options supplémentaires disponibles.

 Jerico 550 est adapté aux personnes à mobilité réduite et est conforme au marquage CE selon la norme DIN EN 14688.

Vous trouverez le texte complet de l'appel d'offres à télécharger directement sur www.varicor.com.

ACCESSOIRES (EN OPTION) :

- Ecoulement libre avec capot de bonde en VARICOR® (pour les vasques sans trop-plein)
- Equerre de 480 mm si installation en niche

ÉCOULEMENT :

- Ecoulement standard selon DIN EN 31 pour bonde 1 ¼"

TROP-PLEIN :

- SANS trop-plein de série
- Possibilité d'adapter un trop-plein clou

Données techniques/Fixations préconisées /Options supplémentaires :

Dimensions intérieures de la vasque (L x l x h) :	480 x 360 x 90 mm
Largeur :	500 mm
Épaisseur du matériau :	12 mm
Retombée avant : avec relevé anti-goutte H = 5 mm	H = 50 mm
Dossier à congé :	H = 40 mm
Longueur Plan simple :	650 - 1.500 mm
Longueur Plan multiple :	à partir de 1300 mm
Options supplémentaires :	- Retombée latérale droite ou gauche (collée sans joints visibles) - Raccord poubelle, rond ou carré (collé sans joints visibles)
Fixations préconisées :	- Goujons et chevilles fournis - pour une installation en niche, équerre de 480 mm à prévoir sur la largeur



VARICOR® plan de toilette moulé sur-mesure :

Liverpool

DESCRIPTION :

Plan simple vasque sur-mesure moulé en une seule pièce, plan multi-vasques composé de plusieurs modules simples collés entre eux sans joints perceptibles et prêt à l'emploi. Epaisseur du matériau 12 mm, avec vasque rectangulaire, sans trop-plein, percement pour robinetterie à préciser à la commande. Largeur 500 mm, avec retombée avant de 150 mm, dossier à congé de 50 mm. Autoportant, goujons et chevilles fournis. Options supplémentaires disponibles.

Liverpool est conforme au marquage CE selon la norme DIN EN 14688.

Vous trouverez le texte complet de l'appel d'offres à télécharger directement sur www.varicor.com

ACCESSOIRES (EN OPTION) :

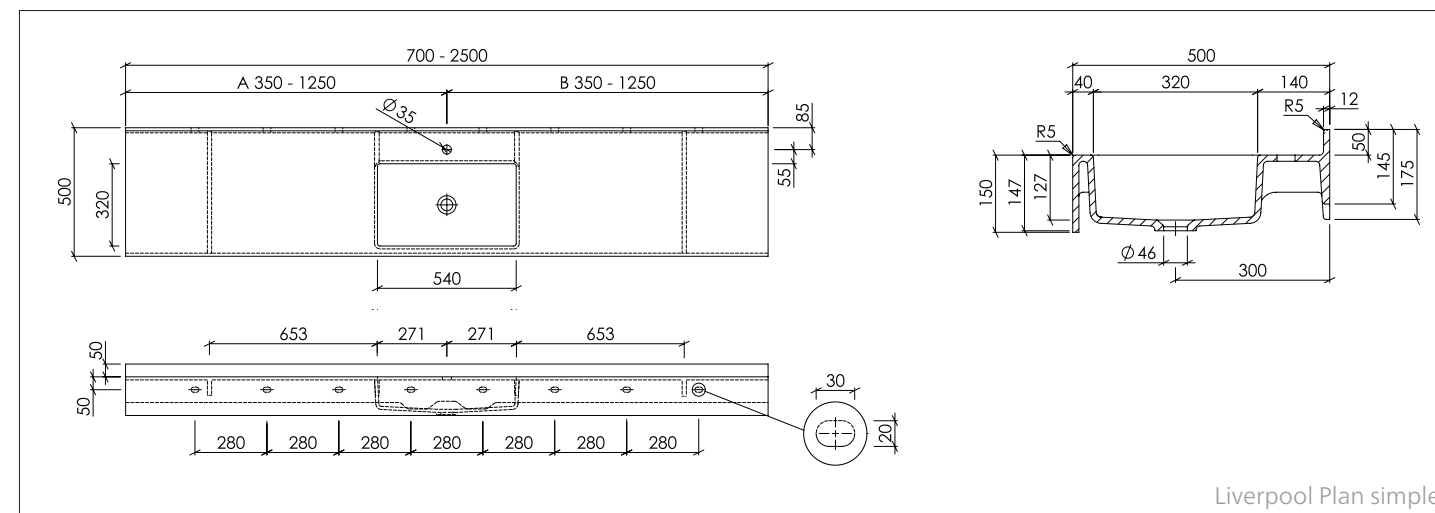
- Ecoulement libre avec capot de bonde en VARICOR® (pour les vasques sans trop-plein)
- Push-open avec capot de bonde en VARICOR® (possible uniquement avec trop-plein rapporté)
- Equerre de 180 mm si installation en niche

ÉCOULEMENT :

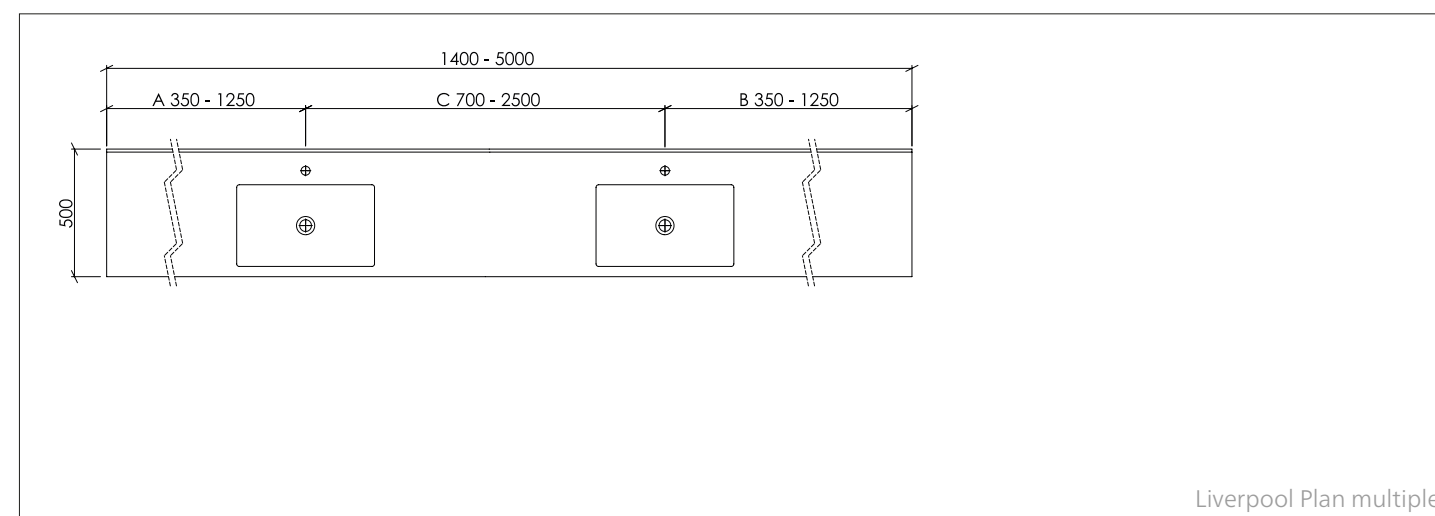
- Ecoulement standard selon DIN EN 31 pour bonde 1 1/4"

TROP-PLEIN :

- SANS trop-plein de série
- Possibilité d'adapter un trop-plein rapporté ou clou



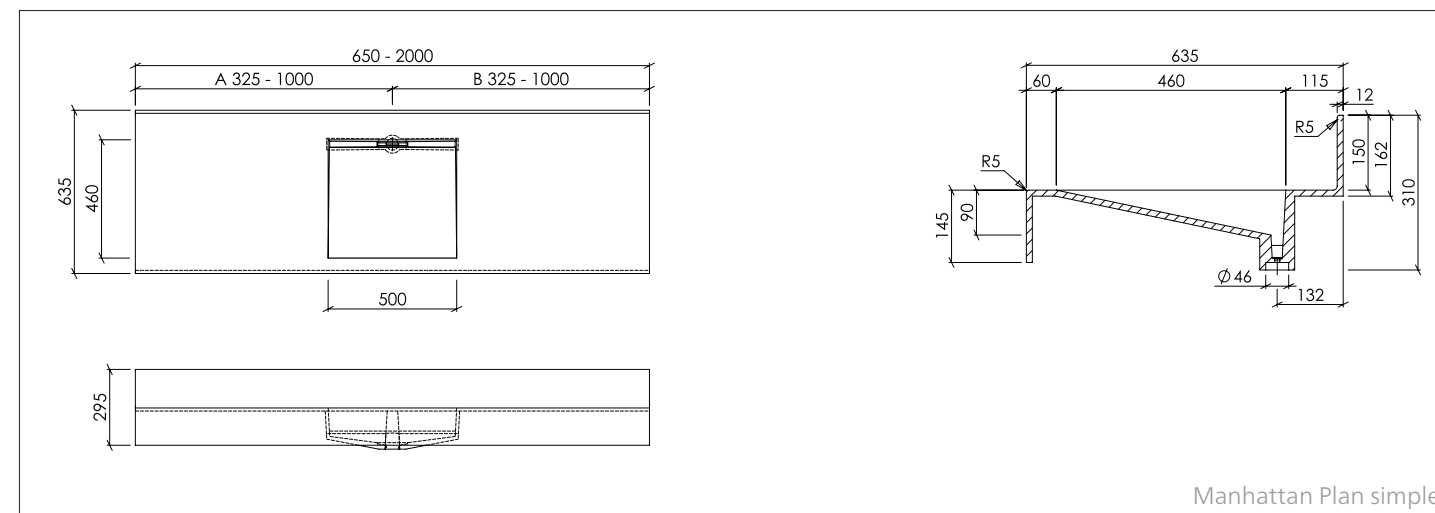
Liverpool Plan simple



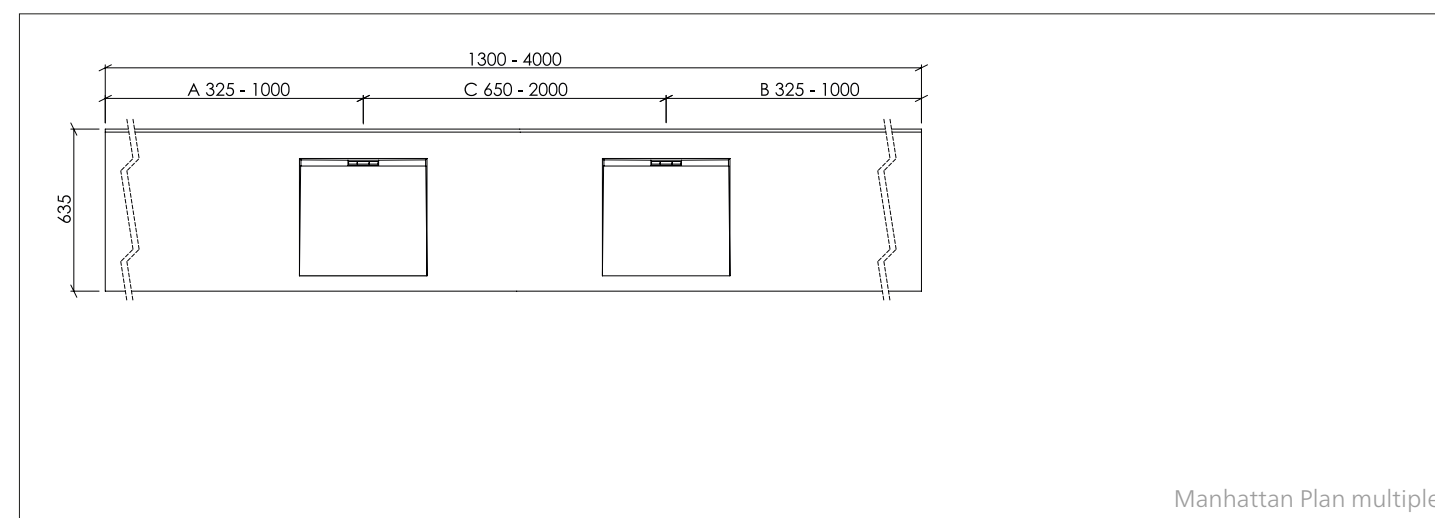
Liverpool Plan multiple

Données techniques/Fixations préconisées /Options supplémentaires :

Dimensions intérieures de la vasque (L x l x h) :	540 x 320 x 127 mm
Largeur :	500 mm
Épaisseur du matériau :	12 mm
Retombée avant :	H = 150 mm
Dossieret à congé :	H = 50 mm
Longueur Plan simple :	700 - 2500 mm
Longueur Plan multiple :	à partir de 1400 mm
Options supplémentaires :	- Retombée latérale droite ou gauche (collée sans joints visibles) - Découpe porte-serviettes - Raccord poubelle, rond ou carré (collé sans joints visibles)
Fixations préconisées :	- Goujons et chevilles fournis - pour une installation en niche, équerre de 180 mm à prévoir sur la largeur



Manhattan Plan simple



Manhattan Plan multiple

VARICOR® plan de toilette moulé sur-mesure :

Manhattan

DESCRIPTION :

Plan simple vasque sur-mesure moulé en une seule pièce, plan multi-vasques composé de plusieurs modules simples collés entre eux sans joints perceptibles et prêt à l'emploi. Epaisseur du matériau 12 mm, avec vasque en pente rectangulaire, sans trop-plein, percement pour robinetterie à préciser à la commande. Largeur 635 mm, avec retombée avant de 150 mm et dossier de 40 mm. Options supplémentaires disponibles.

Manhattan est conforme au marquage CE selon la norme DIN EN 14688.

Vous trouverez le texte complet de l'appel d'offres à télécharger directement sur www.varicor.com.

ACCESSOIRES (EN OPTION) :

- Console 480 mm
- Equerre de 480 mm si installation en niche

ECOULEMENT :

- Kit de raccordement au siphon inclus

TROP-PLEIN :

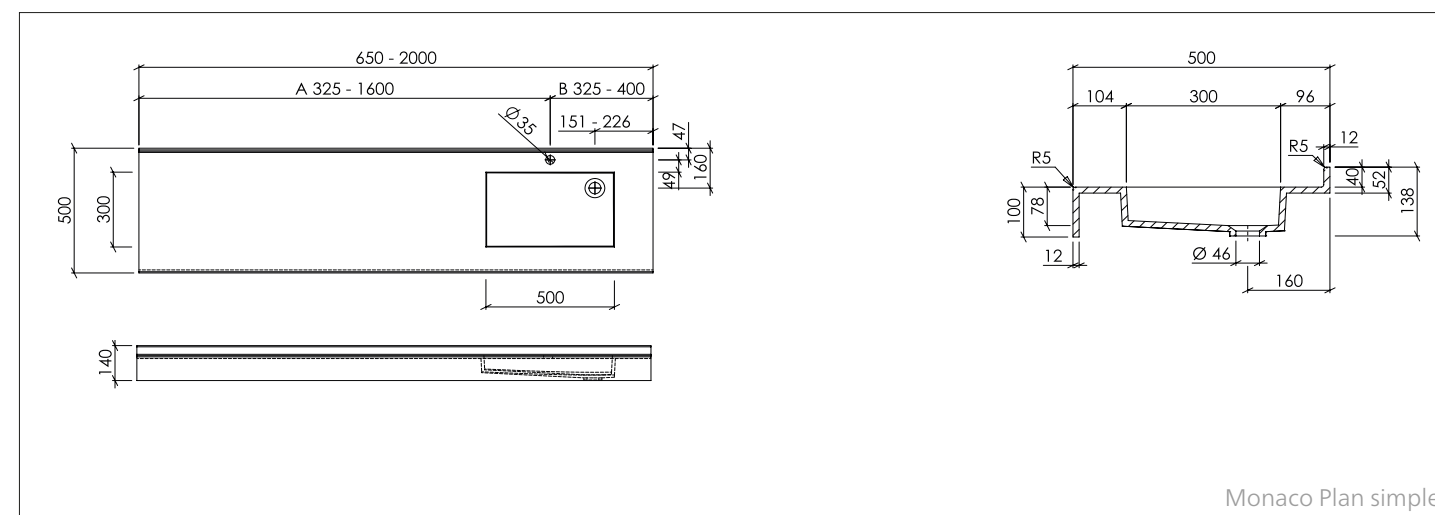
- SANS trop-plein de série

Données techniques/Fixations préconisées /Options supplémentaires :

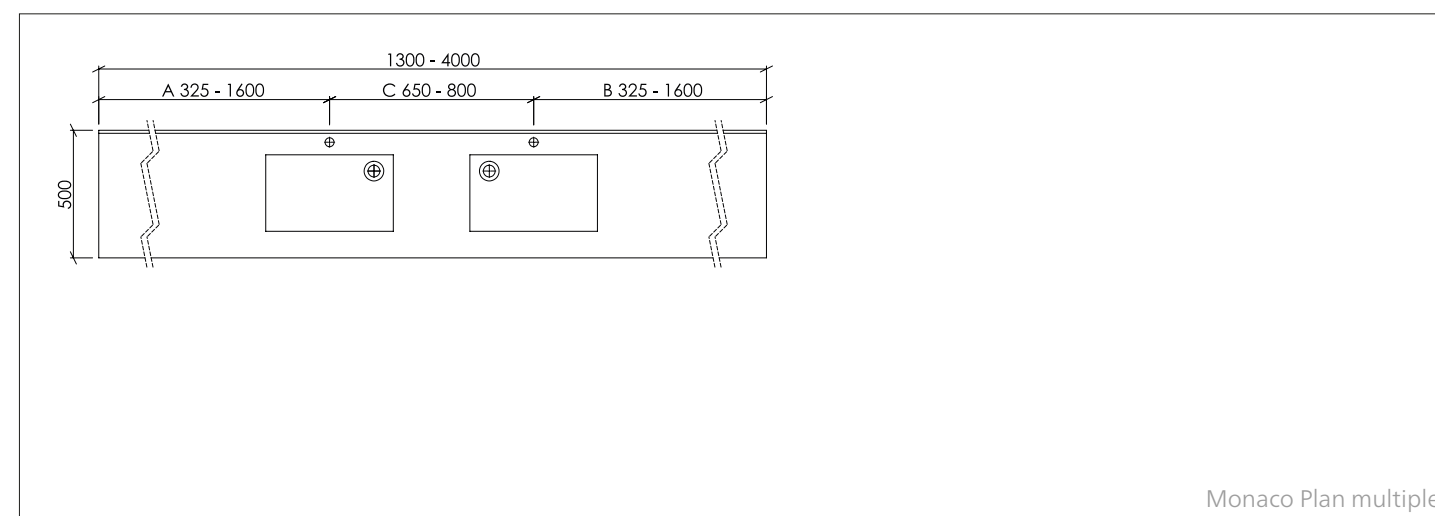


Kit de raccordement au siphon inclus

Dimensions intérieures de la vasque (L x l x h) :	500 x 460 x 90 mm
Largeur :	635 mm
Epaisseur du matériau :	12 mm
Retombée avant :	H = 145 mm
Dossier à congé :	H = 150 mm
Longueur Plan simple :	650 - 2000 mm
Longueur Plan multiple :	à partir de 1300 mm
Options supplémentaires :	- Retombée latérale droite ou gauche (collée sans joints visibles) - Découpe porte-serviettes - Raccord poubelle, rond ou carré (collé sans joints visibles)
Fixations préconisées :	- Console 480 mm - pour une installation en niche, équerre de 480 mm à prévoir sur la largeur



Monaco Plan simple



Monaco Plan multiple

VARICOR® plan de toilette moulé sur-mesure :

Monaco

DESCRIPTION :

Plan simple vasque sur-mesure moulé en une seule pièce, plan multi-vasques composé de plusieurs modules simples collés entre eux sans joints perceptibles et prêt à l'emploi. Epaisseur du matériau 12 mm, avec vasque rectangulaire, sans trop-plein, percement pour robinetterie à préciser à la commande. Largeur 500 mm, avec retombée avant de 100 mm et dossier à congé de 40 mm. Options supplémentaires disponibles.



Monaco est adapté aux personnes à mobilité réduite et est conforme au marquage CE selon la norme DIN EN 14688.

Vous trouverez le texte complet de l'appel d'offres à télécharger directement sur www.varicor.com.

ACCESSOIRES (EN OPTION) :

- Ecoulement libre avec capot de bonde en VARICOR® (pour les vasques sans trop-plein)
- Console 407 mm
- Equerre de 180 mm si installation en niche

ÉCOULEMENT :

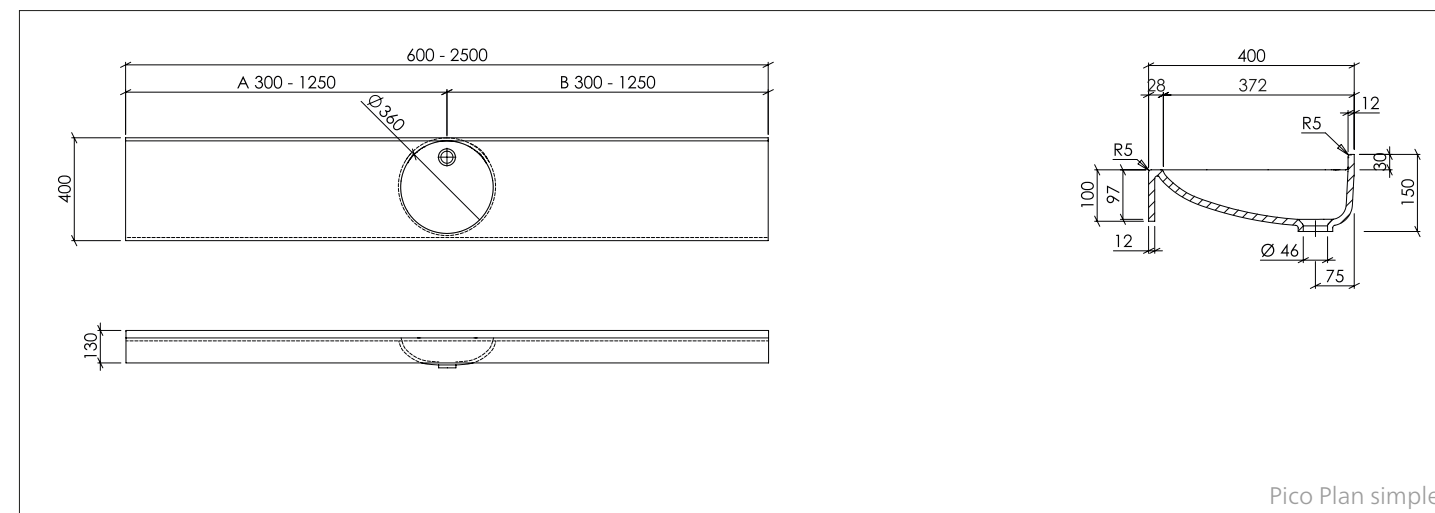
- Ecoulement standard selon DIN EN 31 pour bonde 1 ¼"

TROP-PLEIN :

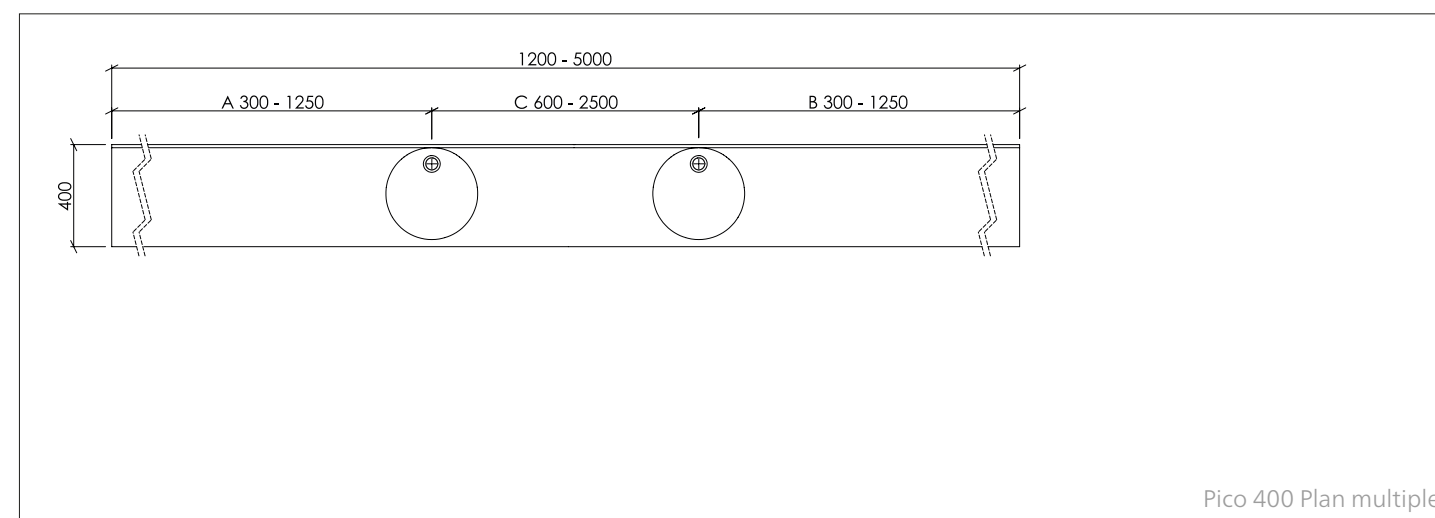
- SANS trop-plein de série
- Possibilité d'adapter un trop-plein clou

Données techniques/Fixations préconisées /Options supplémentaires :

Dimensions intérieures de la vasque (L x l x h) :	500 x 300 x 78 mm
Largeur :	500 mm
Épaisseur du matériau :	12 mm
Retombée avant :	H = 100 mm
Dossier à congé :	H = 40 mm
Longueur Plan simple :	650 - 2000 mm
Longueur Plan multiple :	à partir de 1300 mm
Options supplémentaires :	- Retombée latérale droite ou gauche (collée sans joints visibles) - Découpe porte-serviettes - Raccord poubelle, rond ou carré (collé sans joints visibles)
Fixations préconisées :	- Console 407 mm - pour une installation en niche, équerre de 180 mm à prévoir sur la largeur



Pico Plan simple




Pico 400 Plan multiple

VARICOR® plan de toilette moulé sur-mesure :

Pico (ex. Aurillac)

DESCRIPTION :

Plan simple vasque sur-mesure moulé en une seule pièce, plan multi-vasques composé de plusieurs modules simples collés entre eux sans joints perceptibles et prêt à l'emploi. Epaisseur du matériau 12 mm, avec vasque ronde, sans trop-plein, percement pour robinetterie à préciser à la commande. Largeur 400 mm, avec retombée avant de 100 mm et dossier à congé de 30 mm. Options supplémentaires disponibles.

 Pico est adapté aux personnes à mobilité réduite et est conforme au marquage CE selon la norme DIN EN 14688.

Vous trouverez le texte complet de l'appel d'offres à télécharger directement sur www.varicor.com.

ACCESSOIRES (EN OPTION) :

- Ecoulement libre avec capot de bonde en VARICOR® (pour les vasques sans trop-plein)
- Console 310 mm
- Equerre de 180 mm si installation en niche

ÉCOULEMENT :

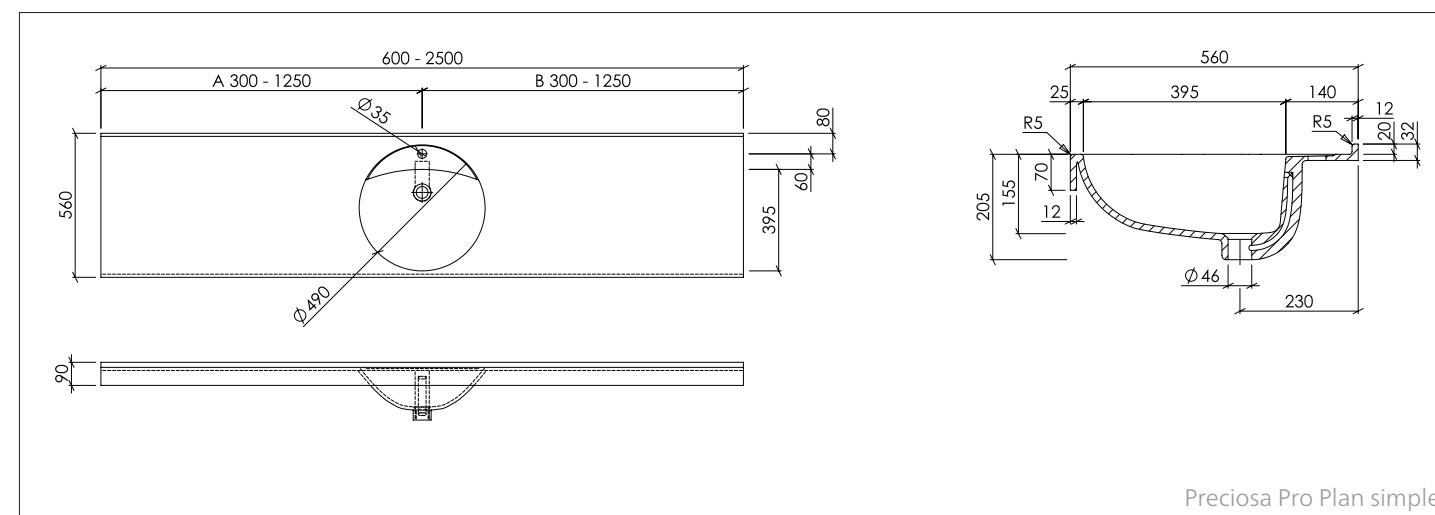
- Ecoulement standard selon DIN EN 31 pour bonde 1 1/4"

TROP-PLEIN :

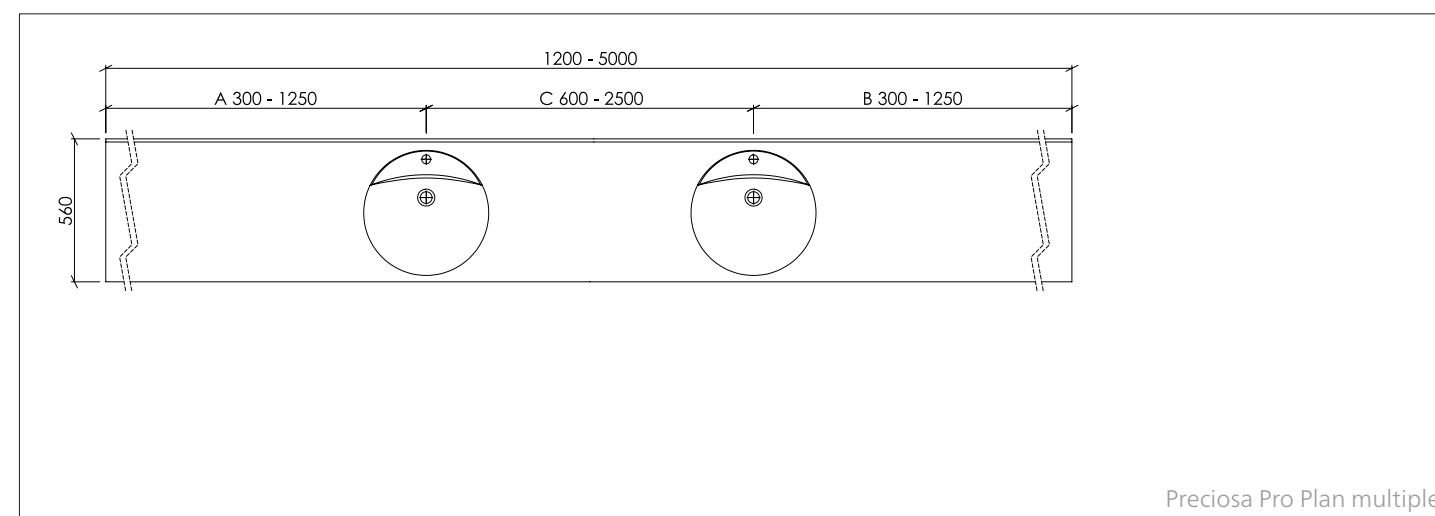
- SANS trop-plein de série

Données techniques/Fixations préconisées /Options supplémentaires :

Dimensions intérieures de la vasque (L x l x h) :	Ø 360 x 97 mm
Largeur :	400 mm
Épaisseur du matériau :	12 mm
Retombée avant :	H = 100 mm
Dossier à congé :	H = 30 mm
Longueur Plan simple :	600 - 2500 mm
Longueur Plan multiple :	à partir de 1200 mm
Options supplémentaires :	- Retombée latérale droite ou gauche (collée sans joints visibles) - Découpe porte-serviettes - Raccord poubelle, rond ou carré (collé sans joints visibles)
Fixations préconisées :	- Console 310 mm - pour une installation en niche, équerre de 180 mm à prévoir sur la largeur



Preciosa Pro Plan simple



Preciosa Pro Plan multiple

VARICOR® plan de toilette moulé sur-mesure :

Preciosa Pro (ex. V90 v1 et v3)

DESCRIPTION :

Plan simple vasque sur-mesure moulé en une seule pièce, plan multi-vasques composé de plusieurs modules simples collés entre eux sans joints perceptibles et prêt à l'emploi. Epaisseur du matériau 12 mm, avec vasque ronde, avec trop-plein, percement pour robinetterie à préciser à la commande. Largeur 560 mm, avec retombée avant de 70 mm et dossier à congé de 20 mm. Options supplémentaires disponibles.

Version avec dossier à congé de 80 mm également disponible.

Preciosa Pro est conforme au marquage CE selon la norme DIN EN 14688.

Vous trouverez le texte complet de l'appel d'offres à télécharger directement sur www.varicor.com.

ACCESSOIRES (EN OPTION) :

- Ecoulement libre avec capot de bonde en VARICOR® (pour les vasques sans trop-plein)
- Push-open avec capot de bonde en VARICOR® (pour la version avec trop-plein uniquement)
- Console 480 mm
- Equerre de 480 mm si installation en niche

ÉCOULEMENT :

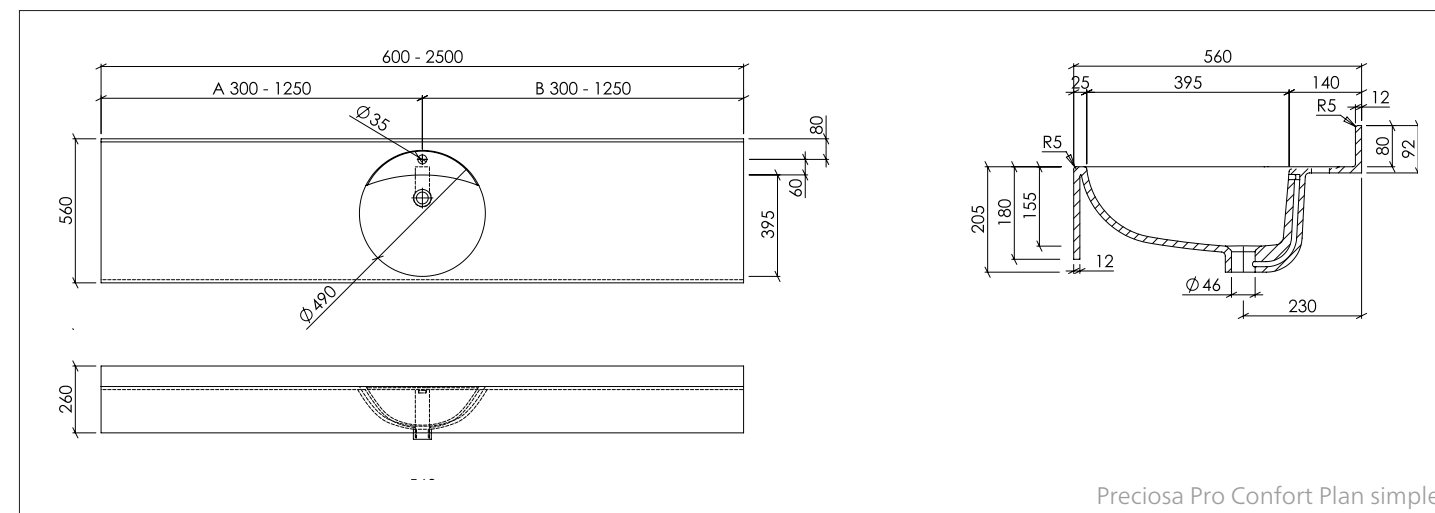
- Ecoulement standard selon DIN EN 31 pour bonde 1 ¼"

TROP-PLEIN :

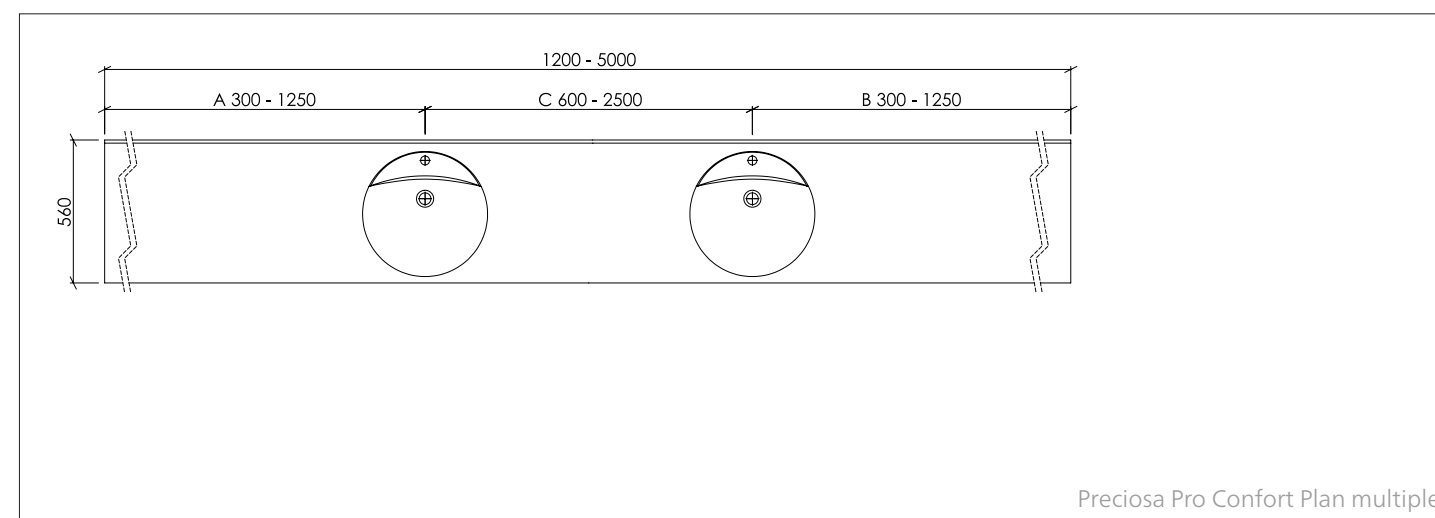
- AVEC trop-plein de série
- Possibilité de SANS trop-plein, à préciser à la commande

Données techniques/Fixations préconisées /Options supplémentaires :

Dimensions intérieures de la vasque (L x l x h) :	Ø 490 x 155 mm
Largeur :	560 mm
Épaisseur du matériau :	12 mm
Retombée avant :	H = 70 mm
Dossier à congé :	H = 20 mm
Longueur Plan simple :	600 - 2500 mm
Longueur Plan multiple :	à partir de 1200 mm
Options supplémentaires :	- Retombée latérale droite ou gauche (collée sans joints visibles) - Raccord poubelle, rond ou carré (collé sans joints visibles)
Fixations préconisées :	- Console 480 mm - pour une installation en niche, équerre de 480 mm à prévoir sur la largeur



Preciosa Pro Confort Plan simple



Preciosa Pro Confort Plan multiple

VARICOR® plan de toilette moulé sur-mesure :

Preciosa Pro Confort (ex. V90 v2 et v4)

DESCRIPTION :

Plan simple vasque sur-mesure moulé en une seule pièce, plan multi-vasques composé de plusieurs modules simples collés entre eux sans joints perceptibles et prêt à l'emploi. Epaisseur du matériau 12 mm, avec vasque ronde, avec trop-plein, percement pour robinetterie à préciser à la commande. Largeur 560 mm, avec retombée avant de 180 mm et dossier à congé de 80 mm. Options supplémentaires disponibles.

Version avec dossier à congé de 20 mm également disponible.

Preciosa Pro Confort est conforme au marquage CE selon la norme DIN EN 14688.

Vous trouverez le texte complet de l'appel d'offres à télécharger directement sur www.varicor.com.

ACCESSOIRES (EN OPTION) :

- Ecoulement libre avec capot de bonde en VARICOR® (pour les vasques sans trop-plein)
- Push-open avec capot de bonde en VARICOR® (pour la version avec trop-plein uniquement)
- Console 480 mm
- Equerre de 480 mm si installation en niche

ÉCOULEMENT :

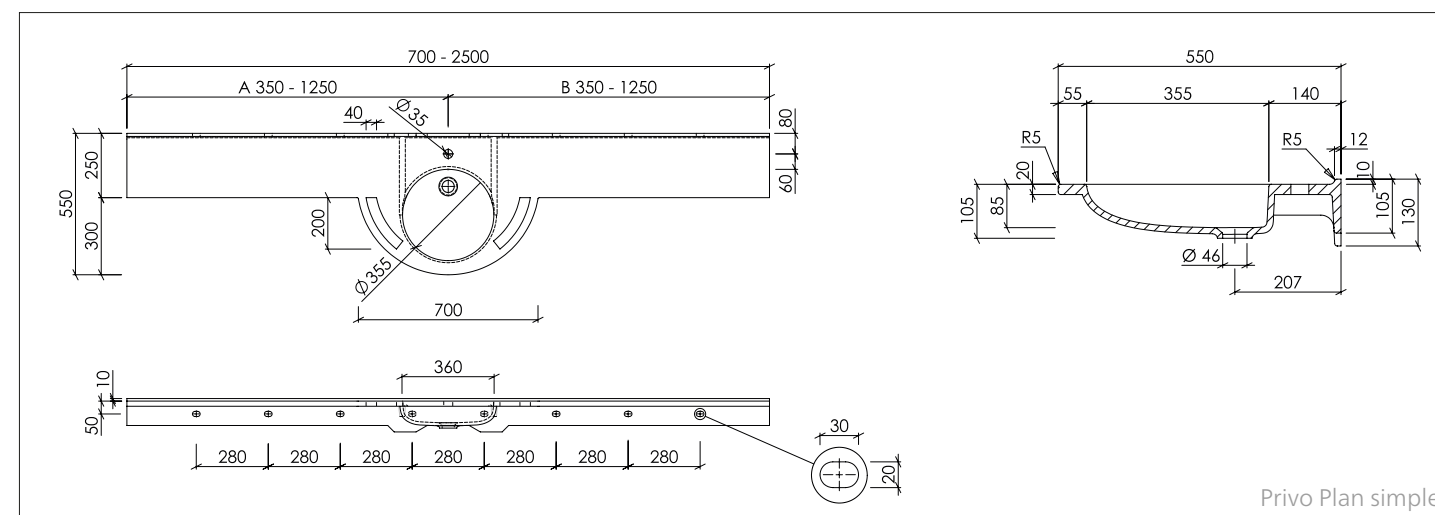
- Ecoulement standard selon DIN EN 31 pour bonde 1 ¼"

TROP-PLEIN :

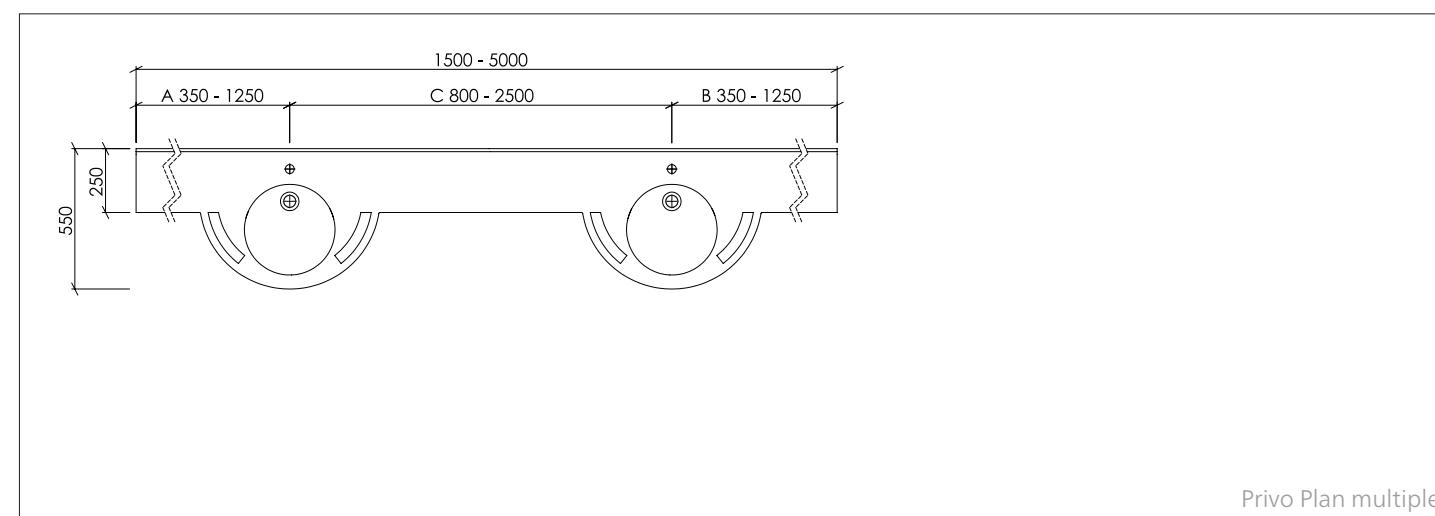
- AVEC trop-plein de série
- Possibilité de SANS trop-plein, à préciser à la commande

Données techniques/Fixations préconisées /Options supplémentaires :

Dimensions intérieures de la vasque (L x l x h) :	Ø 490 x 155 mm
Largeur :	560 mm
Épaisseur du matériau :	12 mm
Retombée avant :	H = 180 mm
Dossier à congé :	H = 80 mm
Longueur Plan simple :	600 - 2500 mm
Longueur Plan multiple :	à partir de 1200 mm
Options supplémentaires :	- Retombée latérale droite ou gauche (collée sans joints visibles) - Découpe porte-serviettes - Raccord poubelle, rond ou carré (collé sans joints visibles)
Fixations préconisées :	- Console 480 mm - pour une installation en niche, équerre de 480 mm à prévoir sur la largeur



Privo Plan simple




Privo Plan multiple

VARICOR® plan de toilette moulé sur-mesure :

Privo

DESCRIPTION :

Plan simple vasque sur-mesure moulé en une seule pièce, plan multi-vasques composé de plusieurs modules simples collés entre eux sans joints perceptibles et prêt à l'emploi. Epaisseur du plan 20 mm, avec vasque ronde en débord, sans trop-plein, percement pour robinetterie à préciser à la commande. Largeurs 550/250 mm, avec dossier à congé de 10 mm. Autoportant, goujons et chevilles fournis. Options supplémentaires disponibles.

 Privo est adapté aux personnes à mobilité réduite et est conforme au marquage CE selon la norme DIN EN 14688.

ACCESSOIRES (EN OPTION) :

- Ecoulement libre avec capot de bonde en VARICOR® (pour les vasques sans trop-plein)
- Equerre de 180 mm si installation en niche

ECOULEMENT :

- Ecoulement standard selon DIN EN 31 pour bonde 1 ¼"

TROP-PLEIN :

- SANS trop-plein de série

Données techniques/Fixations préconisées /Options supplémentaires :

Dimensions intérieures de la vasque (Ø x h) :	Ø 355 x 85 mm
Largeur (à l'avant de la vasque/sur les plages) :	550/250 mm
Epaisseur du matériau :	12 mm, 20 mm pour l'épaisseur du plan
Dossier à congé :	H = 10 mm
Longueur Plan simple :	700 - 2500 mm
Longueur Plan multiple :	à partir de 1500 mm
Options supplémentaires :	Découpe porte-serviettes à droite ou à gauche 200 x 40 mm
Fixations préconisées :	- Goujons et chevilles fournis - pour une installation en niche, équerre de 180 mm à prévoir sur la largeur

Vous trouverez le texte complet de l'appel d'offres à télécharger directement sur www.varicor.com.



VARICOR® plan de toilette moulé sur-mesure :

Profil

DESCRIPTION :

Plan simple vasque sur-mesure moulé en une seule pièce, plan multi-vasques composé de plusieurs modules simples collés entre eux sans joints perceptibles et prêt à l'emploi. Epaisseur du matériau 12 mm, avec vasque ronde en débord, avec trop-plein, percement pour robinetterie à préciser à la commande. Largeurs 530/340 mm, avec retombée avant de 40 mm et dossier à congé de 30 mm. Options supplémentaires disponibles.

Disponible également en version d'angle.

Profil est conforme au marquage CE selon la norme DIN EN 14688.

Vous trouverez le texte complet de l'appel d'offres à télécharger directement sur www.varicor.com.

ACCESSOIRES (EN OPTION) :

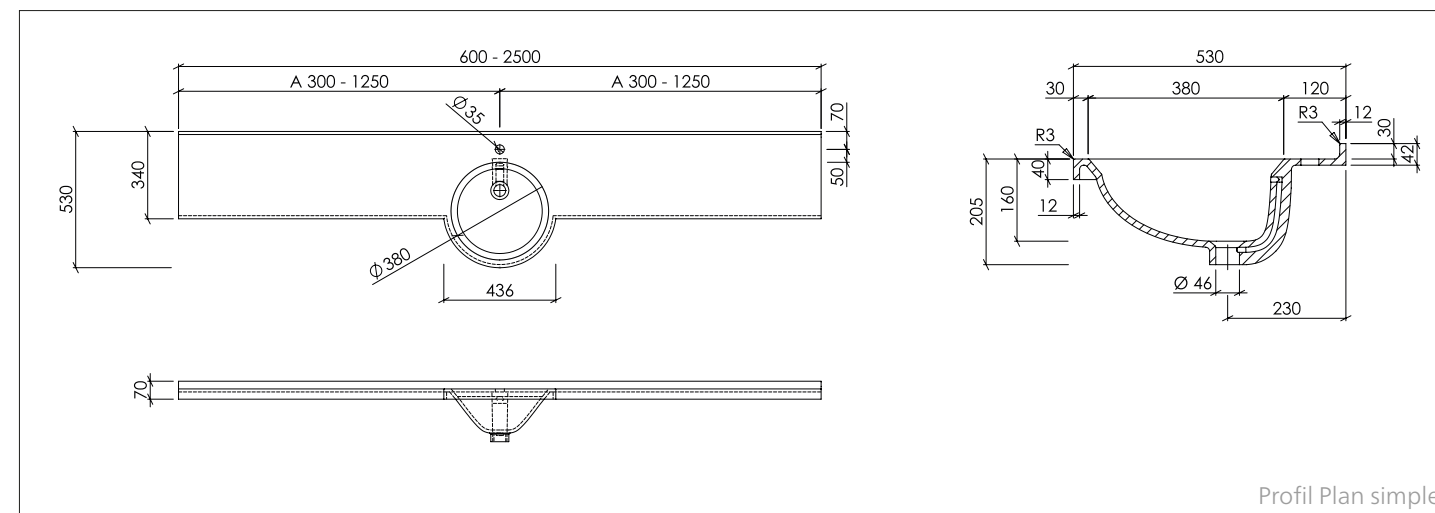
- Ecoulement libre avec capot de bonde en VARICOR® (pour les vasques sans trop-plein)
- Push-open avec capot de bonde en VARICOR® (pour la version avec trop-plein uniquement)
- Console 310 mm
- Equerre de 180 mm si installation en niche

ÉCOULEMENT :

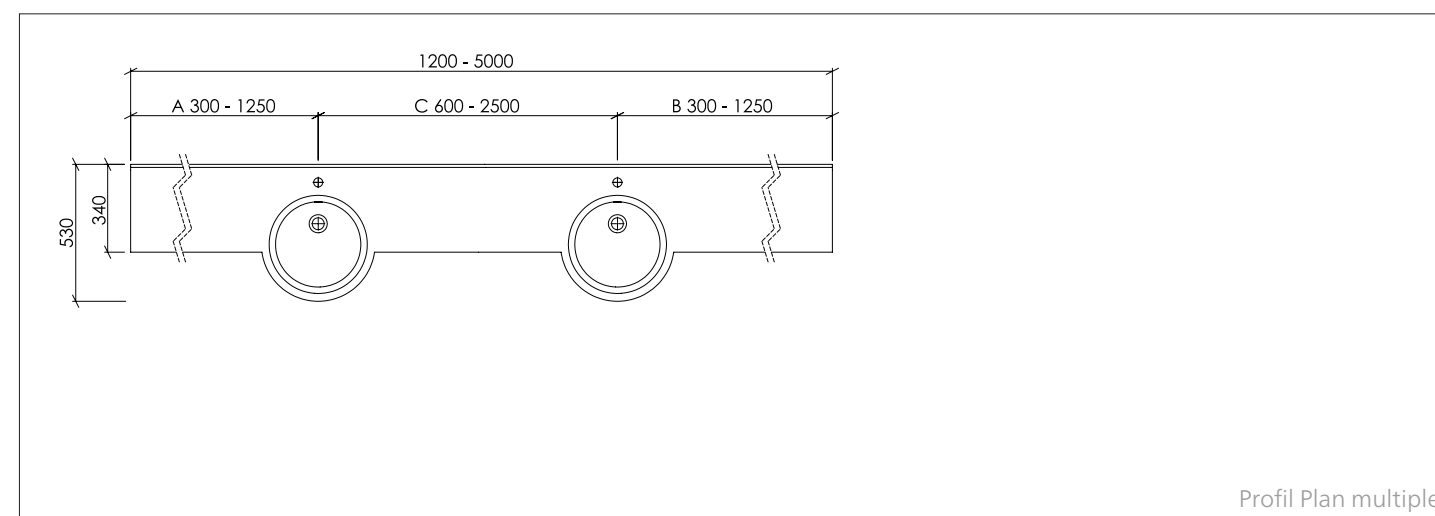
- Ecoulement standard selon DIN EN 31 pour bonde 1 1/4"

TROP-PLEIN :

- AVEC trop-plein de série
- Possibilité de SANS trop-plein, à préciser à la commande



Profil Plan simple



Profil Plan multiple

Données techniques/Fixations préconisées /Options supplémentaires :

Dimensions intérieures de la vasque (L x l x h) : Ø 380 x 160 mm

Largeur (à l'avant de la vasque/sur les plages) : 530/340 mm

Épaisseur du matériau : 12 mm

Retombée avant : H = 40 mm

Dossier à congé : H = 30 mm

Longueur Plan simple : 600 - 2500 mm

Longueur Plan d'angle : 538 x 538 mm

Longueur Plan multiple : à partir de 1200 mm

Options supplémentaires :
 - Retombée latérale droite ou gauche (collée sans joints visibles)
 - Raccord poubelle, rond ou carré (collé sans joints visibles)

Fixations préconisées :
 - Console 310 mm
 - pour une installation en niche, équerre de 180 mm à prévoir sur la largeur



VARICOR® plan de toilette moulé sur-mesure :

Renova (ex. V160)

DESCRIPTION :

Plan simple vasque sur-mesure moulé en une seule pièce, plan multi-vasques composé de plusieurs modules simples collés entre eux sans joints perceptibles et prêt à l'emploi. Epaisseur du matériau 12 mm, avec vasque rectangulaire en débord, avec trop-plein, percement pour robinetterie à préciser à la commande. Largeurs 480/380 mm, avec retombée avant de 120 mm et sans dossier. Options supplémentaires disponibles.

Renova est conforme au marquage CE selon la norme DIN EN 14688.

Vous trouverez le texte complet de l'appel d'offres à télécharger directement sur www.varicor.com.

ACCESSOIRES (EN OPTION) :

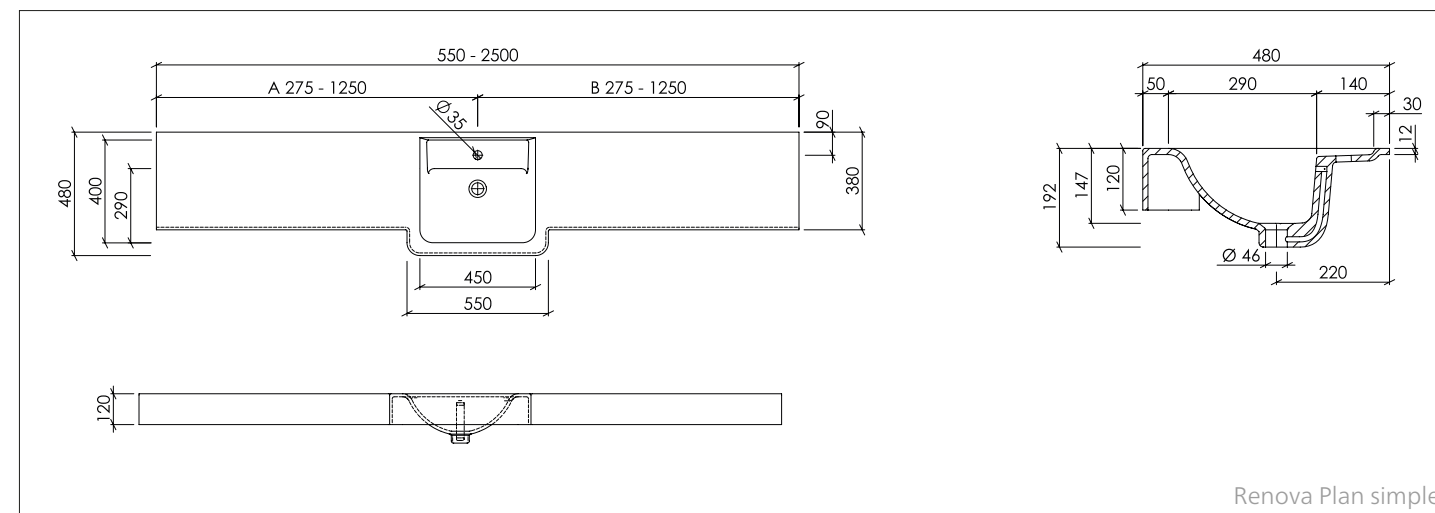
- Ecoulement libre avec capot de bonde en VARICOR® (pour les vasques sans trop-plein)
- Push-open avec capot de bonde en VARICOR® (pour la version avec trop-plein uniquement)
- Console 310 mm
- Equerre de 180 mm si installation en niche

ÉCOULEMENT :

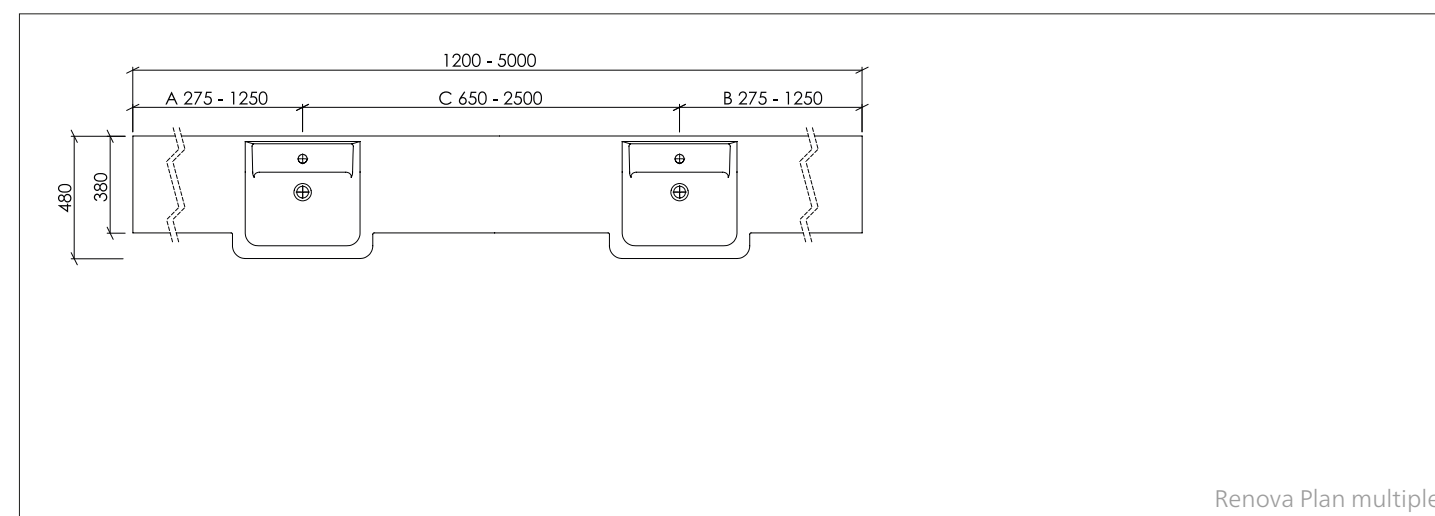
- Ecoulement standard selon DIN EN 31 pour bonde 1 1/4"

TROP-PLEIN :

- AVEC trop-plein de série
- Possibilité de SANS trop-plein, à préciser à la commande



Renova Plan simple



Renova Plan multiple

Données techniques/Fixations préconisées /Options supplémentaires :

Dimensions intérieures de la vasque (L x l x h) :	450 x 400 x 147 mm
Largeur (à l'avant de la vasque/sur les plages) :	480/380 mm
Epaisseur du matériau :	12 mm
Retombée avant :	H = 120 mm
Dossier à congé :	sans
Longueur Plan simple :	550 - 2500 mm
Longueur Plan multiple :	à partir de 1200 mm
Options supplémentaires :	- Retombée latérale droite ou gauche (collée sans joints visibles) - Découpe porte-serviettes - Raccord poubelle, rond ou carré (collé sans joints visibles)
Fixations préconisées :	- Console 310 mm - pour une installation en niche, équerre de 180 mm à prévoir sur la largeur



VARICOR® plan de toilette moulé sur-mesure :

Sinus (ex. V80 PMR)

DESCRIPTION :

Plan simple vasque sur-mesure moulé en une seule pièce, plan multi-vasques composé de plusieurs modules simples collés entre eux sans joints perceptibles et prêt à l'emploi. Epaisseur du matériau 12 mm, avec vasque ovale en débord, sans trop-plein, percement pour robinetterie à préciser à la commande. Largeurs 500/380 mm, avec retombée avant de 100 mm, dossier à congé de 50 mm. Options supplémentaires disponibles.



Sinus est adapté aux personnes à mobilité réduite et est conforme au marquage CE selon la norme DIN EN 14688.

Vous trouverez le texte complet de l'appel d'offres à télécharger directement sur www.varicor.com.

ACCESSOIRES (EN OPTION) :

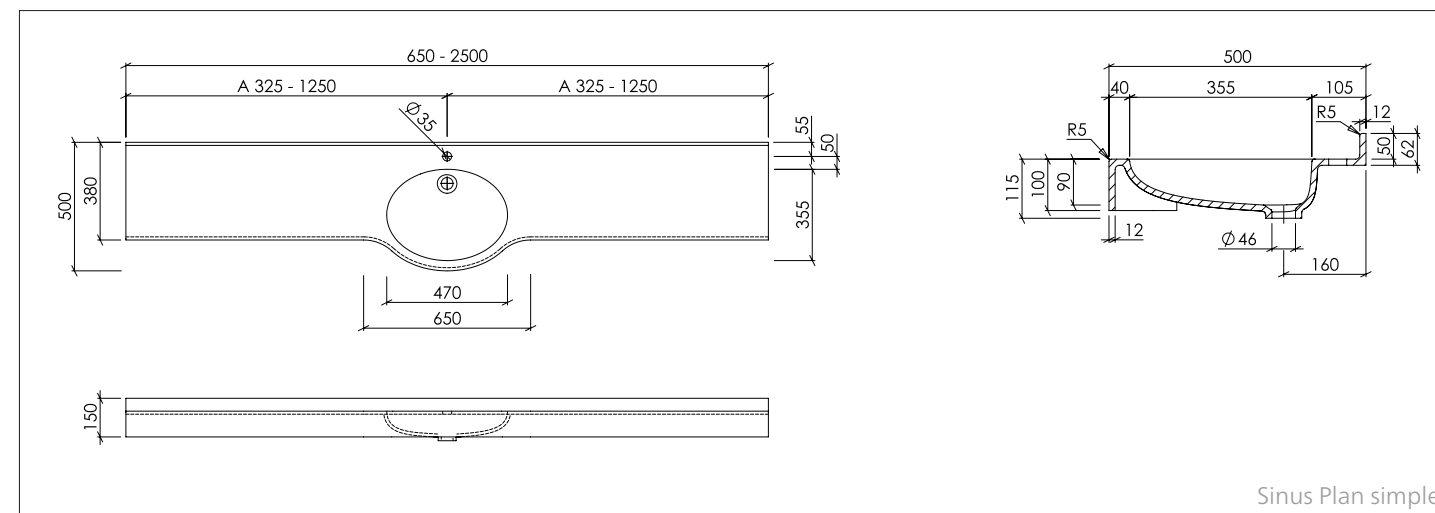
- Ecoulement libre avec capot de bonde en VARICOR® (pour les vasques sans trop-plein)
- Console 310 mm
- Equerre de 180 mm si installation en niche

ECOULEMENT :

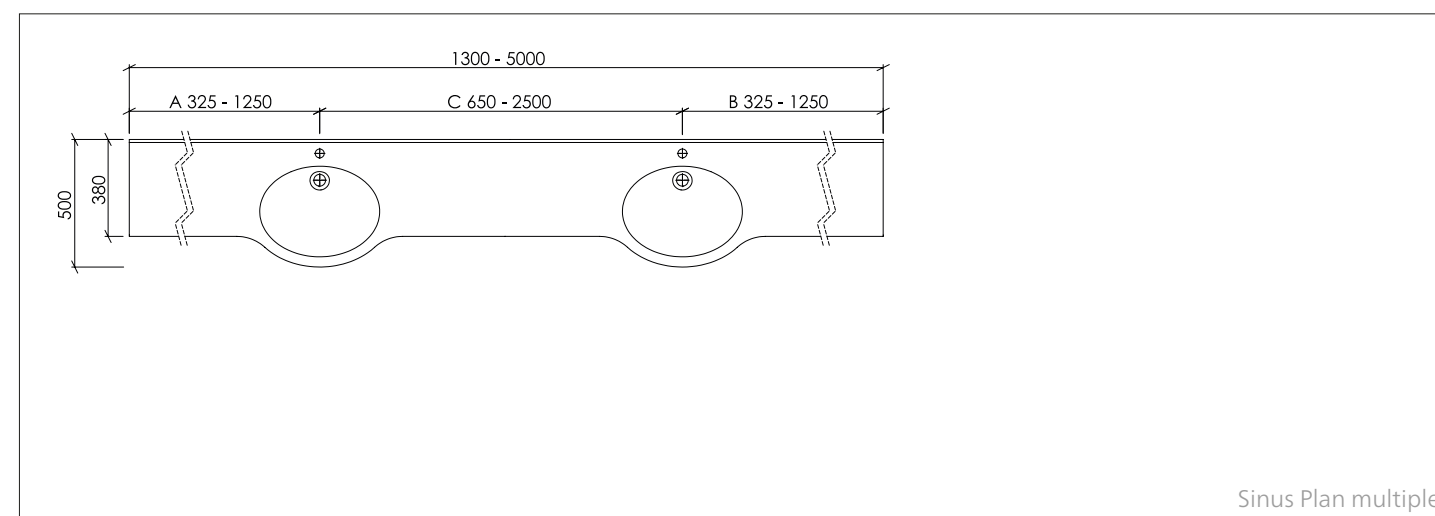
- Ecoulement standard selon DIN EN 31 pour bonde 1 1/4"

TROP-PLEIN :

- SANS trop-plein de série
- Possibilité d'adapter un trop-plein clou



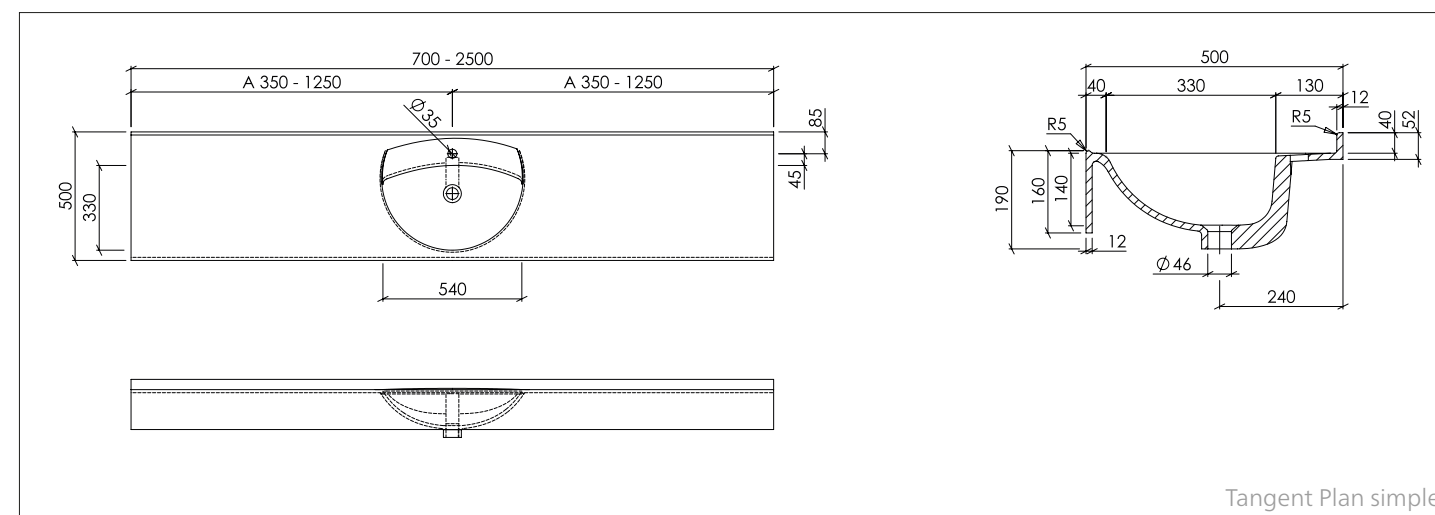
Sinus Plan simple



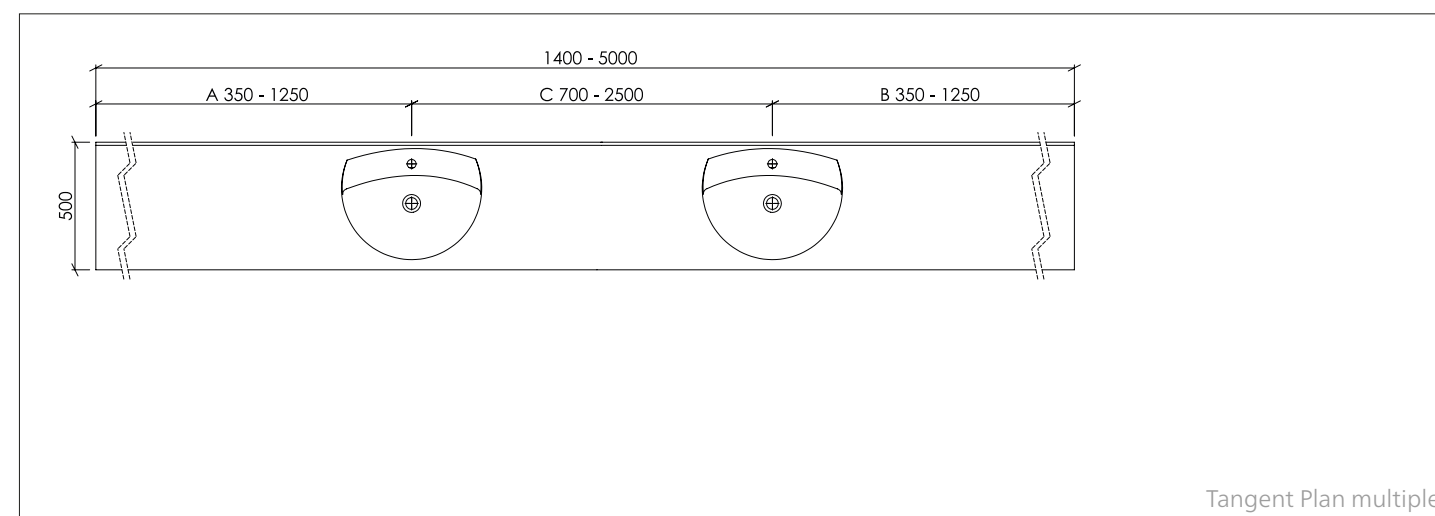
Sinus Plan multiple

Données techniques/Fixations préconisées /Options supplémentaires :

Dimensions intérieures de la vasque (L x l x h) :	470 x 355 x 90 mm
Largeur (à l'avant de la vasque/sur les plages) :	500/380 mm
Epaisseur du matériau :	12 mm
Retombée avant :	H = 150 mm
Dossieret à congé :	H = 50 mm
Longueur Plan simple :	650 - 2500 mm
Longueur Plan multiple :	à partir de 1300 mm
Options supplémentaires :	- Retombée latérale droite ou gauche (collée sans joints visibles) - Découpe porte-serviettes - Raccord poubelle, rond ou carré (collé sans joints visibles)
Fixations préconisées :	- Console 310 mm - pour une installation en niche, équerre de 180 mm à prévoir sur la largeur



Tangent Plan simple



Tangent Plan multiple

VARICOR® plan de toilette moulé sur-mesure :

Tangent (ex. V120)

DESCRIPTION :

Plan simple vasque sur-mesure moulé en une seule pièce, plan multi-vasques composé de plusieurs modules simples collés entre eux sans joints perceptibles et prêt à l'emploi. Epaisseur du matériau 12 mm, avec vasque ovale, avec trop-plein, percement pour robinetterie à préciser à la commande. Largeur 500 mm, avec retombée avant de 160 mm, dossier à congé de 40 mm. Options supplémentaires disponibles.

Tangent est conforme au marquage CE selon la norme DIN EN 14688.

Vous trouverez le texte complet de l'appel d'offres à télécharger directement sur www.varicor.com.

ACCESSOIRES (EN OPTION) :

- Ecoulement libre avec capot de bonde en VARICOR® (pour les vasques sans trop-plein)
- Push-open avec capot de bonde en VARICOR® (pour la version avec trop-plein uniquement)
- Console 480 mm
- Equerre de 480 mm si installation en niche

ÉCOULEMENT :

- Ecoulement standard selon DIN EN 31 pour bonde 1 ¼"

TROP-PLEIN :

- AVEC trop-plein de série
- Possibilité de SANS trop-plein, à préciser à la commande

Données techniques/Fixations préconisées /Options supplémentaires :

Dimensions intérieures de la vasque (L x l x h) :	540 x 448 x 140 mm
Largeur :	500 mm
Épaisseur du matériau :	12 mm
Retombée avant :	H = 160 mm
avec relevé anti-goutte H = 5 mm	
Dossier à congé :	H = 40 mm
Longueur Plan simple :	700 - 2500 mm
Longueur Plan multiple :	à partir de 1400 mm
Options supplémentaires :	- Retombée latérale droite ou gauche (collée sans joints visibles) - Découpe porte-serviettes - Raccord poubelle, rond ou carré (collé sans joints visibles)
Fixations préconisées :	- Console 480 mm - pour une installation en niche, équerre de 480 mm à prévoir sur la largeur



VARICOR® plan de toilette moulé sur-mesure :

Trigo

DESCRIPTION :

Plan simple vasque sur-mesure moulé en une seule pièce, plan multi-vasques composé de plusieurs modules simples collés entre eux sans joints perceptibles et prêt à l'emploi. Epaisseur du matériau 12 mm, avec vasque ovale en débord, sans trop-plein, percement pour robinetterie à préciser à la commande. Largeurs 500/380 mm, avec retombée avant de 100 mm, dossier à congé de 50 mm. Options supplémentaires disponibles.



Trigo est adapté aux personnes à mobilité réduite et est conforme au marquage CE selon la norme DIN EN 14688.

Vous trouverez le texte complet de l'appel d'offres à télécharger directement sur www.varicor.com.

ACCESSOIRES (EN OPTION) :

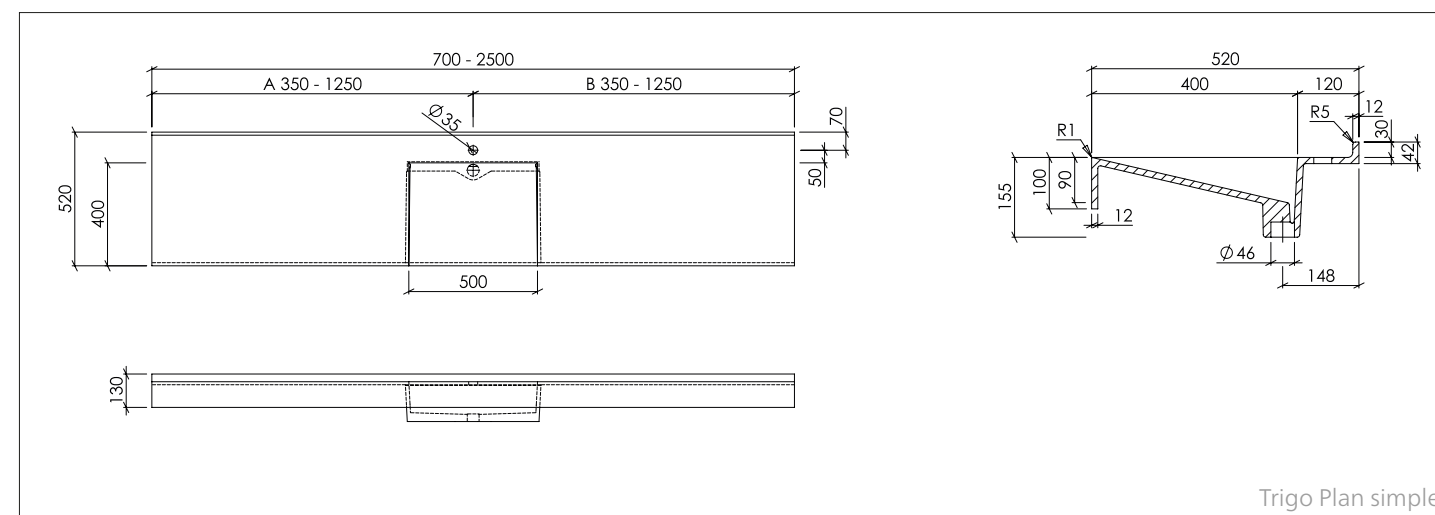
- Console 407 mm
- Equerre de 480 mm si installation en niche

ÉCOULEMENT :

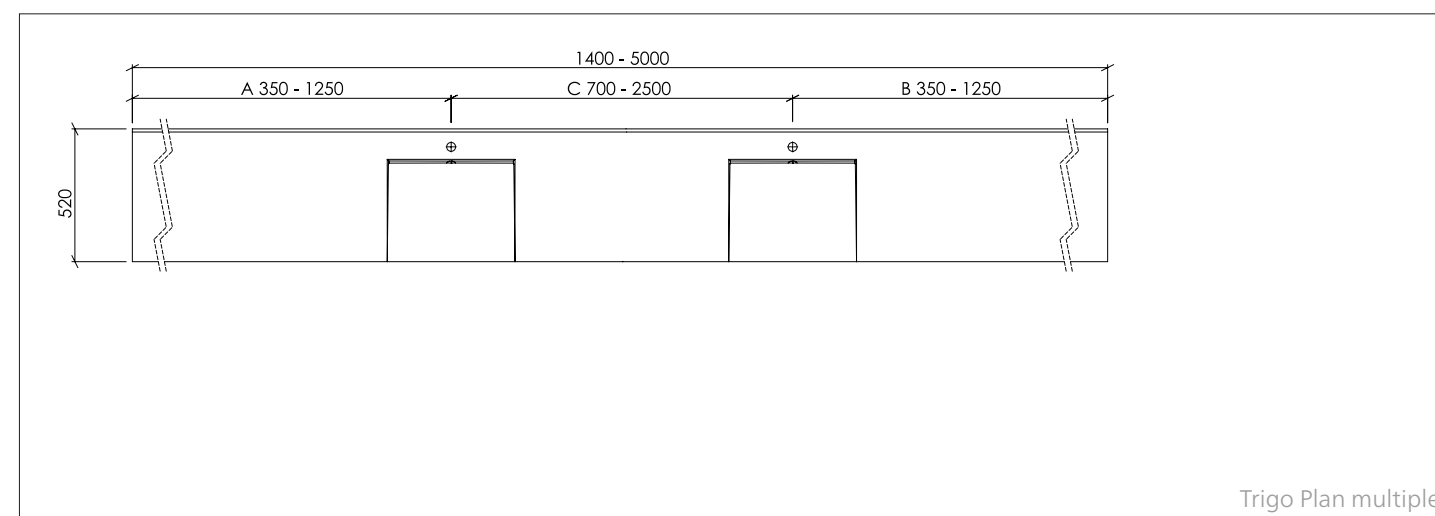
- Kit de raccordement au siphon inclus

TROP-PLEIN :

- SANS trop-plein de série
- Possibilité d'adapter un trop-plein clou



Trigo Plan simple



Trigo Plan multiple

Données techniques/Fixations préconisées /Options supplémentaires :



Kit de raccordement au siphon inclus

Dimensions intérieures de la vasque (L x l x h) : 500 x 400 x 90 mm

Largeur : 520 mm

Épaisseur du matériau : 12 mm

Retombée avant : H = 100 mm

Dossier à congé : H = 30 mm

Longueur Plan simple : 700 - 2500 mm

Longueur Plan multiple : à partir de 1400 mm

Options supplémentaires :
 - Retombée latérale droite ou gauche (collée sans joints visibles)
 - Découpe porte-serviettes
 - Raccord poubelle, rond ou carré (collé sans joints visibles)

Fixations préconisées :
 - Console 407 mm
 - pour une installation en niche, équerre de 480 mm à prévoir sur la largeur



VARICOR® plan de toilette moulé sur-mesure :

Trigo Confort

DESCRIPTION :

Plan simple vasque sur-mesure moulé en une seule pièce, plan multi-vasques composé de plusieurs modules simples collés entre eux sans joints perceptibles et prêt à l'emploi. Epaisseur du matériau 12 mm, avec vasque en pente rectangulaire, sans trop-plein, percement pour robinetterie à préciser à la commande. Largeur 520 mm, avec retombée avant de 180 mm et dossier à congé de 30 mm. Autoportant, goujons et chevilles fournis. Options supplémentaires disponibles..

Trigo Confort est conforme au marquage CE selon la norme DIN EN 14688.

Vous trouverez le texte complet de l'appel d'offres à télécharger directement sur www.varicor.com.

ACCESSOIRES (EN OPTION) :

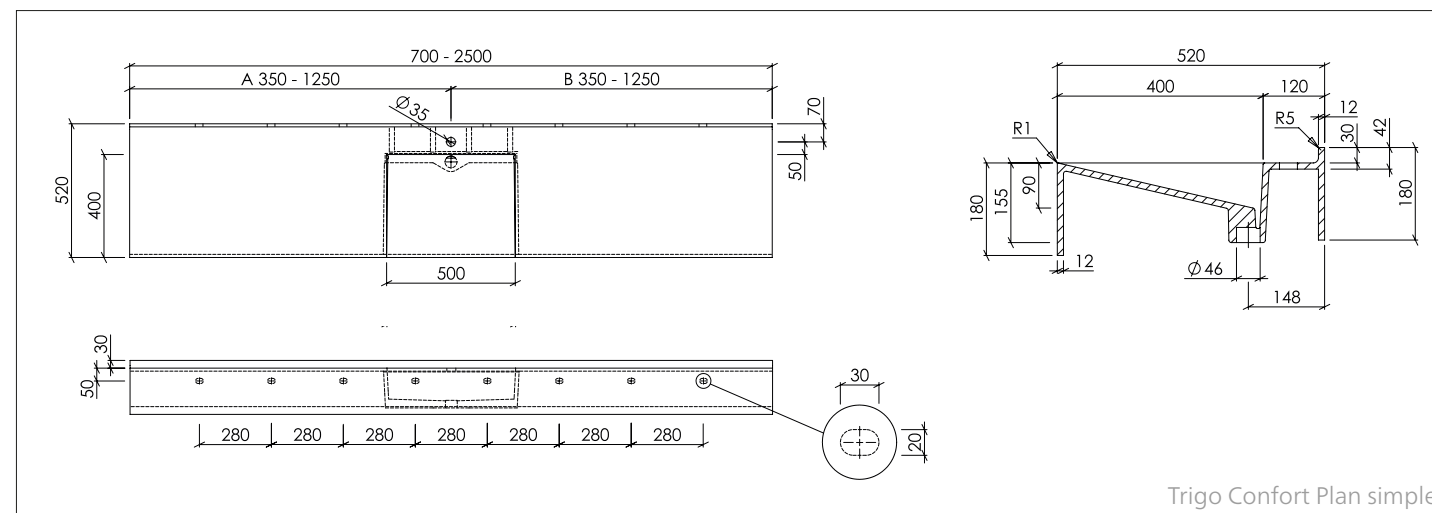
- Equerre de 480 mm si installation en niche

ÉCOULEMENT :

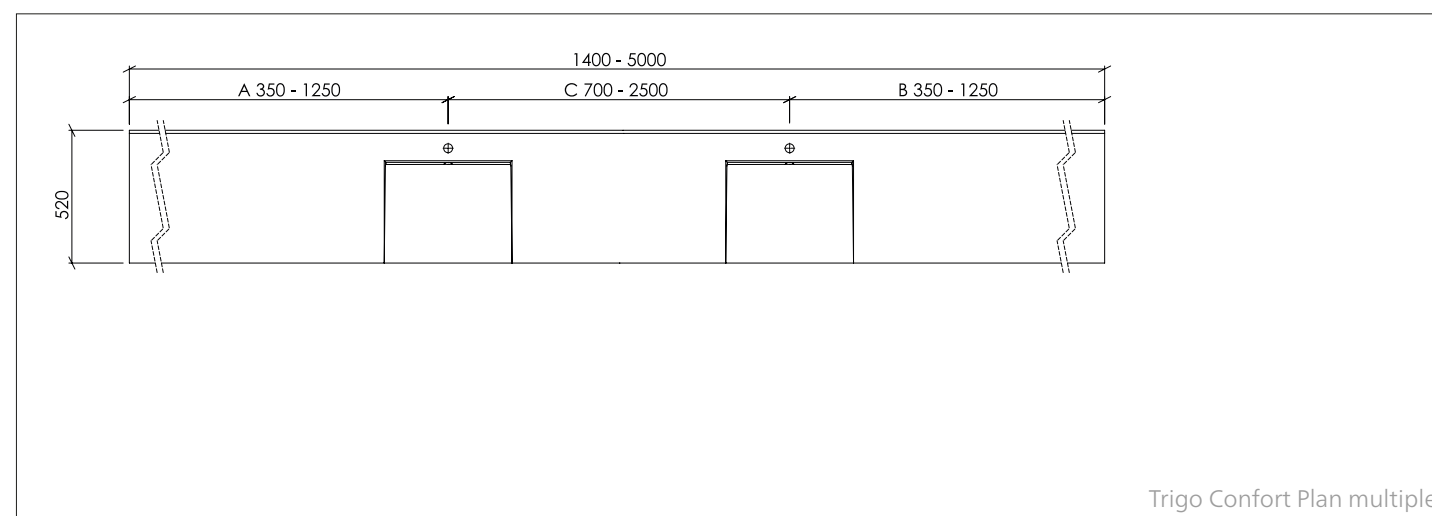
- Kit de raccordement au siphon inclus

TROP-PLEIN :

- SANS trop-plein de série
- Possibilité d'adapter un trop-plein clou



Trigo Confort Plan simple



Trigo Confort Plan multiple

Données techniques/Fixations préconisées /Options supplémentaires :



Kit de raccordement au siphon inclus

Dimensions intérieures de la vasque (L x l x h) :	500 x 400 x 90 mm
Largeur :	520 mm
Épaisseur du matériau :	12 mm
Retombée avant :	H = 180 mm
Dossieret à congé :	H = 30 mm
Longueur Plan simple :	700 - 2500 mm
Longueur Plan multiple :	à partir de 1400 mm
Options supplémentaires :	- Retombée latérale droite ou gauche (collée sans joints visibles) - Découpe porte-serviettes - Raccord poubelle, rond ou carré (collé sans joints visibles)
Fixations préconisées :	- Goujons et chevilles fournis - pour une installation en niche, équerre de 480 mm à prévoir sur la largeur



VARICOR® plan de toilette moulé sur-mesure :

Trigo 600

DESCRIPTION :

Plan simple vasque sur-mesure moulé en une seule pièce, plan multi-vasques composé de plusieurs modules simples collés entre eux sans joints perceptibles et prêt à l'emploi. Epaisseur du matériau 12 mm, avec vasque en pente rectangulaire, sans trop-plein, percement pour robinetterie à préciser à la commande. Largeur 600 mm, avec retombée avant de 100 mm et sans dossier. Options supplémentaires disponibles.



Trigo 600 est adapté aux personnes à mobilité réduite et est conforme au marquage CE selon la norme DIN EN 14688.

Vous trouverez le texte complet de l'appel d'offres à télécharger directement sur www.varicor.com.

ACCESSOIRES (EN OPTION) :

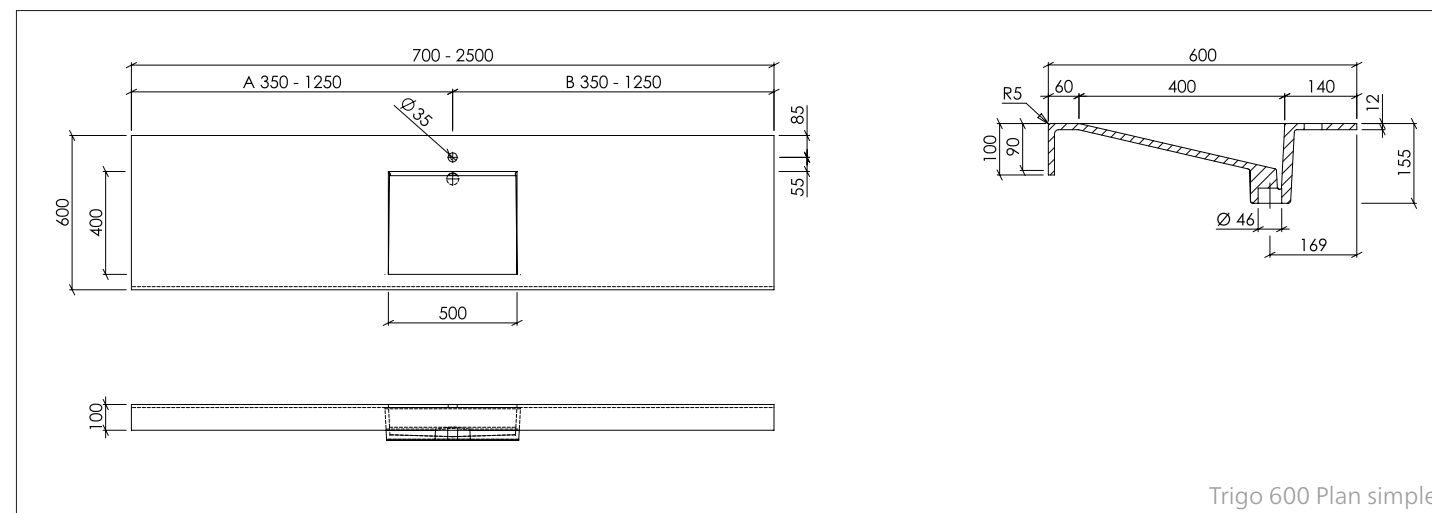
- Console 407 mm
- Equerre de 480 mm si installation en niche

ECOULEMENT :

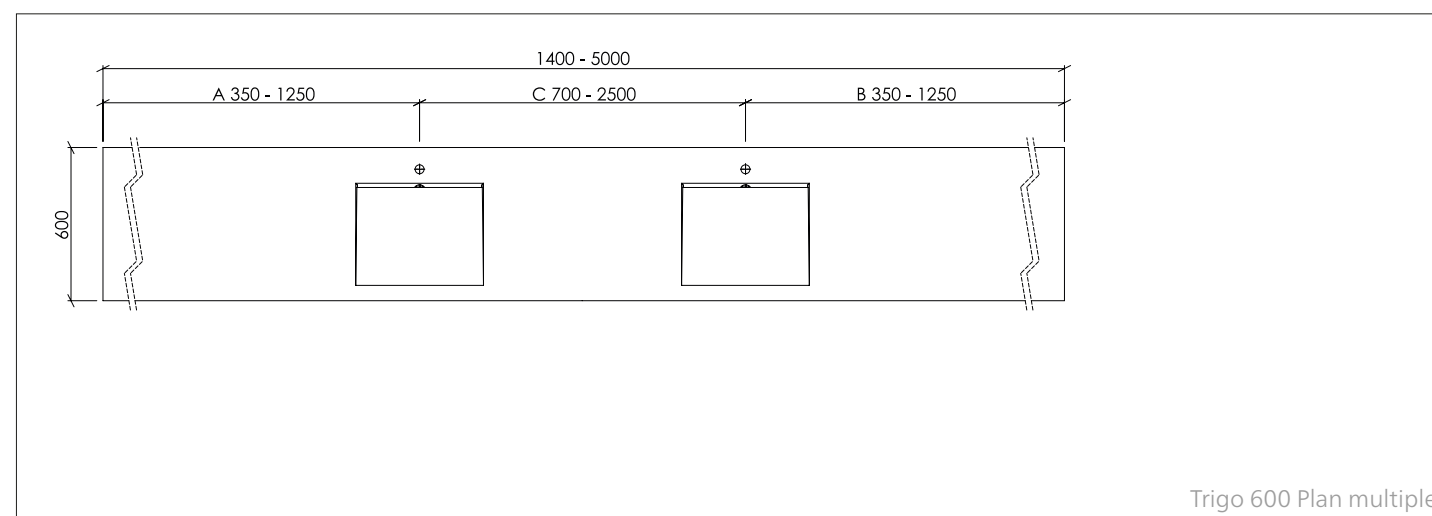
- Kit de raccordement au siphon inclus

TROP-PLEIN :

- SANS trop-plein de série
- Possibilité d'adapter un trop-plein clou



Trigo 600 Plan simple



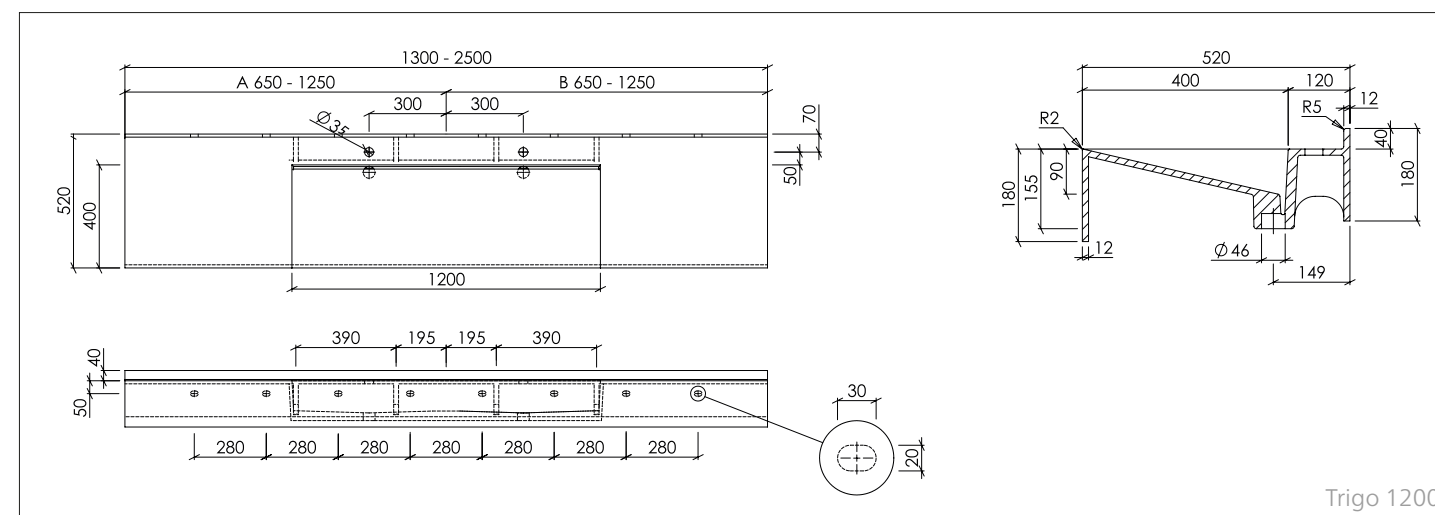
Trigo 600 Plan multiple

Données techniques/Fixations préconisées /Options supplémentaires :



Kit de raccordement au siphon inclus

Dimensions intérieures de la vasque (L x l x h) :	500 x 400 x 90 mm
Largeur :	600 mm
Epaisseur du matériau :	12 mm
Retombée avant :	H = 100 mm
Dossier à congé :	sans
Longueur Plan simple :	700 - 2500 mm
Longueur Plan multiple :	à partir de 1400 mm
Options supplémentaires :	- Retombée latérale droite ou gauche (collée sans joints visibles) - Découpe porte-serviettes - Raccord poubelle, rond ou carré (collé sans joints visibles)
Fixations préconisées :	- Console 407 mm - pour une installation en niche, équerre de 480 mm à prévoir sur la largeur



Trigo 1200



Kit de raccordement au siphon inclus

VARICOR® plan de toilette moulé sur-mesure :

Trigo 1200

DESCRIPTION :

Plan moulé monocuve autoportant. Epaisseur du matériau 12 mm, avec vasque en pente rectangulaire de 1200 mm, sans trop-plein, 2 points d'évacuation, percement pour robinetterie à préciser à la commande. Largeur 520 mm, avec retombée avant de 180 mm et dossier à congé de 40 mm. Autoportant, goujons et chevilles fournis. Options supplémentaires disponibles.

Trigo 1200 est adapté aux personnes à mobilité réduite (si retombée avant entre 100 et 150 mm) et est conforme au marquage CE selon la norme DIN EN 14688.



Vous trouverez le texte complet de l'appel d'offres à télécharger directement sur www.varicor.com.

ACCESSOIRES (EN OPTION) :

- Equerre de 480 mm si installation en niche

ÉCOULEMENT :

- Kit de raccordement au siphon inclus

TROP-PLEIN :

- SANS trop-plein de série

Données techniques/Fixations préconisées /Options supplémentaires :

Dimensions intérieures de la vasque (L x l x h) : 1200 x 400 x 90 mm

Largeur : 520 mm

Épaisseur du matériau : 12 mm

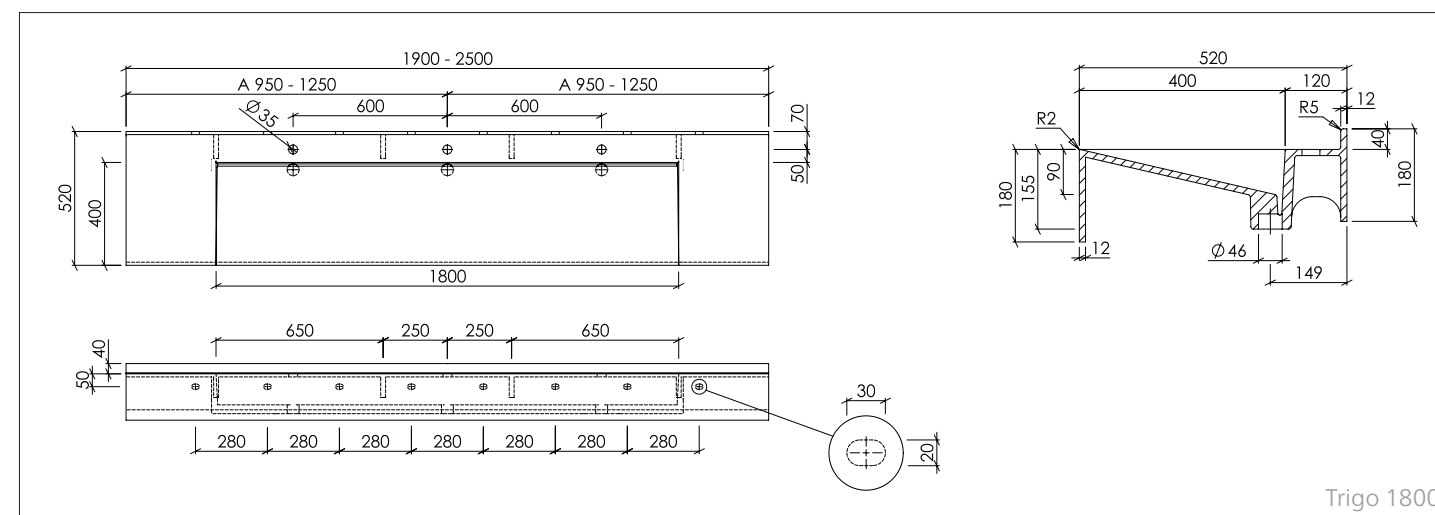
Retombée avant : H = 180 mm

Dossier à congé : H = 40 mm

Longueur Plan simple : 1300 - 2500 mm

Options supplémentaires :
 - Retombée latérale droite ou gauche (collée sans joints visibles)
 - Découpe porte-serviettes
 - Raccord poubelle, rond ou carré (collé sans joints visibles)

Fixations préconisées :
 - Goujons et chevilles fournis
 - pour une installation en niche, équerre de 480 mm à prévoir sur la largeur



Trigo 1800



Kit de raccordement au siphon inclus

VARICOR® plan de toilette moulé sur-mesure :

Trigo 1800

DESCRIPTION :

Plan moulé monocuve autoportant. Epaisseur du matériau 12 mm, avec vasque en pente rectangulaire de 1800 mm, sans trop-plein, 3 points d'évacuation, percement pour robinetterie à préciser à la commande. Largeur 520 mm, avec retombée avant de 180 mm et dossier à congé de 40 mm. Autoportant, goujons et chevilles fournis. Options supplémentaires disponibles.

Modification de la vasque intérieure par multiple de 600 mm réalisable : nous consulter.

Trigo 1800 est adapté aux personnes à mobilité réduite (si retombée avant entre 100 et 150 mm) et est conforme au marquage CE selon la norme DIN EN 14688.



ACCESSOIRES (EN OPTION) :

- Equerre de 480 mm si installation en niche

ÉCOULEMENT :

- Kit de raccordement au siphon inclus

TROP-PLEIN :

- SANS trop-plein de série

Données techniques/Fixations préconisées /Options supplémentaires :

Dimensions intérieures de la vasque (L x l x h) :	1800 x 400 x 90 mm
Largeur :	520 mm
Épaisseur du matériau :	12 mm
Retombée avant :	H = 180 mm
Dossier à congé :	H = 40 mm
Longueur Plan simple :	1900 - 2500 mm
Options supplémentaires :	- Retombée latérale droite ou gauche (collée sans joints visibles) - Découpe porte-serviettes - Raccord poubelle, rond ou carré (collé sans joints visibles)
Fixations préconisées :	- Goujons et chevilles fournis - pour une installation en niche, équerre de 480 mm à prévoir sur la largeur

Vous trouverez le texte complet de l'appel d'offres à télécharger directement sur www.varicor.com.



VARICOR® plan de toilette moulé sur-mesure :

Vitalis Pro (ex. Avicenne)

DESCRIPTION :

Plan simple vasque sur-mesure moulé en une seule pièce, plan multi-vasques composé de plusieurs modules simples collés entre eux sans joints perceptibles et prêt à l'emploi. Epaisseur du matériau 12 mm, avec vasque ovale, en débord, avec trop-plein, percement pour robinetterie à préciser à la commande. Largeurs 550/270 mm, avec retombée avant de 38 mm, dossier à congé de 30 mm. Autoportant, goujons et chevilles fournis. Options supplémentaires disponibles.

Disponible également avec tablette sur un seul côté ou en simple lavabo.



Vitalis Pro est adapté aux personnes à mobilité réduite et est conforme au marquage CE selon la norme DIN EN 14688.

Vous trouverez le texte complet de l'appel d'offres à télécharger directement sur www.varicor.com.

ACCESSOIRES (EN OPTION) :

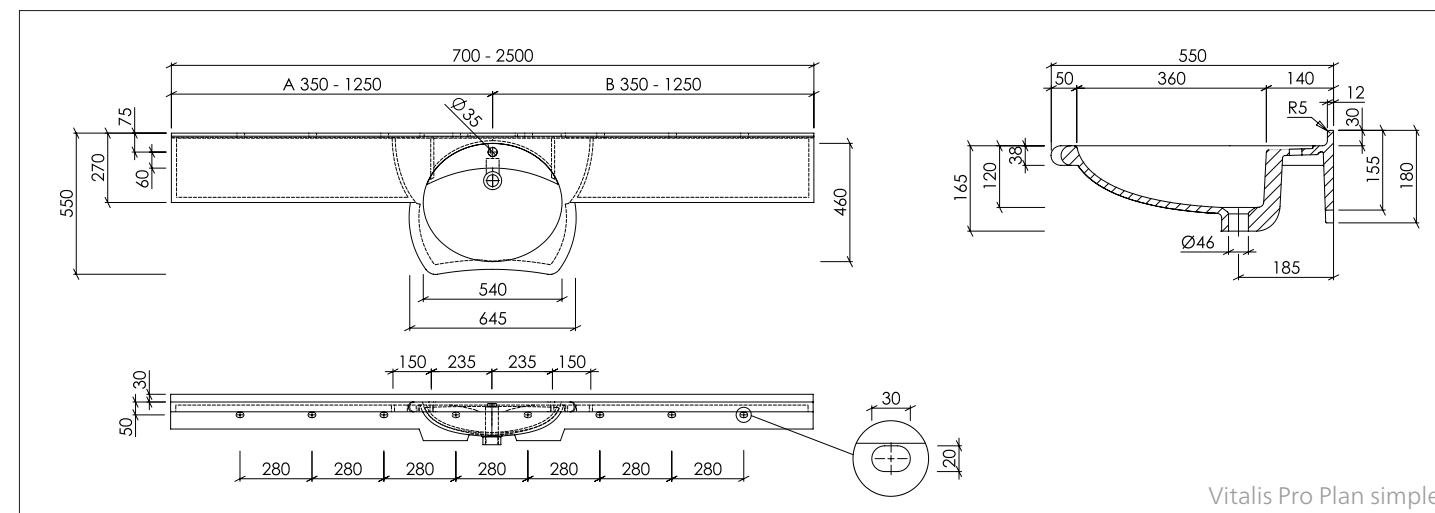
- Ecoulement libre avec capot de bonde en VARICOR® (pour les vasques sans trop-plein)
- Push-open avec capot de bonde en VARICOR® (pour la version avec trop-plein uniquement)
- Equerre de 180 mm si installation en niche

ÉCOULEMENT :

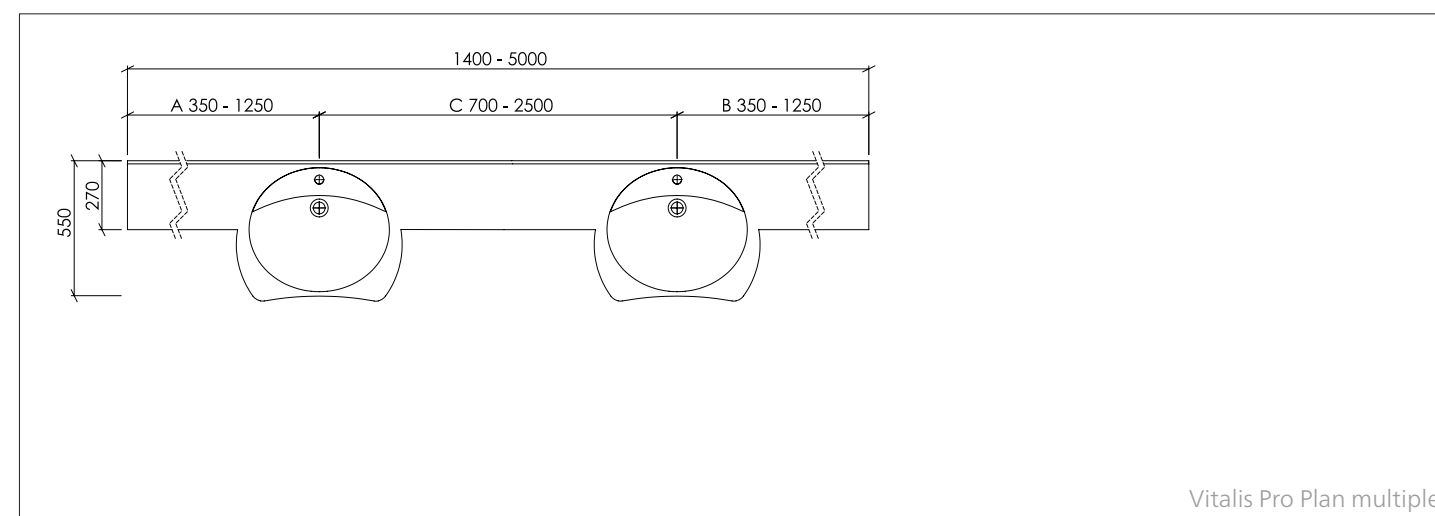
- Ecoulement standard selon DIN EN 31 pour bonde 1 1/4"

TROP-PLEIN :

- AVEC trop-plein de série
- Possibilité de SANS trop-plein, à préciser à la commande



Vitalis Pro Plan simple



Vitalis Pro Plan multiple

Données techniques/Fixations préconisées /Options supplémentaires :

Dimensions intérieures de la vasque (L x l x h) : 540 x 460 x 120 mm

Largeur (à l'avant de la vasque/sur les plages) : 550/270 mm

Épaisseur du matériau : 12 mm

Retombée avant : H = 38 mm

Dossieret à congé : H = 30 mm

Longueur Plan simple : 700 - 2500 mm

Longueur Plan avec tablette à droite/à gauche : 745 - 1640 mm

Longueur Lavabo : 780 x 550 mm

Longueur Plan multiple : à partir de 1400 mm

Options supplémentaires :
 - Retombée latérale droite ou gauche (collée sans joints visibles)
 - Poignées ergonomiques évidées

Fixations préconisées :
 - Goujons et chevilles fournis
 - pour une installation en niche, équerre de 180 mm à prévoir sur la largeur



VARICOR® plan de toilette moulé sur-mesure :

Wetset (ex. V100)

DESCRIPTION :

Plan simple vasque sur-mesure moulé en une seule pièce, plan multi-vasques composé de plusieurs modules simples collés entre eux sans joints perceptibles et prêt à l'emploi. Epaisseur du matériau 12 mm, avec vasque ronde en débord, avec trop-plein, percement pour robinetterie à préciser à la commande. Largeurs 570/340 mm, avec retombées avant de 60/100 mm, dossier à congé de 20 mm. Autoportant, goujons et chevilles fournis. Options supplémentaires disponibles.

Wetset est conforme au marquage CE selon la norme DIN EN 14688.

Vous trouverez le texte complet de l'appel d'offres à télécharger directement sur www.varicor.com.

ACCESSOIRES (EN OPTION) :

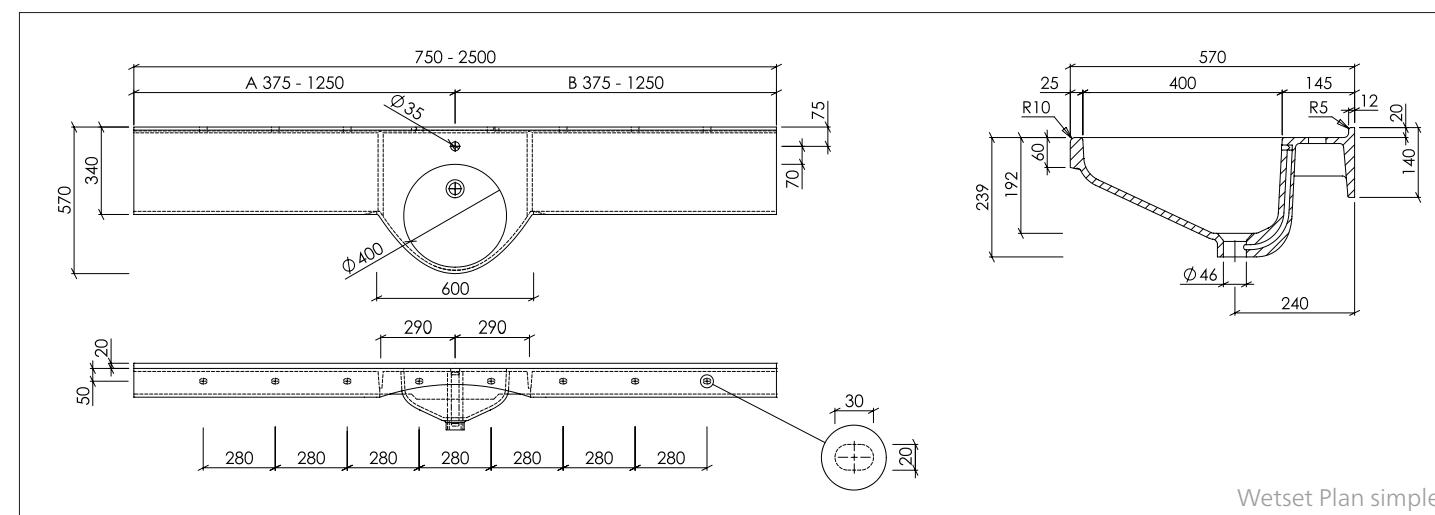
- Ecoulement libre avec capot de bonde en VARICOR® (pour les vasques sans trop-plein)
- Push-open avec capot de bonde en VARICOR® (pour la version avec trop-plein uniquement)
- Equerre de 180 mm si installation en niche

ÉCOULEMENT :

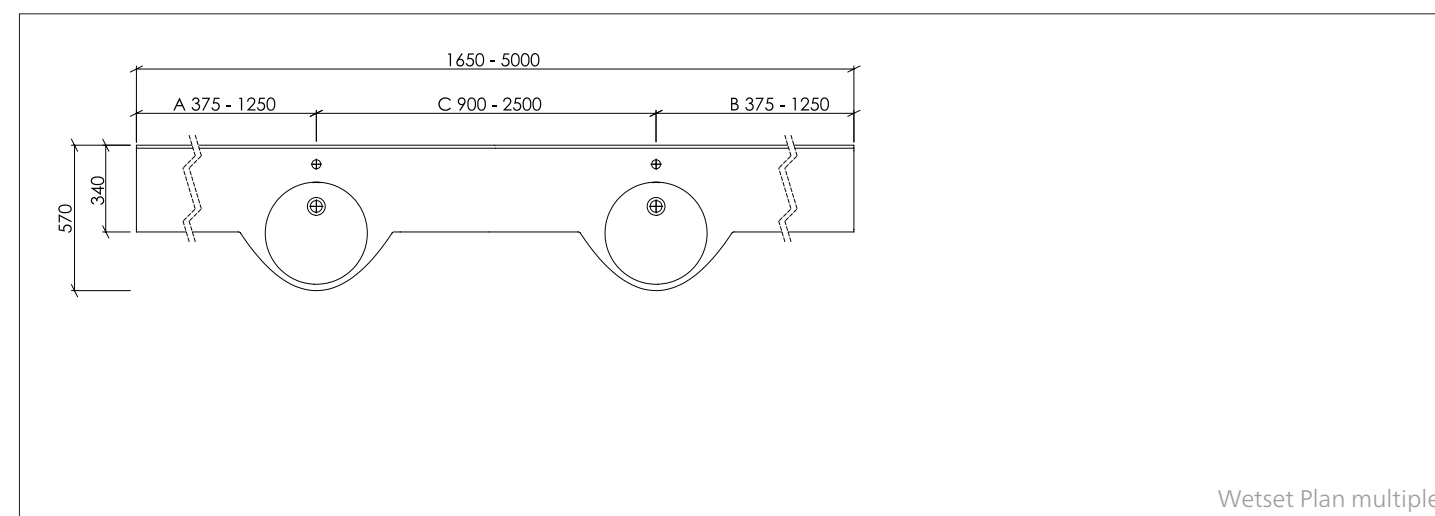
- Ecoulement standard selon DIN EN 31 pour bonde 1 1/4"

TROP-PLEIN :

- AVEC trop-plein de série
- Possibilité de SANS trop-plein, à préciser à la commande



Wetset Plan simple



Wetset Plan multiple

Données techniques/Fixations préconisées /Options supplémentaires :

Dimensions intérieures de la vasque (L x l x h) :	Ø 400 x 192 mm
Largeur (à l'avant de la vasque/sur les plages) :	570/340 mm
Épaisseur du matériau :	12 mm
Retombée avant :	H = 60/100 mm
Dossier à congé :	H = 20 mm
Longueur Plan simple :	750 - 2500 mm
Longueur Plan multiple :	à partir de 1650 mm
Options supplémentaires :	- Retombée latérale droite ou gauche (collée sans joints visibles) - Cache cuve - Raccord poubelle, rond ou carré (collé sans joints visibles)
Fixations préconisées :	- Goujons et chevilles fournis - pour une installation en niche, équerre de 180 mm à prévoir sur la largeur



VARICOR® plan de toilette moulé sur-mesure :

Wetset Plus (ex. V150)

DESCRIPTION :

Plan simple vasque sur-mesure moulé en une seule pièce, plan multi-vasques composé de plusieurs modules simples collés entre eux sans joints perceptibles et prêt à l'emploi. Epaisseur du matériau 12 mm, avec vasque ovale, avec trop-plein, percement pour robinetterie à préciser à la commande. Largeur 550 mm, avec retombée avant de 200 mm, dossier à congé de 80 mm. Autoportant, goujons et chevilles fournis. Options supplémentaires disponibles.

Wetset Plus est conforme au marquage CE selon la norme DIN EN 14688.

Vous trouverez le texte complet de l'appel d'offres à télécharger directement sur www.varicor.com.

ACCESSOIRES (EN OPTION) :

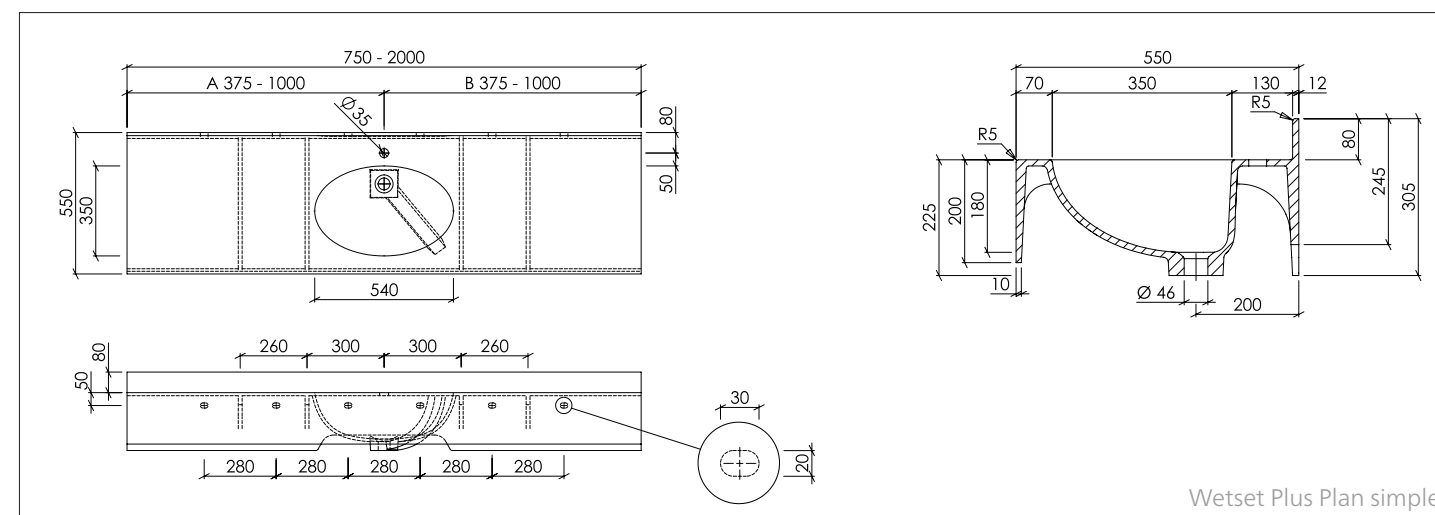
- Ecoulement libre avec capot de bonde en VARICOR® (pour les vasques sans trop-plein)
- Push-open avec capot de bonde en VARICOR® (pour la version avec trop-plein uniquement)
- Equerre de 480 mm si installation en niche

ÉCOULEMENT :

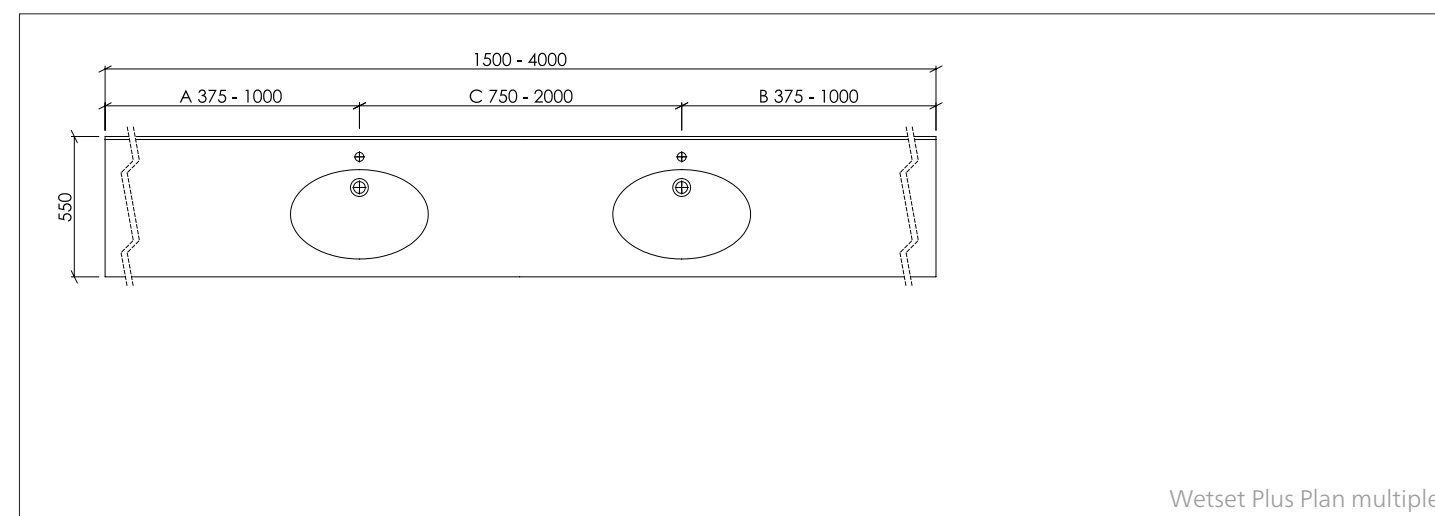
- Ecoulement standard selon DIN EN 31 pour bonde 1 1/4"

TROP-PLEIN :

- AVEC trop-plein de série
- Possibilité de SANS trop-plein, à préciser à la commande



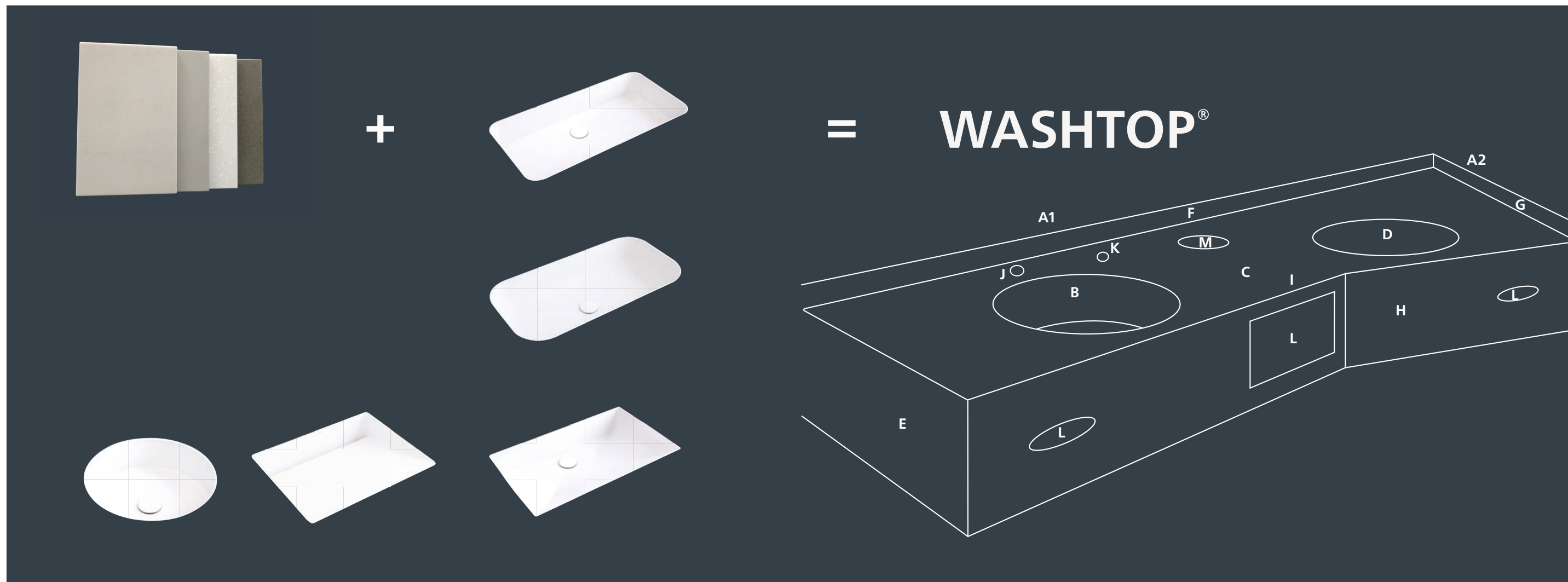
Wetset Plus Plan simple



Wetset Plus Plan multiple

Données techniques/Fixations préconisées /Options supplémentaires :

Dimensions intérieures de la vasque (L x l x h) :	Ø 400 x 192 mm
Largeur :	550 mm
Épaisseur du matériau :	12 mm
Retombée avant :	H = 200 mm
Dossieret à congé :	H = 80 mm
Longueur Plan simple :	750 - 2000 mm
Longueur Plan multiple :	à partir de 1500 mm
Options supplémentaires :	- Retombée latérale droite ou gauche (collée sans joints visibles) - Découpe porte-serviettes - Raccord poubelle, rond ou carré (collé sans joints visibles)
Fixations préconisées :	- Goujons et chevilles fournis - pour une installation en niche, équerre de 480 mm à prévoir sur la largeur



VARICOR® Plans assemblés, le sur-mesure à la carte :

WASHTOP®

100 % personnalisable : WASHTOP® – le système de plan de toilette entièrement modulaire en VARICOR®.

Ce système est basé sur la combinaison de plaque et de vasques. Notre gamme existante de modèles VARICOR® offre à cet effet une large variété de vasques, cuves, baignoires, de différentes tailles et formes. Le tout assemblé sans joints perceptibles. VARICOR® s'harmonise également parfaitement avec d'autres matériaux, il est donc possible d'utiliser par exemple des vasques en céramiques ou inox.

Toutes les dimensions peuvent être choisies librement en longueur comme en largeur. Ainsi que les finitions ou options : une retombée avant, un dossier à congé, si besoin une découpe porte-serviettes ou pour boîte à mouchoirs, un raccordement pour poubelle, etc.

VARICOR® propose un grand nombre de coloris et décors standards, qui permet à votre réalisation d'être uniforme ou de couleurs différentes.

Les décors spécifiques et individuels sont également possibles (www.varicor.com/fr/configurateur-de-couleurs) et – grâce à la fabrication de nos moules en usine – des formes spéciales sont également réalisables.

La liberté de conception permet une flexibilité maximale adaptée aux exigences individuelles, qu'il s'agisse d'un lavabo simple, un plan de toilette double ou monocuve.

WASHTOP® – la solution de plan de toilette unique sur-mesure pour nos clients !

WASHTOP® - 100% personnalisé, 100% selon vos exigences !

A	Dimensions (mm)	A1 / Longueur :	G	Remontée latérale	Droite	<input type="checkbox"/>
		A2 / Largeur :			Gauche	<input type="checkbox"/>
B	Modèle de la vasque			Hauteur	
		Avec trop-plein <input type="checkbox"/>			à congés	<input type="checkbox"/>
		Sans trop-plein <input type="checkbox"/>	H	Retombée/jupe	Hauteur.....	
		Avec trop-plein clou <input type="checkbox"/>	I	Relevé anti-goutte	<input type="checkbox"/>	
C	Couleur du plan	J	Trou de robinet	<input type="checkbox"/>	
D	Couleur de la cuve	K	Trou pour distributeur de savon	<input type="checkbox"/> droite	<input type="checkbox"/> gauche
E	Retombée latérale	joue droite <input type="checkbox"/>	L	Découpes fonctionnelles :	<input type="checkbox"/> droite	<input type="checkbox"/> gauche
		joue gauche <input type="checkbox"/>		Porte-serviettes	<input type="checkbox"/> droite	<input type="checkbox"/> gauche
F	Remontée arrière	hauteur		Découpe pour boîte à mouchoirs	<input type="checkbox"/> droite	<input type="checkbox"/> gauche
		à congé <input type="checkbox"/>				
		stumpf <input type="checkbox"/>	M	Tuyau poubelle	<input type="checkbox"/> droite	<input type="checkbox"/> gauche
					Hauteur du tuyau	





VARICOR® Modèles dédiés pour la santé : désinfection, laboratoire et médecine :

Colonne de désinfection

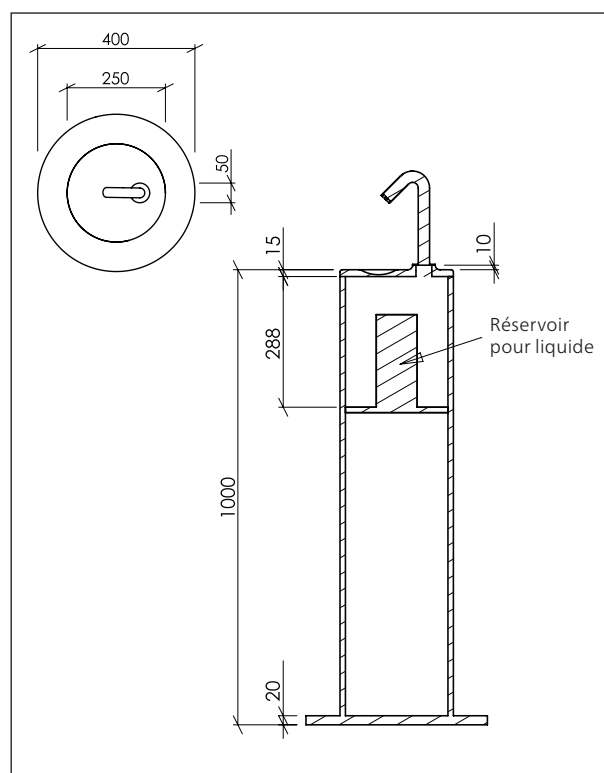
DESCRIPTION :

Colonne de désinfection, distributeur pour gel hydroalcoolique. Pièce moulée, épaisseur 12 mm, à poser. Le mitigeur/distributeur à détection ainsi que la pompe et le réservoir sont fournis.

ALIMENTATION ELECTRIQUE :

Alimentation sur batterie à piles (batterie non-fournie)

Vous trouverez le texte complet de l'appel d'offres à télécharger directement sur www.varicor.com.



VARICOR® Modèles dédiés pour la santé : désinfection, laboratoire et médecine :

Mini colonne de désinfection

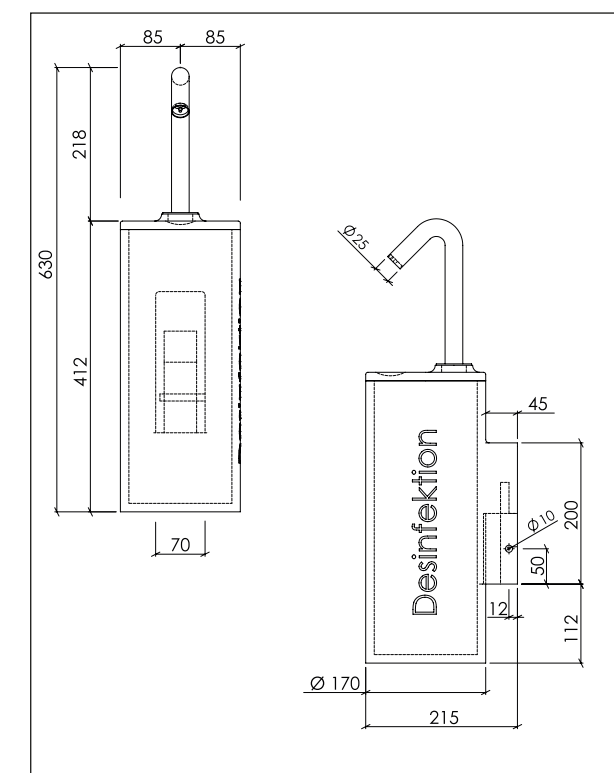
DESCRIPTION :

Petite colonne de désinfection, distributeur pour gel hydroalcoolique. Pièce moulée, épaisseur 12 mm, autoportante. Le mitigeur/distributeur à détection ainsi que la pompe et le réservoir sont fournis.

ALIMENTATION ELECTRIQUE :

Alimentation sur batterie à piles (batterie non-fournie)

Vous trouverez le texte complet de l'appel d'offres à télécharger directement sur www.varicor.com.





VARICOR® Modèles dédiés pour la santé : désinfection, laboratoire et médecine :

Poste d'hygiène Avicenne

DESCRIPTION :

Lave-mains moulé à usage hospitalier, épaisseur 12 mm, avec dossier H = 792 mm et largeur = 100 mm, formant un vide technique pour les pompes et les réservoirs. Élément monobloc comprenant : une vasque ovale sans trop-plein de profondeur 160 mm avec jupe d'habillage de 200 mm.

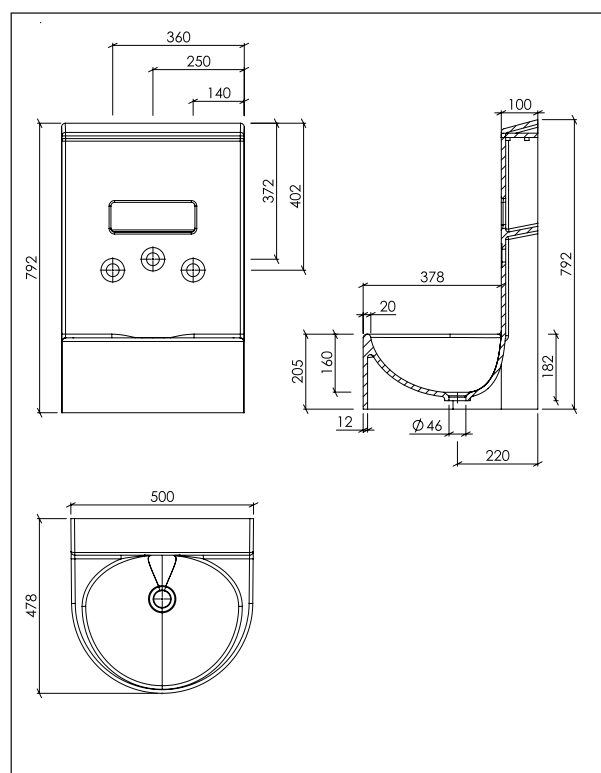
ALIMENTATION ELECTRIQUE :

220 V

ACCESSOIRES FOURNIS :

- Bonde à grille standard 1 1/4"
- Fixation murale par rail de montage et équerre
- Les mitigeurs et distributeurs à détection, les pompes et les réservoirs sont fournis

Vous trouverez le texte complet de l'appel d'offres à télécharger directement sur www.varicor.com.



VARICOR® Lavabos :

Lavabo Agilo

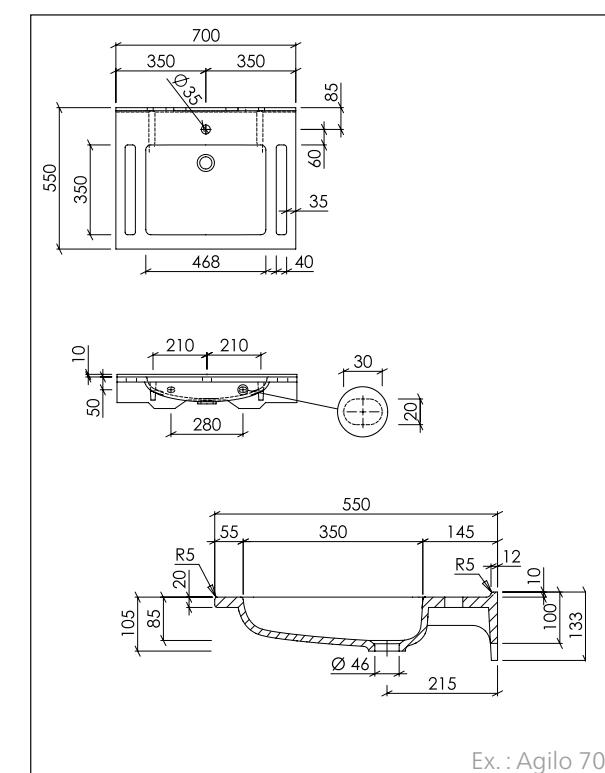
DESCRIPTION :

Lavabo moulé de 700 mm (avec découpes) ou 600 mm (sans découpes), Epaisseur du plan 20 mm, avec vasque rectangulaire en débord, sans trop-plein, percement pour robinetterie à préciser à la commande. Largeurs 550/250 mm, avec dossier à congé de 10 mm. Autoportant, goujons et chevilles fournis.



Le lavabo Agilo est adapté aux personnes à mobilité réduite et est conforme au marquage CE selon la norme DIN EN 14688.

Vous trouverez le texte complet de l'appel d'offres à télécharger directement sur www.varicor.com.



Ex. : Agilo 700



VARICOR® Lavabos :

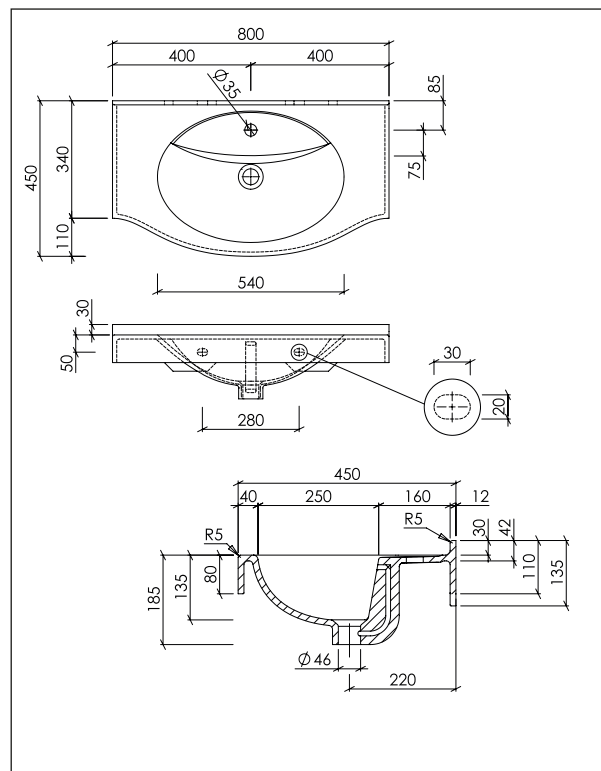
Akzent Integra

DESCRIPTION :

Lavabo moulé de longueur 800 mm, avec vasque ovale en débord, avec ou sans trop-plein, percement pour robinetterie à préciser à la commande. Largeurs 450/340 mm, avec retombée avant de 80 mm, dossier à congé de 30 mm. Options supplémentaires disponibles.

Akzent Integra est conforme au marquage CE selon la norme DIN EN 14688.

Vous trouverez le texte complet de l'appel d'offres à télécharger directement sur www.varicor.com.




VARICOR® Lavabos :

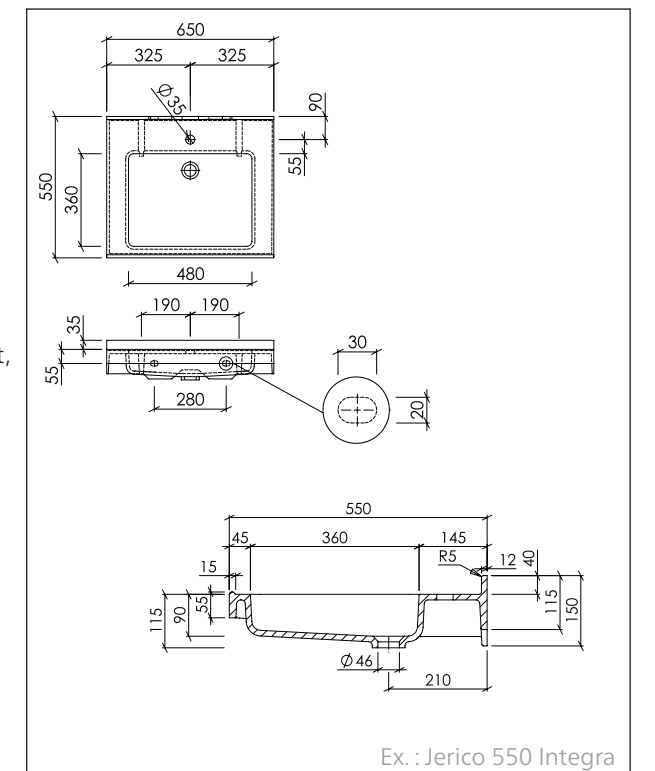
Jerico/Jerico 500 Integra

DESCRIPTION :

Lavabo moulé de longueur 650 mm. Epaisseur du matériau 12 mm, avec vasque rectangulaire, sans trop-plein, percement pour robinetterie à préciser à la commande. Largeur 500 mm pour le modèle Jerico Integra et 550 mm pour le modèle Jerico 550 Integra, avec retombées avant et latérales de 50 mm (relevé anti-goutte de 5 mm pour le modèle Jerico 550 Integra), dossier à congé de 40 mm. Autoportant, goujons et chevilles fournis. Options supplémentaires disponibles.

 Jerico/Jerico 550 sont adaptés aux personnes à mobilité réduite et est conforme au marquage CE selon la norme DIN EN 14688.

Vous trouverez le texte complet de l'appel d'offres à télécharger directement sur www.varicor.com.



Ex. : Jerico 550 Integra

Caractéristiques techniques

Les pièces moulées sont conformes aux spécifications de la norme ISO 19712 1 - 3.

Propriétés	Valeurs mesurés	Documents de base régissant les essais
Densité	1,55 – 1,74 g / cm ³ à 20 °C	Selon la norme DIN ISO 1183
Module d'élasticité	10 900 N/mm ²	Selon la norme DIN 53457
Résistance à la flexion (plaque de 12 mm)	60 ± 5 N/mm ²	Selon la norme DIN 53452
Résistance à la compression	115 ± 10 N/mm ²	Selon la norme EN ISO 604
Résistance aux chocs (plaque de 12 mm)	6,5 kJ/m ²	Selon la norme DIN EN ISO 179
Test de résistance à l'impact d'une bille d'acier de 450 g (plaque 12 mm)	Pas de casse pour une hauteur de chute de 100 ± 10 cm	Selon la norme ISO 19712-2
Résistance des joints de collage	Solidité du matériau 60 – 80 %	Selon la norme ISO 527
Dureté Barcol	65 ± 5	Selon la norme DIN EN 59
Résistance à la rayure Erichsen; surface poncée	0,6 N	Selon la norme DIN EN 438-2
Résistance superficielle	R _{0,05} = 3,3 x 10 ¹³ Ω	Selon la norme DIN 53482
Résistance de contact	P = 3,1 x 10 ¹⁴ Ω · cm	Selon la norme DIN 53482
Conductivité volumique	s = 3,2 x 10 ⁻¹⁵ Ω ⁻¹ · cm ⁻¹	Selon la norme DIN 53482
Résistance aux courants de fuite	CTI 600	Selon la norme IEC 60112
Conductivité thermique à 20 °C: λ-Wert	1,3 W/m · K	Selon la norme DIN 52612
Déformation sous charge à température constante 60' à 70°C constants (12 mm)	Pas de modification mesurable	Selon la norme ANSI Z 124.3 (6.3)
Coefficient de dilatation thermique	5,05 x 10 ⁻⁵ K ⁻¹	Selon la norme ASTM D 696
Résistance à l'eau bouillante	Pas de modification apparente	Selon la norme ISO 19712-2
Résistance à la chaleur sèche	Pas de modification apparente jusqu'à une température de 200°C	Selon la norme ISO 19712-2
Résistance à l'alternance état humide/état sec	Pas de modification	DIN EN 263
Résistance à la brûlure de cigarette	Pas de modification après éloignement des résidus de combustion	Selon la norme ISO 19712-2
Résistance au feu	Conditions B1 remplies pour les plaques de 12 mm B-s1,d0	DIN 4102 Partie 1 EN 13501-1+A1 : 2013
Essai d'inflammabilité Deutsche Bahn	S4 / SR2 / ST2	DIN 54837 / DIN 5510
Protection incendie véhicules ferroviaires (couleur testée : Polaris)	R1 – HL3	EN 45545-2 2013
Attestation d'utilisation AEA1	Indice d'incendie 5.3	Prescriptions suisses de protection incendie AEA1
Test de migration	Autorisé pour tout contact alimentaire	IANESCO - Règlement UE n° 10/2011
Composés organiques volatils (COV)	A+	Décrets français DEVL1101903D et DEVL1104875A
Hydrocarbures aromatiques polycycliques	Exigence satisfaite	AfPS GS 2014:01 PAK
Poussière de transformation, comportement toxicologique	Sans danger pour la santé en respectant la concentration maximale sur le lieu de travail	Certifié par le service de médecine du travail, sociale en environnementale de l'Université d'Iéna
Efficacité antibactérienne	Bonne efficacité	ISO 22196
Propriétés antivirales (optionnel possible)	Efficacité antivirale de 96% après 120 minutes	ISO 21702:2019
Résistance à la lumière	Échelle des bleus > 6	ISO 4892-2 (méth. A sans pulvérisation)
Résistance aux taches	Rating 4 - 5	Selon la norme ISO 19712-2
Résistance aux produits chimiques	Rating 4 - 5	Selon la norme ISO 19712-2
Résistance à l'eau	Exigence satisfaite	ANSI Z 124.3 (6.0)
Propriétés antidérapantes	C	DIN 51097
Degré d'absorption acoustique entre 50 - 5000 Hz	α _s 0,01 - 0,1	ISO 354
Vitesse longitudinale	C _l = 2,604 m/s	
Perte de matière des bruits de structure	η = 0,01 gamme de fréquence moyenne	
Pouvoir calorifique	13,3802 MJ/kg	DIN 51900
Élimination	Code déchets 17 02 03	Déchets plastiques
Pièces moulées :		
Test alterné eau froide/eau chaude :		
Évier de cuisine 90 °C / 15 °C	Conforme à la norme CE (> 5.000 cycles)	Selon la norme DIN EN 13310
Vasque sanitaire 70 °C / 15 °C	Conforme à la norme CE (> 5.000 cycles)	Selon la norme DIN EN

La teinte contrôlée est le Blanc alpin.



VARICOR GROUP :

**Siège social +
Site de production**

VARICOR SAS
30 Rue de la Scierie
67130 Wisches

TEL: +33 (3) 88 47 55 20
FAX: +33 (3) 88 47 32 55
MAIL: wisches@varicor.com

**Siège commercial
France**

VARICOR SAS
ZA du Bois Gasseau
CS 40252 Samoreau
77215 Avon Cedex

TEL: +33 (0) 1 77 48 53 50
FAX: +33 (0) 1 77 48 53 55
MAIL: contact@varicor.com

**Siège commercial
Allemagne + Europa**

VARICOR GmbH
Waldstraße 33
76571 Gaggenau

TEL: +49 (0) 7225/97 39-0
FAX: +49 (0) 7225/97 39-49
MAIL: info@varicor.com

www.varicor.com