



# SÉCURISEZ VOS TRÉMIES GRÂCE AU DAK POUTRELLE KP1

## LE DAK, qu'est-ce que c'est ?

- Dispositif d'Accueil garde-corps KP1 (DAK) à clipser en tête de poutrelle
- **Sécurise la trémie** une fois la dalle de compression coulée jusqu'à la fin du second œuvre. L'ancrage des potelets garde-corps dans le béton armé de la dalle de compression se fait à travers le DAK Poutrelle KP1
- Compatible avec toutes les poutrelles de la gamme LX12
- **Pour toutes natures de chantiers**, toutes destinations de bâtiments utilisant des planchers à poutrelles KP1

## LES + CHANTIER

- **Rapide et simple** à mettre en place
- Limite la quantité de matériel à laisser sur chantier  
*(ex : trémie avec trappe, pince-dalle, etc...)*
- Encastrement de 10 cm garanti pour éviter les soulèvements et retraits accidentels conformément à la norme NF EN 13374
- **Sûr** : DAK qualifié mécaniquement par le CERIB pour une utilisation conforme à la norme NF EN 13374



Innovation  
brevetée



Conditionné  
en boîte de

10



# NOTICE

## Mise en œuvre DAK poutrelle KP1



1

Intervenir sur une trémie préalablement protégée



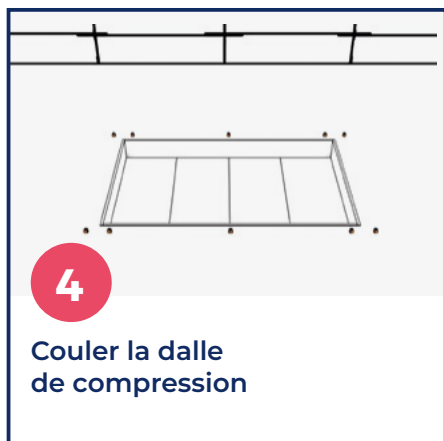
2

Disposer les DAK sur les poutrelles à proximité de la trémie en appuyant sur les extrémités du produit puis en relâchant



3

Poser les panneaux de treillis soudés et les aciers complémentaires



4

Couler la dalle de compression



5

Après prise du béton, couper à ras la partie du DAK qui dépasse de la dalle de compression



6

Insérer le potelet garde-corps dans le DAK Poutrelle. Le dispositif est compatible avec des potelets garde-corps de  $\varnothing$  25 mm

### ASTUCES

- Les « réhausses de DAK » sont superposables :
  - réhausse à superposer pour les planchers > 25 cm avec poutrelles X90
  - réhausse à superposer pour les planchers > 27 cm avec poutrelles X110
- Le DAK poutrelle est résistant une fois que la dalle a atteint une résistance à la compression d'au moins 10 MPa



7

Mettre en place les éléments complémentaires des garde-corps. La trémie est sécurisée