



Twinéa²

Le coulissant
COMPOSITE
Facile à vivre !

TWINÉA²

LE COULISSANT COMPOSITE FACILE À VIVRE !

- ✓ **Isolant** grâce à ses profils en HPC composite
- ✓ **Lumineux** : profils très fins offrant plus de surface vitrée
- ✓ **Design** contemporain des profils pour une touche de modernité
- ✓ **Ultra-fonctionnel** et confort d'utilisation durable



UN COULISSANT DE HAUTE TECHNICITÉ

ISOLATION

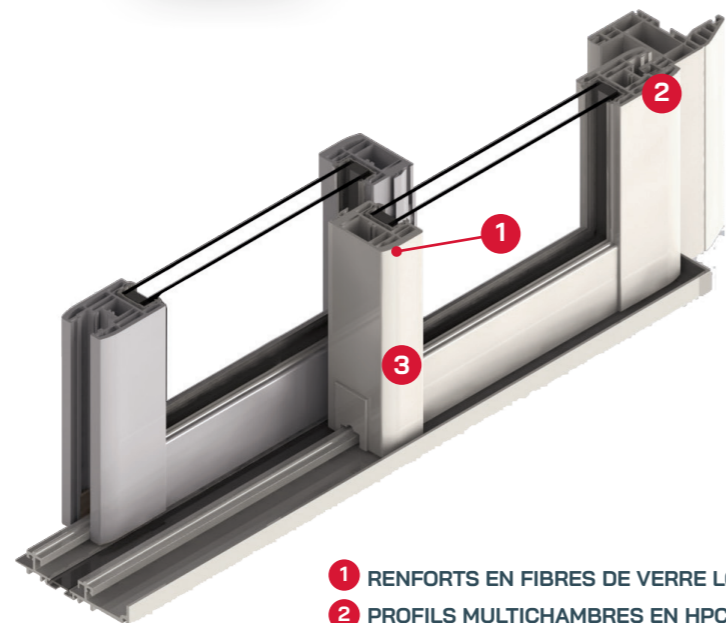
- Profils naturellement isolants grâce à une conception optimisée
- Double vitrage 28 mm (4 / 20 / 4) avec intercalaire isolant et gaz Argon = **performance d'isolation : $U_w = 1,4$**

ROBUSTESSE

- Profils d'ouvrants renforcés en fibres de verre : excellente rigidité + grande légèreté + très bonne isolation
- Rail en aluminium anodisé naturel
- Chariots réglables pour une adaptation parfaite
- Galets conçus dans un matériau ultra-résistant pour une meilleure durabilité

SÉCURITÉ

- Crémone à crochets 3 points de verrouillage (selon dimensions)
- Dispositif anti-dégondage empêchant toute manœuvre de soulèvement lorsque le vantail est fermé



- 1 RENFORTS EN FIBRES DE VERRE LONGUES
- 2 PROFILS MULTICHAMBRES EN HPC COMPOSITE
- 3 MONTANT CENTRAL ULTRA FIN DE 45 MM

DES ACCESSOIRES BIEN PENSÉS !

Vantail principal

Vantail secondaire



OPTEZ POUR LE LIMITEUR D'OUVERTURE

DEUX VERSIONS AU CHOIX :

- Fonction **Sécurité retardateur d'intrusion** : le boîtier du limiteur permet de verrouiller le coulisant lors d'une absence prolongée, pour empêcher l'accès depuis l'extérieur
- Fonction **Aération** : le boîtier du limiteur permet d'aérer la pièce, tout en empêchant le passage des enfants, des animaux, ...

4 COLORIS RÉSOUMENT DÉCO

Coloris disponibles

TEINTÉS MASSE

PLAXÉS



Blanc

Gris

Gris anthracite 2 faces

Chêne doré 2 faces

Pureté du blanc ou modernité du gris, les coloris teintés dans la masse offrent une grande stabilité de la couleur dans le temps.

Déclinés en gris anthracite très contemporain ou en chêne doré plus authentique, les coloris plaxés habillent votre coulisant grâce à un effet de matière.

UN CONCENTRÉ DE PERFORMANCES



ISOLATION ACOUSTIQUE

Affaiblissement acoustique : **Ra, tr 28 à 35 dB*** selon composition du vitrage



ISOLATION THERMIQUE

$U_w = 1,4 \text{ W/m}^2 \cdot \text{K}^*$
Sw 0,50
TLw 64 %



SÉCURITÉ

Crémone **3 points** de verrouillage + Dispositif anti-dégondage



ÉTANCHÉITÉ

Classement AEV : **A*3 E*6B V*A2** (Coulissant dormant 4 côtés) **A*3 E*5B V*A2** (Coulissant seuil extra-plat)

* Coulissant 2 vantaux avec double vitrage faiblement émissif ($U_g = 1,1 \text{ W/m}^2$)

FABRIQUÉ EN FRANCE



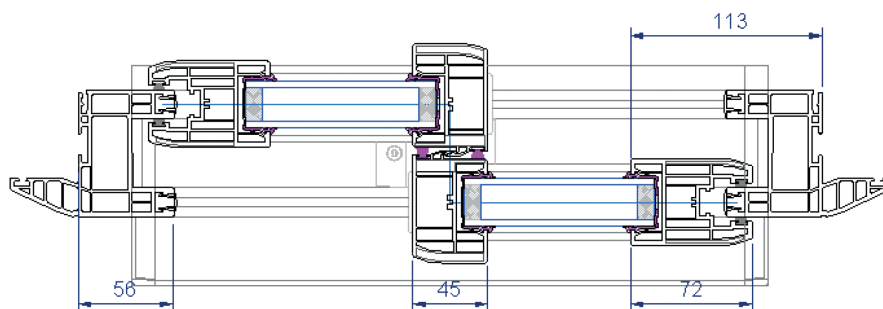
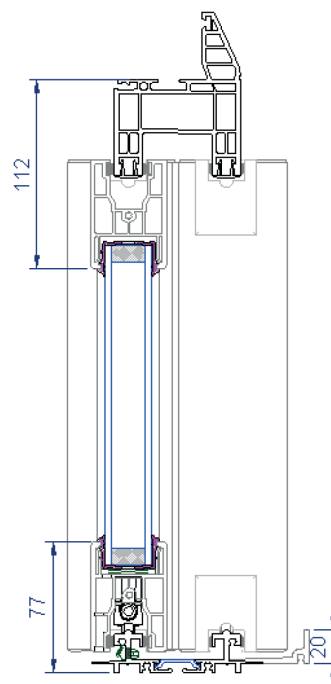


ETIQUETTE D'EFFICACITE ENERGETIQUE FENETRES & PORTES

Zones Climatiques France Métropolitaine

	Z1	Z2	Z3
Bilan énergétique annuel	B	B	A
Confort d'été	B	C	F
Coefficient de transmission thermique :	Uw = 1,4 W/m²K		FR
Facteur solaire :	Sw = 0,5		
Transmission Lumineuse :	TLw = 64 %		
MENUISERIE	Coulissant HPC 2 vantaux		
MODELE	TWINEA 2		

Classement établi pour la France Métropolitaine suivant la méthode Etiquette-Energie-Menuiserie (E2MF) disponible sur le site www.etiquette-energie-menuiserie.fr



NOS LABELS ET CERTIFICATIONS



1) Se rapprocher de votre interlocuteur commercial pour connaître l'étendue des garanties.



travaux@lorillard.fr
commercial@lorillard.fr
www.lorillard.fr

AGENCE CENTRE - NORD OUEST
L'Atrium 1, avenue Gustave Eiffel
CS 20371
28008 CHARTRES Cedex
Tél. : 02 37 91 75 75

travaux.centre-nord-ouest@lorillard.fr

AGENCE PARIS IDF
128 bis Av. Jean Jaurès Bât. 03
94200 IVRY-SUR-SEINE
Tél. : 02 37 91 75 75

travaux.paris-idf@lorillard.fr

AGENCE OUEST
1 rue Hippolyte Lucas
35136 SAINT-JACQUES-DE-LA-LANDE
Tél. : 07 84 43 63 06

travaux.ouest@lorillard.fr

AGENCE HAUTS DE FRANCE
Parc de la Plaine
34 rue de la Distillerie - BP75
59652 VILLENEUVE D'ASCQ
Tél. : 03 20 34 08 50

travaux.nord@lorillard.fr

AGENCE PACA
155 rue du Dirigeable
ZI Les Paluds
13400 AUBAGNE
Tél. 04 42 70 58 86

travaux.paca@lorillard.fr

AGENCE NOUVELLE AQUITAINE
15 Bis Route de taillefer
33450 MONTUSSAN
Tél. : 05 56 00 61 63

travaux.sud-ouest@lorillard.fr



AGENCE AUVERGNE RHÔNE-ALPES
40 route de Lyon, bâtiment A2
69960 CORBAS
Tél. : 04 78 20 51 50

travaux.rhone-alpes@lorillard.fr

AGENCE OCCITANIE
26 chemin de la Violette
31240 L'UNION
Tél. : 05 62 10 22 71

travaux.occitanie@lorillard.fr

GRUPE
LORILLARD
RETROUVEZ-NOUS SUR :

