

Gamme
BOIS



 **TRADITION**

TRADITION

 **FABRIQUÉ
EN FRANCE**

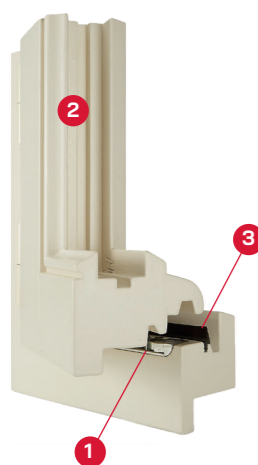
 **LORILLARD**
BÂTIMENT

TRADITION

Apporte de la chaleur et de l'authenticité à votre intérieur !

Design traditionnel et naturel sublimé par ses couleurs teintées ou opaques

Confort optimal grâce à ses options thermique, acoustique et pare-flamme



- 1 Verrouillage automatique du vantail semi-fixe en option
- 2 Assemblage à double enfourchement
- 3 Joint d'étanchéité

ESTHÉTIQUE

- Design intérieur : parclose **pentée, carrée ou à doucine** et caches-fiches décoratifs (en option)
- Profilés en **chêne ou bois exotique, qualité lamellé-collé** abouté pour une meilleure stabilité
- Pré-finition bois en phase aqueuse : égalisateur de teinte + fond
- Finition transparente ou opaque en option
- Bicoloration possible**
- Étanchéité durable du vitrage par joint silicone translucide
- Gâches encastrées**
- Jet d'eau arrondi en traverse basse d'ouvrant

GARANTIES



Finitions lasurées



Finitions laquées

Ces garanties 5 et 10 ans sont octroyées par le partenaire fabricant de peintures de Lorillard, Remmers, qui propose ces garanties en Allemagne depuis plus de 20 ans. Elles sont cautionnées par une assurance souscrite par le fabricant.

FABRIQUÉ EN FRANCE

ETIQUETTE D'EFFICACITE ENERGETIQUE FENETRES & PORTES			
Zones Climatiques France Métropolitaine			
	Z1	Z2	Z3
Bilan énergétique annuel	C	C	B
Confort d'été	A	B	E
Coefficient de transmission thermique : $U_w = 1,6$ W/m ² .K	FR		
Facteur solaire : $Sw = 0,44$			
Transmission Lumineuse : $TLw = 55$ %			
MENUISERIE Fenêtre Bois 2 vantaux			
MODELE TRADITION			

Classement établi pour la France Métropolitaine suivant la méthode Etiquette-Energie-Menuiserie (E2MF) disponible sur le site www.etiquette-energie-menuiserie.fr

LONGÉVITÉ



Poignée design

Paumelles et poignée noires en option

- Cadre ouvrant assemblé** par double enfourchement et collage
- Fiches à platines réglables** laquées avec dispositif anti-usure par rotation sur bille acier
- Poignée en aluminium** laqué
- Crémone à rouleaux** réglables 3 à 5 points suivant typologie. Quincaillerie galvanisée suivant les normes européennes pour répondre à un niveau anti-corrosif de classe 4

$U_w = 1,3$ à $1,6$ W/m².K

TECHNICITÉ

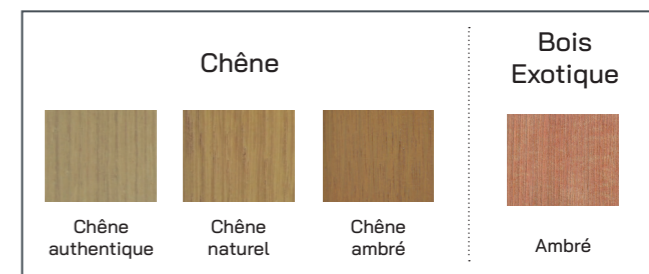
- Tradition Hausmann : dormant de 58 mm avec tapée rapportée pour doublage de 60 à 140 mm
- Tradition Trocadero : profils ouvrants et dormants de 70 mm disponibles en option pour des vitrages allant jusqu'à 37 mm d'épaisseur (vitrage acoustique, de sécurité ou triple vitrage)
- Étanchéité soignée** par joint central périphérique posé en rainure
- Joint supplémentaire** sur ouvrant pour classement acoustique (en option)
- Double vitrage **haute isolation thermique** de 24 mm d'épaisseur (fonctions acoustique ou de sécurité), certifié CEKAL
- Fonction oscillo-battant** possible

CLASSEMENT AEV ⁽¹⁾	A*3 E*7B V*A2 (Résistance à l'air, à l'eau et au vent)
THERMIQUE ⁽²⁾	$U_w = 1,3$ à $1,6$ W/m².K⁽³⁾ (Coefficient d'isolation thermique)
	Sw 0,44 (Coefficient de transmission de la chaleur solaire)
	TLw 55% (Facteur de transmission lumineuse)
ACOUSTIQUE	RA,tr 28 dB < > 40 dB (Pour les basses fréquences)

(1) En fonction de la typologie et des dimensions de la menuiserie
(2) Avec vitrage basse émissivité + argon + intercalaire isolant ≥ 14 mm
(3) Suivant les essences et l'épaisseurs de profils

COLORIS

LASURÉES



LAQUÉES



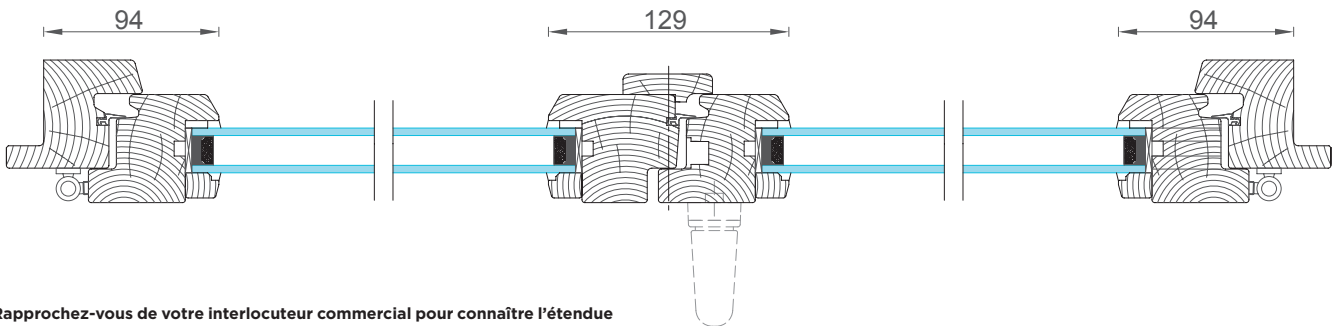
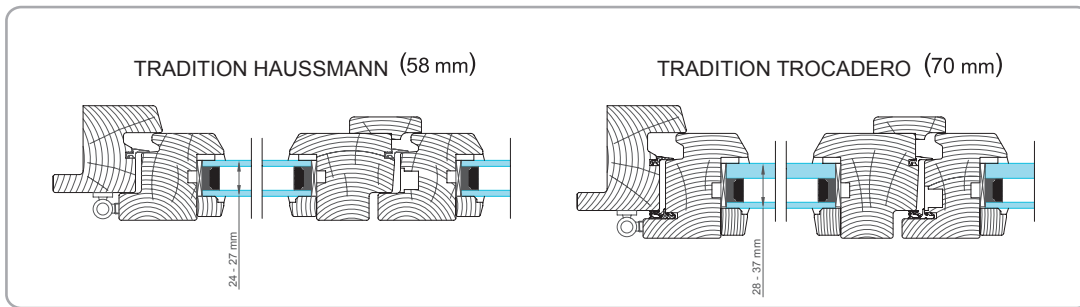
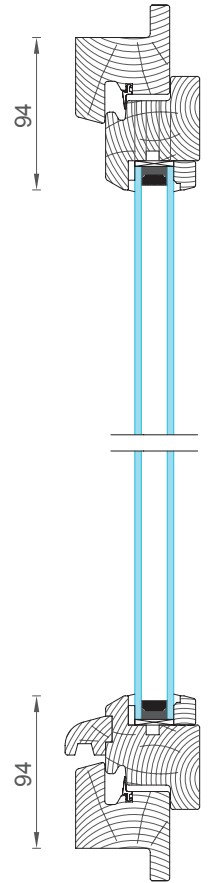
+ de 200 autres Nuances disponibles !

TRADITION

Disponible en version
Pare Flamme 1/2h (E30 - EW30)



- Esthétique identique aux profils non pare-flamme
- Essences Chêne en lamellé-collé abouté
- Petits-bois collés et menuiseries de formes possibles
- PV d'essai EFR-14-002651 et EFR-14-002652



* Rapprochez-vous de votre interlocuteur commercial pour connaître l'étendue des certificats

20101- 07/2023 - Création : EF - Document, photos et couleurs non contractuels. Dans un souci constant d'améliorer ses produits, LORILLARD S.A.S se réserve le droit de procéder à toute modification de ses produits et de leurs caractéristiques. Crédits photos : www.stock.adobe.com - Hervé Farrieu. Ne pas jeter sur la voie publique.



travaux@lorillard.fr
commercial@lorillard.fr
www.lorillard.fr

AGENCE
CENTRE - NORD OUEST
L'Atrium 1, avenue Gustave Eiffel
CS 20371
28008 CHARTRES Cedex
Tél.: 02 37 91 75 75

travaux.centre-nord-ouest@lorillard.fr

AGENCE PARIS IDF
128 bis Av. Jean Jaurès Bât. 03
94200 IVRY-SUR-SEINE
Tél.: 02 37 91 75 75

travaux.paris-idf@lorillard.fr

AGENCE OUEST
1 rue Hippolyte Lucas
35136 SAINT-JACQUES-DE-LA-LANDE
Tél.: 07 84 43 63 06

travaux.ouest@lorillard.fr



AGENCE
HAUTS DE FRANCE
Parc de la Plaine
34 rue de la Distillerie - BP75
59652 VILLENEUVE D'ASCQ
Tél.: 03 20 34 08 50

travaux.nord@lorillard.fr

AGENCE PACA
155 rue du Dirigeable
ZI Les Paluds
13400 AUBAGNE
Tél. 04 42 70 58 86

travaux.paca@lorillard.fr

AGENCE
NOUVELLE AQUITAINE
15 Bis Route de taillefer
33450 MONTUSSAN
Tél.: 05 56 00 61 63

travaux.sud-ouest@lorillard.fr

AGENCE AUVERGNE
RHÔNE-ALPES
40 route de Lyon, bâtiment A2
69960 CORBAS
Tél.: 04 78 20 51 50

travaux.rhone-alpes@lorillard.fr

AGENCE OCCITANIE
26 chemin de la Violette
31240 L'UNION
Tél.: 05 62 10 22 71

travaux.occitanie@lorillard.fr



RETROUVEZ-NOUS SUR :

