

PROLUM

LE GUIDE

2023 - 2024

ACCOMPAGNER INNOVER CRÉER ILLUMINER VALORISER

Prolum, un réseau de proximité.

Prolum Alpes

SAINT-EGRÈVE (38)
04 76 92 18 23

Prolum Atlantique

MÉRIGNAC (33)
09 81 75 63 45

Prolum Bretagne

COMBOURG (35)
02 57 11 03 61

Prolum Centre-Est

GENAS (69)
04 28 77 02 03

Prolum Champagne A.

BETHENY (51)
03 26 86 01 97

LA CHAPELLE-ST-LUC (10)
03 51 65 00 15

Prolum Ile de France

CARRIÈRES-SUR-SEINE (78)
MONTFERMEIL (93)
01 39 15 90 47

Prolum Lorraine

METZ (57)
03 87 15 39 13

LUDRES (54)
03 83 35 14 68

Prolum BFC

BESANÇON (25)
03 81 21 04 06

Prolum Loire Océan

ST BARTHELEMY D'ANJOU (49)
02 41 34 20 04

TREILLIÈRES (44)
02 40 93 23 34

Prolum Nord Pas de Calais

AVELIN (59)
03 28 52 30 86

Prolum Ouest

CHANGÉ-LES-LAVAL (53)
02 43 56 99 10

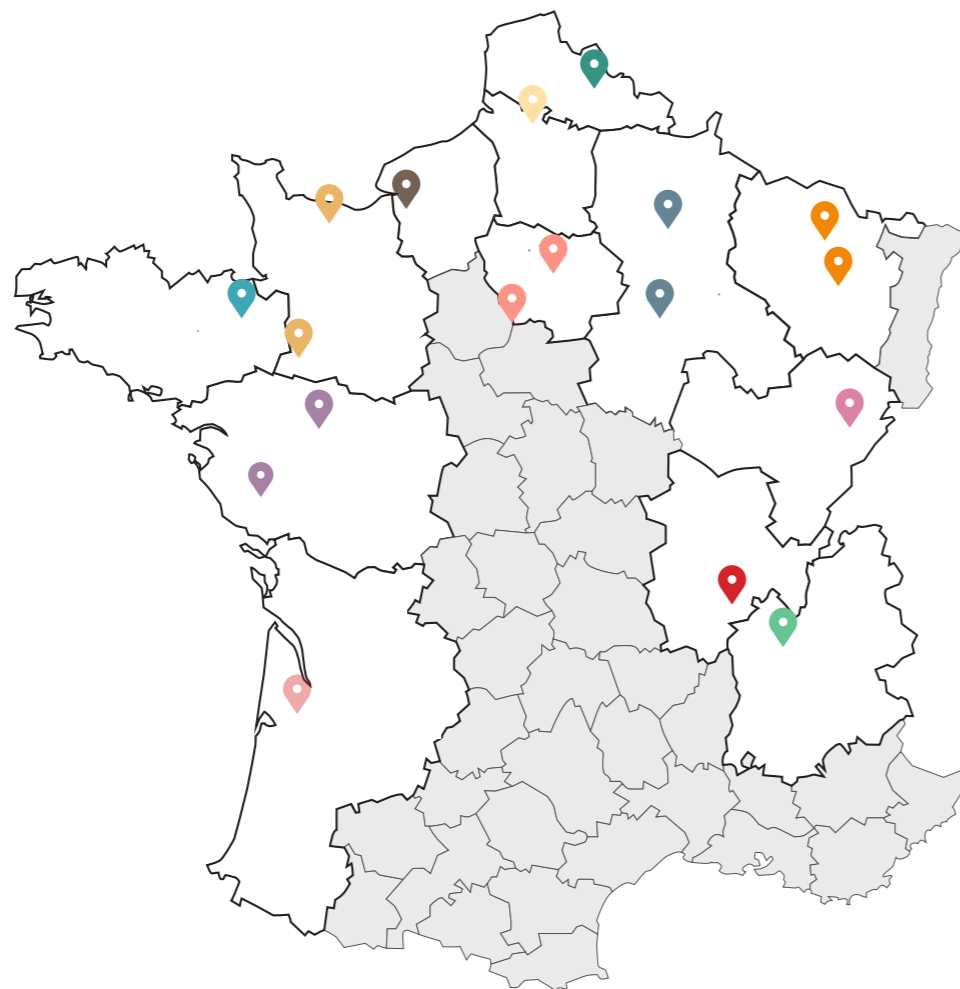
CAEN (14)
02 43 56 99 10

Prolum Seine

ST ETIENNE DU ROUVRAY (76)
02 35 76 47 17

Prolum Picardie

GLISY (80)
03 22 42 13 98



**VOUS SOUHAITEZ
NOUS REJOINDRE ?**





contact@prolum.fr

Et si on vous aidait à concrétiser votre projet d'éclairage ?

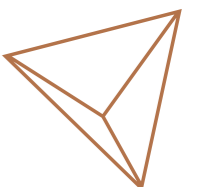
Un éclairage de qualité nécessite des conseils professionnels.

Qu'il s'agisse d'éclairage tertiaire,
industriel, de commerce, d'habitat...
ou bien d'un projet sur-mesure,
votre interlocuteur Prolum vous
accompagne partout en France.

Pour vous :

-  **Conseil & accompagnement**
-  **Expertise technologie**
-  **Gamme & solutions flexibles**
-  **Bureau d'étude RGE - Accès CEE**

PROLUM



Nous sommes ravis de vous présenter le catalogue de notre sélection des dernières nouveautés de matériel d'éclairage.

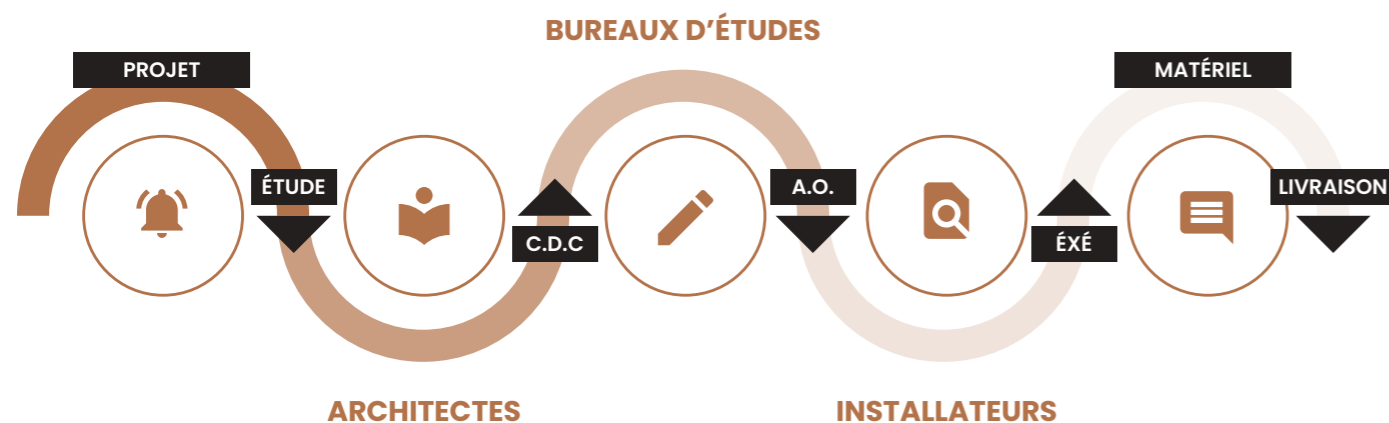
Ce catalogue est conçu comme un outil à avoir toujours sous la main. La référence pour votre quotidien ! Vous y trouverez : choix, performance et technologie.

Les tarifs sont donnés à titre indicatif, pour vous guider dans le chiffrage des projets, ils ne sont pas contractuels et peuvent être soumis à variations.

Notre rôle est de comprendre et d'accompagner vos projets de mise en lumière de A à Z.

Nos collaborateurs vous conseillent et vous facilitent l'accès aux produits pour des solutions d'éclairage adaptées et innovantes.

À QUELLES ÉTAPES DE VOTRE PROJET PROLUM VOUS ACCOMPAGNE ?



Pourquoi PROLUM est aujourd'hui le 1^{er} réseau spécialiste de l'éclairage B2B ?



NOS MARQUES PARTENAIRES

Nous avons intégré dans notre catalogue une sélection de marques partenaires pour vous faire profiter de leur technicité, leurs innovations et leur expertise du marché en matière d'éclairage pour des applications répondant à tous vos besoins.



Et



QUELLES SOLUTIONS POUR QUELLES APPLICATIONS ?

Prolum vous apporte son expertise du projet de mise en lumière dans des applications multiples :



RÉSIDENTIEL



EXTÉRIEUR



PATRIMOINE



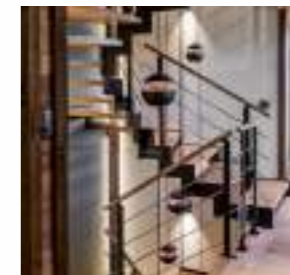
INDUSTRIE



SPORT & LOISIRS



TERTIAIRE & ÉCOLES



DÉCORATION



COMMERCE



SUR-MESURE



CONTREJOUR

by  **PROLUM**
L'ÉCLAIRAGE PROFESSIONNEL

Le concept design

Découvrez notre nouvel outil source d'inspiration
dans sa version interactive



E

C



PROLUM S'ENGAGE



Sélection de marques s'inscrivant dans des démarches éco-responsables, de fabrication Française ou Européenne, concevant des luminaires aux matières premières biosourcées, recyclables ou intégrant des matières recyclées dans leur production.



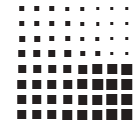
Limitation de nos supports imprimés, utilisation de papiers certifiés FSC (forêts durablement gérées), recyclés et d'encre bio végétales.



Démarches locales d'amélioration des habitudes pour la réduction de notre impact environnemental, covoiturage, utilisation des transports en commun, recyclage, tri...



Bureau d'études intégré afin de proposer des solutions d'éclairage durables, économiques et performantes en termes de consommation d'énergie.



ZUMTOBEL

Prolum, des marques partenaires de confiance.

Avec Zumtobel, la lumière stimule l'imagination, éveille les émotions et accompagne l'architecture.

Passionnés par la lumière depuis plus de 70 ans, nous sommes convaincus qu'un éclairage qualitatif permet de créer des environnements agréables, répondant aux besoins de chacun, de jour comme de nuit.

L'avant-gardisme guide nos réflexions, repousse nos limites et nous permet de proposer de nouveaux designs uniques et intemporels. L'innovation nous amène à concevoir l'éclairage de demain, joignant à nos luminaires toutes les technologies de gestion, de connectivité et de solutions digitales. Les luminaires Zumtobel, eco responsables et peu énergivores, ont pour vocation à améliorer la qualité de vie des personnes, l'humain et la préservation de l'environnement demeurant au centre de nos préoccupations.

Zumtobel est une marque de Zumtobel Group, dont le siège est situé à Dornbirn en Autriche, et qui puise son inspiration au cœur du Vorarlberg.

Votre interlocuteur Prolum peut vous faire découvrir le Centre Lumière Zumtobel, au cœur de Paris.



GESTION SERVICES & SOLUTIONS

Contrôlez efficacement
votre installation



SOLUTIONS TECHNIQUES

La qualité de la lumière
Composants & LED
Efficacité
Confort lumineux et précision

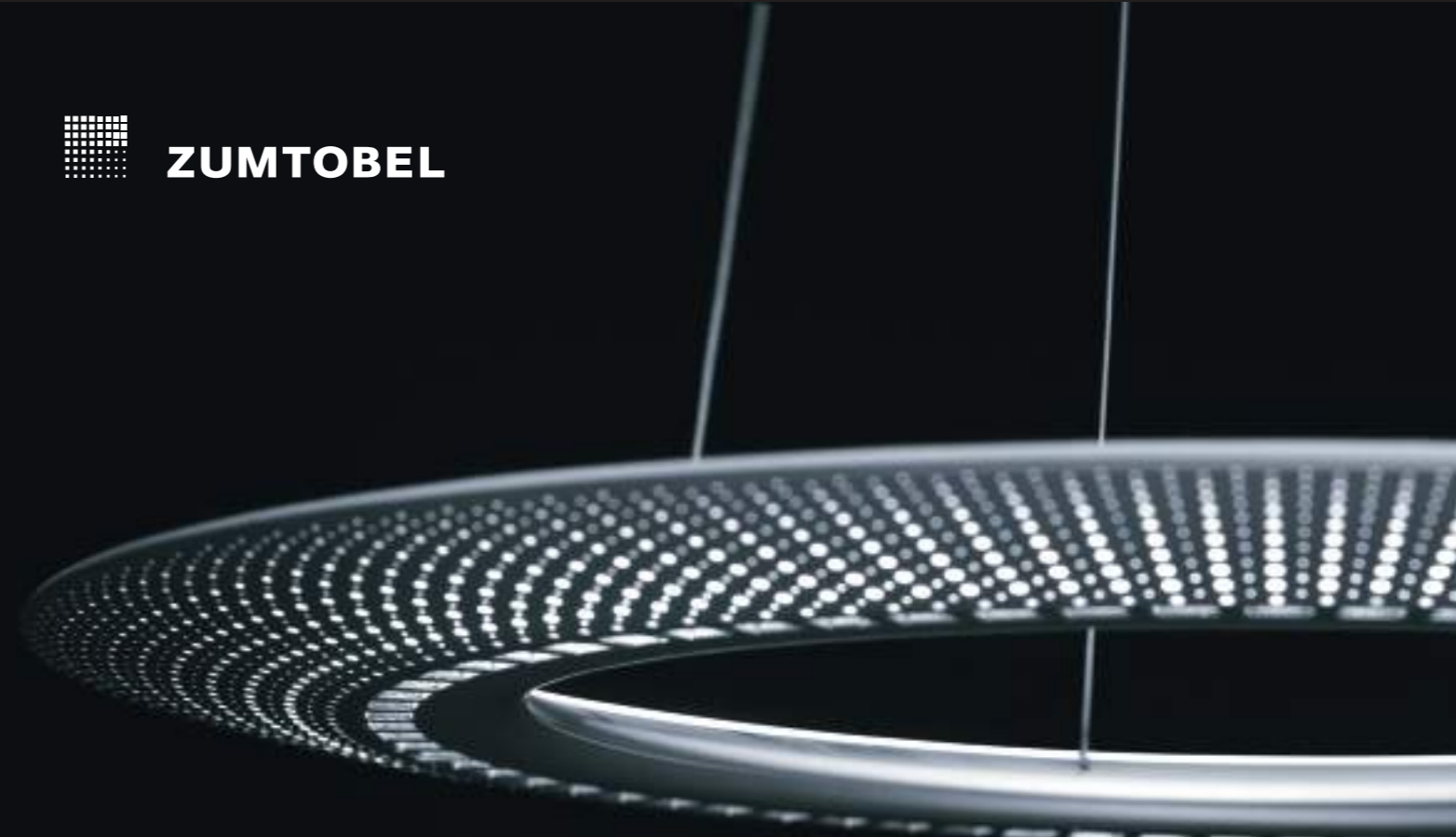


ENVIRONNEMENT

Préservons la planète

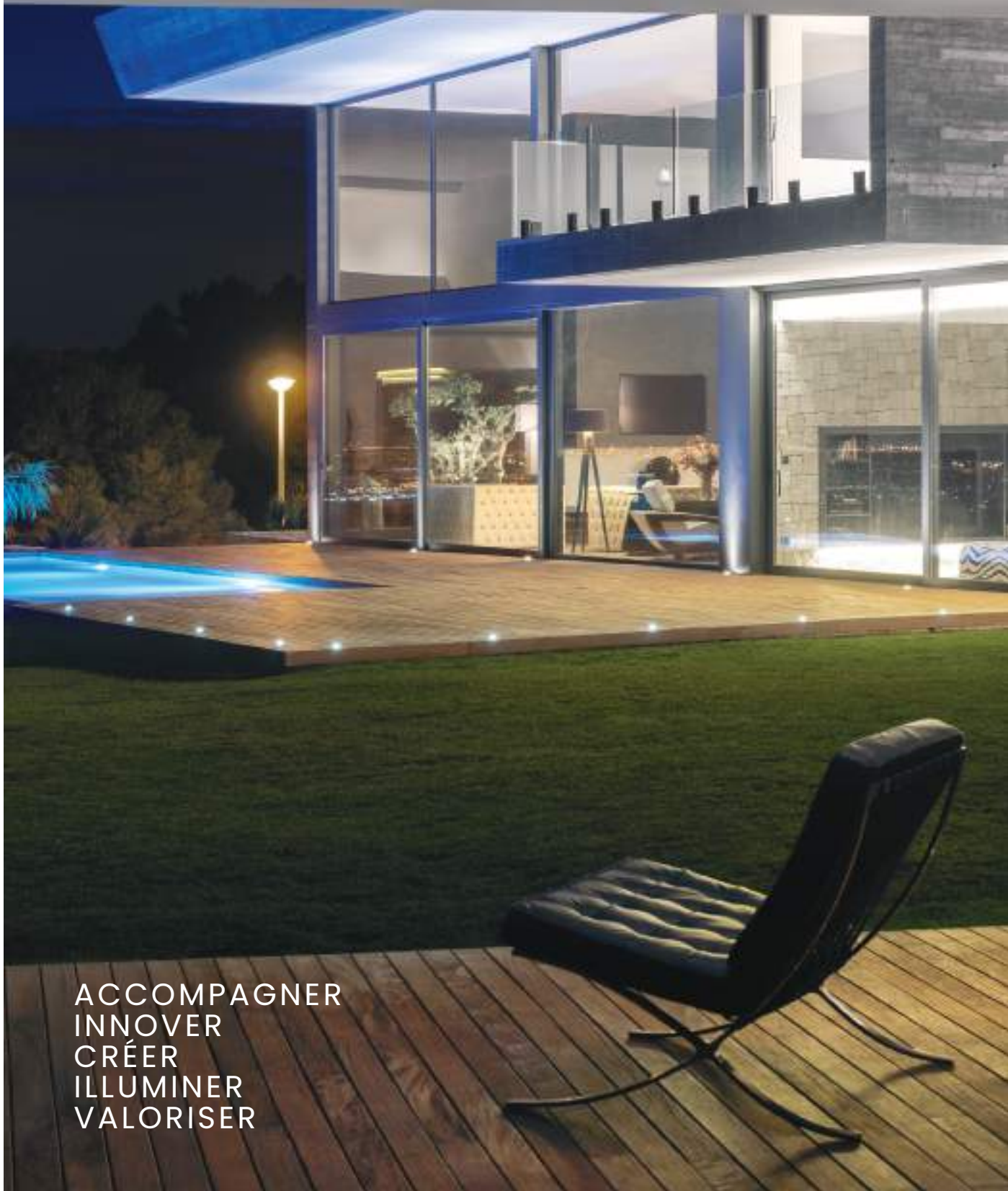


ZUMTOBEL



AMBITUS allie un design et une
technique d'éclairage sophistiquée
pour une expérience lumière unique.

IL EST TEMPS DE BRILLER !



**ACCOMPAGNER
INNOVER
CRÉER
ILLUMINER
VALORISER**

SOMMAIRE



ÉCLAIRAGE INTÉRIEUR

_____ P. 26 à 111



RUBANS LED & PROFILÉS

_____ P. 115 à 137



SYSTÈMES

_____ P. 141 à 173



TERTIAIRE / INDUSTRIE

_____ P. 176 à 251



ÉCLAIRAGE EXTÉRIEUR

_____ P. 254 à 299



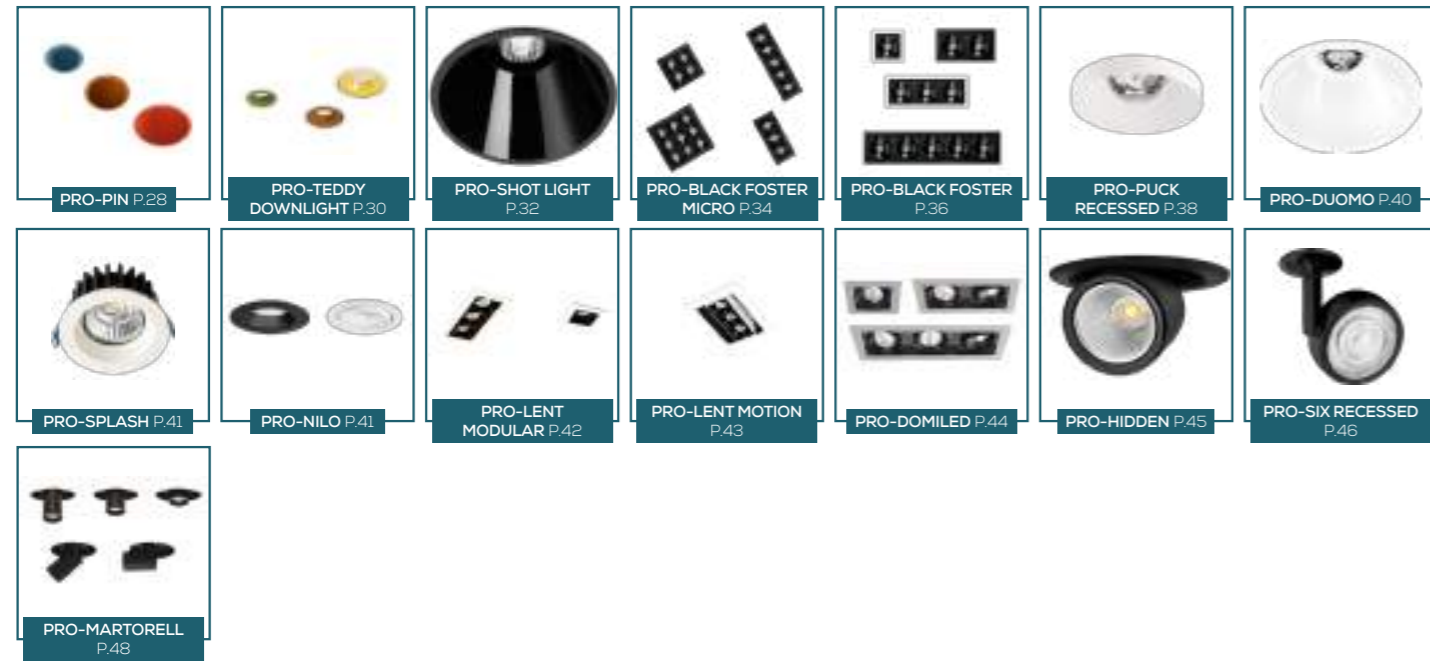
ÉCLAIRAGE PUBLIC

_____ P. 302 à 311

APPLIQUES MURALES



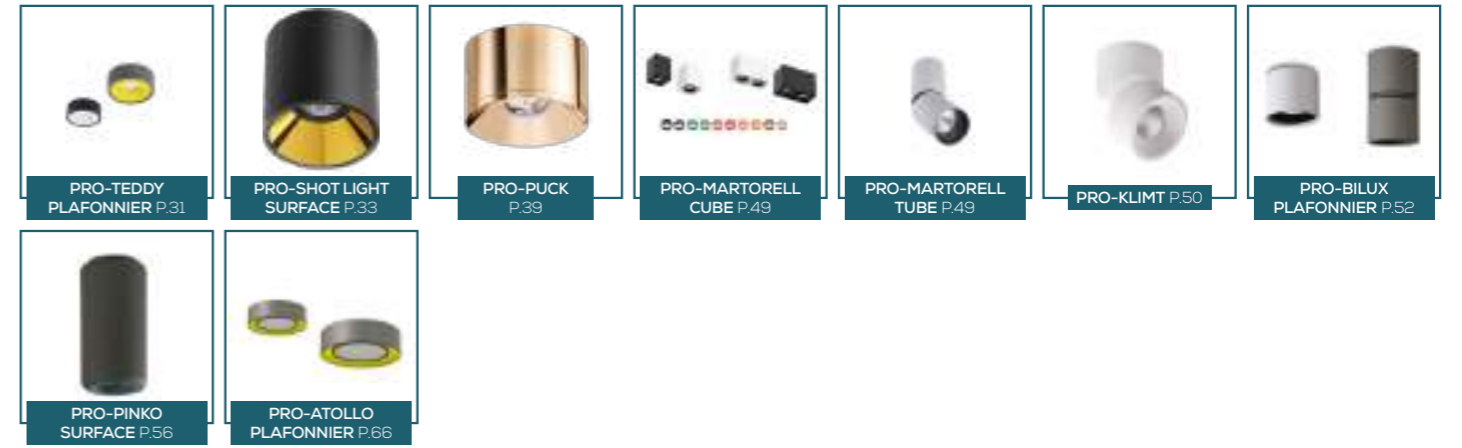
ENCASTRÉS



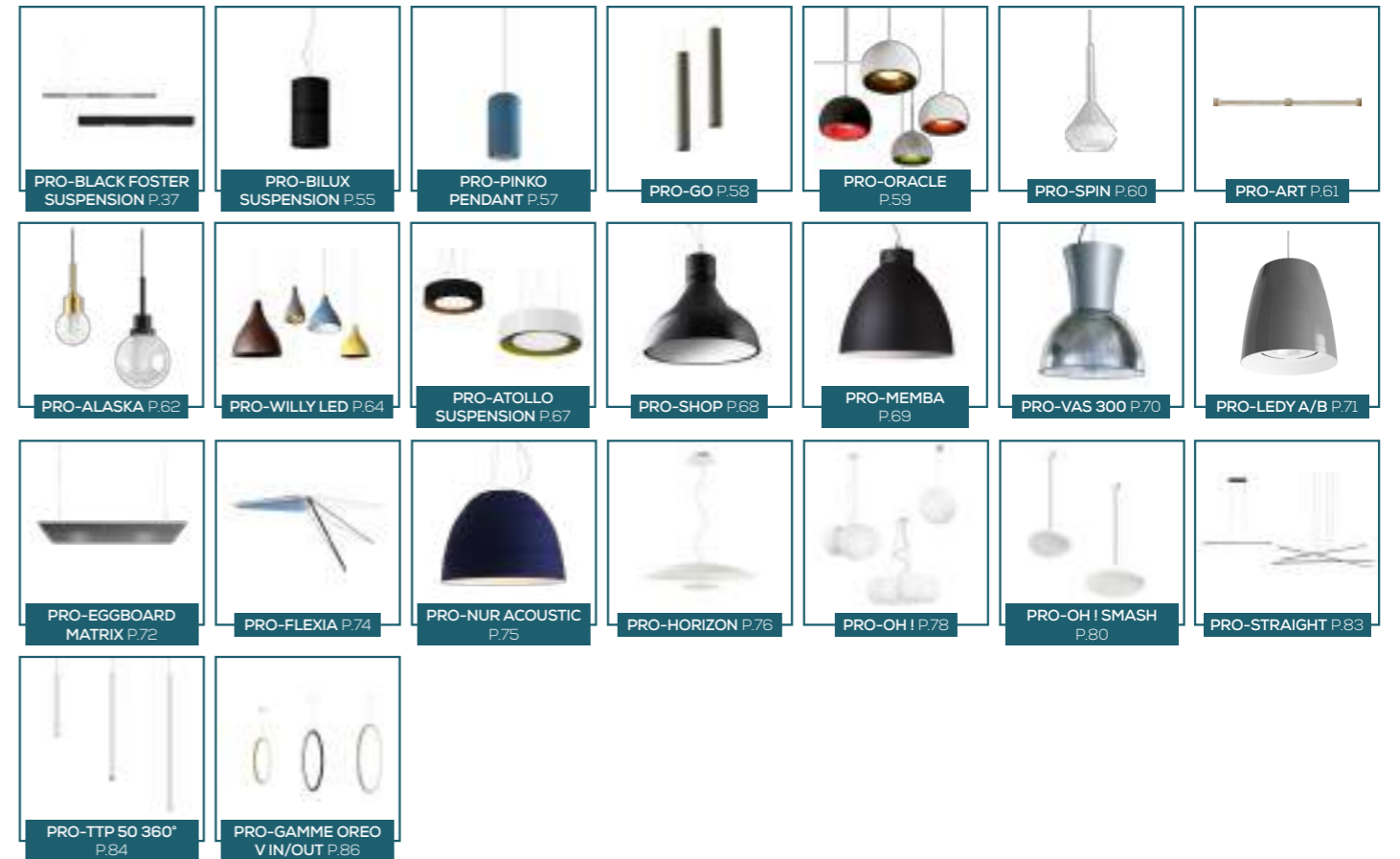
LISEUSES / VEILLEUSES



PLAFONNIERS



SUSPENSIONS



RUBANS



PROFILÉS



ENCASTRÉS



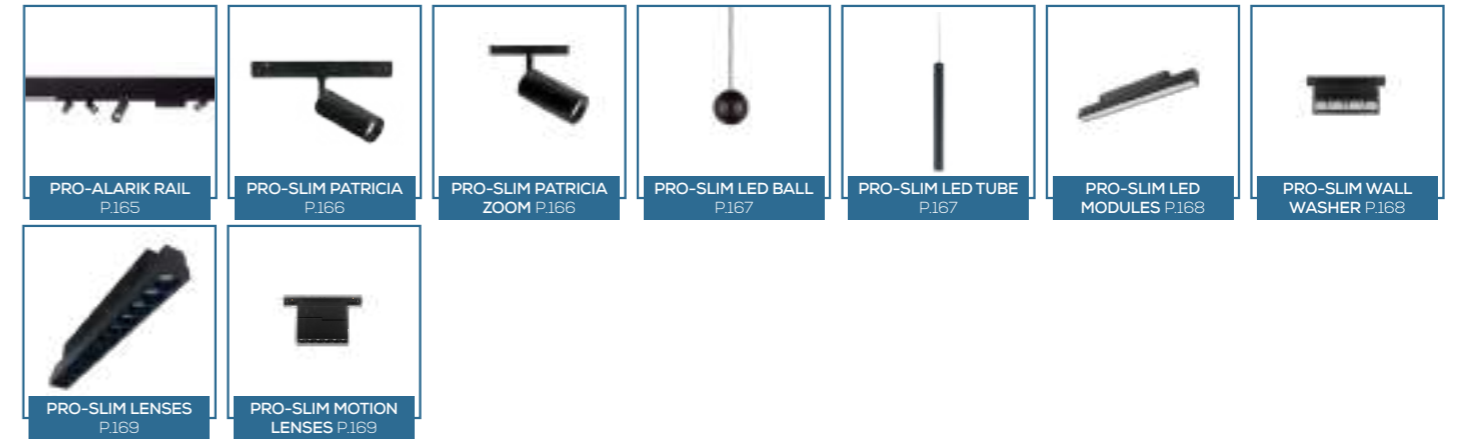
LIGNES CONTINUES



PLAFONNIERS



RAIL 48V



SUSPENSIONS



DALLES LED



ENCASTRÉS



GAMELLES



HUBLOTS



LUMINAIRE SUR PIED



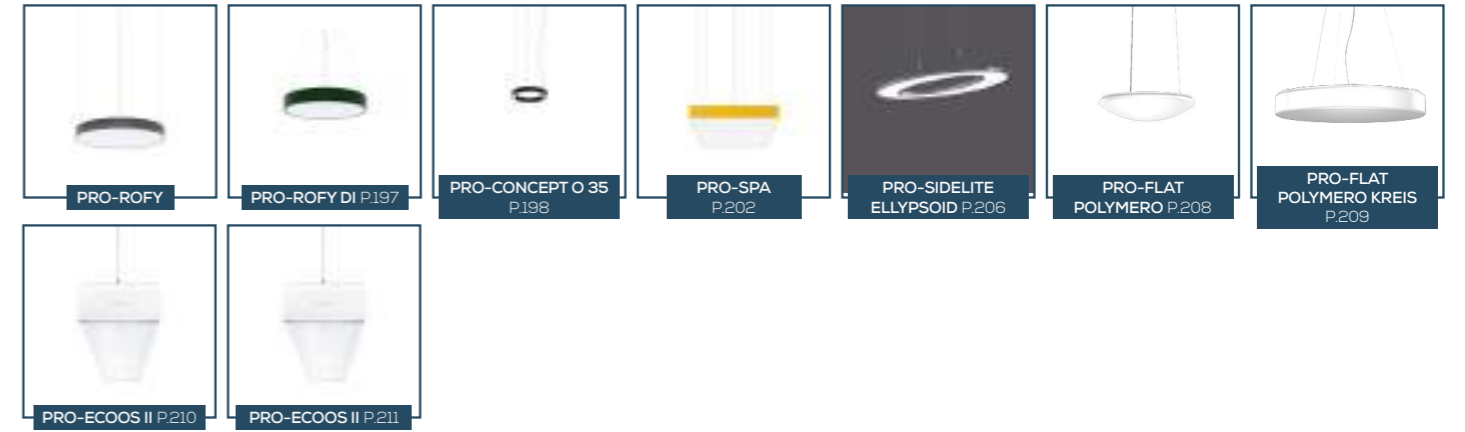
PLAFONNIERS



PLAFONNIERS & SUSPENSIONS



SUSPENSIONS



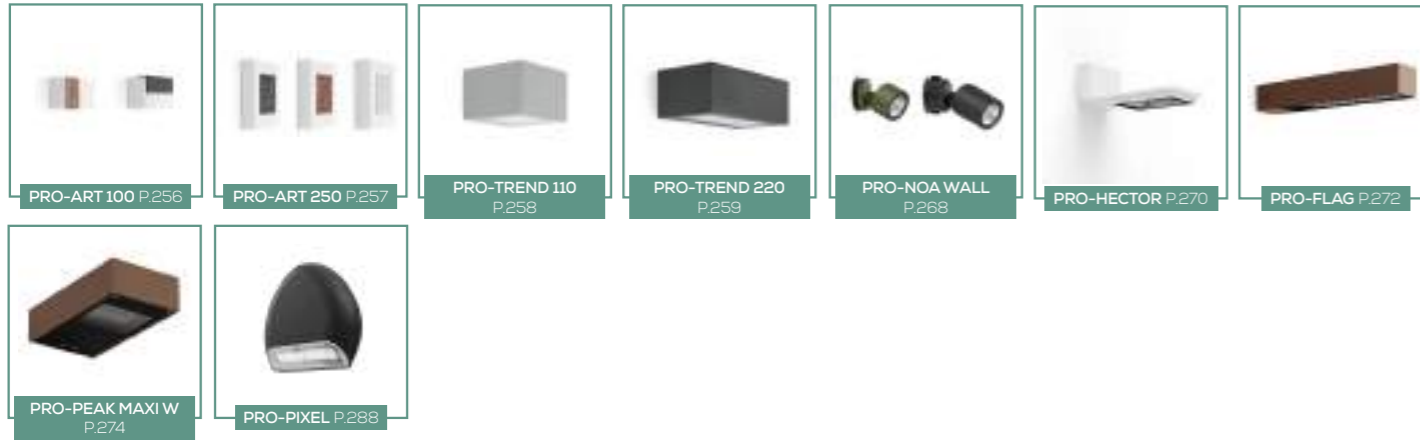
ÉCLAIRAGE TABLEAU



ÉTANCHES / TUBULAIRES



APPLIQUES



ARCHITECTURAL



BORNES



PLAFONNIERS



ENCASTRÉS



ENCASTRÉS MURAUX



ENCASTRÉS SOL



HUBLOTS



PROJECTEURS



ÉCLAIRAGE PUBLIC

TÊTES DE MÂTS

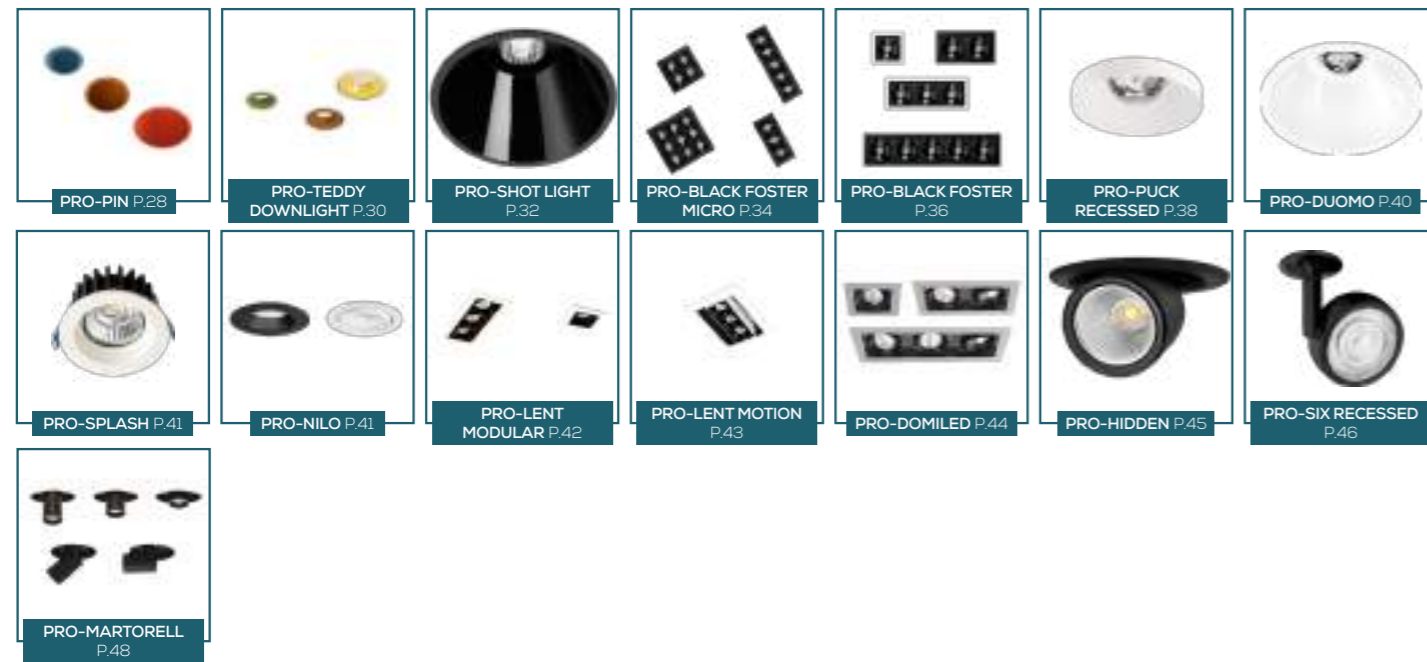




APPLIQUES MURALES



ENCASTRÉS



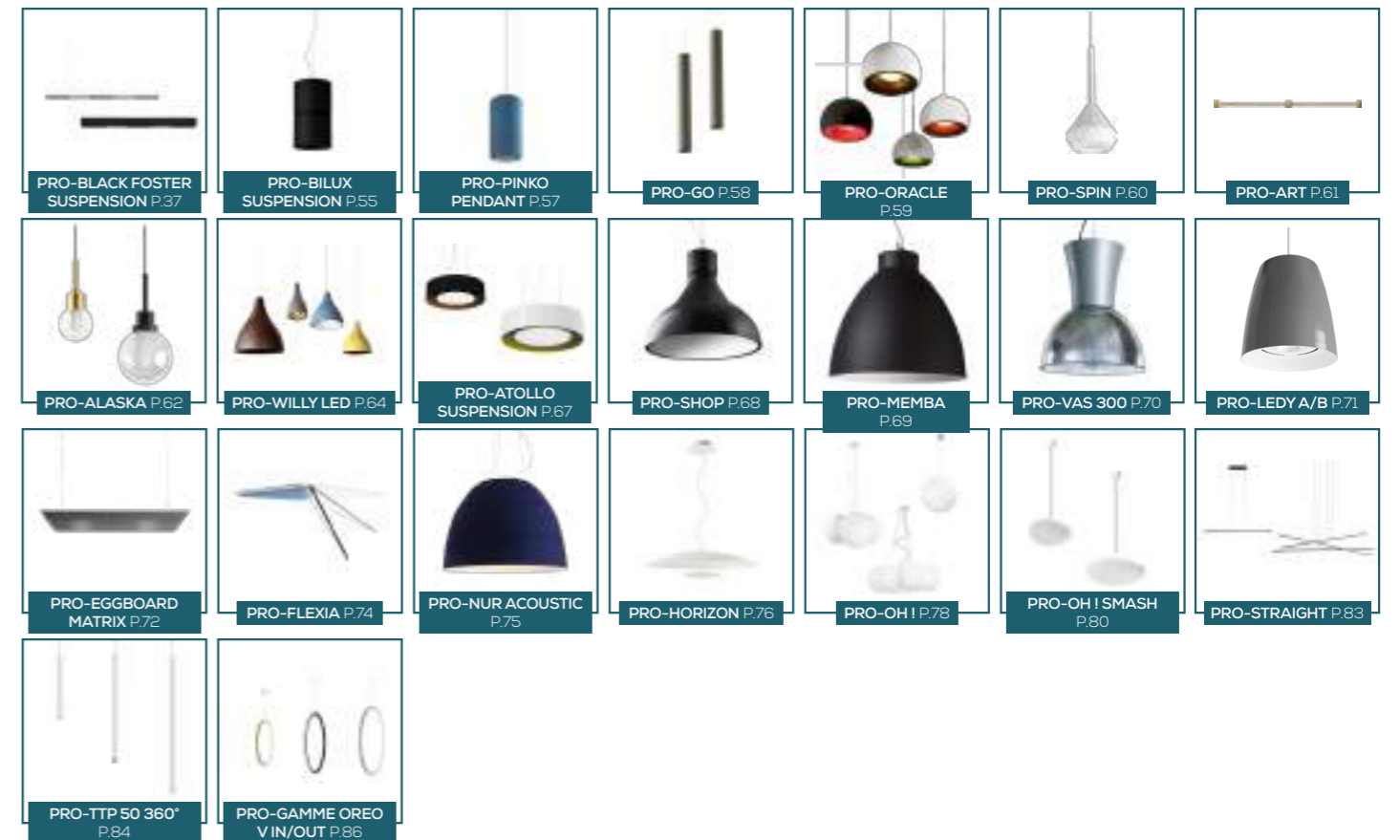
LISEUSES / VEILLEUSES



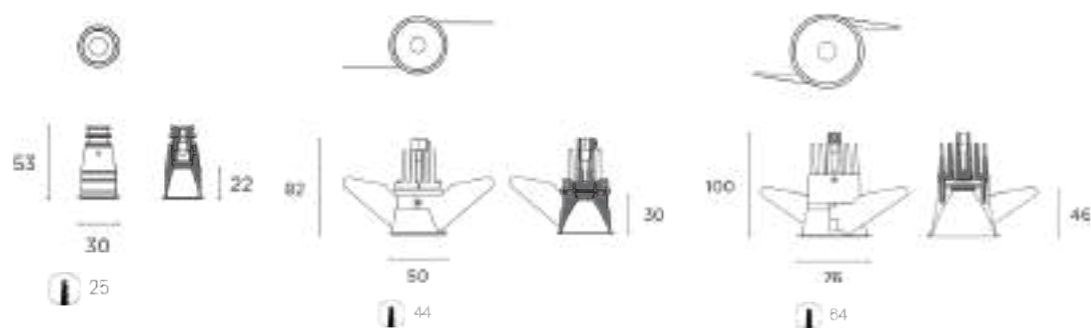
PLAFONNIERS



SUSPENSIONS



PRO-PIN



Downlight LED encastré en aluminium injecté. La lunette intérieure sert de réflecteur et est disponible dans différents coloris. Confort visuel optimal. IP54 à l'avant et IP20 à l'arrière. Classe III à utiliser avec un Driver déporté ON/OFF, 1-10V, DALI ou Push. Les dimensions du Driver dépassent les dimensions de la découpe de plafond et le Driver doit donc être installé via un autre accès au plafond. Un accessoire Bluetooth peut être utilisé en combinaison avec le Driver DALI pour le contrôle via une application par smartphone.

Coloris

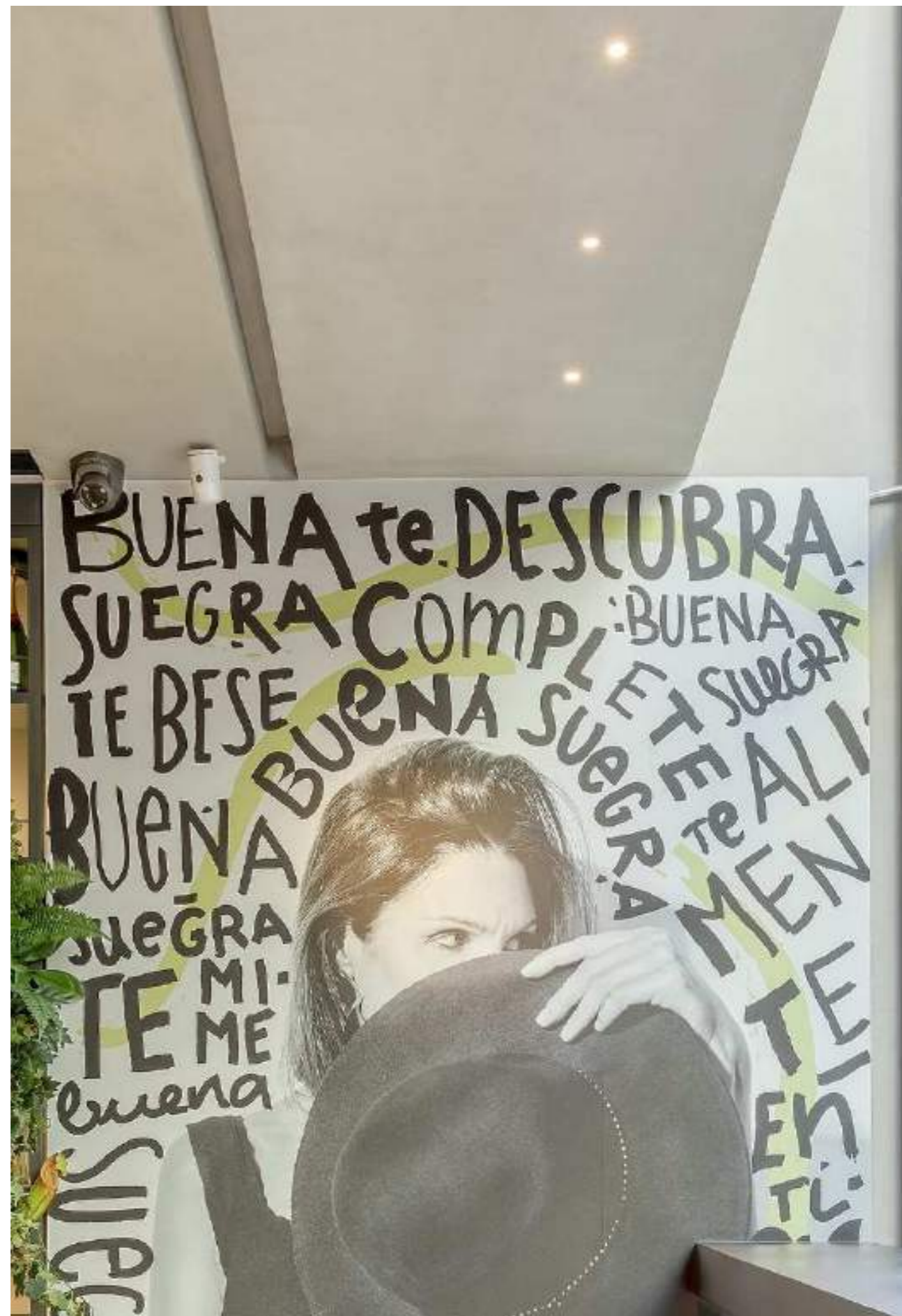
5 ANS GARANTIE 90 000H L80 B10

850° IP 20 54 IRC 80

1-10V DALI PUSH

Matière : Aluminium

Produit	Puissance (W)	T° (K)	Flux Source (lm)	Prix indicatif On/Off € H.T	Prix indicatif Dali € H.T
PRO-PIN MICRO	1,2W	3000K / 4000K	125lm	92 €	134 €
PRO-PIN SMALL	4,5W	3000K / 4000K	565lm	100 €	142 €
PRO-PIN MEDIUM	10W	3000K / 4000K	1365lm	115 €	157 €



PRO-TEDDY DOWNLIGHT



Gamme d'encastrés avec module LED alimenté par courant constant avec ballast électronique à distance (non fourni). La source est installée à l'intérieur de la vasque et vissée sur celle-ci. Le produit est composé de la partie à fixer au plafond en aluminium et de l'anneau décoratif qui comprend l'optique. Anneau conçu pour optimiser le confort visuel. Raccordement électrique rapide directement sur le driver. Diffuseur opale ou nid d'abeille disponibles sur demande.

Matière : Aluminium

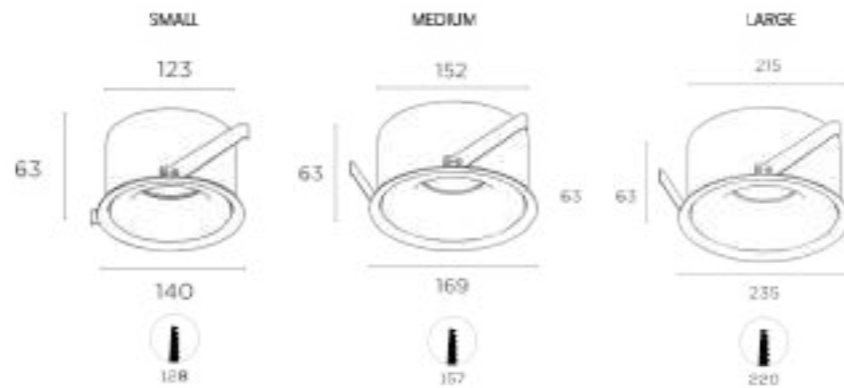
Coloris



Finition Intérieure



5 ANS GARANTIE L80 B10 650° IP 20 IRC 80



Produit	Puissance (W)	T° (K)	Flux Source (lm)	Prix indicatif On/Off € H.T	Prix indicatif Dali € H.T
PRO-TEDDY SMALL DOWNLIGHT	8W	3000K / 4000K	1360lm	223 €	265 €
PRO-TEDDY MEDIUM DOWNLIGHT	15W	3000K / 4000K	1740lm	249 €	291 €
PRO-TEDDY LARGE DOWNLIGHT	15W	3000K / 4000K	1740lm	268 €	303 €
PRO-TEDDY LARGE DOWNLIGHT	20W	3000K / 4000K	2464lm	270 €	326 €
PRO-TEDDY LARGE DOWNLIGHT	27W	3000K / 4000K	3368lm	273 €	326 €

PRO-TEDDY PLAFONNIER



Plafonnier avec module LED et alimentation intégrée dans le corps de l'appareil. La source est installée à l'intérieur du panier et vissée sur celui-ci. Le produit est composé de la partie à fixer au plafond en aluminium et de l'anneau décoratif qui comprend l'optique. Raccordement électrique rapide directement sur le transformateur. Diffuseur opale (diffuseur en nid d'abeille disponible sur demande). IRC80. Durée de vie 50 000h.

Matière : Aluminium

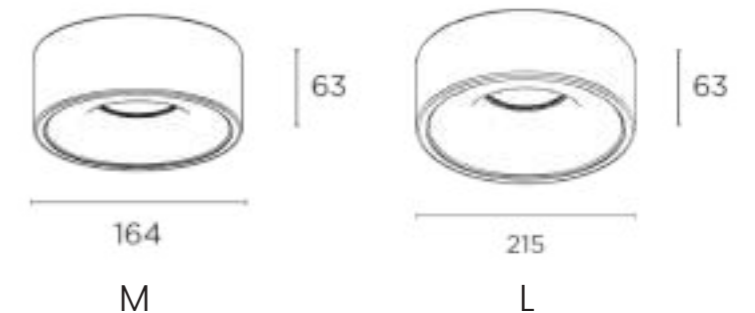
Coloris



Finition Intérieure



5 ANS GARANTIE L80 B10 650° IP 20 IRC 80



Produit	Puissance (W)	T° (K)	Flux Source (lm)	Prix indicatif On/Off € H.T	Prix indicatif Dali € H.T
PRO-TEDDY M	8W	3000K / 4000K	1150lm	238 €	nc
PRO-TEDDY L	17W	3000K / 4000K	2222lm	251 €	308 €

PRO-SHOT LIGHT

ARKOSLIGHT®



Encastré anti-éblouissement. Finition texturée. Conçu pour constituer un point d'éclairage discret et minimaliste au plafond, avec un haut confort visuel. Equipé d'un écran anti-éblouissement et d'un micro-réflecteur (spécialement conçu) produisant un faisceau lumineux parfaitement défini. UGR 19. IRC > 90. Durée de vie 60 000 H L80 B10. SDCM 3 sauf PRO-SHOT LIGHT M SDCM 2.

Matière : Aluminium

Coloris



Finition Intérieure



5 ANS GARANTIE 60 000H L80 B10 220-240 V



IP 20

SDCM 2

SDCM 3 IRC > 90 UGR < 19

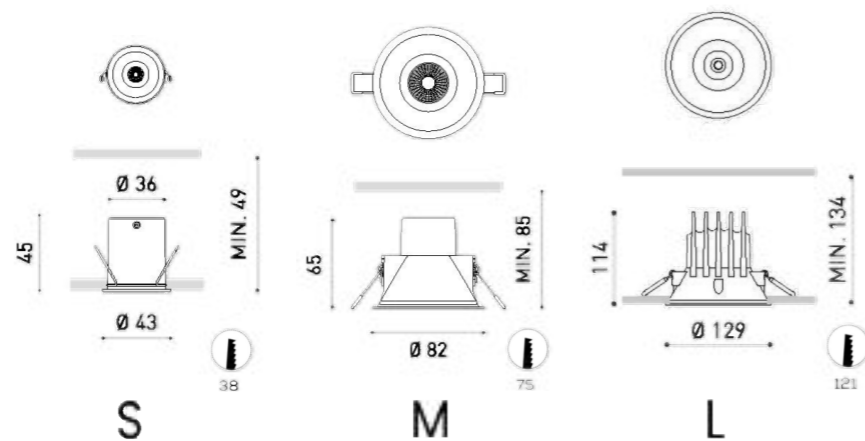


ON/OFF

DALI



PUSH



Produit	Puissance (W)	T° (K)	Flux Sortant (lm)	Faisceau (°)	Prix indicatif On/Off € H.T	Prix indicatif Dali € H.T
PRO-SHOT LIGHT S	2,1W	2700K / 3000K / 4000K	190lm / 210lm / 250lm	19° / 38°	72 €	nc
PRO-SHOT LIGHT M	5W	2700K / 3000K / 4000K	675lm / 700lm / 710lm	38°	97 €	nc
PRO-SHOT LIGHT M	6,5W	2700K / 3000K / 4000K	910lm / 940lm / 960lm	38°	103 €	167 €
PRO-SHOT LIGHT M	10,3W	2700K / 3000K / 4000K	1230lm / 1280lm / 1300lm	38°	110 €	167 €
PRO-SHOT LIGHT BIG	11,8W	2700K / 3000K / 4000K	1490lm / 1600lm / 1720lm	18° / 49°	167 €	nc
PRO-SHOT LIGHT BIG	17,5W	2700K / 3000K / 4000K	2010lm / 2160lm / 2320lm	18° / 49°	178 €	nc
PRO-SHOT LIGHT BIG	25,3W	2700K / 3000K / 4000K	2600lm / 2780lm / 3000lm	18° / 49°	193 €	232 €

Options :

- IP65
Version trimless / asymétrique

PRO-SHOT LIGHT SURFACE

ARKOSLIGHT®



Plafonnier en saillie conçu pour un éclairage discret avec un confort visuel élevé. Ecran anti-éblouissement et micro-réflecteur (spécialement conçu) produisant un faisceau lumineux parfaitement défini. Finition unie ou bicolore. UGR19. Durée de vie 60 000 H L80 B10.

Matière : Aluminium

Coloris



Finition Intérieure



5 ANS GARANTIE 60 000H L80 B10



IP 20

SDCM 2

IRC > 90

UGR < 19



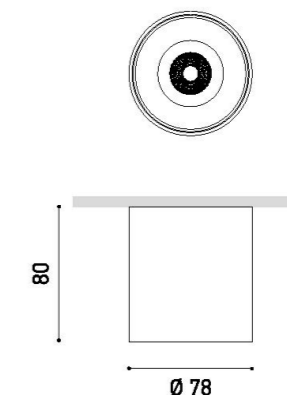
38°



ON/OFF



DALI



Produit	Puissance (W)	T° (K)	Flux Sortant (lm)	Prix indicatif On/Off € H.T	Prix indicatif Dali € H.T
PRO-SHOT LIGHT SURFACE	4,5W	2700K / 3000K / 4000K	660 / 910 / 1470 lm	217 €	253 €
PRO-SHOT LIGHT SURFACE	6,5W	2700K / 3000K / 4000K	690 / 940 / 1530 lm	217 €	nc
PRO-SHOT LIGHT SURFACE	12,4W	2700K / 3000K / 4000K	700 / 960 / 1550 lm	217 €	253 €

PRO-BLACK FOSTER MICRO



Black Foster produit l'effet «The Invisible Black» sur cette gamme complète d'encastrés minimalistes. La version avec collerette a un cadre si fin et visuellement imperceptible qu'il offre une esthétique de «trimless visuel». Black Foster se distingue pour son confort visuel et cache presque complètement la source de lumière. Ainsi, allumé ou éteint, Black Foster conserve toujours la même esthétique : on apprécie la lumière générée mais il semble que le luminaire reste éteint.

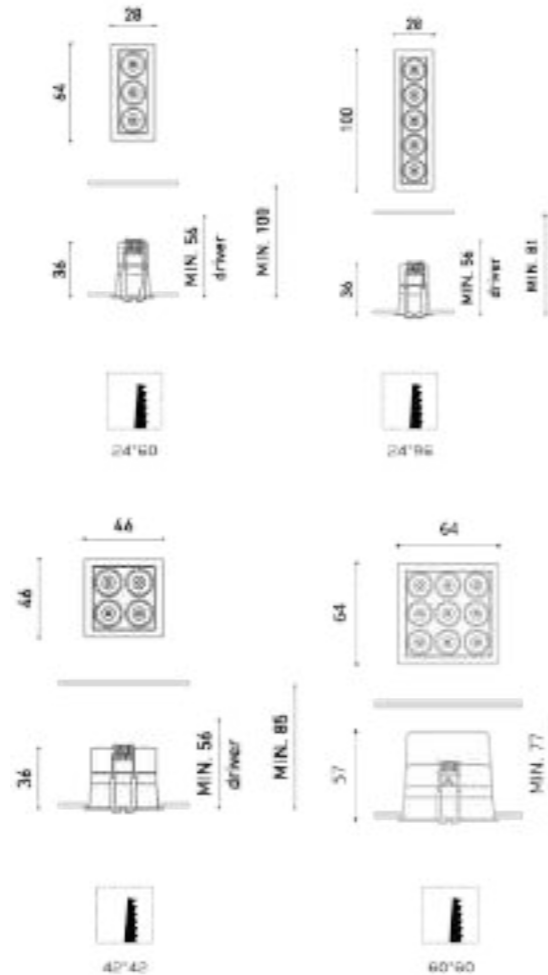
Matière : Aluminium

Coloris

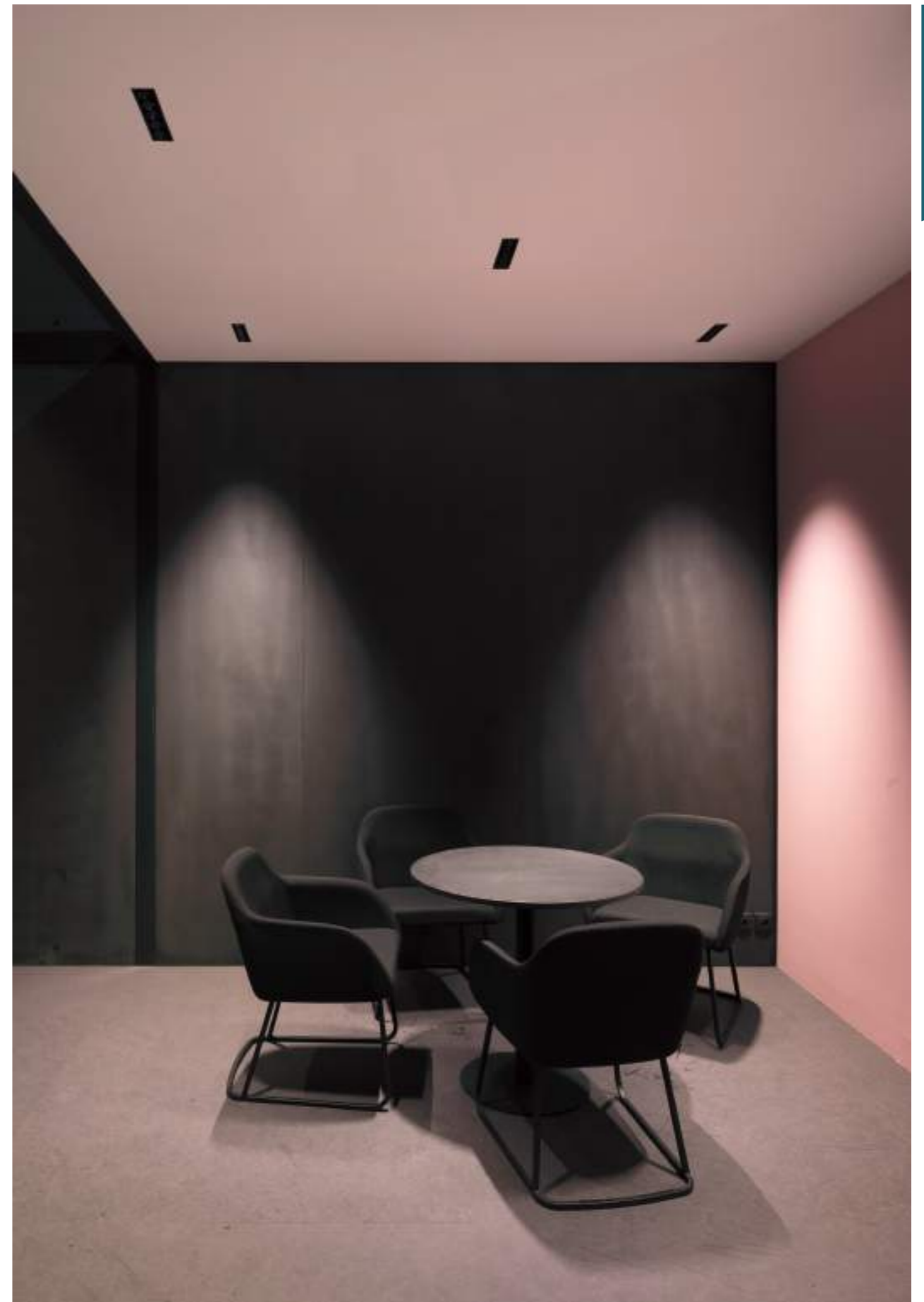


5 ANS GARANTIE 60 000H L90 B10 220-240 V  IP 20 SDCM 3 IRC ≥90

UGR <19  37°  DALI  PUSH



Produit	Puissance (W)	T° (K)	Flux Sortant (lm)	Prix indicatif On/Off € H.T	Prix indicatif Dali € H.T
PRO-BLACK FOSTER MICRO 3	4,2W	2700K / 3000K / 4000K	465lm / 480lm / 510lm	127 €	180 €
PRO-BLACK FOSTER MICRO 5	7W	2700K / 3000K / 4000K	775lm / 800lm / 850lm	142 €	197 €
PRO-BLACK FOSTER MICRO 2X2	5,6W	2700K / 3000K / 4000K	620lm / 640lm / 680lm	153 €	189 €
PRO-BLACK FOSTER MICRO 3X3	12,6W	2700K / 3000K / 4000K	1395lm / 1440lm / 1530lm	172 €	250 €



PRO-BLACK FOSTER

ARKOSLIGHT®



Black Foster produit l'effet «The Invisible Black» sur cette gamme complète d'encastrés. La version avec collerette a un cadre si fin et visuellement imperceptible qu'il offre une esthétique de «trimless visual». Black Foster se distingue pour son confort visuel et cache presque complètement la source de lumière. Ainsi, allumé ou éteint, Black Foster conserve toujours la même esthétique : on apprécie la lumière générée mais il semble que le luminaire reste éteint.

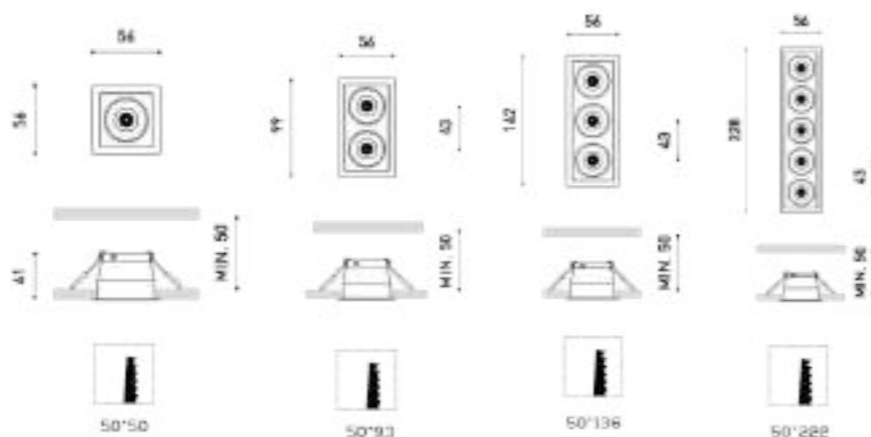
Matière : Aluminium

Coloris



5 ANS GARANTIE 60 000H L80 B10 220-240 V IP 20 SDCM 3

IRC ≥90 UGR <19 ON/OFF DALI PUSH

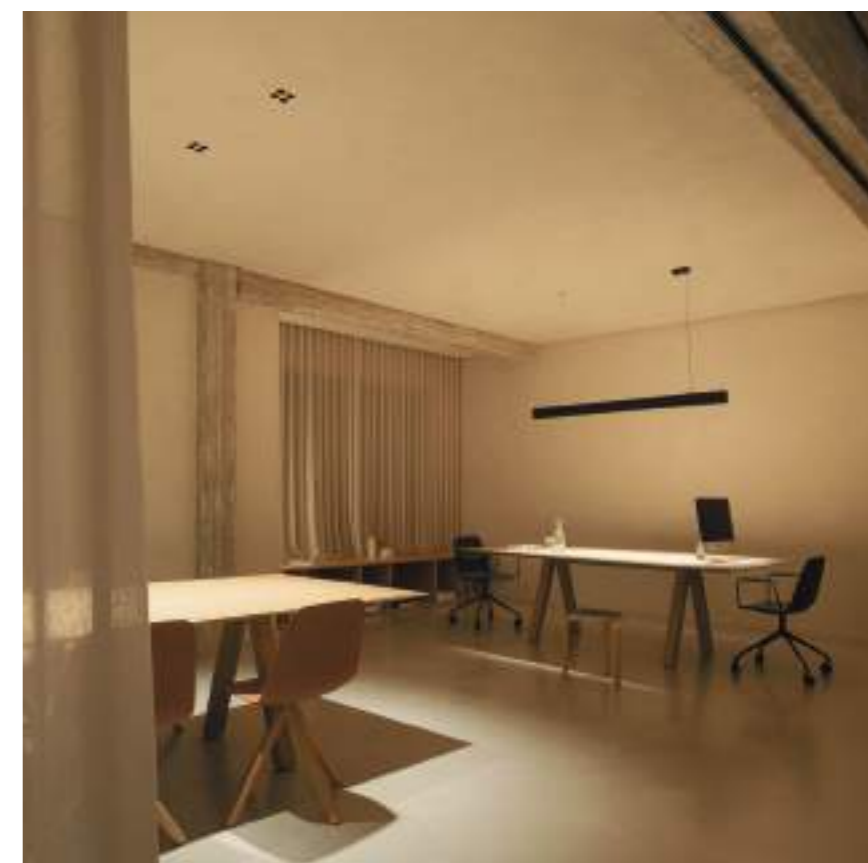


Produit	Puissance (W)	T° (K)	Flux Sortant (lm)	Faisceau (°)	Prix indicatif On/Off € H.T	Prix indicatif Dali € H.T
PRO-BLACK FOSTER 1	2,1W	2700K / 3000K / 4000K	190lm / 210lm / 250lm	19° / 38°	81 €	156 €
PRO-BLACK FOSTER 2	4,2W	2700K / 3000K / 4000K	380lm / 420lm / 500lm	19° / 38°	127 €	209 €
PRO-BLACK FOSTER 3	6,3W	2700K / 3000K / 4000K	570lm / 630lm / 750lm	19° / 38°	141 €	246 €
PRO-BLACK FOSTER 5	10,5W	2700K / 3000K / 4000K	950lm / 1050lm / 1250lm	19° / 38°	173 €	277 €

Options :

- Version asymétrique
- Trimless possibilité version 10 et 15 modules

PRO-BLACK FOSTER SUSPENSION



Suspension de la gamme Black Foster offrant le célèbre effet «The Invisible Black». Composée d'une série de modules intégrés dans des réflecteurs miniaturisés. En aluminium, différentes finitions intérieures/extérieures. Il offre un éclairage «non éblouissant» dans les applications résidentielles ou tertiaires et conserve la même esthétique qu'il soit allumé ou éteint. Driver inclus. Disponible en versions dimmables DALI, Non Dim, ON/OFF ou Push. IRC>90. MacAdam Step 3.

Matière : Aluminium

Coloris

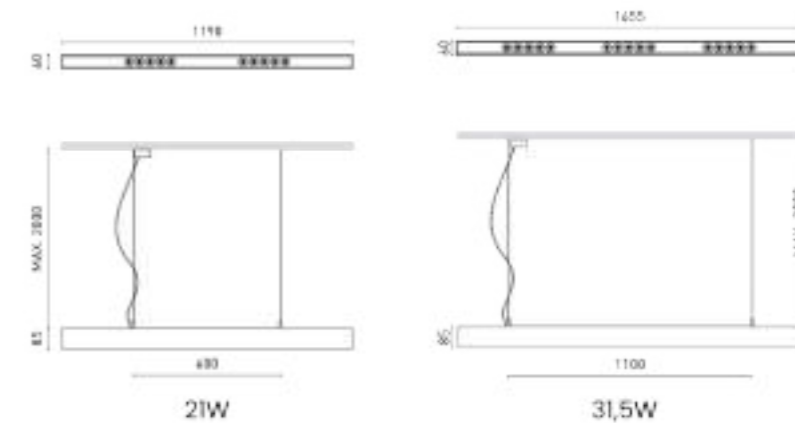


Finition Intérieure



5 ANS GARANTIE 60 000H L80 B10 220-240 V IP 20 SDCM 3 IRC ≥90

2 m ON/OFF DALI PUSH



Produit	Puissance (W)	T° (K)	Flux Sortant (lm)	Faisceau (°)	Prix indicatif On/Off € H.T	Prix indicatif Dali € H.T
PRO-BLACK FOSTER SUSPENSION 1200	21W	2700K / 3000K / 4000K	1900lm / 2100lm / 2500lm	19° / 38°	810 €	925 €
PRO-BLACK FOSTER SUSPENSION 1600	31,5W	2700K / 3000K / 4000K	2850lm / 3150lm / 3750lm	19° / 38°	950 €	1 064 €

Options :

- Fixations trimless

PRO-PUCK RECESSED

ARKOSLIGHT®



3 formats pour un éclairage fonctionnel. La source de lumière est en retrait de quelques centimètres. Lentille diffusante en verre, grand confort visuel. Finition texturée. Design discret, fabriqué en aluminium, avec une légère inclinaison arrondie sur la face inférieure, plaçant ainsi la source en retrait.

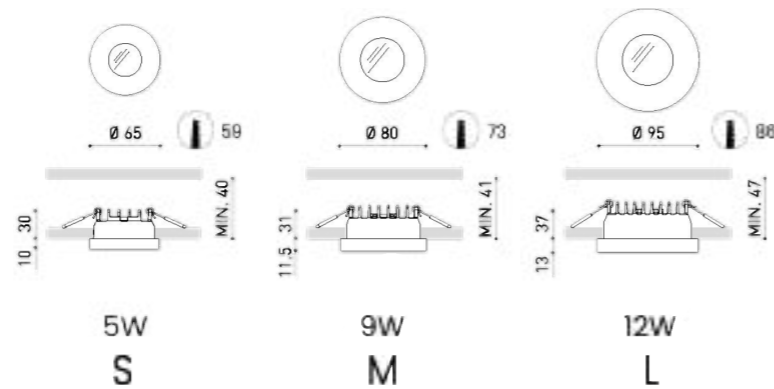
Matière : Aluminium / verre optique

Coloris



5 ANS GARANTIE 60 000H L80 B10 220-240 V IP 20 SDCM 2

IRC ≥90 UGR <19 ON/OFF DALI/PUSH



Produit	Puissance (W)	T° (K)	Flux Sortant (lm)	Faisceau (°)	Prix indicatif On/Off € H.T	Prix indicatif Dali € H.T
PRO-PUCK RECESSED S	5W	2700K / 3000K / 4000K	670lm / 700lm / 710lm	42°	124 €	169 €
PRO-PUCK RECESSED M	9W	2700K / 3000K / 4000K	1040lm / 1080lm / 1100lm	45°	142 €	176 €
PRO-PUCK RECESSED L	12W	2700K / 3000K / 4000K	1550lm / 1610lm / 1640lm	47°	168 €	200 €

Options :
• Version IP54

PRO-PUCK

ARKOSLIGHT®



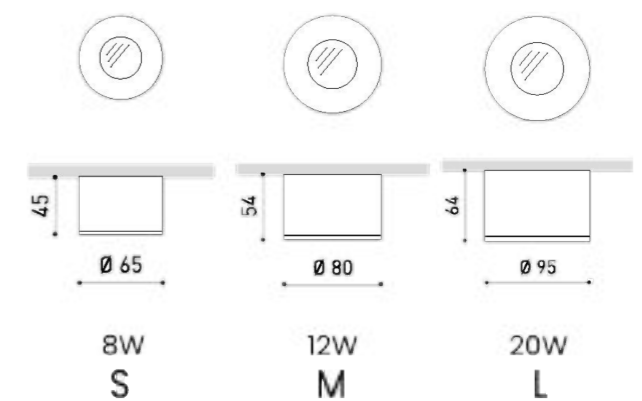
Plafonnier conçu pour assumer une fonction d'éclairage général tout en préservant la discrétion dans les espaces ne permettant pas l'encastrement des appareils au plafond, grâce à son format ultra-compact. Lentille diffusante en verre, grand confort visuel. Forme cylindrique en aluminium. 3 formats pour un éclairage fonctionnel. IRC>90. Longue durée de vie.

Matière : Aluminium / verre optique



5 ANS GARANTIE 36 000H L70 B50 220-240 V IP 20 SDCM 3

IRC ≥90 UGR <19 ON/OFF



Produit	Puissance (W)	T° (K)	Flux Sortant (lm)	Faisceau (°)	Prix indicatif On/Off € H.T
PRO-PUCK S	8W	2700K / 3000K / 4000K	600lm / 640lm / 660lm	37°	174 €
PRO-PUCK M	12W	2700K / 3000K / 4000K	960lm / 1020lm / 1080lm	43°	216 €
PRO-PUCK L	20W	2700K / 3000K / 4000K	1500lm / 1600lm / 1660lm	45°	248 €

PRO-DUOMO

ARKOSLIGHT®



Encastré avec LED en retrait. Lentille en verre optique réduisant l'index UGR. Combine un flux lumineux élevé avec un excellent confort visuel grâce au diffuseur anti-éblouissement. IP20/65. Duomo est indiqué pour des applications aux plafonds de grandes hauteurs ou projets avec de hautes intensités de lumière.

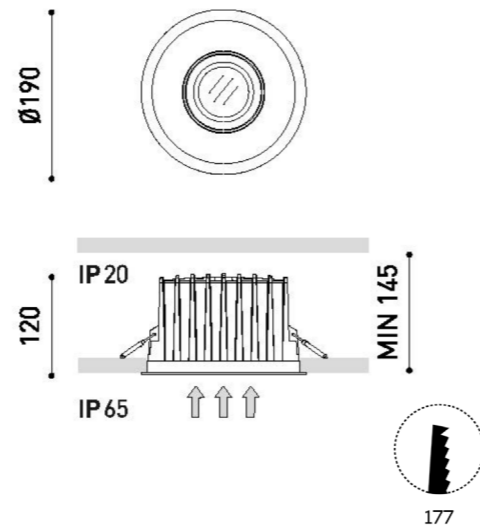
Matière : Aluminium / polycarbonate / verre optique

Coloris



5 ANS GARANTIE 60 000H L80 B10 220-240 V IP 20 / 65 SDCM 2

IRC ≥90 UGR <19 42° ON/OFF DALI



Produit	Puissance (W)	T° (K)	Flux Sortant (lm)	Prix indicatif On/Off € H.T	Prix indicatif Dali € H.T
PRO-DUOMO IP65/IP20	16,5W	3000K / 4000K	2450lm / 2500lm	226 €	nc
PRO-DUOMO IP65/IP20	41W	3000K / 4000K	5100lm / 5200lm	251 €	317 €

Options :

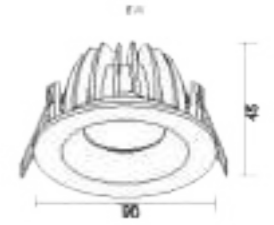
- Version IP65/IP65

PRO-SPLASH

EXALUM



Downlights LED 8W IP65 en fonte d'aluminium équipé de lentille COB. Bornier de repiquage. Classe 2. UGR<19. Compatible avec les systèmes de gestion DALI. Durée de vie de 50 000 h L80 B20. IP65. IK08. Le luminaire SPLASH répond à la norme NFC15-100 volume 1.



Coloris



5 ANS GARANTIE 50 000H L80 B20



850°

IP 65

IK 08

SDCM 4

IRC 80

UGR <19

GR 0



38°



ON/OFF



DALI

Produit	Puissance (W)	T° (K)	Flux Sortant (lm)	Prix indicatif On/Off € H.T	Prix indicatif Dali € H.T
PRO-SPLASH	8W	3000K / 4000K	700lm / 800lm	41 €	90 €

PRO-NILO

EXALUM



Downlights LED en fonte d'aluminium équipé de lentille COB. Compatible avec les systèmes de gestion DALI et gradation de phase en option. Il se décline en fixe et orientable, en coloris blanc ou noir.

Matière : Aluminium



Coloris



5 ANS GARANTIE 50 000H L80 B20



850°

IP 44

IK 08

SDCM 4

IRC 80

UGR <19



36°



ON/OFF



DALI



PH. CUT

Produit	Puissance (W)	T° (K)	Flux Sortant (lm)	Prix indicatif On/Off € H.T	Prix indicatif Dali € H.T
PRO-NILO FIXE	8W	3000K / 4000K	750lm / 800lm	36 €	89 €
PRO-NILO ORIENTABLE	8W	3000K / 4000K	750lm / 800lm	36 €	89 €

PRO-LENT MODULAR



Spot encastré décoratif permettant d'éclairer les espaces et d'apporter une touche de modernité aux projets. LED en retrait pour un confort visuel optimal. Versions 1, 3, 5 ou 10 modules. Nombreuses finitions intérieures disponibles, collerette noire ou blanche. Durée de vie 50 000h., IP43. IRC>90.



Longueurs :	
1 : 48	38x40
3 : 101	90x40
5 : 153	142x40
10 : 283	272x40

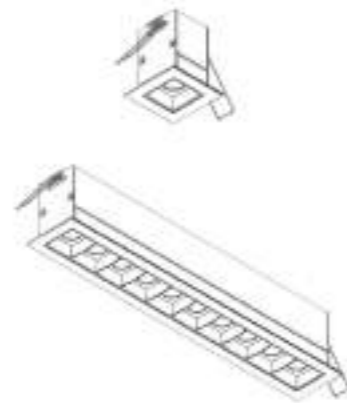
Coloris



Finition Intérieure



5 ANS GARANTIE 50 000H IP 20/43 IK 06 IRC ≥90



Produit	Puissance (W)	T° (K)	Flux Sortant (lm)	Faisceau (°)	Prix indicatif On/Off € H.T	Prix indicatif Dali € H.T
PRO-LENT MODULAR 1	1x2W	2700K / 3000K / 4000K	142lm / 161lm / 212lm	20° / 60° / 40°	96 €	152 €
PRO-LENT MODULAR 3	3x2W	2700K / 3000K / 4000K	426lm / 483lm / 635lm	20° / 60° / 40°	125 €	173 €
PRO-LENT MODULAR 5	5x2W	2700K / 3000K / 4000K	710lm / 805lm / 1060lm	20° / 60° / 40°	155 €	200 €
PRO-LENT MODULAR 10	10x2W	2700K / 3000K / 4000K	1420lm / 1611lm / 2120lm	20° / 60° / 40°	210 €	292 €

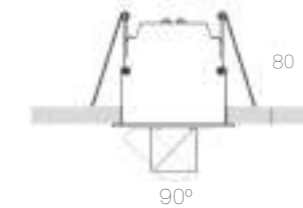
Options :

- Version trimless
- Version DALI, 1-10V, Phase Cut

PRO-LENT MOTION



Spot encastré pivotant permettant d'orienter la lumière. LED en retrait pour un confort visuel optimal. Versions 3, 5 ou 10 modules. Nombreuses finitions intérieures disponibles, collerette noire ou blanche. Durée de vie 50 000h. IP43. IRC>90.



Longueurs :	
3 : 115	102x74
5 : 168	154x74
10 : 292	284x74

Coloris



Finition Intérieure



5 ANS GARANTIE 50 000H IP 20/43 IK 06 IRC ≥90



Produit	Puissance (W)	T° (K)	Flux Sortant (lm)	Faisceau (°)	Prix indicatif On/Off € H.T	Prix indicatif Dali € H.T
PRO-LENT MOTION 3	3x2W	2700K / 3000K / 4000K	426lm / 483lm / 635lm	20° / 60° / 40°	150 €	198 €
PRO-LENT MOTION 5	5x2W	2700K / 3000K / 4000K	710lm / 805lm / 1060lm	20° / 60° / 40°	206 €	250 €
PRO-LENT MOTION 10	10x2W	2700K / 3000K / 4000K	1420lm / 1611lm / 2120lm	20° / 60° / 40°	246 €	295 €

Options :

- Version DALI, 1-10V, Phase Cut

PRO-DOMILED



Downlight orientable à 355° et inclinable à 30°, en version simple, double ou triple. En acier et aluminium thermo-laqué. Driver non dimmable ou dimmable déporté. Refroidisseur passif. Réflecteur métallisé. Fixation par crochets et vis. IK07, IRC80. Durée de vie 50 000h L80 B10. LED garantie 5 ans, driver garanti 3 ans.

Matière : Acier et aluminium thermolaqué

Coloris

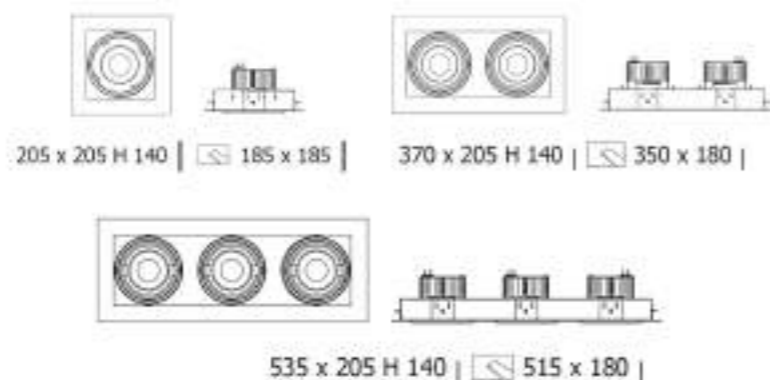


Finition Intérieure



5 ANS GARANTIE 50 000H L80 B10 220-240 V 850° IP 20

IK 07 IRC 80 ON/OFF DALI/PUSH



Produit	Puissance (W)	T° (K)	Flux Sortant (lm)	Faisceau (°)	Prix indicatif On/Off € H.T	Prix indicatif Dali € H.T
PRO-DOMILED-1	19W	3000K / 4000K	2183lm / 2239lm	23° / 37° / 49°	200 €	267 €
PRO-DOMILED-1	27W	3000K / 4000K	2932lm / 3007lm	23° / 37° / 49°	202 €	270 €
PRO-DOMILED-1	40W	3000K / 4000K	4142lm / 4247lm	23° / 37° / 49°	209 €	277 €
PRO-DOMILED-1	45W	3000K / 4000K	6181lm / 6444lm	28° / 42° / 57°	241 €	280 €
PRO-DOMILED-2	19W	3000K / 4000K	2183lm / 2239lm	28° / 42° / 57°	340 €	476 €
PRO-DOMILED-2	27W	3000K / 4000K	2932lm / 3007lm	23° / 37° / 49°	347 €	483 €
PRO-DOMILED-2	40W	3000K / 4000K	4142lm / 4247lm	23° / 37° / 49°	369 €	505 €
PRO-DOMILED-2	45W	3000K / 4000K	6181lm / 6444lm	28° / 42° / 57°	425 €	560 €
PRO-DOMILED-3	19W	3000K / 4000K	2183lm / 2239lm	23° / 37° / 49°	495 €	698 €
PRO-DOMILED-3	27W	3000K / 4000K	2932lm / 30007lm	23° / 37° / 49°	508 €	711 €
PRO-DOMILED-3	40W	3000K / 4000K	4142lm / 4247lm	23° / 37° / 49°	522 €	726 €
PRO-DOMILED-3	45W	3000K / 4000K	6181lm / 6444lm	28° / 42° / 57°	577 €	780 €

Options :

- Disponible en version IRC90
- Leds spécifiques boucherie, boulangerie, poissonnerie, textile, art
- RAL (sur demande)

PRO-HIDDEN



Un spotlight fonctionnel, orientable à 340° et inclinable à 90°. Source externalisable, s'intègre parfaitement dans tous les environnements intérieurs. Finition texturée. IRC>90. Durée de vie 60 000h L80B10. PRO-HIDDEN 2 variable Phase cut.

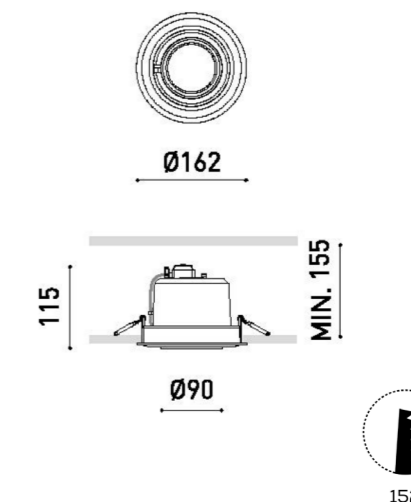
Matière : Aluminium

Coloris



5 ANS GARANTIE 60 000H L80 B10 220-240 V IP 20 SDCM 2

IRC ≥90 DRIVER INCLUS PH. CUT ON/OFF



Produit	Puissance (W)	T° (K)	Flux Sortant (lm)	Faisceau (°)	Prix indicatif On/Off € H.T	Prix indicatif Dali € H.T
PRO-HIDDEN 1	12W	3000K / 4000K	1600lm / 1625lm	16° / 24° / 42°	213 €	nc
PRO-HIDDEN 2	17W	3000K / 4000K	2100lm / 2140lm	16° / 24° / 42°	221 €	228,00 (phase cut)

Options :

- Diffuseurs spécifiques et filtres

PRO-SIX RECESSED

ARKOSLIGHT®

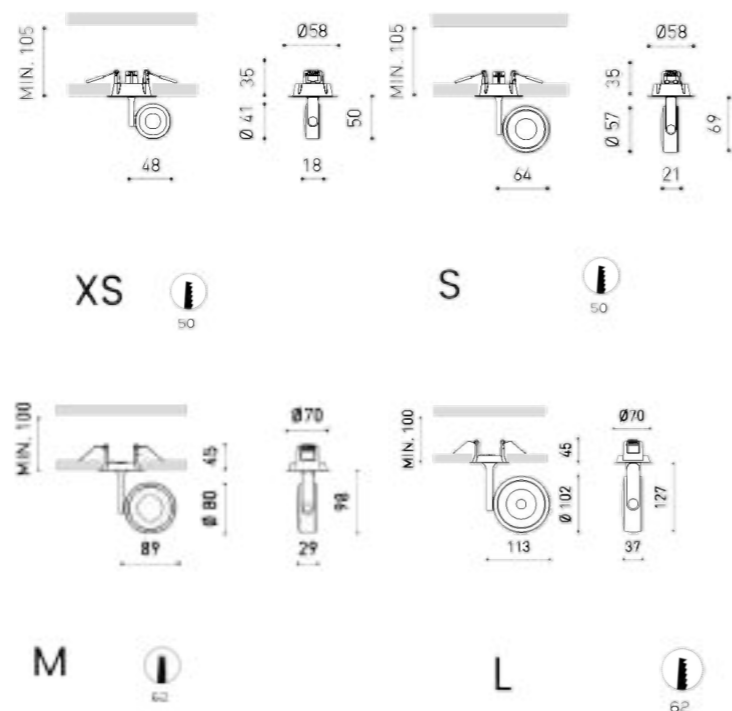

Gamme de projecteurs pour applications encastrées qui se distingue par sa légèreté et son élégance. Orientable à 350° et inclinable à 110°, peut être librement orienté dans toutes les directions. Son corps en forme de disque, légèrement arrondi, renferme le réflecteur et la lentille. L'éclairage est uniforme. Décliné en 4 tailles. Installation encastrée. Finition texturée. IRC>90. Durée de vie 60 000h L80 B10.

Matière : Aluminium

Coloris



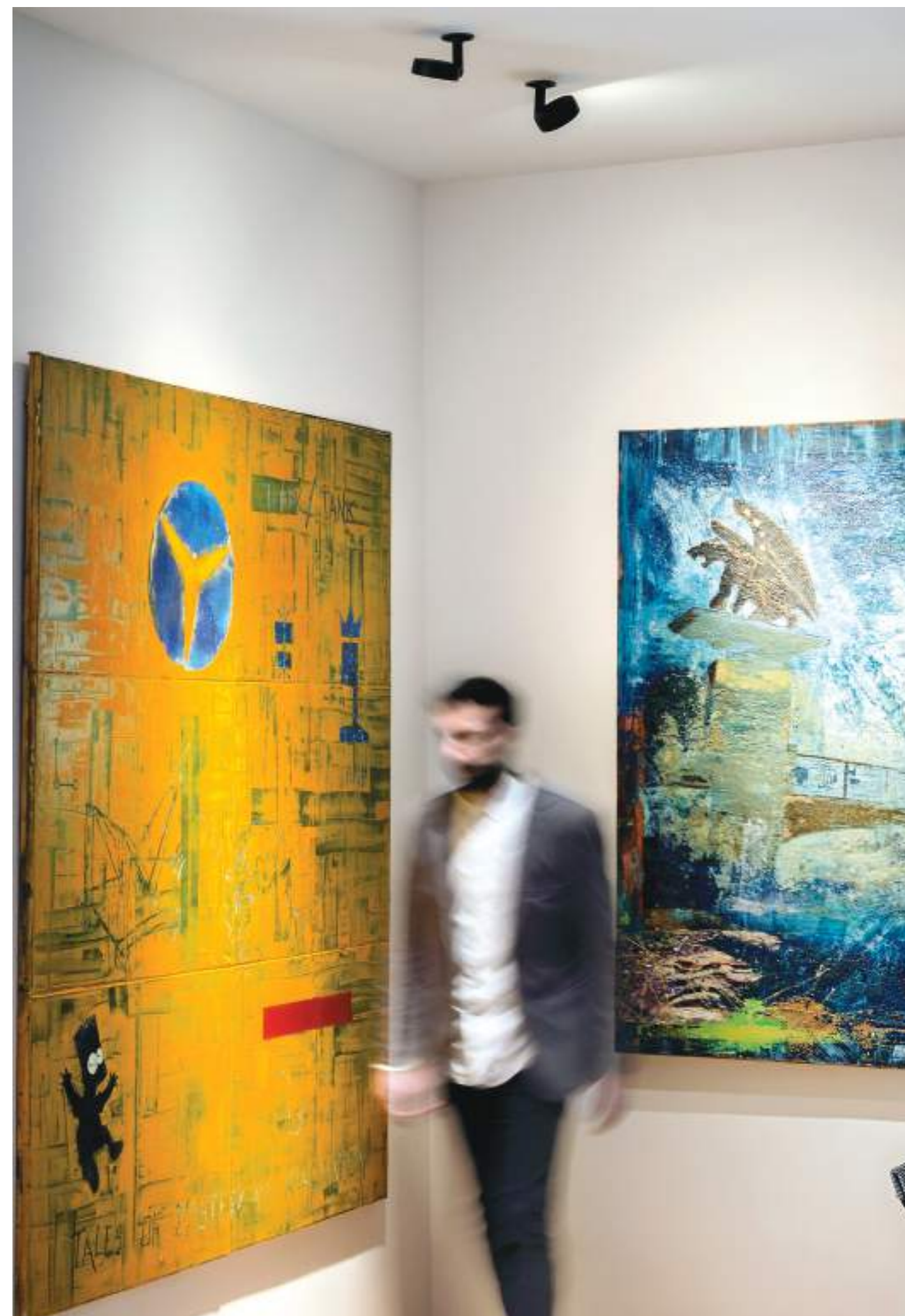
5 ANS GARANTIE L80 B10 220-240 V  IP 20 SDCM 2 IRC ≥90



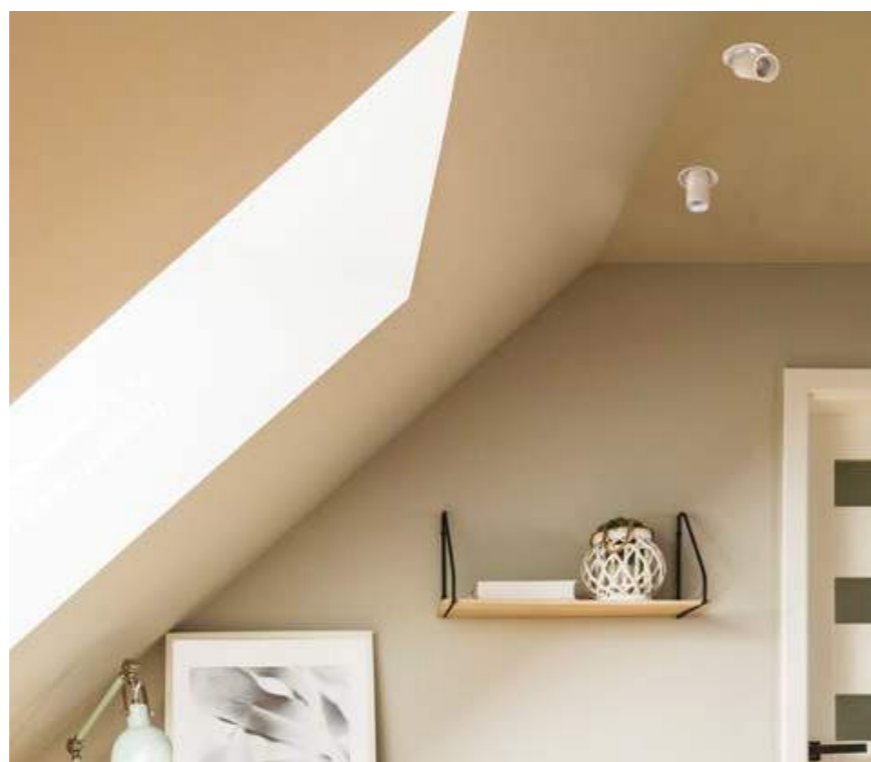
Produit	Puissance (W)	T° (K)	Flux Sortant (lm)	Faisceau (°)	Prix indicatif On/Off € H.T	Prix indicatif Dali € H.T
PRO-SIX RECESSED XS	4,5W	2700K / 3000K / 4000K	470lm / 500lm / 530lm	17° / 23° / 34°	152 €	202 €
PRO-SIX RECESSED S	8,5W	2700K / 3000K / 4000K	1030lm / 1070lm / 1100lm	17° / 24° / 34°	163 €	213 €
PRO-SIX RECESSED M	11,5W	2700K / 3000K / 4000K	1600lm / 1650lm / 1700lm	19° / 28° / 38°	177 €	nc
PRO-SIX RECESSED M	17W	2700K / 3000K / 4000K	2050lm / 2130lm / 2160lm	19° / 28° / 38°	184 €	256 €
PRO-SIX RECESSED L	11,5W	2700K / 3000K / 4000K	1600lm / 1650lm / 1700lm	17° / 26° / 34°	201 €	nc
PRO-SIX RECESSED L	24,5W	2700K / 3000K / 4000K	2850lm / 2950lm / 3000lm	17° / 26° / 34°	210 €	297 €

Options :

- Installation sur rail



PRO-MARTORELL



Encastré à LED intégrée sans collerette (nombreux coloris de finition intérieure disponibles). Source externalisable, orientable à 350° et inclinable à 90°. Fixation par ressorts. Températures de couleur : 2700 K, 3000 K ou 4000 K. Dimmable en option : DALI, 1-10V, Push. IRC>90. Durée de vie : 50 000 h.

Matière : Aluminium

Coloris



Finition Intérieure



5 ANS GARANTIE 50 000H 220-240 V IP 20/32 IK 06

IRC ≥90 ON/OFF DALI PUSH

1-10V

Produit	Puissance (W)	T° (K)	Flux Sortant (lm)	Faisceau (°)	Prix indicatif On/Off € H.T	Prix indicatif Dali € H.T
PRO-MARTORELL	3W	2700K / 3000K / 4000K	175/188/199lm	15° / 24° / 32°	56 €	133 €
PRO-MARTORELL	8W	2700K / 3000K / 4000K	470/498/515lm	15° / 24° / 32°	83 €	160 €
PRO-MARTORELL	15W	2700K / 3000K / 4000K	1071/1156/1198lm	15° / 24° / 32°	112 €	189 €

Options :

- Disque en surface
- Suspension
- Trimless

PRO-MARTORELL CUBE



Plafonnier cubique LED couleur blanc ou noir, différents coloris de finition intérieure disponibles pour créer des touches décoratives personnalisées. Existe en version simple ou double. Différentes options de variation : DALI, Push ou 1-10V. IRC>90.



Coloris



Finition Intérieure



5 ANS GARANTIE 50 000H 220-240 V IP 20/32 IK 06 IRC ≥90 ON/OFF

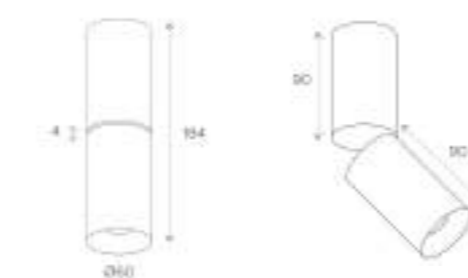
DALI PUSH 1-10V

Produit	Puissance (W)	T° (K)	Flux Sortant (lm)	Faisceau (°)	Prix indicatif On/Off € H.T	Prix indicatif Dali € H.T
PRO-MARTORELL CUBE Simple	10W	2700K / 3000K / 4000K	720lm / 759lm / 903lm	15° / 25° / 38°	120 €	196 €
PRO-MARTORELL CUBE Double	2x10W	2700K / 3000K / 4000K	1440lm / 1518lm / 1816lm	15° / 25° / 38°	212 €	289 €

PRO-MARTORELL TUBE



Plafonnier cylindrique LED couleurs blanc ou noir, différents coloris de finition intérieure disponibles pour créer des touches décoratives personnalisées. Différentes options de variation : DALI, Push ou 1-10V. IRC>90.



Coloris



Finition Intérieure



5 ANS GARANTIE 50 000H 220-240 V IP 32 IRC ≥90 ON/OFF DALI

PUSH 1-10V

Produit	Puissance (W)	T° (K)	Flux Sortant (lm)	Faisceau (°)	Prix indicatif On/Off € H.T	Prix indicatif Dali € H.T
PRO-MARTORELL TUBE	10W	2700K / 3000K / 4000K	796lm / 841lm / 929lm	19° / 24° / 36°	128 €	205 €

PRO-KLIMT



Applique/plafonnier déclinée en trois dimensions S, M et L. Orientable à 350° et inclinable à 90°. Trois températures de couleur au choix. Dimmable DALI, 1-10V ou Push. Angle du faisceau 15°, 24° ou 38°. IRC>90. IP23.

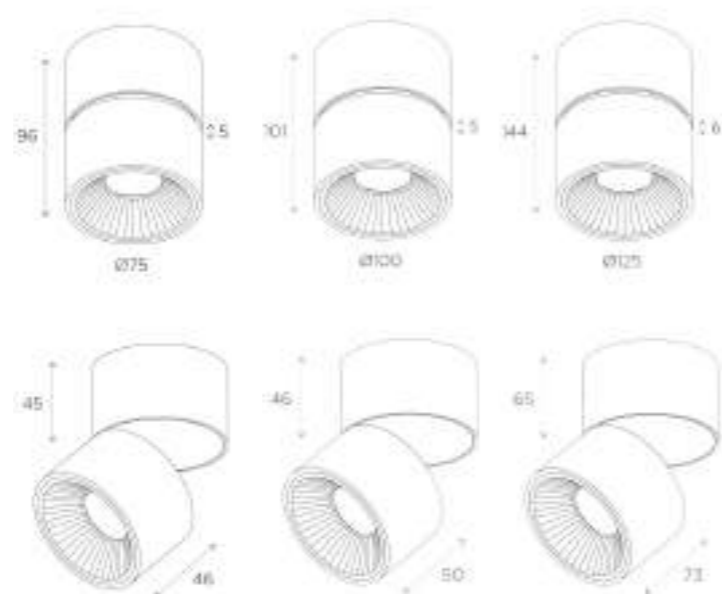
Coloris



Finition Intérieure



5 ANS GARANTIE 50 000H 220-240 V IP 20 20/32 IRC ≥90 ON/OFF



Produit	Puissance (W)	T° (K)	Flux Sortant (lm)	Faisceau (°)	Prix indicatif On/Off € H.T	Prix indicatif Dali € H.T
PRO-KLIMT S	8W	2700K / 3000K / 4000K	395lm / 497lm / 550lm	15° / 24° / 38°	125 €	227 €
PRO-KLIMT M	11W	2700K / 3000K / 4000K	803lm / 933lm / 991lm	15° / 24° / 38°	163 €	267 €
PRO-KLIMT L	30W	2700K / 3000K / 4000K	1945lm / 2073lm / 2311lm	15° / 24° / 38°	198 €	303 €

Options :

- Disponible en encastré avec collerette et projecteur sur rail



PRO-BILUX PLAFONNIER



Plafonnier LED rond, ballast électronique intégré dans le luminaire. Le corps du luminaire est en aluminium peint. Anneau décoratif. Optique réfléchissante en polycarbonate finition miroir. L'anneau décoratif et l'optique doivent être commandés séparément. IRC>90.

Matière : Aluminium

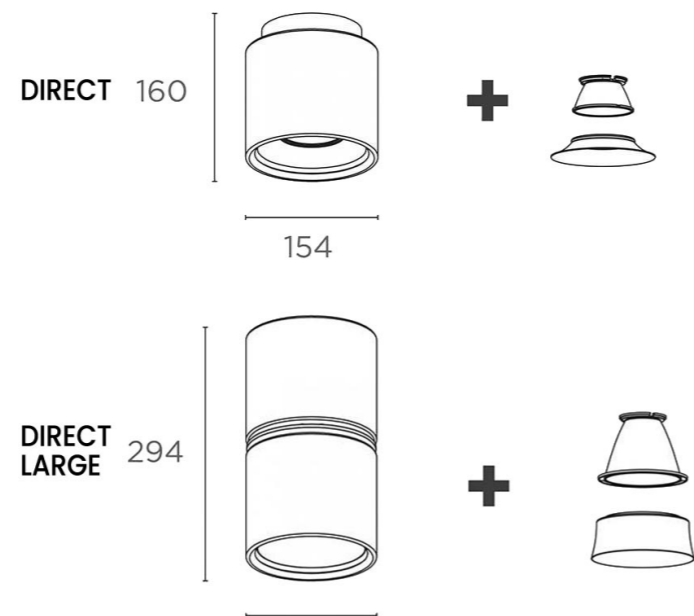
Coloris



Finition Intérieure



5 ANS GARANTIE 100 000H L80 B10 850° IP 20 IRC ≥90 ON/OFF



Produit	Puissance (W)	T° (K)	Flux Source (lm)	Faisceau (°)	Prix indicatif On/Off € H.T	Prix indicatif Dali € H.T
PRO-BILUX DIRECT	26W	2700K / 3000K / 4000K	3117lm	30° / 58° / 71°	315 €	373 €
PRO-BILUX DIRECT LARGE	40W	2700K / 3000K / 4000K	4487lm	27° / 48° / 55°	460 €	517 €

Options :

- Suspension



PRO-BILUX APPLIQUE

exenia



Applique à LED chip on board (COB) alimentée grâce à un ballast électronique intégré dans le luminaire. Le corps du luminaire est en aluminium peint. Anneau décoratif. Optiques réfléchissantes en polycarbonate finition miroir pour diriger les flux lumineux. L'anneau décoratif et l'optique doivent être commandés séparément. Faisceau moyen, grand, très grand.

Matière : Aluminium

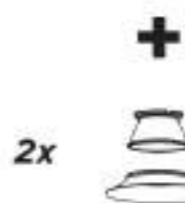
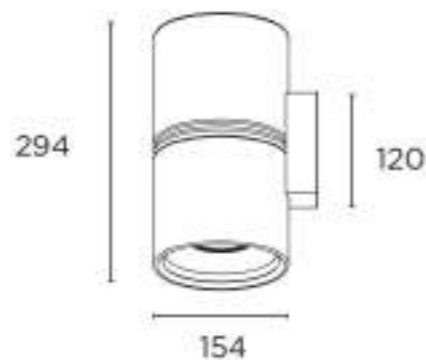
Coloris



Finition Intérieure



5 ANS GARANTIE 100 000H L80 B10 850° IP 20 IRC ≥90



Produit	Puissance (W)	T° (K)	Flux Source (lm)	Faisceau (°)	Prix indicatif On/Off € H.T	Prix indicatif Dali € H.T
PRO-BILUX DIRECT & DIRECT LARGE	2x18W	2700K / 3000K / 4000K	4700lm	30° / 55° / 73°	516 €	631 €
PRO-BILUX DIRECT & DIRECT LARGE	2x26W	2700K / 3000K / 4000K	6024lm	30° / 55° / 73°	562 €	677 €

Options :

- 2700K et 3000K
- Driver DALI/PUSH

PRO-BILUX SUSPENSION

exenia



Suspension LED cylindrique, ballast électronique intégré dans le luminaire. Le corps du luminaire est en aluminium peint. Anneau décoratif. Optique réfléchissante en polycarbonate finition miroir. L'anneau décoratif et l'optique doivent être commandés séparément. Différents faisceaux disponibles. Existe en version éclairage Direct ou Direct/Indirect.

Matière : Aluminium

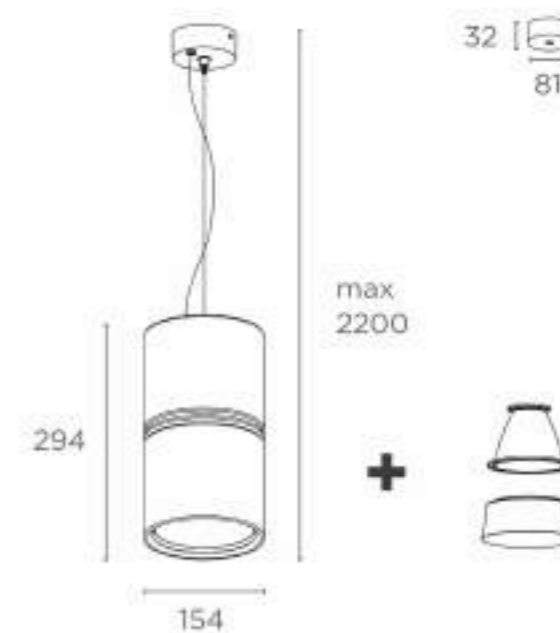
Coloris



Finition Intérieure



5 ANS GARANTIE 100 000H L80 B10 850° IP 20 IRC ≥90

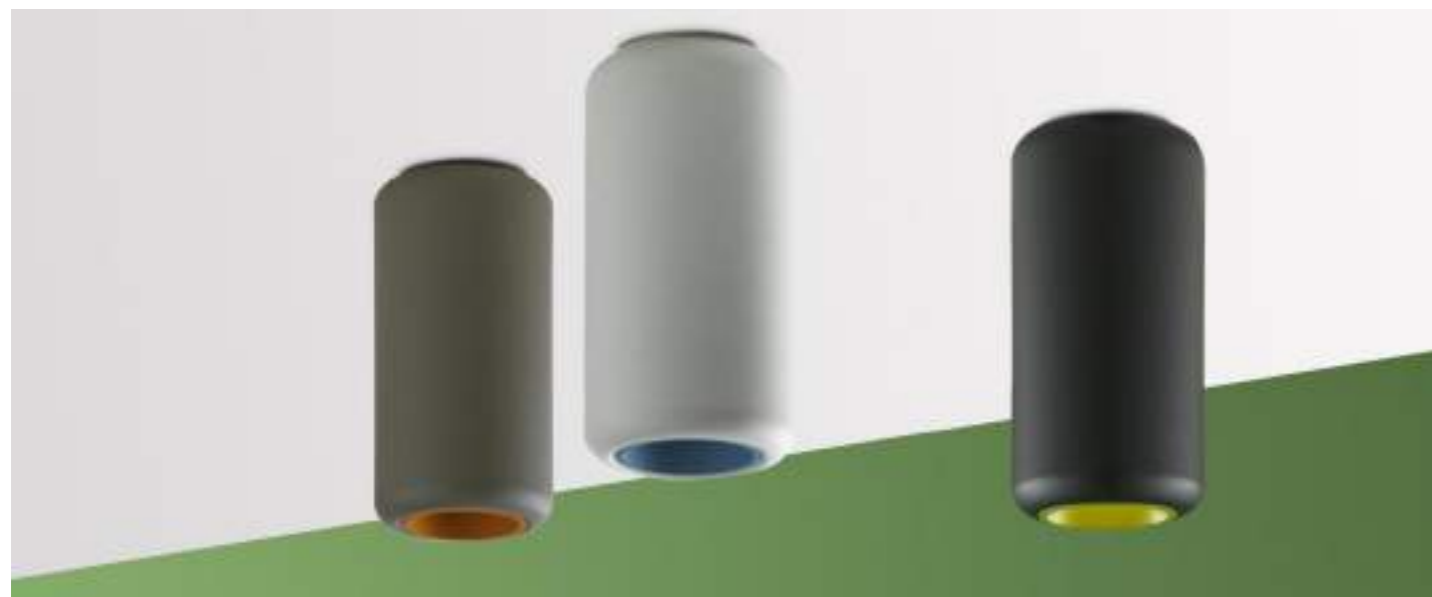


Produit	Puissance (W)	T° (K)	Flux Sortant (lm)	Faisceau (°)	Prix indicatif On/Off € H.T	Prix indicatif Dali € H.T
PRO-BILUX SUSPENSION D	40W	4000K	4250lm / 4420lm / 4487lm	27° / 48° / 55°	489 €	546 €
PRO-BILUX SUSPENSION D/I	40W + 9W	4000K	4250lm / 4420lm / 4487lm	27° / 48° / 55°	557 €	636 €

Options :

- Dimmer On-Off, 1-10V, phase, Dali ou push

PRO-PINKO SURFACE



Plafonnier LED cylindrique en aluminium aux bords arrondis. Source LED en retrait. Disponible en 2700K, 3000K et 4000K, version IRC95 et 3000K version IRC85. La lunette intérieure sert de réflecteur et est disponible en neuf couleurs. Confort visuel optimal. Classe I avec alimentation intégrée ON-OFF. Créez des combinaisons de couleurs uniques avec un large choix de finitions pour la lunette intérieure et le boîtier.

Matière : Aluminium

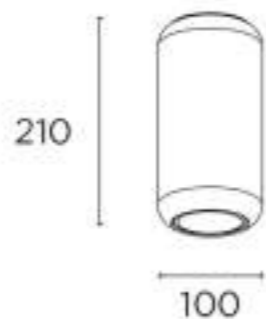
Coloris



Finition Intérieure



5 ANS GARANTIE 140 000H L80 B10 850° IP 40 IRC ≥90



Produit	Puissance (W)	T° (K)	Flux Source (lm)	Prix indicatif On/Off € H.T
PRO-PINKO SURFACE	6,5W	2700K / 3000K / 4000K	955lm	221 €

PRO-PINKO PENDANT



Suspension LED cylindrique en aluminium avec bords arrondis, source LED en retrait. Disponible en 2700K, 3000K et 4000K version IRC95 et 3000K version IRC85. La lunette intérieure sert de réflecteur et est disponible en neuf couleurs. Confort visuel optimal. Classe I avec alimentation intégrée ON-OFF. Créez des combinaisons de couleurs uniques avec un large choix de finitions pour la lunette intérieure et le boîtier. Classe 2. IRC>90. Durée de vie 140 000 h.

Matière : Aluminium

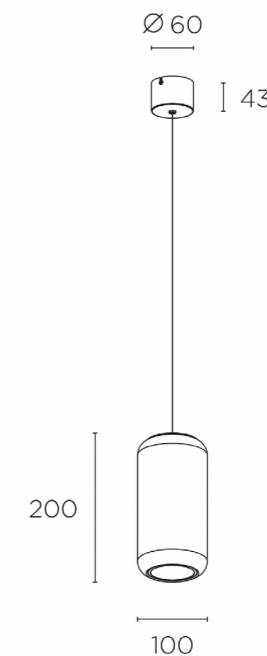
Coloris



Finition Intérieure



5 ANS GARANTIE 140 000H L80 B10 850° IP 20 IRC ≥90



Produit	Puissance (W)	T° (K)	Flux Source (lm)	Prix indicatif On/Off € H.T
PRO-PINKO PENDANT	6,5W	2700K / 3000K / 4000K	955lm	251 €

PRO-GO



Suspension tubulaire LED avec transformateur électronique à l'intérieur du luminaire qui permet une alimentation en courant constant. Patère en polycarbonate peint ton sur ton. Corps en aluminium bord refermé. Anneaux décoratifs coloris rouge et noir inclus. Nombreux coloris au choix. IRC>90. Classe 2. Durée de vie de 100 000 H L80 B10.

Matière : Aluminium

Coloris

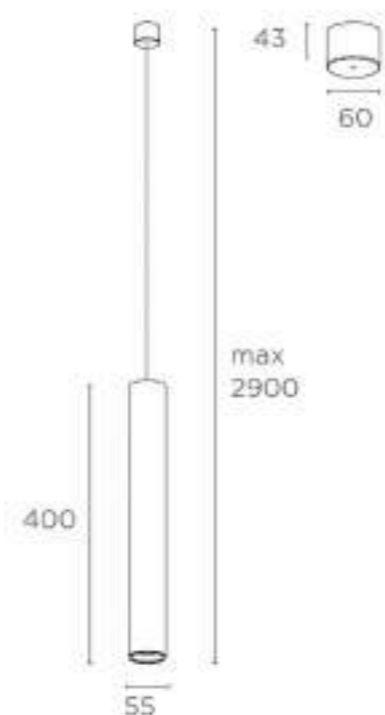


Finition Intérieure



5 ANS GARANTIE 100 000H L80 B10 850° IP 20 IRC ≥90

3m ON/OFF



Produit	Puissance (W)	T° (K)	Flux Source (lm)	Prix indicatif On/Off € H.T
PRO-GO	9W	2700K / 3000K / 4000K	1043lm	351 €

Options :

- Disponible en suspension et plafonnier

PRO-ORACLE



Suspension LED disponible en coloris noir ou blanc, avec de nombreuses finitions intérieures différentes. Source en retrait pour limiter l'éblouissement. Angles du faisceau : 15° / 24° / 40° / 60°. Variation DALI / 1.10v / Non-dimm / Push. IRC>90. Longue durée de vie.

Matière : Aluminium

Coloris

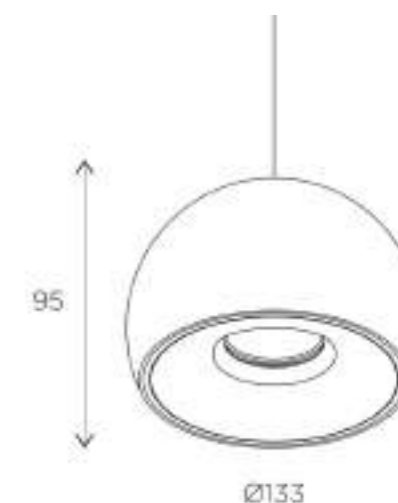


Finition Intérieure



5 ANS GARANTIE 50 000H IP 20/40 IRC ≥90 1,5m

ON/OFF DALI PUSH 1-10V



Produit	Puissance (W)	T° (K)	Flux Sortant (lm)	Faisceau (°)	Prix indicatif On/Off € H.T	Prix indicatif Dali € H.T
PRO-ORACLE	14W	2700K / 3000K / 4000K	1079lm / 1216lm / 1273lm	15° / 24° / 40° / 60°	164 €	256 €

Options :

- Disponible en plafonnier et sur rail

PRO-SPIN

ARKOSLIGHT®




Suspension au design minimaliste et géométrique pour l'éclairage d'accentuation. Son câble ultra-mince donne à Spin une sensation de flottaison dans l'air. Spin peut être installé individuellement ou peut être configuré en groupe. Classe 2. IRC>90. Durée de vie : 60 000 H L80 B10.

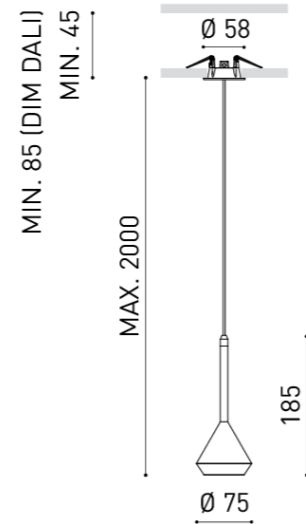
Matière : Aluminium

Coloris



5 ANS GARANTIE 60 000H L80 B10 220-240 V  IP 20 SDCM 2

IRC ≥90  2m  ON/OFF  DALI  PH. CUT



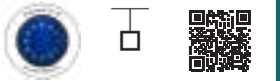
Produit	Puissance (W)	T° (K)	Flux Sortant (lm)	Faisceau (°)	Prix indicatif On/Off € H.T	Prix indicatif Dali € H.T
PRO-SPIN	6,5W	2700K / 3000K / 4000K	600lm / 630lm / 680lm	24° / 40°	nc	320 €

Options :

- Configuration sur patère, à l'unité ou par 3
- Fixation de déport
- Longueur de suspension 3 ou 5m
- Disponible également en Fancy Shape et sur rail 48V

PRO-ART

ARKOSLIGHT®



Accédez à la vidéo de présentation

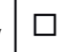


Suspension à faisceau direct et/ou indirect pour créer des compositions uniques. Placé de manière individuelle, il reste sobre, mais quand il fait partie de compositions soit ordonnées soit anarchiques, il apparaît comme une œuvre sculpturale. Idéal pour les grands espaces verticaux. Classe 2. UGR <19. IRC>90. Durée de vie : 60 000 H L80 B10.

Matière : Aluminium

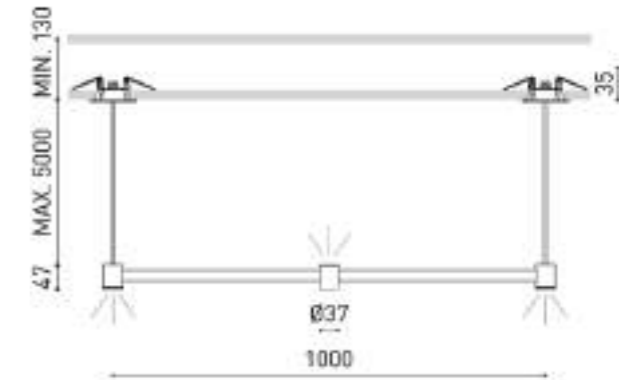
Coloris



5 ANS GARANTIE 60 000H L80 B10 220-240 V  IP 20 SDCM 3

IRC ≥90 UGR <19 38°   2m  DALI

ON/OFF  DALI



Produit	Puissance (W)	T° (K)	Flux Sortant (lm)	Prix indicatif On/Off € H.T	Prix indicatif Dali € H.T
PRO-ART	6,3W	2700K / 3000K	570lm / 630lm	699 €	745 €

Options :

- Fixations trimless
- Autres longueurs et puissances
- Câble de suspension de 5m

PRO-ALASKA

ARKOSLIGHT®



Suspension sphère en verre massif, design simple mais magnétique. Le globe en verre de haute pureté contient la source de lumière. Chaque pièce est unique. Classe 2. IRC>90. Câble de 2m. Durée de vie : 60 000 h L80 B10.

Matière : Aluminium / verre optique

Coloris



5 ANS GARANTIE 60 000H L80 B10 60 000H L90 B10 220-240 V IP 20 SDCM 2 IRC ≥90 2m DALI INCLUS

ON/OFF DALI

Produit	Puissance (W)	T° (K)	Flux Sortant (lm)	Faisceau (°)	Prix indicatif On/Off € H.T	Prix indicatif Dali € H.T
PRO-ALASKA	4,5W	2700K / 3000K	475lm / 500lm	21°	234 €	288 €
PRO-ALASKA BIG	8,4W	2700K / 3000K	1040lm / 1100lm	44°	nc	555 €

Options :

- Configuration sur patère pour la version 8,4W
- Câble de suspension de 5m
- Disponible en version trimless, sur rail 24V ou en saillie



PRO-WILLY LED

exenia



Suspension LED cylindrique, différents coloris disponibles. Modèles small, médium, large et extra large avec une protection IP20. Corps et patère en aluminium. Transformateur incorporé 220/240V - 50/60Hz. Différentes options de variation : DALI, Push ou 1-10V.

Matière : Aluminium

Coloris

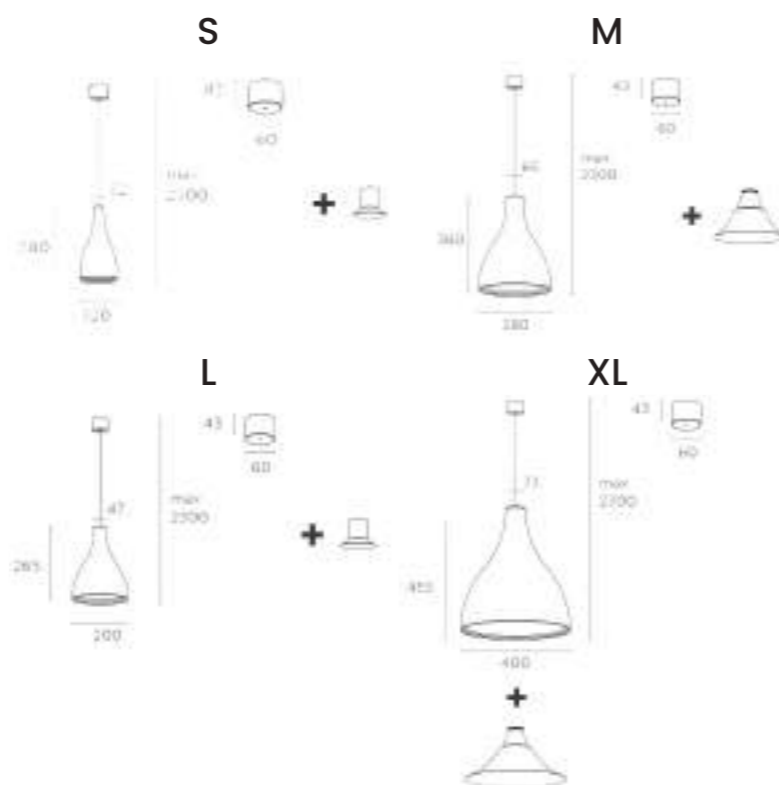


Finition Intérieure



5 ANS GARANTIE 100 000H L80 B10 220-240 V IP 20 IRC ≥90

2,3m ON/OFF DALI PUSH 1-10V



Produit	Puissance (W)	T° (K)	Flux Source (lm)	Faisceau (°)	Prix indicatif On/Off € H.T	Prix indicatif Dali € H.T
PRO-WILLY LED S	9W	2700K / 3000K	1154lm	74°	299 €	nc
PRO-WILLY LED M	13W	2700K / 3000K	1583lm	31° / 58° / 71°	380 €	nc
PRO-WILLY LED L	26W	2700K / 3000K	3012lm	22° / 46° / 50°	476 €	533 €
PRO-WILLY LED XL	40W	2700K / 3000K	4671lm	26° / 48° / 59°	633 €	690 €

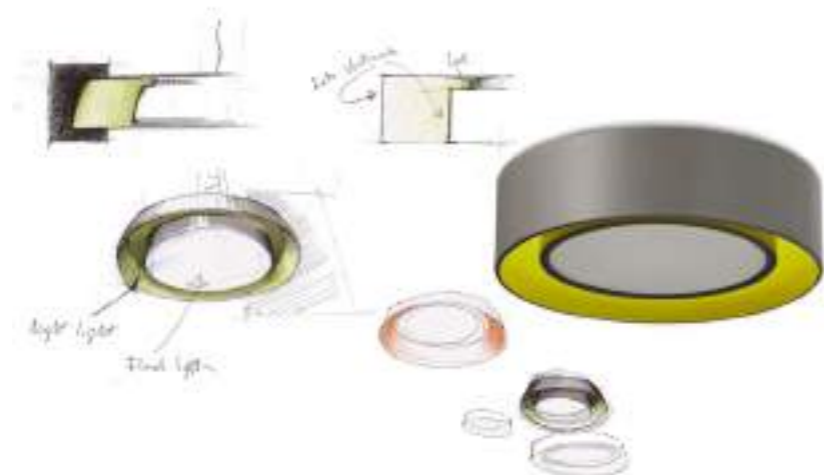
Options :

- Existe en E27



ÉCLAIRAGE INTÉRIEUR

PRO-ATOLLO PLAFONNIER



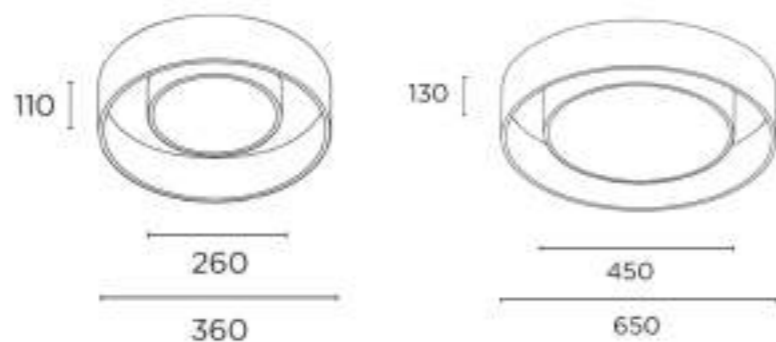
Plafonnier à double source LED SMD. La source principale au centre est protégée par un diffuseur en méthacrylate. La source secondaire procure l'esthétique du luminaire. Installée sur la périphérie, elle crée un halo lumineux. Alimentation DC à courant constant. IP40. IRC80. Longue durée de vie : 50 000h L80 B10.

Matière : Aluminium

Coloris



Finition Intérieure



Produit	Puissance (W)	T° (K)	Flux Source (lm)	Prix indicatif On/Off € H.T	Prix indicatif Dali € H.T
PRO-ATOLLO 360	15W + 6W	2700K / 3000K / 4000K	2760lm	668 €	782 €
PRO-ATOLLO 650	25W + 11W	2700K / 3000K / 4000K	5100lm	1 052 €	1 166 €

PRO-ATOLLO SUSPENSION



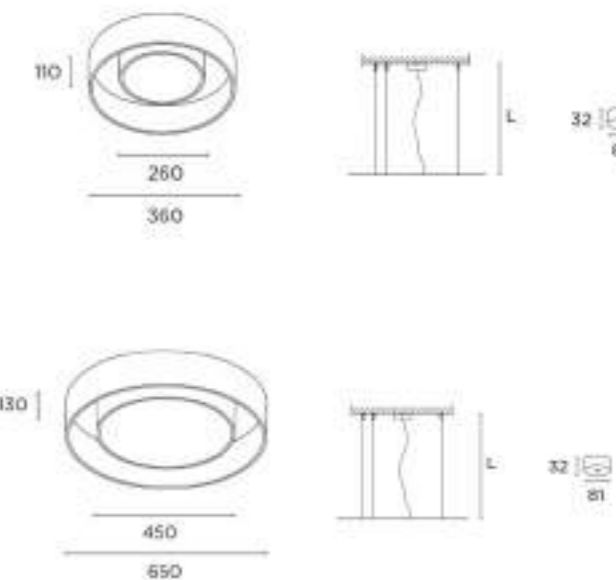
Suspension à double source LED SMD. La source principale au centre est protégée par un diffuseur en méthacrylate. La source secondaire donne le cachet esthétique du luminaire. Installée sur la périphérie, elle crée un halo lumineux. Alimentation DC à courant constant. Durée de vie : 50 000h, L80 B10. IRC80.

Matière : Aluminium

Coloris



Finition Intérieure



Produit	Puissance (W)	T° (K)	Flux Source (lm)	Prix indicatif On/Off € H.T	Prix indicatif Dali € H.T
PRO-ATOLLO 360	15W + 6W	2700K / 3000K / 4000K	2760lm	774 €	888 €
PRO-ATOLLO 650	25W + 11W	2700K / 3000K / 4000K	5100lm	1 158 €	1 272 €

Options :

- Kit pour montage en suspension

PRO-SHOP



Suspension LED cylindrique avec transformateur incorporé dans le corps du luminaire. La source est installée sur une plaque permettant la dissipation de la chaleur générée par la source. Anneau et corps du luminaire en aluminium peint. Optiques réfléchissantes en polycarbonate, 3 faisceaux disponibles. Diffuseur micro-prismatique disponible sur demande. L'anneau décoratif et l'optique doivent être commandés séparément. Différents coloris disponibles. Différentes options de variation : On/Off, Push, DALI, et 1-10V.

Matière : Aluminium

Coloris



Finition Intérieure



5 ANS GARANTIE 100 000H L80 B10 850° IP 20 IRC ≥90



1-10V



Produit	Puissance (W)	T° (K)	Flux Source (lm)	Faisceau (°)	Prix indicatif On/Off € H.T	Prix indicatif Dali € H.T
PRO-SHOP D	66W	2700K / 3000K / 4000K	7962lm	33° / 57° / 61°	1 003 €	1 060 €
PRO-SHOP D	80W	2700K / 3000K / 4000K	9145lm	33° / 57° / 61°	1 003 €	nc
PRO-SHOP D/I	66W + 9W	2700K / 3000K / 4000K	8847lm	27° / 48° / 51°	1 072 €	1 186 €
PRO-SHOP D/I	80W + 9W	2700K / 3000K / 4000K	9990lm	27° / 48° / 51°	1 072 €	nc

Options :

- Diffuseur prismatique

PRO-MEMBA



Suspension LED basse luminance en aluminium. Driver intégré. Filin et câble d'alimentation de 3 m. Livrée avec abat-jour, adaptateur 3 allumages ou DALI. IRC > 80. Durée de vie L80 B10 : 50 000 h. Classe 1. IK07. LED garantie 5 ans, driver garanti 3 ans.

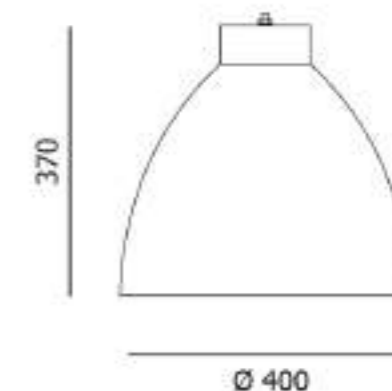
Coloris



Finition Intérieure



5 ANS GARANTIE 50 000H L80 B10 220-240 V 850° IP 20



Produit	Puissance (W)	T° (K)	Flux Sortant (lm)	Faisceau (°)	Prix indicatif On/Off € H.T	Prix indicatif Dali € H.T
PRO-MEMBA	27W	3000K / 4000K	2932lm / 3007lm	23° / 37° / 49°	345 €	430 €
PRO-MEMBA	40W	3000K / 4000K	4142lm / 4247lm	23° / 37° / 49°	351 €	436 €
PRO-MEMBA	39W	3000K / 4000K	5462lm / 5695lm	28° / 42° / 57°	374 €	459 €

Options :

- Leds spécifiques boucherie, boulangerie, poissonnerie, textile, art
- RAL
- Lampe culot E27
- IRC90
- Disponible pour rail 3 allumages

PRO-VAS 300



Suspension LED basse luminance en aluminium et polycarbonate. Driver intégré. IRC 80. Filin et câble d'alimentation longueur 3 m. Livrée avec abat-jour, adaptateur rail 3 allumages ou DALI. Durée de vie : 50 000 H L80 B10. LED garantie 5 ans, driver garanti 3 ans.

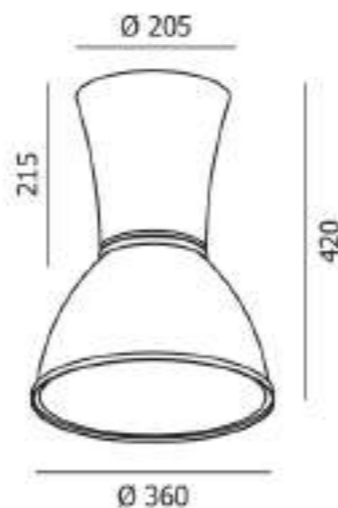
Matière : Aluminium

Coloris



5 ANS GARANTIE 50 000H L80 B10 220-240 V 850° IP 20

IK 07 IRC 80 3m ON/OFF DALI



Produit	Puissance (W)	T° (K)	Flux Sortant (lm)	Faisceau (°)	Prix indicatif On/Off € H.T	Prix indicatif Dali € H.T
PRO-VAS 300	27W	3000K / 4000K	2932lm / 3007lm	23° / 37° / 49°	321 €	414 €
PRO-VAS 300	40W	3000K / 4000K	4142lm / 4247lm	23° / 37° / 49°	350 €	421 €
PRO-VAS 300	45W	3000K / 4000K	6181lm / 6444lm	28° / 42° / 57°	366 €	460 €

Options :

- Leds spécifiques boucherie, boulangerie, poissonnerie, textile, art
- Coupole polycarbonate ou aluminium
- RAL
- IRC90
- Disponible sur rail 3 allumages

PRO-LEDY A/B



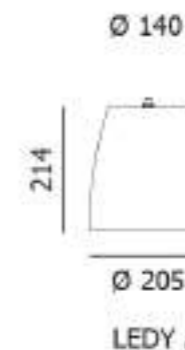
Suspension LED basse luminance en aluminium et acier thermo laqué. Driver intégré. IRC80. IK07. Câble d'alimentation de 2 m. Avec abat jour conique. Coloris RAL en option. LED garantie 5 ans, driver garanti 3 ans.

Coloris

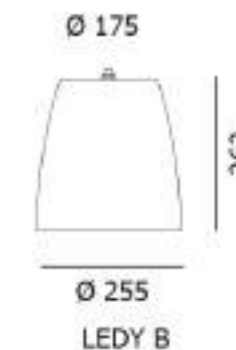


5 ANS GARANTIE 50 000H L80 B10 220-240 V 850° IP 20

IK 07 IRC 80 2m ON/OFF



LEDY A



LEDY B

Produit	Puissance (W)	T° (K)	Flux Sortant (lm)	Faisceau (°)	Prix indicatif On/Off € H.T
PRO-LEDY A/B	13W	3000K / 4000K	1566lm / 1606lm	23° / 37° / 49° 28° / 42° / 57°	221 €
PRO-LEDY A/B	19W	3000K / 4000K	2183lm / 2239lm	23° / 37° / 49° 28° / 42° / 57°	226 €
PRO-LEDY A/B	27W	3000K / 4000K	2932lm / 3007lm	23° / 37° / 49° 28° / 42° / 57°	224 €

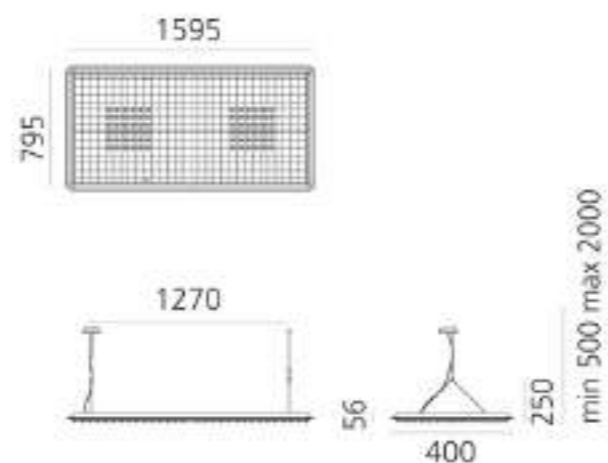
Options :

- Leds spécifiques boucherie, boulangerie, poissonnerie, textile, art
- RAL
- IRC90

PRO-EGGBOARD MATRIX



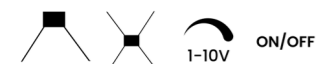
Suspension design aux propriétés d'absorption acoustique grâce à la surface de la structure combinée à un matériau insonorisant. L'efficacité acoustique est assurée dans un espace limité par un positionnement à environ un mètre au-dessus de la tête de l'orateur et de l'auditeur. L'éclairage LED basse tension avec réflecteurs rotosymétriques assure un confort visuel maximal. Température de couleur 3000K ou 3500K. Conforme aux normes sur les activités bureautiques (UGR<19). IRC>90. SDCM 3. Durée de vie 60 000 h, L90 B10.



Coloris



5 ANS GARANTIE L90 B10 220-240 V IP 20 SDCM 3 IRC 80 UGR <19



Produit	Puissance (W)	T° (K)	Flux Sortant (lm)	Poids net (kg)	Prix indicatif On/Off € H.T
PRO-EGGBOARD MATRIX 800x800 DI	16W	3000K / 3500K	1200lm / 1244lm	9,2kg	1 348 €
PRO-EGGBOARD MATRIX 800x800 DI/IND	16W + 23W	3000K / 3500K	1200lm + 2015lm / 1244lm + 2117lm	9,7kg	1 766 €
PRO-EGGBOARD MATRIX 1600x800 DI	31W	3000K / 3500K	2402lm / 2488lm	16,5kg	2 052 €
PRO-EGGBOARD MATRIX 1600x800 DI/IND	31W + 44W	3000K / 3500K	2402lm + 4030lm / 2488lm + 4234lm	17,68kg	2 470 €

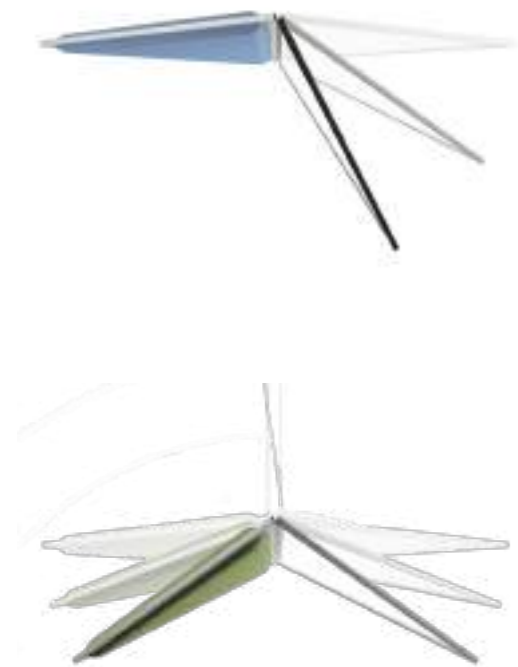
Options :

- IRC90
- Version acoustique seule (sans éclairage)



PRO-FLEXIA

Artemide



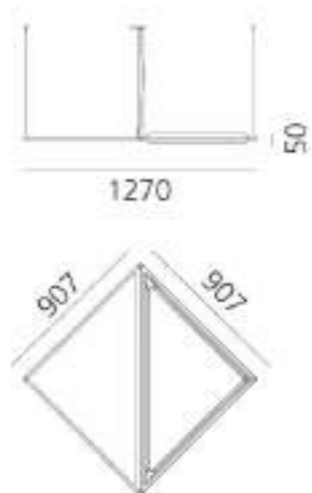
Suspension LED acoustique et orientable au design polygonal original. Structure en aluminium et panneau insonorisant en PET. Surface lumineuse émettrice transparente, générant une émission diffuse de lumière uniforme et confortable. UGR19, pour l'installation dans les espaces de travail, quelle que soit la position d'installation. Les ailes flexibles sont équipées d'un mécanisme de rotation de 0° à 15° à 30°, les inclinaisons et positions possibles aident à doser l'interaction avec l'environnement. SDCM 3. Durée de vie 50 000 h.

Coloris



5 ANS GARANTIE 50 000H 220-240 V IP 20 SDCM 3 IRC ≥90

UGR <19 PUSH DALI/PUSH ON/OFF



Produit	Puissance (W)	T° (K)	Flux Sortant (lm)	Prix indicatif Dali € H.T
PRO-FLEXIA	65W	3000K	2838lm + 3637lm*	2 101 €

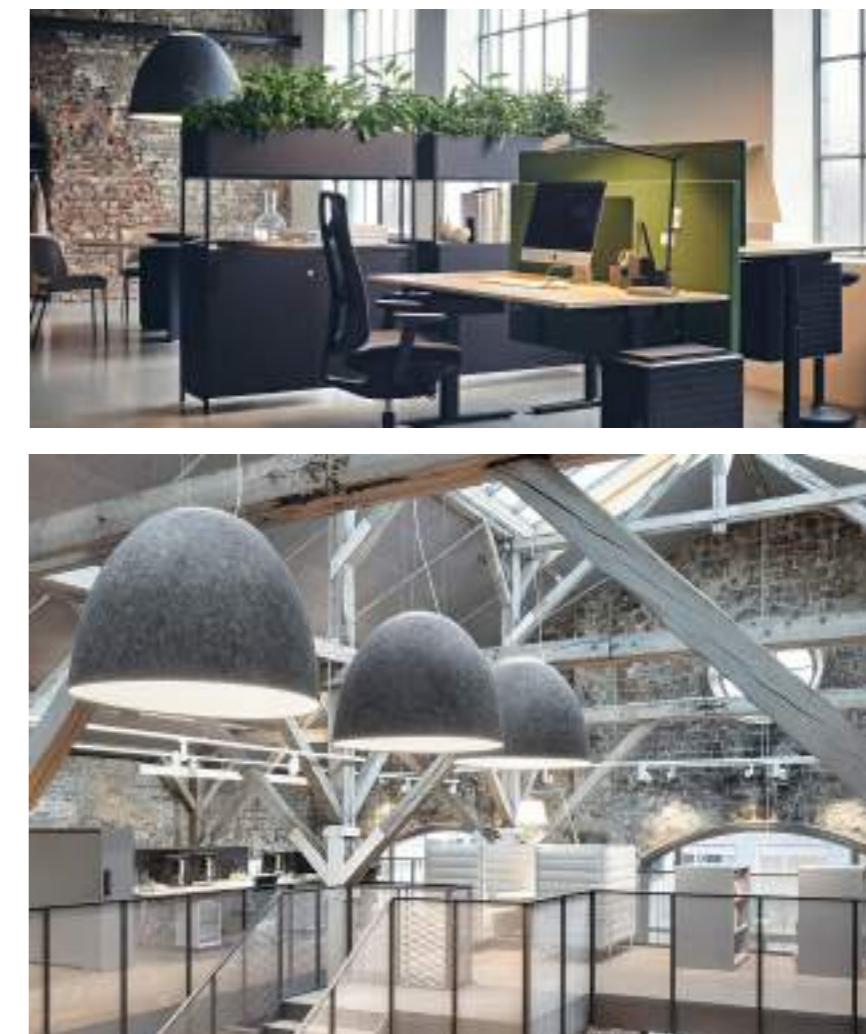
*Flux indirect + flux direct

Options :

- Egalement disponible en version applique

PRO-NUR ACOUSTIC

Artemide



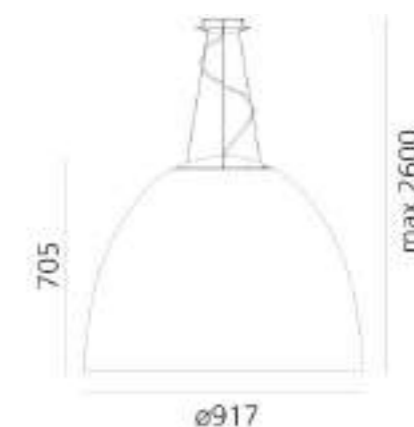
Suspension LED en forme de dôme, conçue pour délimiter la lumière et assurer une ambiance lumineuse des plus agréables. Le matériau spécial absorbe les ondes sonores et réduit leur temps de réverbération. La géométrie même du corps de la Nur améliore ces propriétés en piégeant et en absorbant également le son à l'intérieur de la suspension. IRC>90. SDCM 2. Durée de vie 50 000 h, L70 B10.

Coloris



5 ANS GARANTIE 50 000H L70 B10 220-240 V 650° IP 20

SDCM 2 IRC ≥90 PUSH ON/OFF



Produit	Puissance (W)	T° (K)	Flux Sortant (lm)	Prix indicatif Dali € H.T
PRO-NUR ACOUSTIC	80W	3000K / 5000K	6151lm / 6733lm	2 543 €

PRO-HORIZON



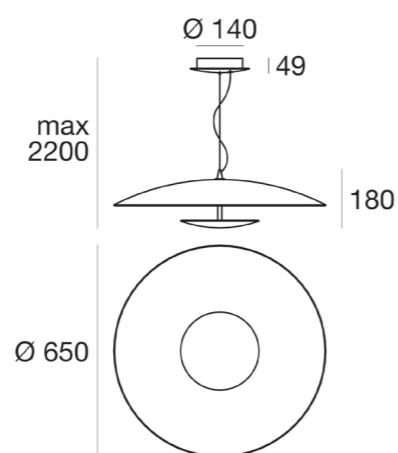
Suspension LED évoquant un disque de lumière réfléchi et diffuse. Le blanc du diffuseur propage la lumière indirectement. Également disponible en version plafonnier. En acier finition blanc gaufré, diffuseur en verre sérigraphié/sablé. Coupole inférieure disponible en finition blanche, or ou chromée. Classe 1. IP 40. IRC 80.

Matière : Acrylique

Coloris



5 ANS GARANTIE 72 500H L70 B20 650° IP 20 IRC 80 ON/OFF



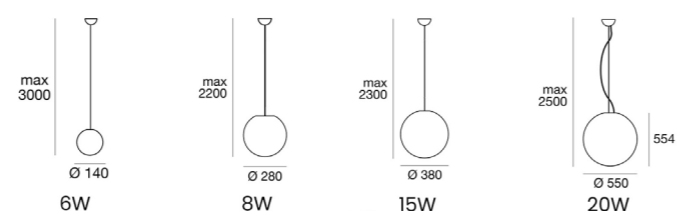
Produit	Puissance (W)	T° (K)	Flux Sortant (lm)	Prix indicatif On/Off € H.T
PRO-HORIZON	29W	3000K	2270lm	462 €

Options :

- Existe en version plafonnier



PRO-OH !



Gamme de suspensions LED intégrée (version simple) ou E27 (version 3 et 7 sphères) déclinée en différentes puissances. Décore et illumine avec simplicité. Diffuseur en polyéthylène blanc, patène en métal peint blanc mat.

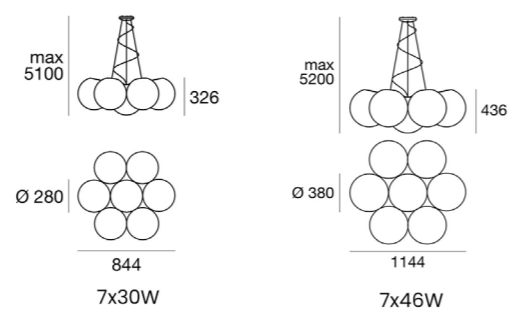
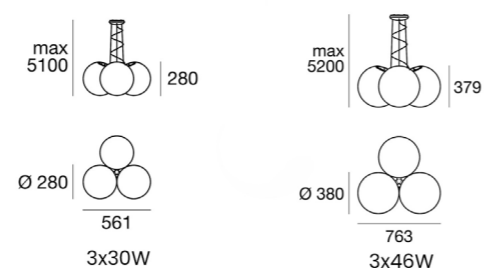
Matière : Polyéthylène

Coloris



5 ANS GARANTIE 80 000H L80 B20 220-240 V 650° IP 20 SDCM 3

IRC 80 ON/OFF



Produit	Puissance (W)	T° (K)	Flux Sortant (lm)	Prix indicatif On/Off € H.T
PRO-OH I	6W	3000K	625lm	197 €
PRO-OH I	8W	3000K	845lm	242 €
PRO-OH I	13W	3000K	1584lm	297 €
PRO-OH I	20W	3000K	2115lm	449 €
PRO-OH I E27	3x30W			546 €
PRO-OH I E27	3x46W			658 €
PRO-OH I E27	7x30W			1 010 €
PRO-OH I E27	7x46W			1 318 €

Options :

- Version IP65



PRO-OH ! SMASH



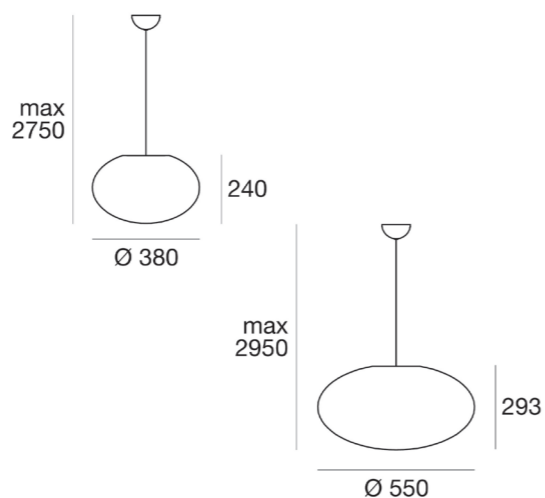
Suspensions aux formes elliptiques déclinées en deux tailles. Diffuseur en polyéthylène blanc. Câble soutenu par une patère en métal verni blanc mat ou en polyéthylène blanc. Culot E27. Idéal pour éclairer les espaces résidentiels et les espaces accueillant du public.

Matière : Polyéthylène

Coloris



5 ANS GARANTIE 220-240 V   IP 20 ON/OFF



Produit	Puissance (W)	Prix indicatif On/Off € H.T
PRO-OH ! SMASH E27	30W max.	201 €
PRO-OH ! SMASH E27	46W max.	312 €

Options :

- Version IP65
- Disponible en applique/plafonnier



ÉCLAIRAGE INTÉRIEUR

PRO-DIOSCURI

Artemide



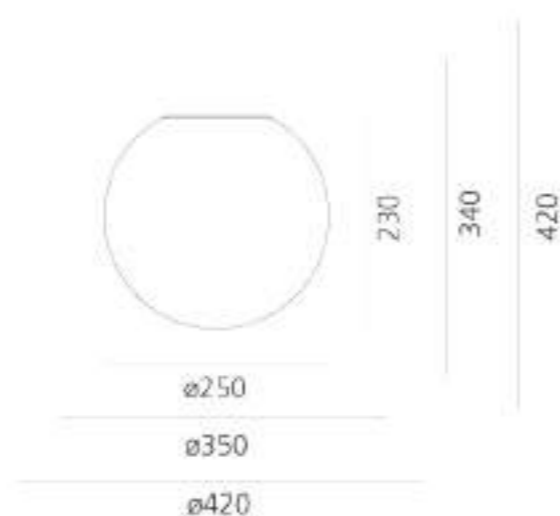
Appliques sphériques en verre soufflé opale. Lumière blanche et diffuse. Disponible en 4 tailles et dimmable. IP65 (sauf PRO-DIOSCURI 14 : IP44). IRC80.

Matière : Polycarbonate

Coloris



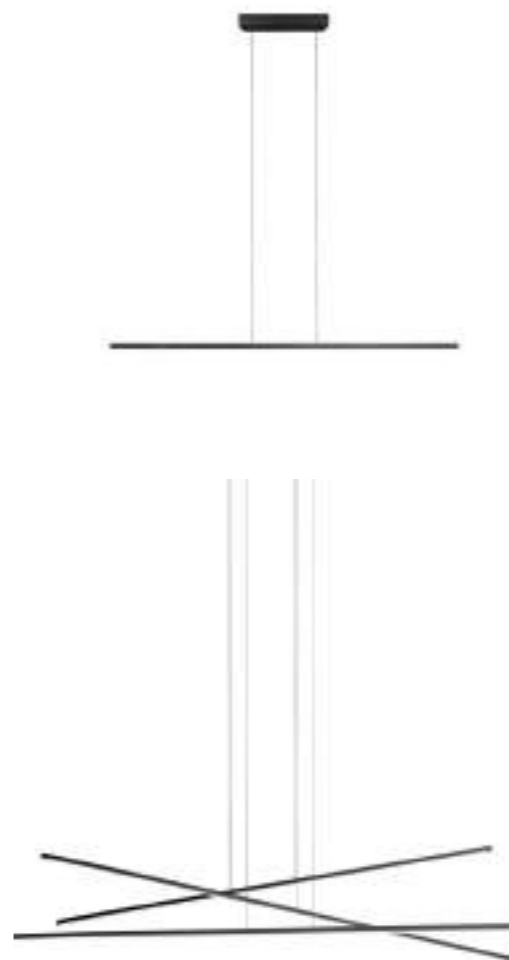
5 ANS GARANTIE 850° IP 65 IRC 80 - +



Produit	Puissance (W)	Flux Sortant (lm)	Prix indicatif On/Off € H.T
PRO-DIOSCURI 14	5W*	353lm	133 €
PRO-DIOSCURI 25	13W	1356lm	234 €
PRO-DIOSCURI 35	21W	2186lm	298 €
PRO-DIOSCURI 42	21W	2186lm	385 €

*Version dimmable indisponible dans cette puissance

PRO-STRAIGHT

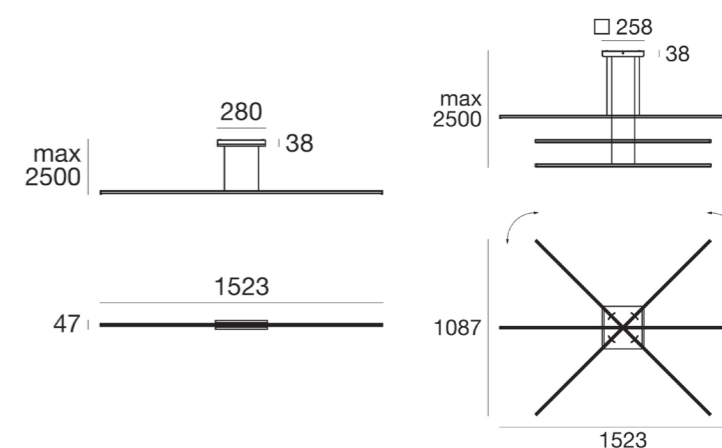


Suspension linéaire ultra fine. Design élégant et minimaliste. En aluminium laqué blanc ou noir effet froissé, diffuseur en polycarbonate. IRC80.

Coloris



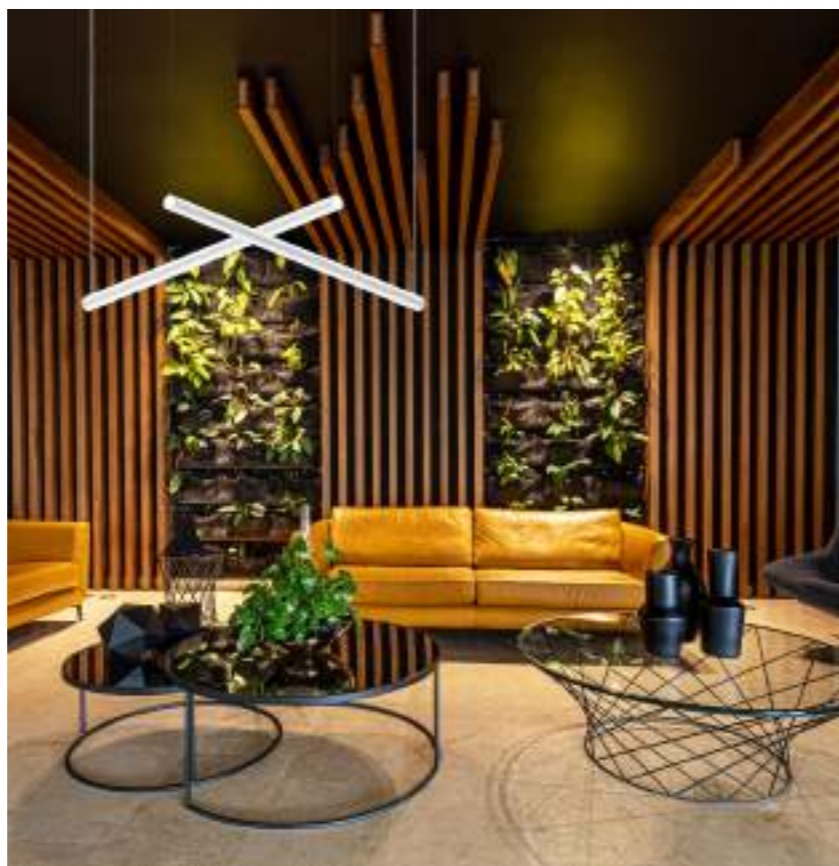
5 ANS GARANTIE 220-240 V IP 20 IRC 80 ON/OFF



Produit	Puissance (W)	T° (K)	Flux Sortant (lm)	Dimensions LxHxP (mm)	Prix indicatif On/Off € H.T
PRO-STRAIGHT	11W	2700K	1519lm	L/H : 1023/47mm, patère 280/38mm	308 €
PRO-STRAIGHT	15W	2700K	2222lm	L/H : 1523/47mm, patère 280/38mm	391 €
PRO-STRAIGHT	34W	2700K	4557lm	L/H : 3x1023/47mm, patère 258/38mm	820 €
PRO-STRAIGHT	49W	2700K	6836lm	L/H : 3x1523/47mm, patère 258/38mm	1 051 €

PRO-TTP 50 360°

INDELAGUE



Luminaire tubulaire LED, IP40 pour installation en saillie, suspendue ou en applique. Tube en polycarbonate opale de diamètre 50mm avec profilé intérieur en aluminium. Disponible en 6 longueurs (570, 970, 1270, 1570, 1870, 2070mm). Version standard livrée avec LED 4000K, RG0 (groupe de risque photobiologique, selon IEC 62471), IRC>80, MacAdamStep <3 et durée de vie de 72 000 heures (@L80, B10, Ta 25°C). Pré-câblé avec 1,5m de câble transparent. Disponible avec température de couleur 3000K, driver HF ou dimmable DALI, patère de suspension encastrée (T31 D90) ou saillie (T32 D80).

Matière : Polycarbonate

Coloris



5 ANS GARANTIE 70 000H L80 B10 220-240 V 960° IP 40 SDCM 3

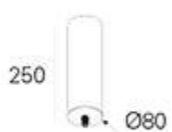
IRC 80 UGR <22 GR 0 1,5m DALI ON/OFF



Patère de suspension encastrée T31 D90

33 Ø90
Ø70

Patère de suspension saillie T32 D80



Produit	Puissance (W)	T° (K)	Flux Sortant (lm)	Dimensions LxHxP (mm)	Prix indicatif On/Off € H.T	Prix indicatif Dali € H.T
PRO-TTP 50 360°	10W	3000K / 4000K	912lm	570mm	319 €	374 €
PRO-TTP 50 360°	18W	3000K / 4000K	1685lm	970mm	396 €	449 €
PRO-TTP 50 360°	23W	3000K / 4000K	2275lm	1270mm	462 €	515 €
PRO-TTP 50 360°	29W	3000K / 4000K	2916lm	1570mm	539 €	592 €
PRO-TTP 50 360°	34W	3000K / 4000K	3370lm	1870mm	594 €	647 €
PRO-TTP 50 360°	37W	3000K / 4000K	3744lm	2070mm	638 €	691 €

TOP - Diffuseur en polycarbonate opale

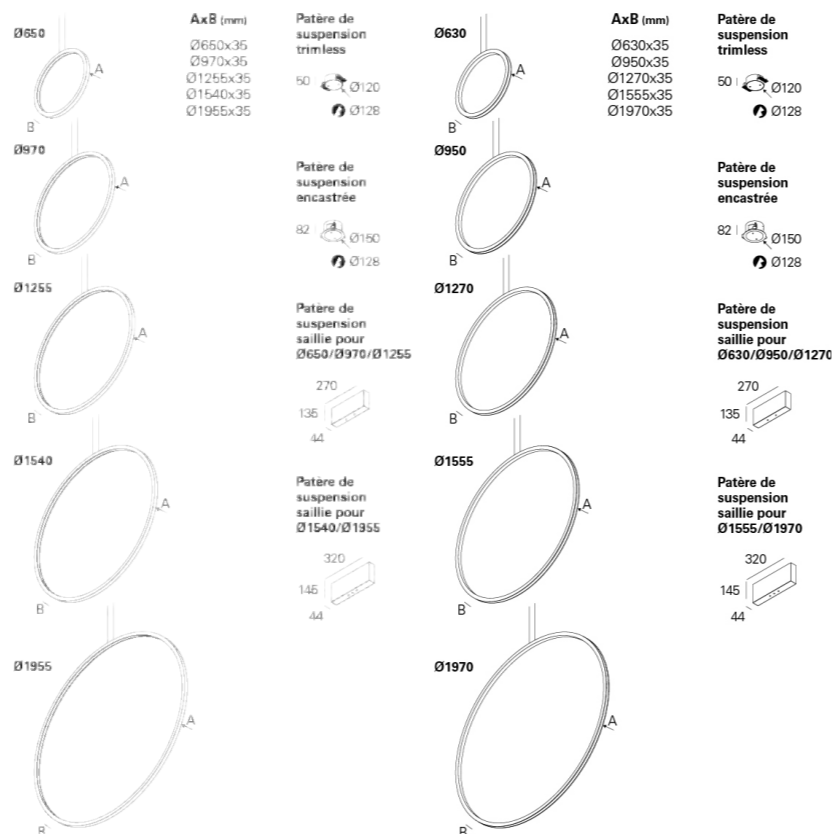


PRO-GAMME OREO V IN/OUT



OREO V IN

OREO V OUT



Suspension circulaire LED verticale en aluminium, peinture epoxy. Disponible en 5 dimensions (Ø650, 970, 1255, 1540 et 1955 mm) avec diffuseur en polycarbonate opale bLINE et système de clips. Projection de la lumière à l'intérieur (IN) ou à l'extérieur (OUT). Version standard livrée avec LED 4000K, IRC>90, durée de vie de 60.000h (@L80, B10, Ta 25°C) sans câble d'alimentation visible. En option boîtier d'alimentation encastré avec collerette, encastré sans collerette ou saillie disponible en HF, gradation DALI ou OmniaControl. Disponible en 16 couleurs.

Coloris



5 ANS GARANTIE 60 000H L80 B10 24 V III 850° IP 40 IRC ≥90 UGR <22 DALI

ON/OFF

Matière : Aluminium

Produit	Puissance (W)	T° (K)	Flux Sortant (lm)	Dimensions LxHxP (mm)	Prix indicatif On/Off € H.T	Prix indicatif Dali € H.T
PRO-GAMME OREO V IN	28W	2700K / 3000K / 4000K	2600lm	Ø650x35mm	790 €	840 €
PRO-GAMME OREO V IN	42W	2700K / 3000K / 4000K	3900lm	Ø970x35mm	790 €	840 €
PRO-GAMME OREO V IN	54W	2700K / 3000K / 4000K	5070lm	Ø1255x35mm	1 012 €	1 060 €
PRO-GAMME OREO V IN	67W	2700K / 3000K / 4000K	6240lm	Ø1540x35mm	1 012 €	1 060 €
PRO-GAMME OREO V IN	85W	2700K / 3000K / 4000K	7930lm	Ø1955x35mm	1 529 €	1 577 €
PRO-GAMME OREO V OUT	24W	2700K / 3000K / 4000K	2210lm	Ø630x35mm	1 529 €	1 577 €
PRO-GAMME OREO V OUT	38W	2700K / 3000K / 4000K	3510lm	Ø950x35mm	1 859 €	1 907 €
PRO-GAMME OREO V OUT	51W	2700K / 3000K / 4000K	4810lm	Ø1270x35mm	1 859 €	1 907 €
PRO-GAMME OREO V OUT	64W	2700K / 3000K / 4000K	5980lm	Ø1555x35mm	2 233 €	2 281 €
PRO-GAMME OREO V OUT	82W	2700K / 3000K / 4000K	7670lm	Ø1970x35mm	2 233 €	2 281 €

Options :

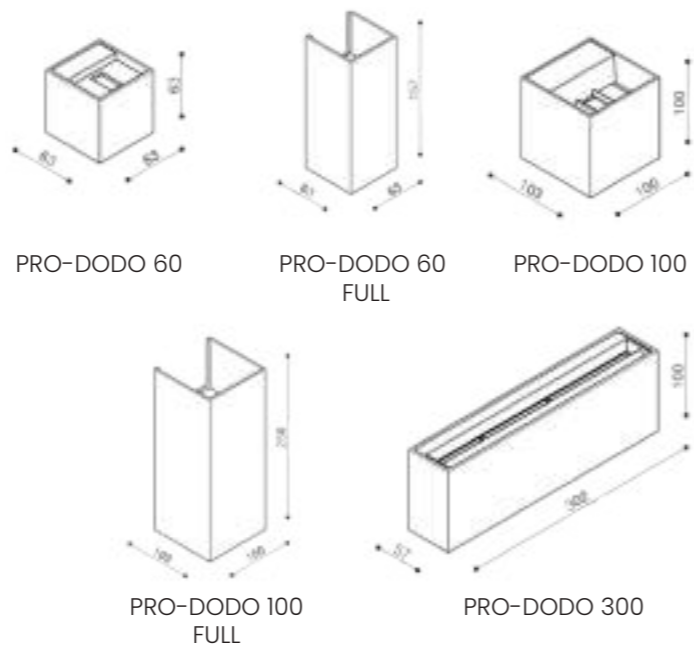
- Tunable White ou RGB White



PRO-DODO



Accédez à la vidéo de présentation



Appliques en aluminium moulé sous pression. Haute résistance à l'oxydation, traité bord de mer. Diffuseur en polycarbonate transparent. Une seule entrée d'alimentation. Fourni avec les masques ou les ailettes permettant de régler l'ouverture du faisceau lumineux. Joints en silicone. Visserie en acier inoxydable A4. IP54. IK10. Dimmable.

Matière : Aluminium

Coloris



Produit	Puissance (W)	T° (K)	Flux Source (lm)	Faisceau (°)	Prix indicatif On/Off € H.T
PRO-DODO 60	3W	2700K / 3000K / 4000K	360lm / lm - 5% / lm - 5%	15° / 30° / 60°	94 €
PRO-DODO 60 FULL	3W	2700K / 3000K / 4000K	360lm / lm - 5% / lm - 5%	15° / 30° / 60°	116 €
PRO-DODO 100	10W	2700K / 3000K / 4000K	1180lm / lm - 5% / lm - 5%	30° / 45° / 60° / 75° / 90°	131 €
PRO-DODO 100 FULL	10W	2700K / 3000K / 4000K	1180lm / lm - 5% / lm - 5%	30° / 45° / 60° / 75° / 90°	169 €
PRO-DODO 300	20W	2700K / 3000K / 4000K	2900lm / lm - 5% / lm - 5%		208 €



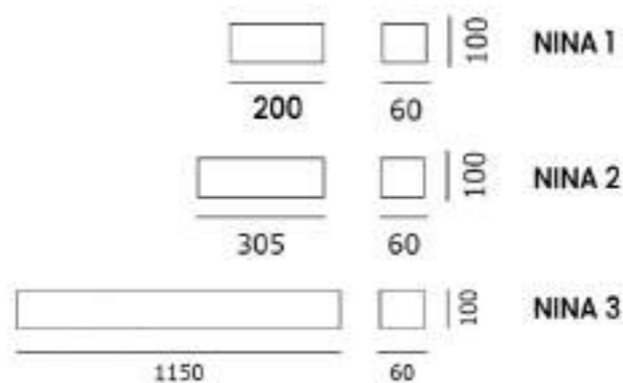
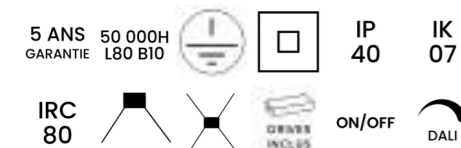
PRO-NINA



Applique murale avec éclairage direct/indirect dotée de LED à haut rendement : plus de 3400lm de flux. Efficacité très élevée : >70 l/w. Disponible en blanc chaud (3000K) et blanc neutre (4000K). IRC=80. Corps en aluminium blanc ou gris. Câblage double allumage en standard avec 2 borniers à connection rapide 3 pôles. LED garantie 5 ans, driver garanti 3 ans.

Matière : Acrylique

Coloris

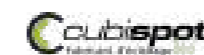


Produit	Puissance (W)	T° (K)	Flux Sortant (lm)	Prix indicatif On/Off € H.T	Prix indicatif Dalí € H.T
PRO-NINA 1	7W	3000K / 4000K	675lm / 710lm	165 €	nc
PRO-NINA 1 D/I	2x7W	3000K / 4000K	1350lm / 1420lm	165 €	nc
PRO-NINA 2	12W	3000K / 4000K	1326lm / 1394lm	169 €	224 €
PRO-NINA 2 D/I	2x12W	3000K / 4000K	2652lm / 2788lm	169 €	224 €
PRO-NINA 3	17W	3000K / 4000K	2183lm / 2295lm	212 €	271 €
PRO-NINA 3 D/I	2x17W	3000K / 4000K	2651lm / 2787lm	213 €	272 €

Options :

- RAL (sur demande)
- IP44
- Double allumage

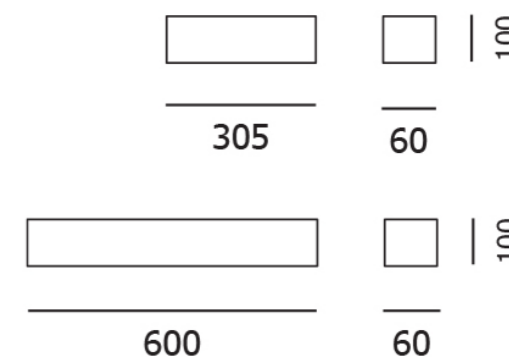
PRO-ELYSA



Applique murale à éclairage direct/indirect (faisceau asymétrique) en acier thermo laqué. Câblage double allumage en standard, avec bornier à connection rapide. Éclairage direct avec un diffuseur opale et éclairage indirect avec diffuseur PMMA. Durée de vie : L80 B10, 50 000 h. LED garantie 5 ans, driver garanti 3 ans.

Matière : Acrylique

Coloris

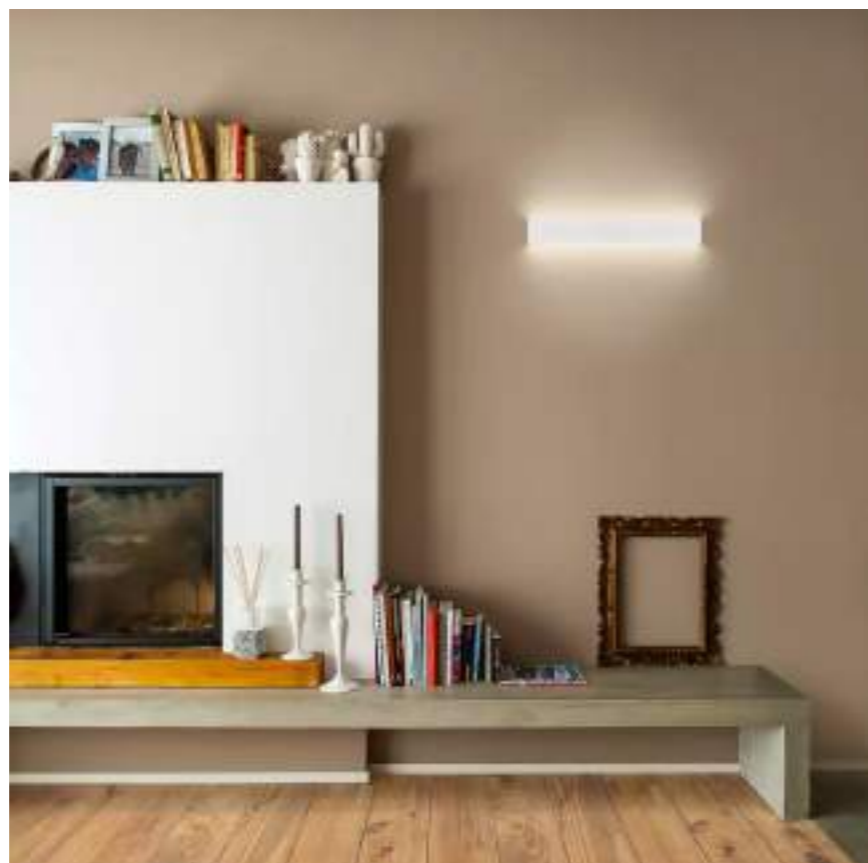


Produit	Puissance (W)	T° (K)	Flux Sortant (lm)	Prix indicatif On/Off € H.T
PRO-ELYSA D/I 300	1x12W + 1x11W 1x12W + 1x11W	3000K / 4000K	1232lm + 1653lm / 1290lm + 1771lm	292 €
PRO-ELYSA D/I 600	1x24W + 1x23W 1x24W + 1x23W	3000K / 4000K	2465lm + 3158lm / 2582lm + 3394lm	333 €
PRO-ELYSA D/I 300	2x11W 2x11W	3000K / 4000K	2 x 1653lm / 2 x 1771lm	311 €
PRO-ELYSA D/I 600	2x23W 2x23W	3000K / 4000K	2 x 3158lm / 2 x 3394lm	362 €

Options :

- RAL (sur demande)
- DALI

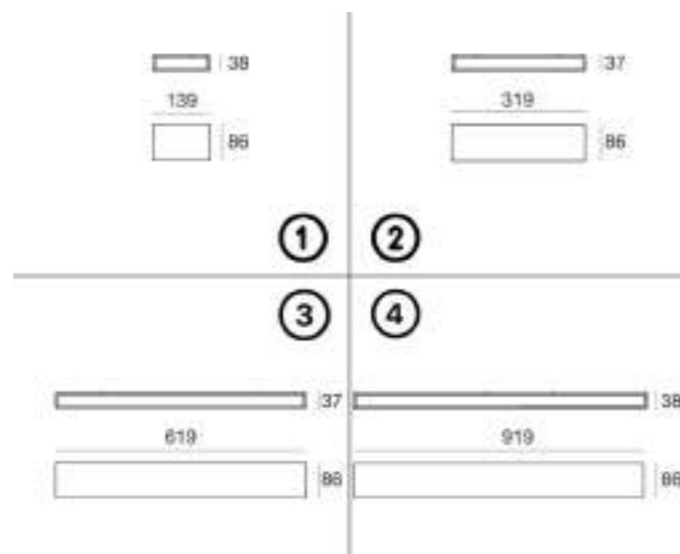
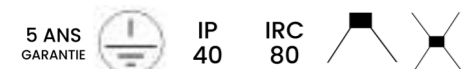
PRO-BOX



Applique mono-émission (W1) ou up/down (W2).
Diffuseur en polyméthacrylate de méthyle satiné.
IP40. IRC80. Emission symétrique.

Matière : Acrylique

Coloris



Produit	Puissance (W)	T° (K)	Flux Sortant (lm)	Prix indicatif On/Off € H.T
PRO-BOX W1 1	6W	2700K / 3000K / 4000K	515lm / 561lm / 583lm	143 €
PRO-BOX W1 2	14W	2700K / 3000K / 4000K	1457lm / 1695lm / 1865lm	149 €
PRO-BOX W1 3	28W	2700K / 3000K / 4000K	2914lm / 3390lm / 3730lm	310 €
PRO-BOX W1 4	41W	2700K / 3000K / 4000K	4371lm / 5085lm / 5595lm	462 €
PRO-BOX W2 1	28W	2700K / 3000K / 4000K	2914lm / 3390lm / 3523lm	209 €
PRO-BOX W2 2	10W	2700K / 3000K / 4000K	1030/1122/1156lm	215 €
PRO-BOX W2 3	19W	2700K / 3000K / 4000K	2250lm / 2256lm / 2433lm	358 €
PRO-BOX W2 4	44W	2700K / 3000K / 4000K	4371lm / 5085lm / 5284lm	471 €

Options :

- Dimmable à la phase

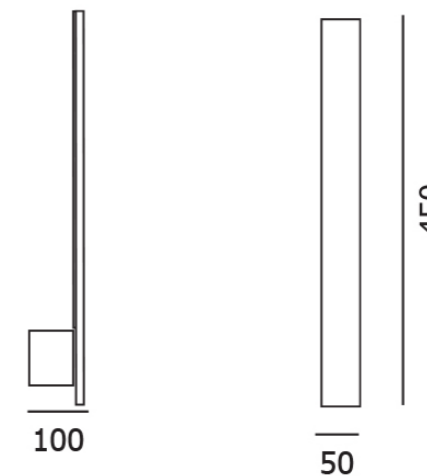
PRO-TAMI



Applique murale au design original, éclairage indirect.
Acier et aluminium thermo laqué. Diffuseur opale.
Pour applications intérieures, décoration, circulation.
IP40. IK07. LED garantie 5 ans, driver garanti 3 ans.

Matière : Acrylique

Coloris



Produit	Puissance (W)	T° (K)	Flux Sortant (lm)	Prix indicatif On/Off € H.T
PRO-TAMI	9W	3000K / 4000K	952lm / 1001lm	163 €

Options :

- RAL (sur demande)

PRO-STEP



Gamme d'appliques pour un éclairage indirect avec source LED «chip on board» (COB). Transformateur indépendant intégré dans le corps du luminaire. La source est installée sur une plaque d'aluminium qui garantit la dissipation correcte de la lumière. Déclinées en 4 tailles. La LED utilisée appartient au groupe «RG1 (risque faible)» selon la classification du risque photobiologique de la norme EN 62471:2008.

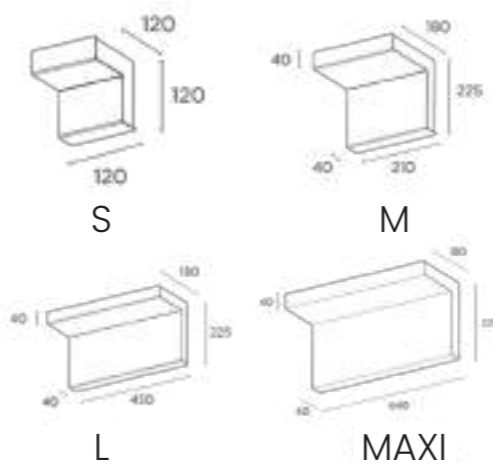
Matériau : Aluminium

Coloris



5 ANS GARANTIE 100 000H L80 B10 750° IP 20 IRC ≥90

ON/OFF DALI PUSH 1-10V



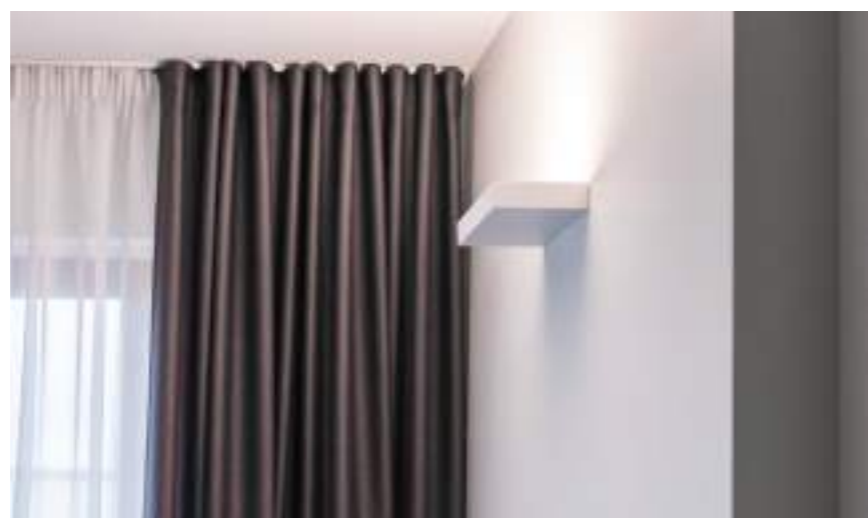
Produit	Puissance (W)	T° (K)	Flux Source (lm)	Prix indicatif On/Off € H.T	Prix indicatif Dali € H.T
PRO-STEP S	26W	2700K / 3000K / 4000K	3012lm	398 €	455 €
PRO-STEP M	66W	2700K / 3000K / 4000K	7562lm	558 €	672 €
PRO-STEP L	132W	2700K / 3000K / 4000K	15124lm	973 €	1 202 €
PRO-STEP MAXI	198W	2700K / 3000K / 4000K	22686lm	1 586 €	1 929 €

Options :
• 2700K et 3000K



PRO-REC

ARKOSLIGHT®



Applique LED à éclairage indirect. Il s'agit d'un luminaire qui s'ajuste à la perfection aux projets où la priorité est le confort de l'éclairage indirect et exigeant un haut débit lumineux. Design aux lignes pures et minimalistes. Durée de vie 60 000h L60 B10. SDCM 2. IRC>90.

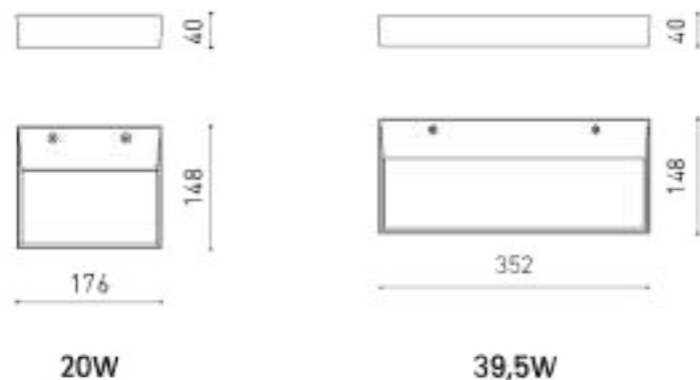
Matière : Aluminium

Coloris



5 ANS GARANTIE 60 000H L80 B10 220-240 V IP 20 SDCM 2

IRC ≥90 ON/OFF DALI PUSH



Produit	Puissance (W)	T° (K)	Flux Sortant (lm)	Prix indicatif On/Off € H.T	Prix indicatif Dali € H.T
PRO-REC	20W	2700K / 3000K / 4000K	2450lm / 2650lm / 2700lm	157 €	229 €
PRO-REC	39,5W	2700K / 3000K / 4000K	5200lm / 5625lm / 5725lm	248 €	290 €

Options :

- Finition d'apprêt pour être peinte
- Double emission Directe/Indirecte

PRO-SURF

Artemide



Applique à émission indirecte avec LED intégrée à haut rendement. Plus de 3400lm de flux installé. Efficacité lumineuse très élevée : >70 l/w. IRC=80. Corps en aluminium. Version Retrofit ou LED 3000/4000 K.

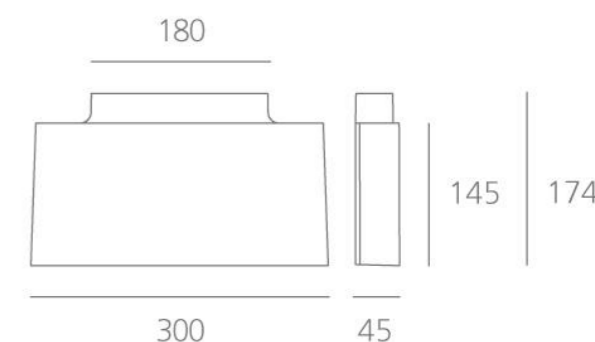
Matière : Aluminium

Coloris



5 ANS GARANTIE 50 000H L70 B6 220-240 V 960° IP 20

SDCM 3 IRC 80 ON/OFF



Produit	Puissance (W)	T° (K)	Flux Sortant (lm)	Prix indicatif On/Off € H.T
PRO-SURF APPLIQUE 300 LED	35W	3000K / 4000K	2931lm / 3078lm	468 €
PRO-SURF APPLIQUE 300 R7S	300W*	2900K	3383lm	188 €

Options :

- Version 35W Dali SwitchDim

PRO-SPACE

exenia



Applique avec double source «chip on board» (COB LED) alimentée par un transformateur intégré dans le corps du luminaire. Double émission et double allumage. Corps en alliage d'aluminium, différents coloris disponibles: noir opaque texturé, blanc opaque texturé ou gris ciment. Optiques diffusantes en polycarbonate opale. Diffuseur microprismatique anti-éblouissement sur demande. Options de variation : On-Off, DALI, Push, EM.1h1, 1-10V.

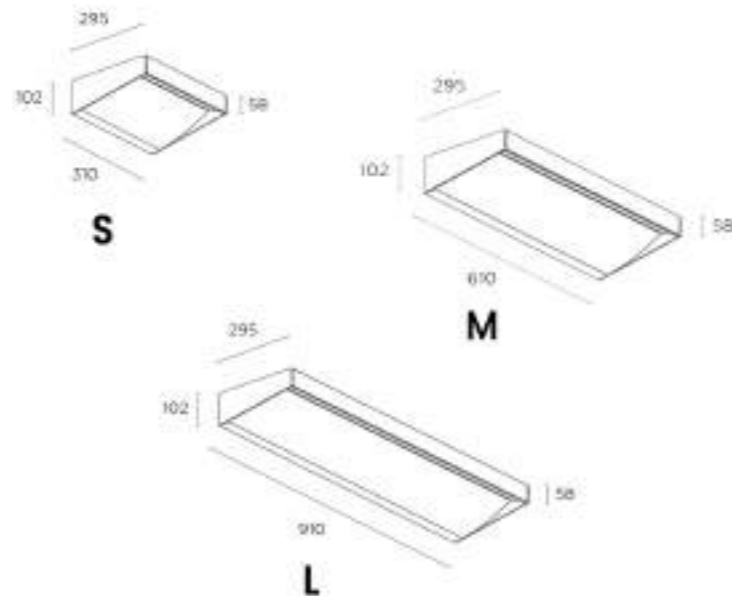
Matériau : Aluminium

Coloris

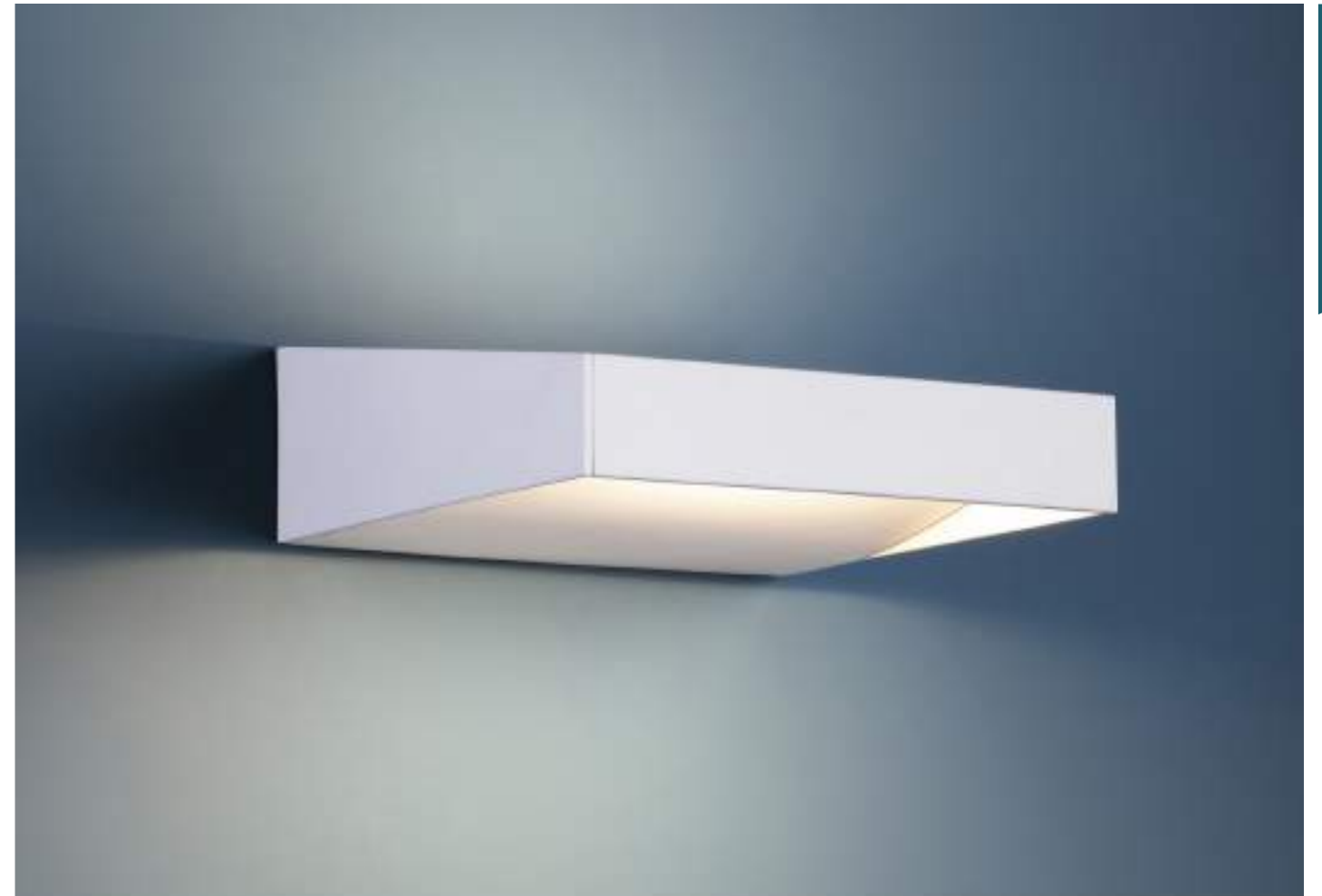


5 ANS GARANTIE 100 000H L80 B10 650° IP 40 IRC ≥90

ON/OFF DALI PUSH 1-10V



Produit	Puissance (W)	T° (K)	Flux Source (lm)	Prix indicatif On/Off € H.T	Prix indicatif Dali € H.T
PRO-SPACE S	24W + 48W	2700K / 3000K / 4000K	8288lm	778 €	950 €
PRO-SPACE M	48W + 96W	2700K / 3000K / 4000K	16416lm	1 169 €	1 454 €
PRO-SPACE L	72W + 192W	2700K / 3000K / 4000K	29338lm	1 813 €	2 328 €



PRO-MESMERI

Artemide



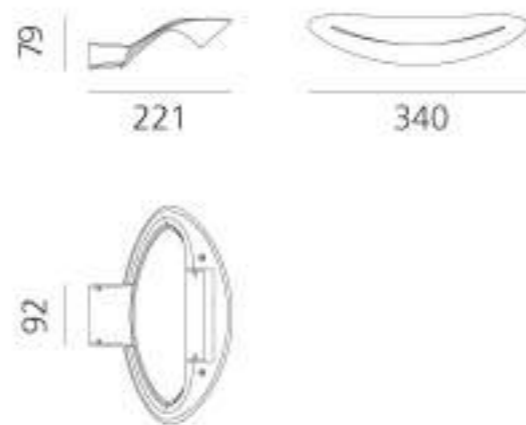
Applique LED au design récompensé. Eclairage indirect. Corps en aluminium disponible en blanc ou acier chromé. Haute performance lumineuse. Idéal pour des applications décoratives résidentielles ou dans l'hôtellerie-restauration. IRC>90. SDCM 2.

Matière : Aluminium

Coloris



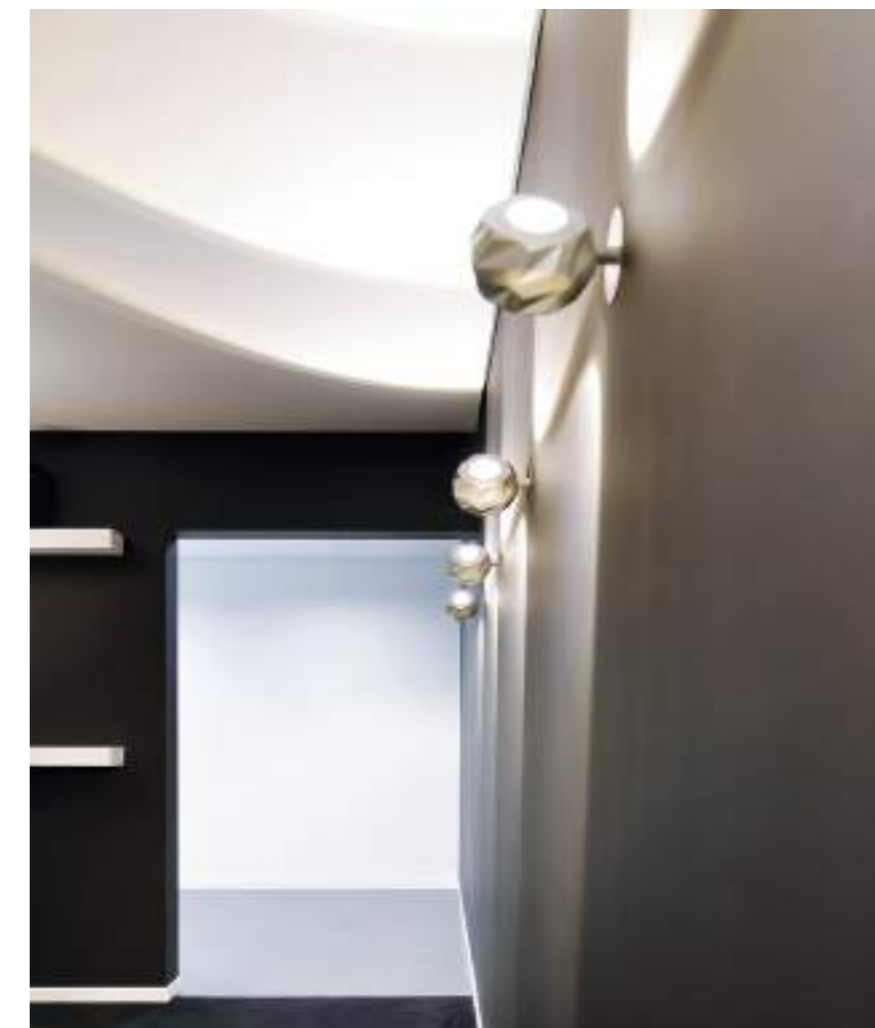
5 ANS GARANTIE 850° IP 20 SDCM 2 IRC ≥90



Produit	Version	Puissance (W)	T° (K)	Flux Sortant (lm)	Prix indicatif On/Off € H.T	Prix indicatif Dali € H.T
PRO-MESMERI LED		28W	2700K / 3000K	2450lm / 2622lm	nc	403 €
PRO-MESMERI R7S	* Version LED Retrofit	230W*		3859lm	229 €	nc

PRO-6TH ELEMENT

INDELAGUE



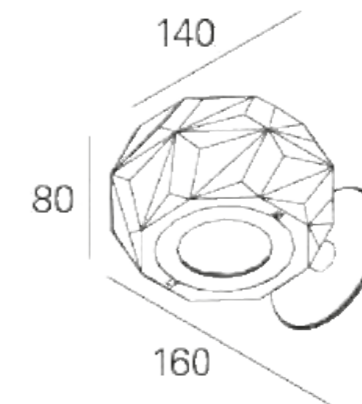
Applique au design original. Cadre sphérique facetté, optiques verre ou polycarbonate (version gCONTROL+). Orientable à 355°. Distribution direct/indirect. UGR<13. IRC>80. Durée de vie 50 000 h, L80 B10.

Matière : Aluminium

Coloris



5 ANS GARANTIE 50 000H L80 B10 220-240 V IP 40 IRC 80



Produit	Puissance (W)	T° (K)	Flux Source (lm)	Prix indicatif On/Off € H.T	Prix indicatif Dali € H.T
PRO-6TH ELEMENT DI	9W	3000K / 4000K	1086lm	418 €	484 €
PRO-6TH ELEMENT DI	9W	3000K / 4000K	1813lm	429 €	495 €
PRO-6TH ELEMENT DI/IND	16W	3000K / 4000K	2172lm	451 €	517 €

Options :

- Disponible en applique/plafonnier
- IRC90

PRO-ELI

INDELAGUE



Applique cylindrique en aluminium. Distribution directe ou direct/indirect. UGR<19 pour le faisceau 35° et UGR22 pour le 60°. IRC>90. Durée de vie 65 000 h, L90 B10.

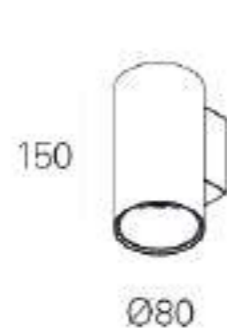
Matière : Aluminium

Coloris

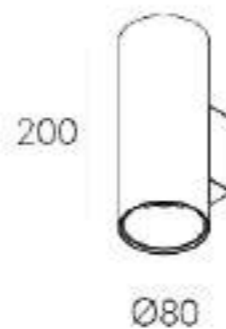


5 ANS GARANTIE 65 000H L90 B10 220-240 V 650° IP 20

SDCM 3 IRC ≥90 UGR <19 UGR <22



DIRECT



DIRECT/INDIRECT

Produit	Puissance (W)	T° (K)	Flux Source (lm)	Faisceau (°)	Prix indicatif On/Off € H.T	Prix indicatif Dali € H.T
PRO-ELI	10W	3000K / 4000K	1161lm	35° / 60°	230 €	270 €
PRO-ELI D/I	10W	3000K / 4000K	1258lm	35° / 60°	230 €	270 €

PRO-ELI SQ

INDELAGUE



Applique cylindrique en aluminium. Distribution directe ou direct/indirect. UGR<19 pour le faisceau 35° et UGR22 pour le 60°. IRC>90. Durée de vie 65 000 h, L90 B10.

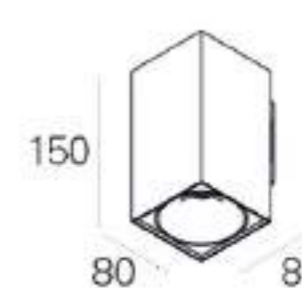
Matière : Aluminium

Coloris

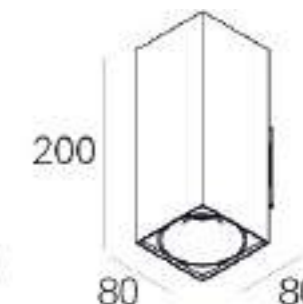


5 ANS GARANTIE 65 000H L90 B10 220-240 V 650° IP 20

SDCM 3 IRC ≥90 UGR <19 UGR <22



DIRECT



DIRECT/INDIRECT

Produit	Puissance (W)	T° (K)	Flux Source (lm)	Faisceau (°)	Prix indicatif On/Off € H.T	Prix indicatif Dali € H.T
PRO-ELI sq	10W	3000K / 4000K	1161lm	35° / 60°	230 €	270 €
PRO-ELI sq D/I	10W	3000K / 4000K	1258lm	35° / 60°	230 €	270 €

PRO-ATRIA

ACB



Applique-liseuse murale ronde minimaliste, en métal noir. Liseuse orientable. Interrupteur ON/OFF. IRC80.

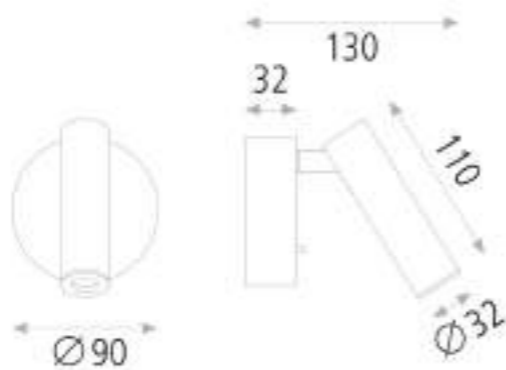
Matière : Aluminium

Coloris



5 ANS GARANTIE 30 000H L70 B50  IP 20 IK 04 SDCM 5

IRC 80 GR 1 60°   ON/OFF



Produit	Puissance (W)	T° (K)	Flux Source (lm)	Prix indicatif On/Off € H.T
PRO-ATRIA	1x3W	3000K	315lm	110€

Options :

- Disponible avec patère encastrée

PRO-SENDA

ACB





Applique-liseuse tête de lit, en métal blanc ou noir texturé. Liseuse flexible. Dispose d'une prise USB. Interrupteur ON/OFF. IRC80. Durée de vie : 40 000 h.

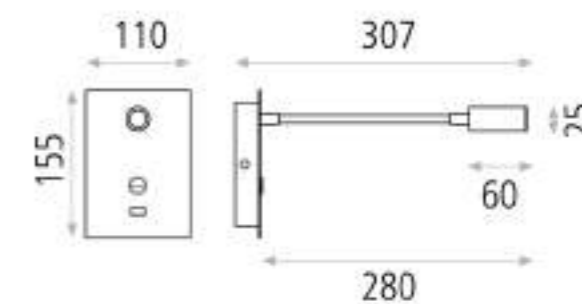
Matière : Aluminium

Coloris



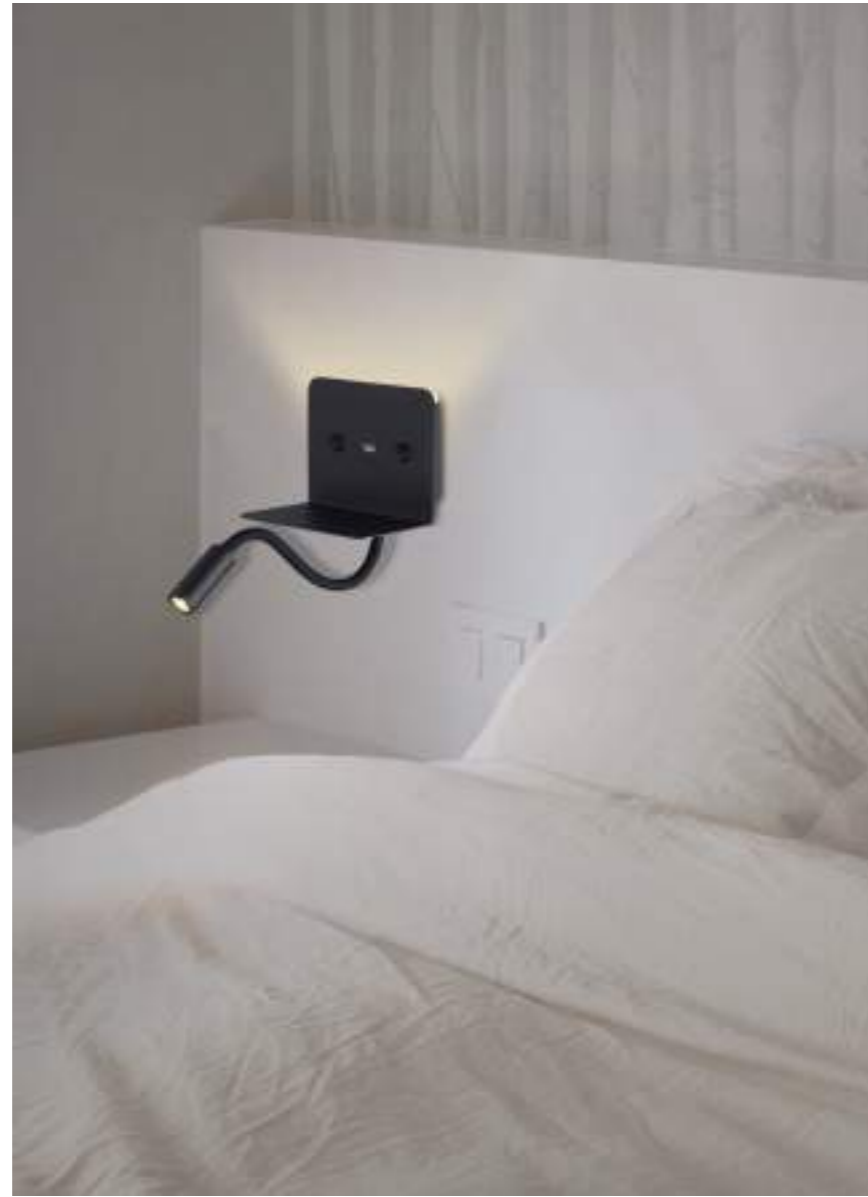
5 ANS GARANTIE 40 000H L80 B30  IP 20 IK 04 SDCM 3

IRC 80 UGR <16 GR 1 15°   ON/OFF



Produit	Puissance (W)	T° (K)	Flux Source (lm)	Prix indicatif On/Off € H.T
PRO-SENDA	1x3W	3000K	315lm	94 €

PRO-CALMA



Applique-liseuse murale conçue en métal blanc ou noir texturé. Idéal pour les têtes de lit. Liseuse flexible associée à un éclairage indirect. Dispose d'une tablette ainsi qu'une prise USB pour le rechargement d'appareils. Interrupteurs ON/OFF. IRC80.

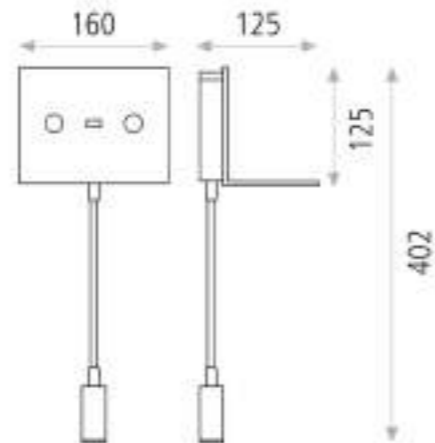
Matière : Aluminium

Coloris



5 ANS GARANTIE 40 000H L80 B30 IP 20 IK 04 SDCM 3

IRC 80 UGR <16 GR 1 15° ON/OFF



Produit	Puissance (W)	T° (K)	Flux Source (lm)	Prix indicatif On/Off € H.T
PRO-CALMA	1x3W + 1x6W	3000K	315lm + 360lm	108 €

PRO-MANAT



Applique-liseuse murale en métal. Finition blanche, noir ou nickel satiné. Liseuse orientable, associée à un faisceau indirect tout autour de l'applique. Prise USB et interrupteurs ON/OFF. IRC80.

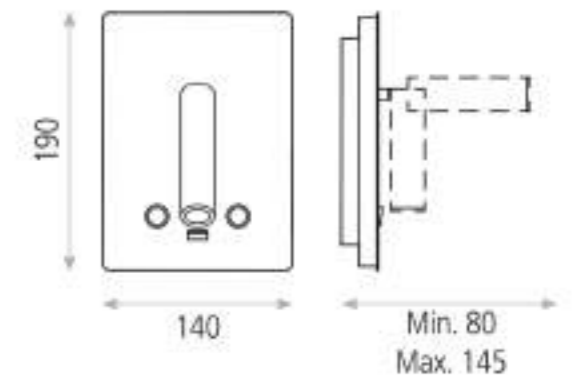
Matière : Aluminium

Coloris



5 ANS GARANTIE 30 000H L70 B50 IP 20 IK 04 SDCM 5

IRC 80 GR 1 15° ON/OFF



Produit	Puissance (W)	T° (K)	Flux Source (lm)	Prix indicatif On/Off € H.T
PRO-MANAT	1x12W + 1x3W	3000K	970lm + 315lm	189 €

PRO-HOLD

ACB



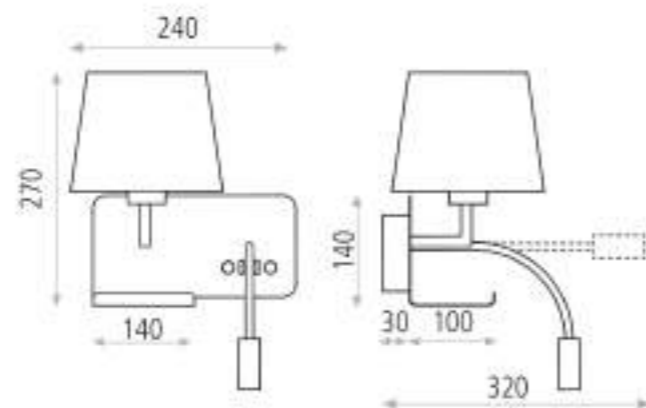
Applique-liseuse murale, en métal blanc ou noir texturé, abat-jour textile blanc. Idéal pour les têtes de lit. Liseuse flexible associée à une lampe à abat-jour. Dispose d'une tablette pour poser le téléphone ainsi qu'une prise USB. Interrupteurs ON/OFF. Modèle droite ou gauche.

Matière : Aluminium

Coloris



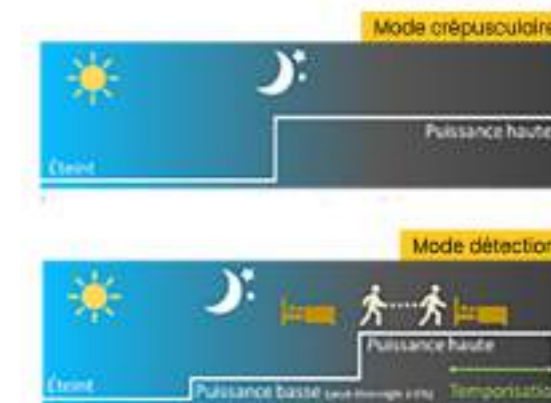
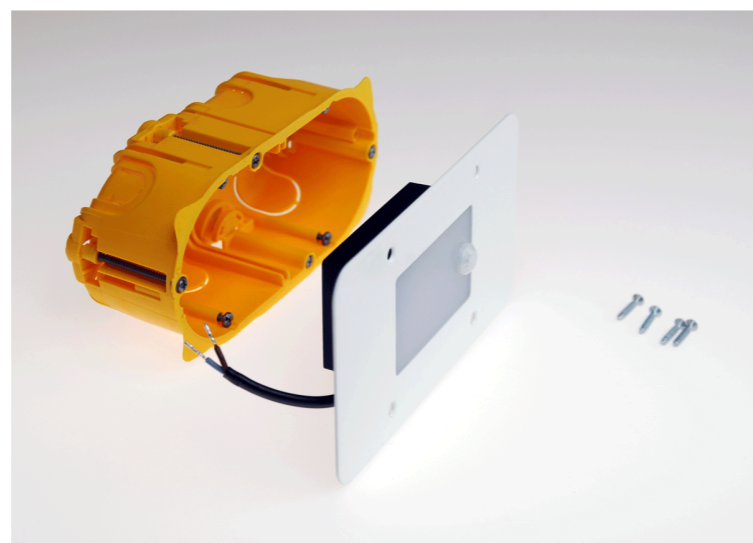
5 ANS GARANTIE  IP 20 IK 04  ON/OFF



Produit	Puissance (W)	T° (K)	Flux Source (lm)	Prix indicatif On/Off € H.T
PRO-HOLD	1x15W + 1x3W	3000K	315lm	187 €



PRO-ACTINIGHT



Veilleuse de balisage à LED, disponible en version simple ou automatique et paramétrable. Idéale pour les EHPAD, les résidences seniors ou le maintien à domicile, la veilleuse apporte un éclairage diffus du sol. Ce balisage s'allume avec la détection d'une personne en mouvement et/ou lorsque la lumière ambiante est en dessous d'un certain seuil. Préviend les chutes nocturnes et facilite les visites de nuit du personnel. La détection de présence agit sur une distance de 3m avec un angle de 120°. IRC80. IK07.

Coloris



3 ANS GARANTIE 50 000H L90 B10 220-240 V 850° IP 20 IK 07 IRC 80 GR 0

ON/OFF

Matière : Diffuseur polycarbonate, façade métal résistant aux chocs

Produit	Puissance (W)	T° (K)	Prix indicatif On/Off € H.T
PRO-ACTINIGHT 150E	1,3W*	2700K	87 €
PRO-ACTINIGHT 150DE	Jusqu'à 2W**	3000K	127 €

*Version simple
**Version automatique et paramétrable

Options :

- Télécommande infrarouge : une seule est nécessaire pour configurer un ensemble de veilleuses
- Coloris nuancier RAL







RUBANS



PROFILÉS



Référence	Max.W/m	Lm/m	IRC	CCT/Couleur	LEDs/m	Section	Largeur (mm)	Longueur (m)	Schéma	IP
D8128-24V-8mm	24v	8.7	130 >90 >95		128	8/62.5mm	8	5		20/67
D8192-24V-10mm	24v	16	125 >90 >95		192	4,67mm	10	5		20/65/67
DS8192-24V-12mm	24v	25	125 >90		192	8/4,67mm	12	5		20/67
DF15-24V-8mm	24v	10	100 >90		-	29,41mm	8	5		20/65
DA120-24V-8mm RGB	24v	10	- >90		168	6/50mm	8	5		20/67
DF42410NO-10mm RGB	24v	13,5	RGB >90		-	50mm	10	5		20
DA696-24V-12mm RGB+W	24v	17,5	RGB+W >90		277	18/62,5mm	12	5		20
D6280-24V-8mm CCT	24v	15	2700-60 >90		280	14/50mm	8	5		20



Référence	Profilé	Angle d'éclairage	Dimensions (en mm)	Installation	Coloris	Taux de transmission
LS1607			2500x16x7		argent, noir, blanc	60%
LS1613			2500x16x13		argent, noir, blanc	60%
LS2013			2500x20x13		argent, noir, blanc	60%
LS2020			2500x20x20		argent, noir, blanc	60%
LS0709			2500x8x9		argent	55%
LS1911K			2500x16x7		argent	85%
LS1911C			2500x19x19		argent	85%
LS2126			2500x22x27		argent	75%
LG1616C			2500x16x16		argent	85%
LG3030C			2500x30x30		argent	85%
LG1616K			2500x16x16		argent	70%
LG3030K			2500x30x30		argent	70%
LE1212			2500x12x12		argent	55%
LE2513			2500x15x13		argent	60%
LE2507			2500x25x7		argent	70%
LE6935			2500x69x35		argent, noir, blanc	85%
LE5535			2500x55x35		argent, noir, blanc	85%
LG2323			2500x40,3x24,3		argent	55%
LE1616			2500x26x30,5		argent	85%
LG2727			2500x44,9x22,2		argent	55%
LR1616			2500x38,4x36,5		argent	85%
LR2013			2500x60x13		argent	60%
LR3924			2500x85x24		argent	70%

PRO-FYLO+



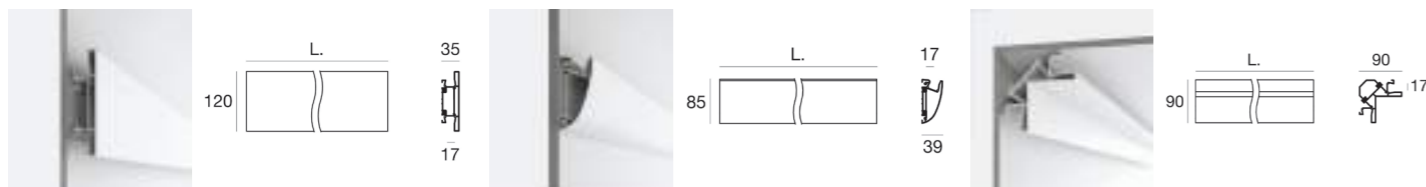
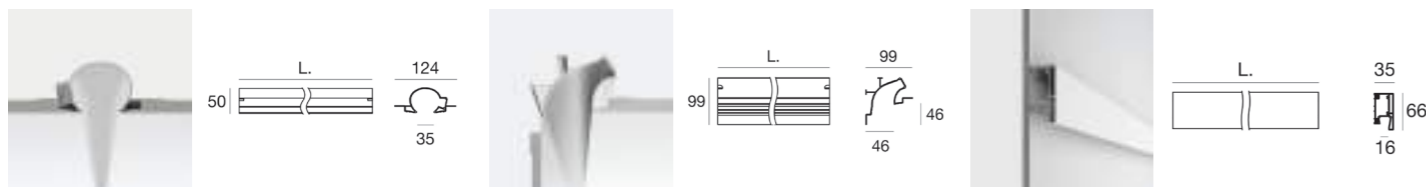
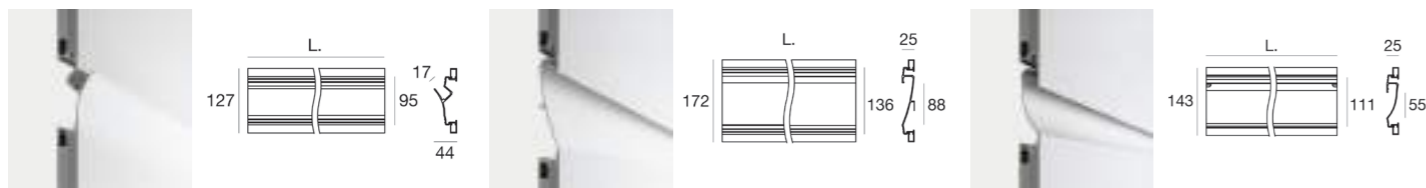
Système d'éclairage qui s'intègre parfaitement à l'architecture, pour créer des effets de moulures lumineuses totalement invisibles. Les profils, pour installation murale ou au plafond, ont 3 types d'applications : application semi-encastrée, avec profil externe ou angulaire. Le diffuseur a été conçu pour créer des lignes lumineuses continues. Une fois fixée à l'extrémité, le ruban (vendu séparément) se déroule sur toute la longueur du profilé pour un temps de montage considérablement réduit. Lorsque l'appareil est allumé, le diffuseur masque et uniformise la lumière émise par la source.

Matière : Aluminium

Options :

- Diffuseur opalin par 5, 10 ou 20M
- Boîtier d'encastrement pour faux plafonds

IK
08

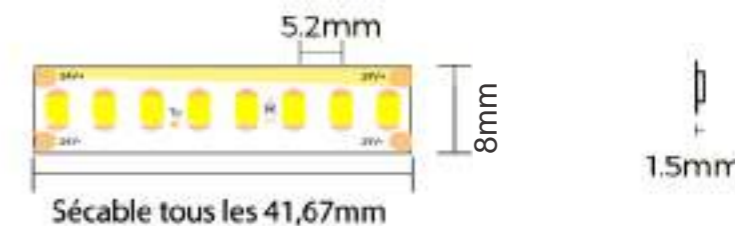


PRO-D8128 24V 8MM



Ruban LED 24V, largeur 8mm. Longueur 5m. Flux lumineux 130lm/W. Puissance 8,7W/m. 8 leds/62,5mm. Températures de couleurs disponibles de 1900K à 4000K. IRC>90. Durée de vie 60 000 H.

5 ANS GARANTIE 60 000H L90 B10 24 V IP 20 IRC ≥90

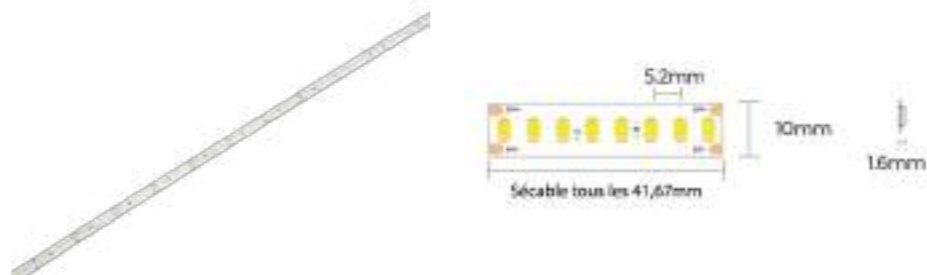


Produit	Puissance (W)	T° (K)	Flux Sortant (lm)	Prix indicatif On/Off € H.T
PRO-D8128-24V-8mm	8,7W/m	1900K	865lm	85 €
PRO-D8128-24V-8mm	8,7W/m	2300K	960lm	85 €
PRO-D8128-24V-8mm	8,7W/m	2700K	1035lm	85 €
PRO-D8128-24V-8mm	8,7W/m	3000K	1090lm	85 €
PRO-D8128-24V-8mm	8,7W/m	3500K	1105lm	85 €
PRO-D8128-24V-8mm	8,7W/m	4000K	1135lm	85 €
PRO-D8128-24V-8mm	8,7W/m	1900K	865lm	85 €
PRO-D8128-24V-8mm	8,7W/m	2300K	960lm	85 €
PRO-D8128-24V-8mm	8,7W/m	2700K	1035lm	85 €
PRO-D8128-24V-8mm	8,7W/m	3000K	1090lm	85 €
PRO-D8128-24V-8mm	8,7W/m	3500K	1105lm	85 €
PRO-D8128-24V-8mm	8,7W/m	4000K	1135lm	85 €

PRO-D8192 24V 10MM



Ruban LED 24V, largeur 10mm. Longueur 5m. Flux lumineux 125lm/W. Puissance 16W/m. Sécable tous les 41,67mm. Températures de couleurs disponibles de 1900K à 4000K. IRC>90. Durée de vie 60 000 H. Version IP20 ou IP67ET.



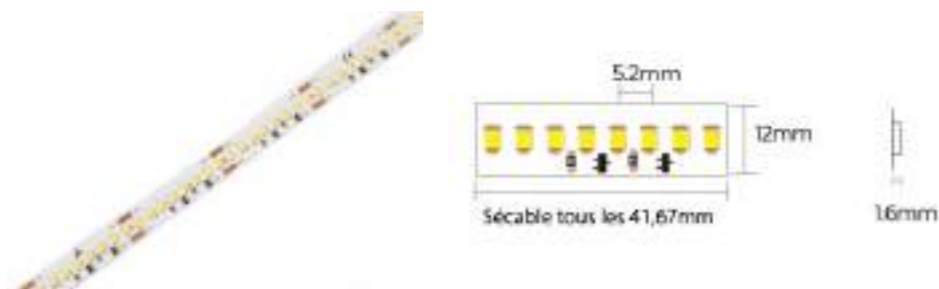
5 ANS GARANTIE L90 B10 24 V IP 20 IRC ≥90

Produit	Puissance (W)	T° (K)	Flux Sortant (lm)	Prix indicatif On/Off € H.T
PRO-D8192-24V-10mm	16W/m	1900K	1505lm	111 €
PRO-D8192-24V-10mm	16W/m	2300K	1675lm	111 €
PRO-D8192-24V-10mm	16W/m	2700K	1810lm	111 €
PRO-D8192-24V-10mm	16W/m	3000K	1905lm	111 €
PRO-D8192-24V-10mm	16W/m	3500K	1935lm	111 €
PRO-D8192-24V-10mm	16W/m	4000K	1985lm	111 €
PRO-D8192-24V-10mm	16W/m	1900K	1505lm	111 €
PRO-D8192-24V-10mm	16W/m	2300K	1675lm	111 €
PRO-D8192-24V-10mm	16W/m	2700K	1810lm	111 €
PRO-D8192-24V-10mm	16W/m	3000K	1905lm	111 €
PRO-D8192-24V-10mm	16W/m	3500K	1935lm	111 €
PRO-D8192-24V-10mm	16W/m	4000K	1985lm	111 €

PRO-DS8192 24V 12MM



Ruban LED 24V, largeur 12mm. Longueur 5m. Flux lumineux 125lm/W. Puissance 25W/m. Sécable tous les 41,67mm. Températures de couleurs disponibles de 2700K à 4000K. IRC>90. Durée de vie 60 000 H. Version IP20 ou IP67ET.



5 ANS GARANTIE L90 B10 24 V IP 20 IRC ≥90

Produit	Puissance (W)	T° (K)	Flux Sortant (lm)	Prix indicatif On/Off € H.T
PRO-DS8192-24V-12mm	25W/m	2700K	2740lm	168 €
PRO-DS8192-24V-12mm	25W/m	3000K	2880lm	168 €
PRO-DS8192-24V-12mm	25W/m	4000K	3000lm	168 €
PRO-DS8192-24V-12mm	25W/m	2700K	2740lm	168 €
PRO-DS8192-24V-12mm	25W/m	3000K	2880lm	168 €
PRO-DS8192-24V-12mm	25W/m	4000K	3000lm	168 €

PRO-DF15 24V 8MM



Ruban LED 24V, largeur 8mm. Longueur 5m. Flux lumineux 100lm/W. Puissance 15W/m. Sécable tous les 29,41mm. Températures de couleurs disponibles de 2700K à 4000K. IRC>90. Durée de vie 50 000 H. Version IP20 ou IP65NA.



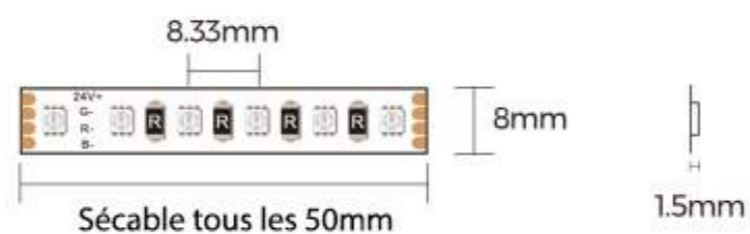
5 ANS GARANTIE 50 000H 24 V IP 20 IRC ≥90

Produit	Puissance (W)	T° (K)	Flux Sortant (lm)	Prix indicatif On/Off € H.T
PRO-DF15-24V-8mm	15W/m	2700K	1230lm	138 €
PRO-DF15-24V-8mm	15W/m	3000K	1350lm	138 €
PRO-DF15-24V-8mm	15W/m	4000K	1470lm	138 €
PRO-DF15-24V-8mm	15W/m	2700K	1230lm	138 €
PRO-DF15-24V-8mm	15W/m	3000K	1350lm	138 €
PRO-DF15-24V-8mm	15W/m	4000K	1470lm	138 €

PRO-DA120 24V 8MM RGB



Ruban LED RGB 24V, largeur 8mm. Longueur 5m. Puissance 10W/m. Sécable tous les 50mm. IRC>90. Durée de vie 40 000 H. Version IP20 ou IP65ET.



5 ANS GARANTIE 40 000H 24 V IP 20 IRC ≥90 RGB

Produit	Puissance (W)	T° (K)	Flux Sortant (lm)	Prix indicatif On/Off € H.T
PRO-DA120-24V-8mm RGB	10W/m	RGB	430lm	100 €
PRO-DA120-24V-8mm RGB	10W/m	RGB	430lm	100 €

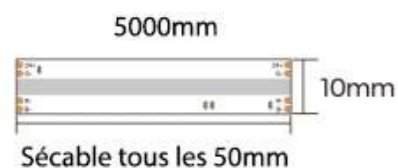


PRO-DF4-24V-RGB



Ruban LED RGB 24V, largeur 10mm. Longueur 5m. Puissance 17W/m. Sécable tous les 50mm. IRC>90. Durée de vie 40 000 H. IP20.

5 ANS GARANTIE 40 000H 24 V IP 20 IRC ≥90



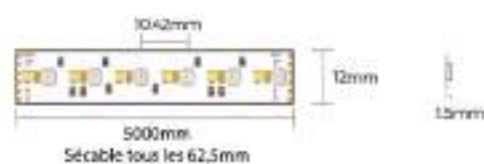
Produit	Puissance (W)	T° (K)	Flux Sortant (lm)	Prix indicatif On/Off € H.T
PRO-DF4-24V-RGB	17W/m	RGB	720lm	188 €

PRO-DA696 24V 12MM RGB+CCT



Ruban LED RGB+W avec CCT 24V, largeur 12mm. Longueur 5m. Puissance 17,5W/m. Sécable tous les 62,5mm. IRC>90. Durée de vie 40 000 H. IP20.

5 ANS GARANTIE 40 000H 24 V IP 20 IRC ≥90



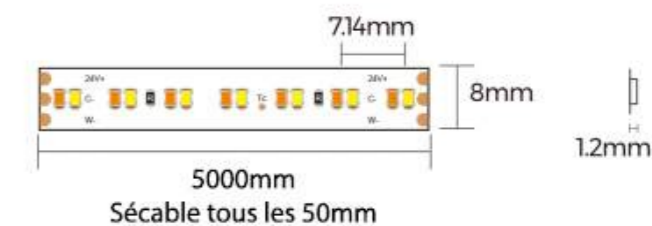
Produit	Puissance (W)	T° (K)	Flux Sortant (lm)	Prix indicatif On/Off € H.T
PRO-DA696-24V-12mm RGB+CCT	17,5W/m	RGB+W	820lm	124 €

PRO-D6280 24V 8MM, CCT 2700-6000K



Ruban LED avec CCT permettant de régler la température de couleur de 2700 à 6000K, 24V, largeur 8mm. Longueur 5m. Puissance 15W/m. Sécable tous les 50mm. IRC>90. Durée de vie 40 000 H. IP20.

5 ANS GARANTIE 40 000H 24 V IP 20 IRC ≥90



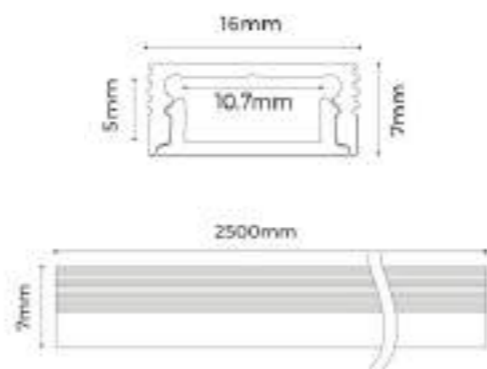
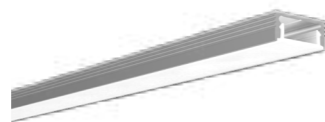
Produit	Puissance (W)	T° (K)	Flux Sortant (lm)	Prix indicatif On/Off € H.T
PRO-D6280-24V-8mm CCT 27-60K	15W/m	2700-6000K	1575lm	86 €

PRO-LS1607



Profilé aluminium. Diffuseur BWT avec taux de transmission de 60%. Puissance de dissipation 10W/m. Bouchons de finition clipsables. Longueur 2500mm, largeur 16mm, hauteur 7mm. Différents types de diffuseurs.

Matière : Aluminium



Coloris



5 ANS GARANTIE

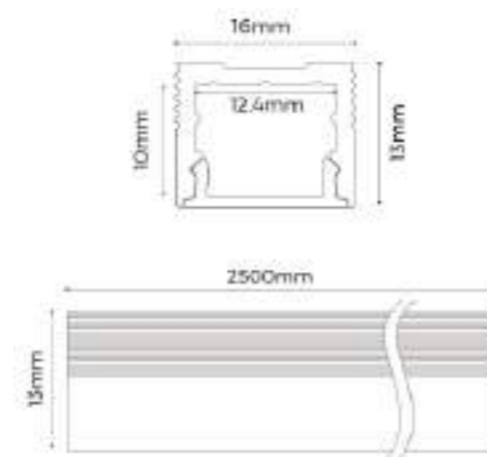
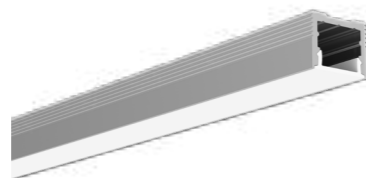
Produit	Version	Prix indicatif On/Off € H.T
PRO-LS1607	Profil alu diffuseur opale	27 €
PRO-LS1607	Profil noir diffuseur UGR noir	27 €
PRO-LS1607	Profil blanc diffuseur UGR blanc	27 €

PRO-LS1613



Profilé aluminium. Diffuseur BWT avec taux de transmission de 60%. Puissance de dissipation 16W/m. Bouchons de finition clipsables. Longueur 2500mm, largeur 16mm, hauteur 13mm. Différents types de diffuseurs.

Matière : Aluminium



Coloris



5 ANS GARANTIE

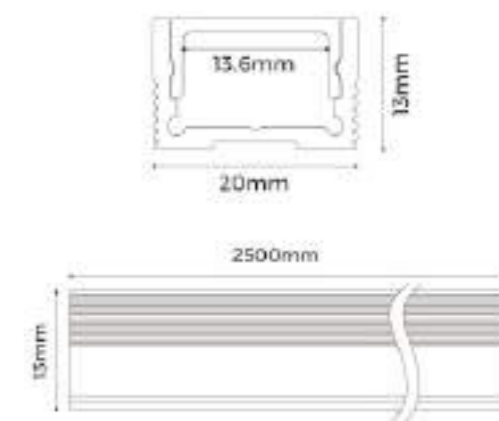
Produit	Version	Prix indicatif On/Off € H.T
PRO-LS1613	Profil alu diffuseur opale	33 €
PRO-LS1613	Profil noir diffuseur UGR noir	35 €
PRO-LS1613	Profil blanc diffuseur UGR blanc	35 €

PRO-LS2013



Profilé aluminium. Diffuseur BWT avec taux de transmission de 60%. Puissance de dissipation 20W/m. Bouchons de finition avec vis. Longueur 2500mm, largeur 20mm, hauteur 13mm. Différents types de diffuseurs.

Matière : Aluminium



Coloris



5 ANS GARANTIE

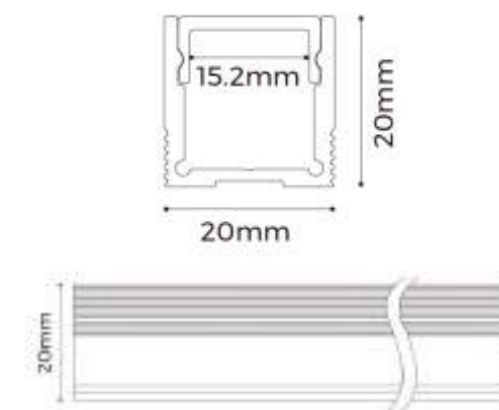
Produit	Version	Prix indicatif On/Off € H.T
PRO-LS2013	Profil alu diffuseur opale	38 €
PRO-LS2013	Profil noir diffuseur UGR noir	38 €
PRO-LS2013	Profil blanc diffuseur UGR blanc	38 €

PRO-LS2020



Profilé aluminium. Diffuseur BWT avec taux de transmission de 60%. Puissance de dissipation 25W/m. Bouchons de finition avec vis. Longueur 2500mm, largeur 20mm, hauteur 20mm. Différents types de diffuseurs.

Matière : Aluminium



Coloris



5 ANS GARANTIE

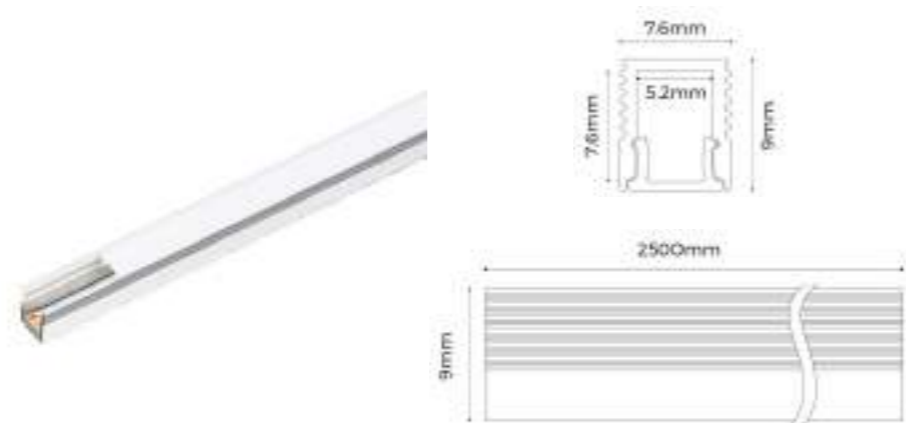
Produit	Version	Prix indicatif On/Off € H.T
PRO-LS2020	Profil alu diffuseur opale	42 €
PRO-LS2020	Profil noir diffuseur UGR noir	42 €
PRO-LS2020	Profil blanc diffuseur UGR blanc	42 €

PRO-LS0709



Profilé aluminium. Diffuseur BWT avec taux de transmission de 55%. Puissance de dissipation 10W/m. Bouchons de finition clipsables. Longueur 2500mm, largeur 8mm, hauteur 9mm.

Matière : Aluminium



Coloris



5 ANS GARANTIE

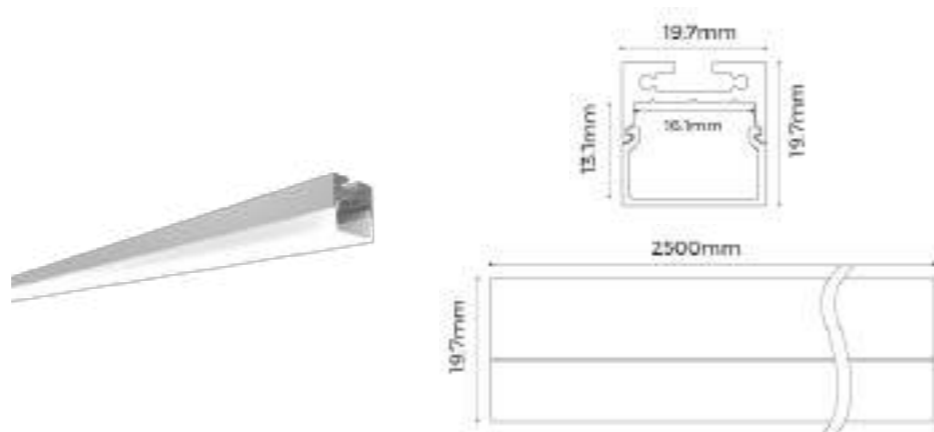
Produit	Version	Prix indicatif On/Off € H.T
PRO-LS0709	Profil alu diffuseur opale	19 €

PRO-LS1911K



Profilé aluminium. Diffuseur BWT avec taux de transmission de 85%. Puissance de dissipation 20W/m. Bouchons de finition clipsables. Longueur 2500mm, largeur 16mm, hauteur 7mm. Diffusion de la lumière sur 3 faces (finition opale).

Matière : Aluminium



Coloris



5 ANS GARANTIE

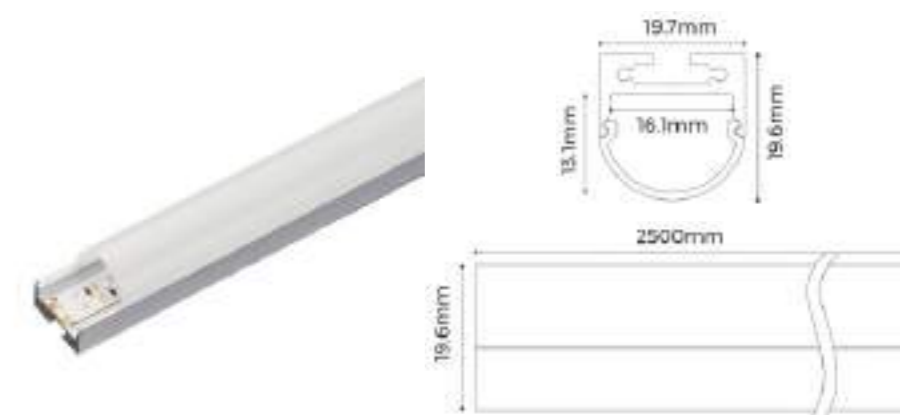
Produit	Version	Prix indicatif On/Off € H.T
PRO-LS1911K	Profil alu diffuseur opale	45 €

PRO-LS1911C



Profilé aluminium. Diffuseur BWT avec taux de transmission de 85%. Puissance de dissipation 20W/m. Bouchons de finition clipsables. Longueur 2500mm, largeur 19mm, hauteur 19mm. Diffuseur opale arrondi.

Matière : Aluminium



Coloris



5 ANS GARANTIE

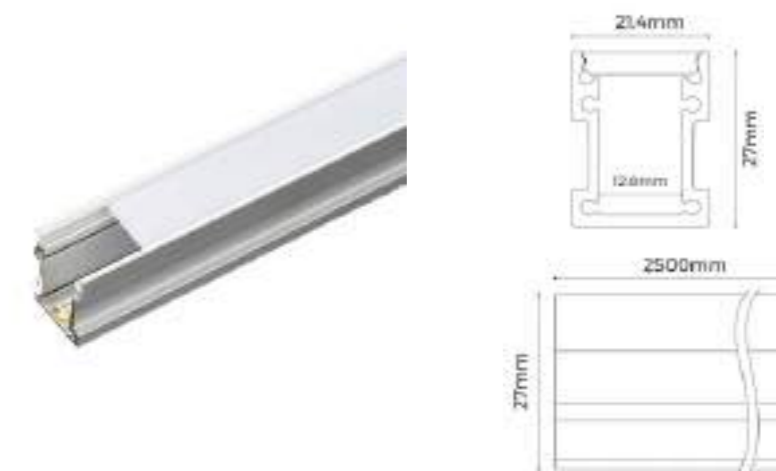
Produit	Version	Prix indicatif On/Off € H.T
PRO-LS1911C	Profil alu diffuseur opale	51 €

PRO-LS2126



Profilé aluminium. Diffuseur BWT avec taux de transmission de 75%. Puissance de dissipation 16W/m. IP65, IK10. Longueur 2500mm, largeur 22mm, hauteur 27mm. Diffuseur opale.

Matière : Aluminium



Coloris



5 ANS GARANTIE IP 65

Produit	Version	Prix indicatif On/Off € H.T
PRO-LS2126	Profil alu diffuseur opale	49 €

PRO-LG1616C



Profilé d'angle en aluminium. Diffuseur BWT avec taux de transmission de 85%. Puissance de dissipation 16W/m. Bouchons de finition clipsables. Longueur 2500mm, largeur 16mm, hauteur 16mm. Diffuseur opale.

Matière : Aluminium



Coloris



5 ANS GARANTIE

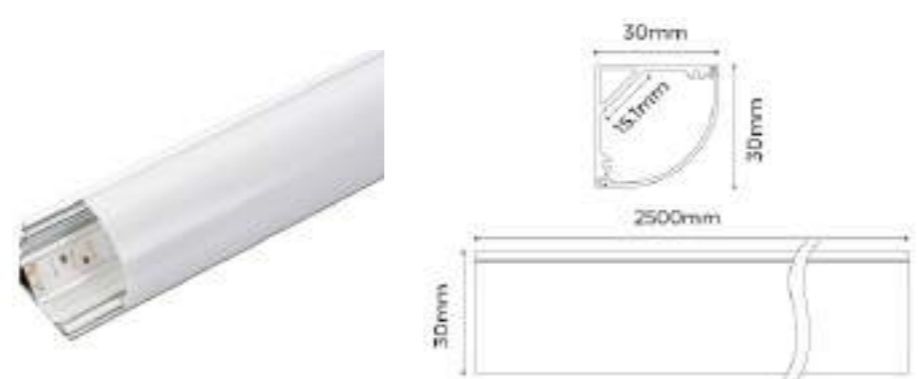
Produit	Version	Prix indicatif On/Off € H.T
PRO-LG1616C	Profil alu diffuseur opale	24 €

PRO-LG3030C



Profilé d'angle en aluminium. Diffuseur BWT avec taux de transmission de 85%. Puissance de dissipation 20W/m. Bouchons de finition clipsables. Longueur 2500mm, largeur 30mm, hauteur 30mm. Diffuseur opale.

Matière : Aluminium



Coloris



5 ANS GARANTIE

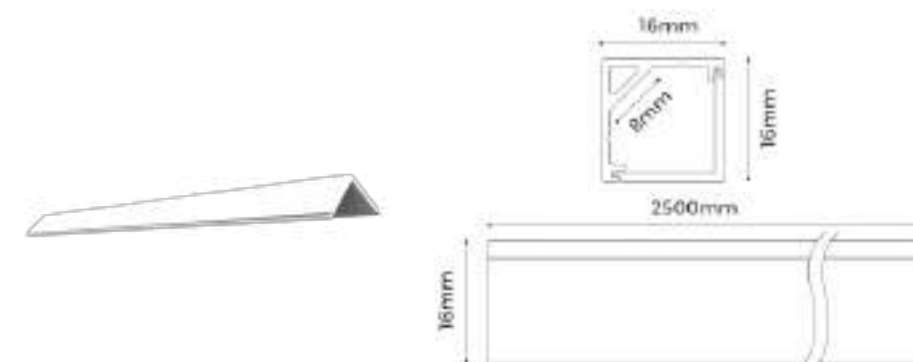
Produit	Version	Prix indicatif On/Off € H.T
PRO-LG3030C	Profil alu diffuseur opale	46 €

PRO-LG1616K



Profilé d'angle en aluminium. Diffuseur BWT avec taux de transmission de 70%. Puissance de dissipation 16W/m. Bouchons de finition clipsables. Longueur 2500mm, largeur 16mm, hauteur 16mm. Diffuseur opale.

Matière : Aluminium



Coloris



5 ANS GARANTIE

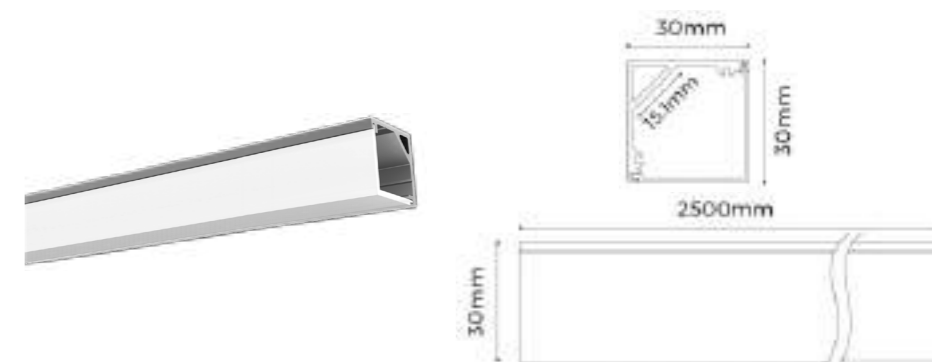
Produit	Version	Prix indicatif On/Off € H.T
PRO-LG1616K	Profil alu diffuseur opale	28 €

PRO-LG3030K



Profilé d'angle en aluminium. Diffuseur BWT avec taux de transmission de 70%. Puissance de dissipation 20W/m. Bouchons de finition clipsables. Longueur 2500mm, largeur 30mm, hauteur 30mm. Diffuseur opale.

Matière : Aluminium



Coloris



5 ANS GARANTIE

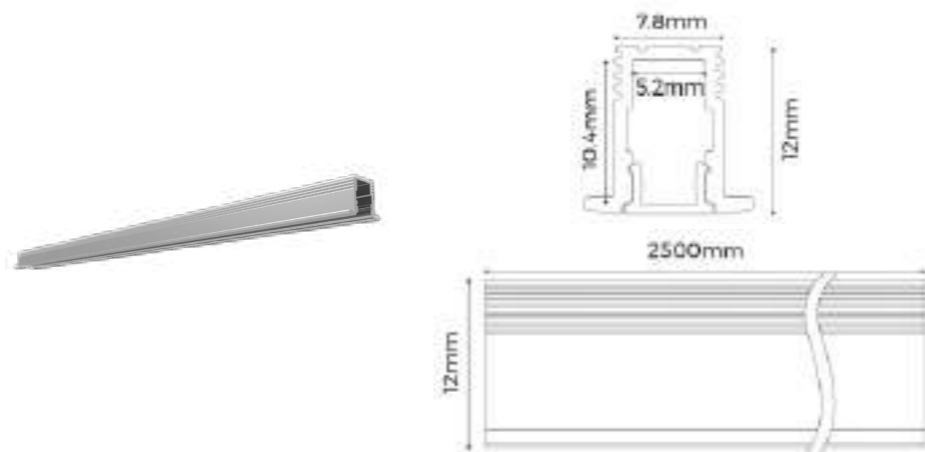
Produit	Version	Prix indicatif On/Off € H.T
PRO-LG3030K	Profil alu diffuseur opale	46 €

PRO-LE1212



Profilé en aluminium. Diffuseur BWT avec taux de transmission de 55%. Puissance de dissipation 13W/m. Bouchons de finition clipsables. Longueur 2500mm, largeur 12mm, hauteur 12mm. Diffuseur opale.

Matière : Aluminium



Coloris



5 ANS GARANTIE

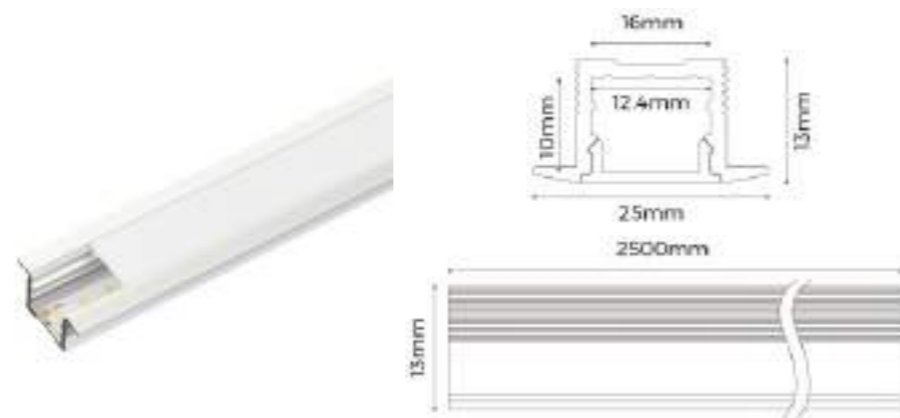
Produit	Version	Prix indicatif On/Off € H.T
PRO-LE1212	Profil alu diffuseur opale	22 €

PRO-LE2513



Profilé en aluminium. Diffuseur BWT avec taux de transmission de 60%. Puissance de dissipation 20W/m. Bouchons de finition clipsables. Longueur 2500mm, largeur 15mm, hauteur 13mm. Diffuseur opale.

Matière : Aluminium



Coloris



5 ANS GARANTIE

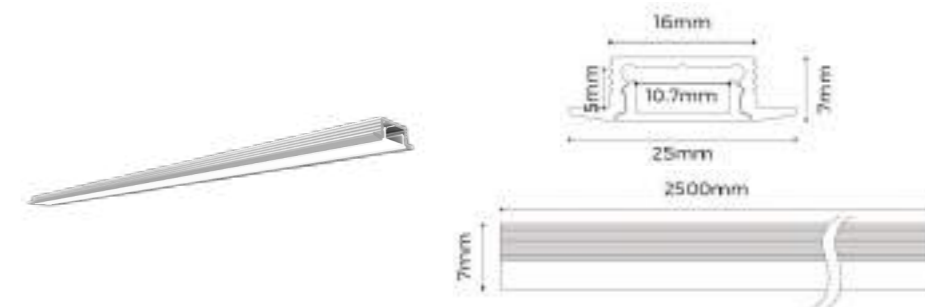
Produit	Version	Prix indicatif On/Off € H.T
PRO-LE2513	Profil alu diffuseur opale	29 €

PRO-LE2507



Profilé en aluminium. Diffuseur BWT avec taux de transmission de 70%. Puissance de dissipation 13W/m. Bouchons de finition clipsables. Longueur 2500mm, largeur 25mm, hauteur 7mm. Diffuseur opale.

Matière : Aluminium



Coloris



5 ANS GARANTIE

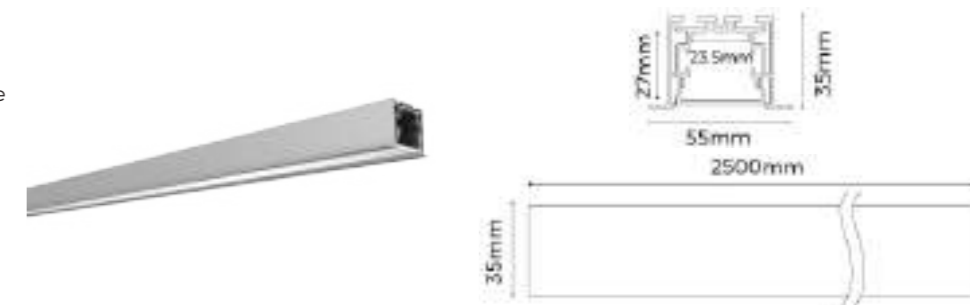
Produit	Version	Prix indicatif On/Off € H.T
PRO-LE2507	Profil alu diffuseur opale	30 €

PRO-LE5535



Profilé en aluminium. Diffuseur BWT avec taux de transmission de 85%. Puissance de dissipation 33W/m. Bouchons de finition magnétiques. Longueur 2500mm, largeur 55mm, hauteur 35mm. Diffuseur opale. Existe en finition alu, noir ou blanc.

Matière : Aluminium



Coloris



5 ANS GARANTIE

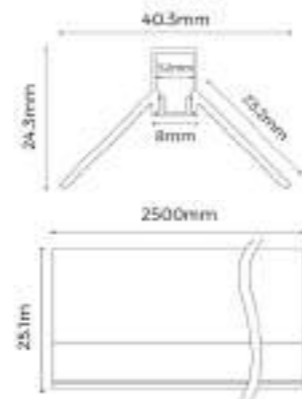
Produit	Version	Prix indicatif On/Off € H.T
PRO-LE5535	Profil alu diffuseur opale	117 €
PRO-LE5535	Profil noir diffuseur UGR noir	117 €
PRO-LE5535	Profil blanc diffuseur UGR blanc	117 €

PRO-LG2323



Profilé d'angle interne trimless, en aluminium. Diffuseur BWT avec taux de transmission de 55%. Longueur 2500mm, largeur 40,3mm, hauteur 24,3mm. Diffuseur opale.

Matière : Aluminium



Coloris



5 ANS GARANTIE

Produit	Version	Prix indicatif On/Off € H.T
PRO-LG2323	Profil alu diffuseur opale	30 €

PRO-LE1616



Profilé lèche-murs trimless, en aluminium. Diffuseur BWT avec taux de transmission de 85%. Longueur 2500mm, largeur 26mm, hauteur 30,3mm. Diffuseur opale.

Matière : Aluminium



Coloris



5 ANS GARANTIE

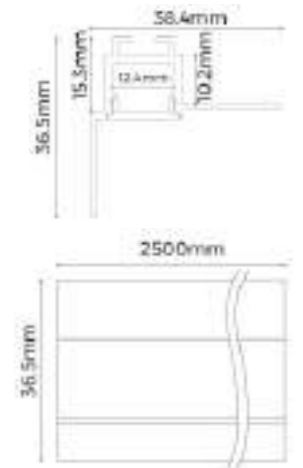
Produit	Version	Prix indicatif On/Off € H.T
PRO-LE1616	Profil alu diffuseur opale	42 €

PRO-LR1616



Profilé lèche-murs trimless, en aluminium. Diffuseur BWT avec taux de transmission de 85%. Longueur 2500mm, largeur 38,4mm, hauteur 36,5mm. Diffuseur opale.

Matière : Aluminium



Coloris



5 ANS GARANTIE

Produit	Version	Prix indicatif On/Off € H.T
PRO-LR1616	Profil alu diffuseur opale	42 €

PRO-LR2013



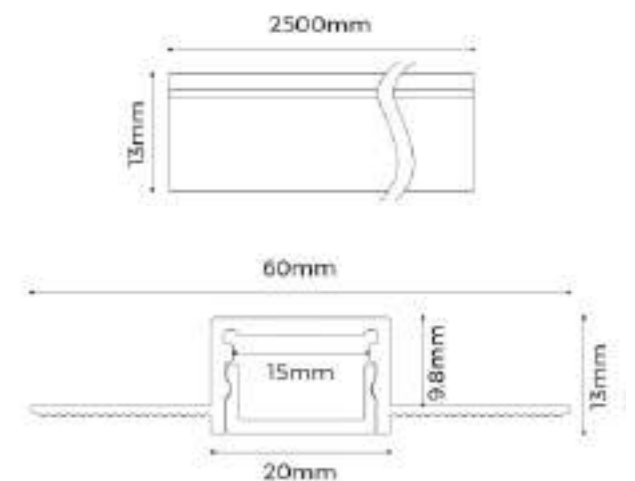
Profilé trimless ligne lumineuse en aluminium. Diffuseur BWT avec taux de transmission de 60%. Longueur 2500mm, largeur 20mm, hauteur 13mm. Diffuseur opale.

Matière : Aluminium

Coloris



5 ANS GARANTIE



Produit	Version	Prix indicatif On/Off € H.T
PRO-LR2013	Profil alu diffuseur opale	49 €

PRO-LR3924



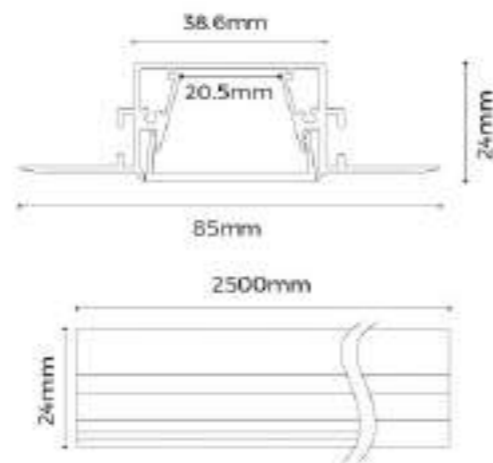
Profilé trimless ligne lumineuse en aluminium.
Diffuseur BWT avec taux de transmission de 70%.
Longueur 2500mm, largeur 85mm, hauteur 24mm.
Diffuseur opale.

Matière : Aluminium

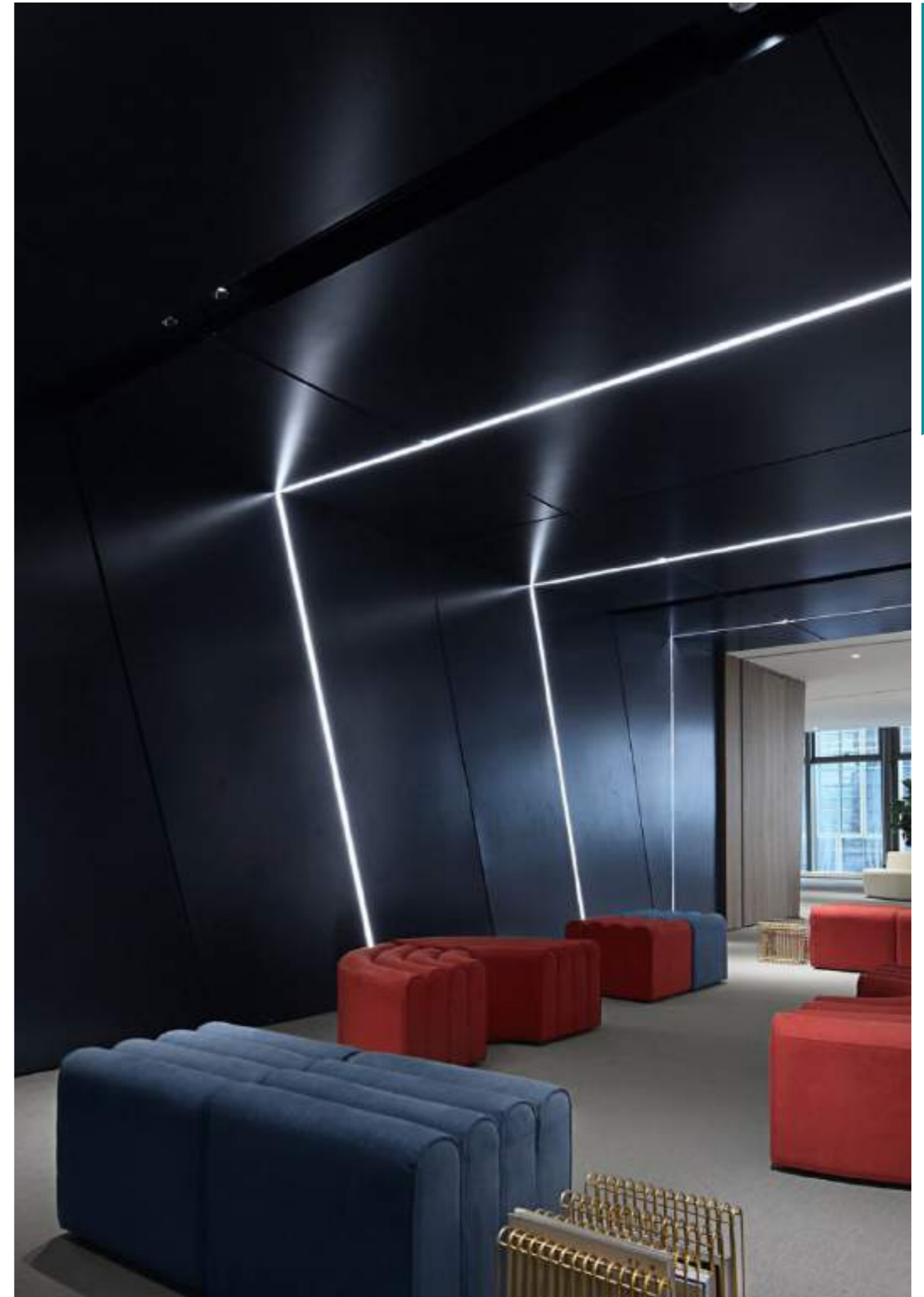
Coloris



5 ANS
GARANTIE



Produit	Version	Prix indicatif On/Off € H.T
PRO-LR3924	Profil alu diffuseur opale	77 €







SYSTÈMES

ENCASTRÉS



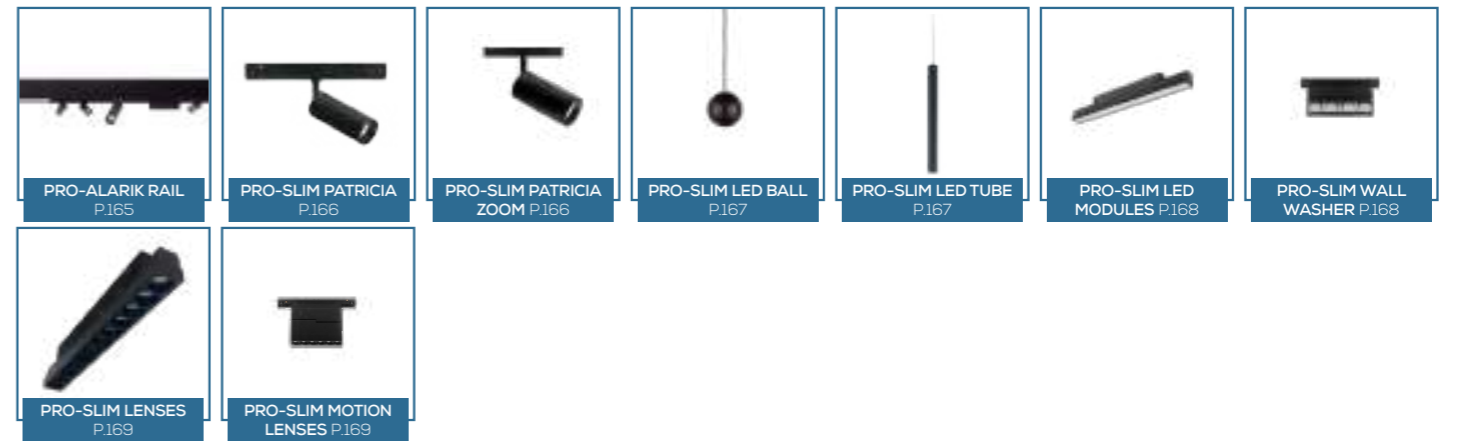
LIGNES CONTINUES



PLAFONNIERS



RAIL 48V



SUSPENSIONS

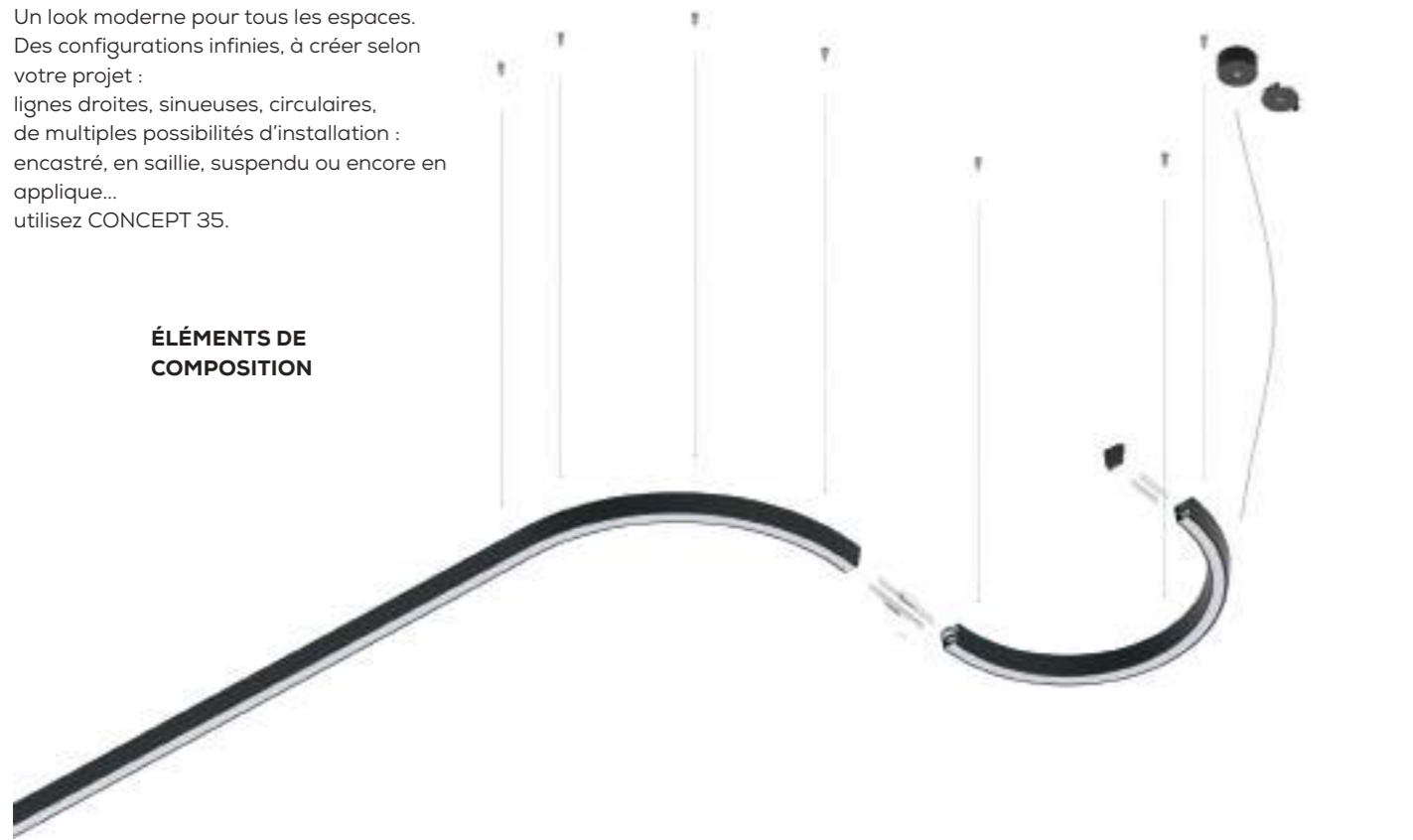


CONCEPT 35

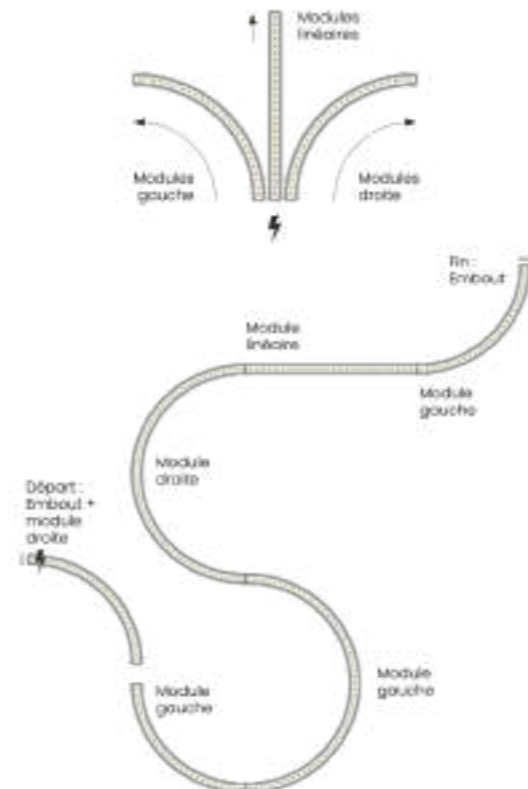
INDEL&GUE

Un look moderne pour tous les espaces.
Des configurations infinies, à créer selon votre projet :
lignes droites, sinueuses, circulaires,
de multiples possibilités d'installation :
encastré, en saillie, suspendu ou encore en applique...
utilisez CONCEPT 35.

ÉLÉMENTS DE COMPOSITION



EXEMPLE D'INSTALLATION



accédez au configurateur

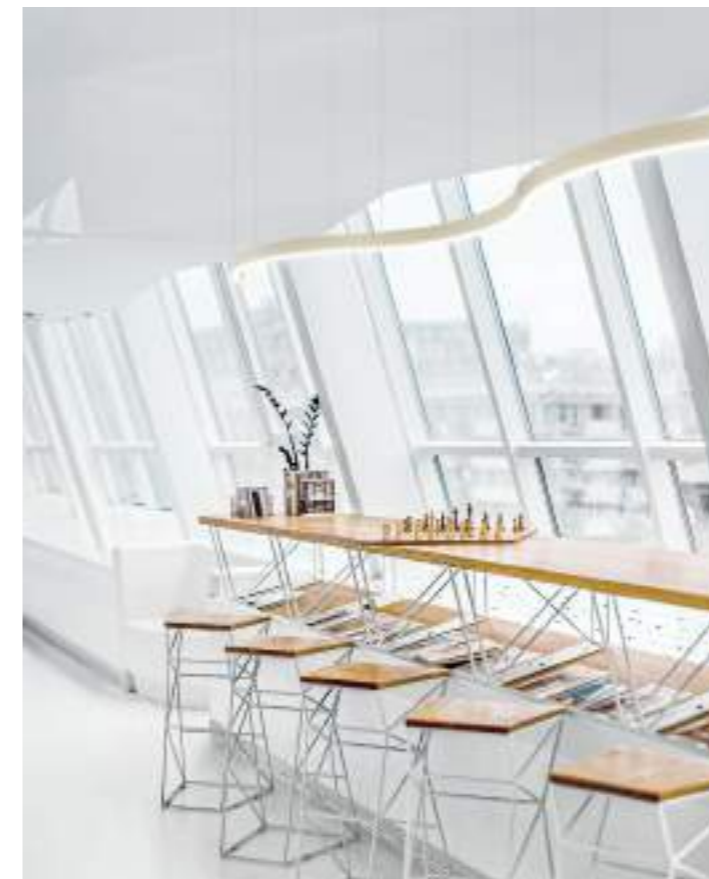


LINEAIRE

- 843 mm
- 1124 mm
- 1405 mm
- 1686 mm
- 1967 mm
- 2248 mm
- 2529 mm
- 2810 mm

CIRCULAIRE

- Ø456 mm
- Ø777 mm
- Ø1138 mm
- Ø1494 mm
- Ø1853 mm
- Ø2569 mm
- Ø2926 mm
- Ø4000 mm
- Ø5789 mm
- Ø7936 mm



PRO-CONCEPT S 35

INDELAGUE



Système entièrement modulable, à composer grâce aux nombreuses déclinaisons de dimensions, formes linéaires et angles. Avec LED intégrée, en aluminium, diffuseur opale non inclus. Durée de vie 70 000h. LED 3000K / 4000K. SwitchDim, câbles et fils de suspension en option. 16 coloris disponibles.

Matière : Aluminium

Coloris



5 ANS GARANTIE 70 000H L90 B10 220-240 V 960° IP 40 SDCM 3



Produit	Puissance (W)	T° (K)	Flux Sortant (lm)	Dimensions LxHxP (mm)	Poids net (kg)	Prix indicatif On/Off € H.T	Prix indicatif Dali € H.T
PRO-CONCEPT S 35 1/8-45°	23W	3000K / 4000K	1869lm	709xØ1853mm	2,1kg	385 €	451 €
PRO-CONCEPT S 35 1/4-90°	27W	3000K / 4000K	2243lm	803xØ1136mm	2,5kg	462 €	528 €
PRO-CONCEPT S 35 droit	27W	3000K / 4000K	2243lm	843mm	2,4kg	385 €	451 €
PRO-CONCEPT S 35 1/8-45°	30W	3000K / 4000K	2616lm	983xØ2569mm	2,8kg	484 €	550 €
PRO-CONCEPT S 35 1/8-45°	34W	3000K / 4000K	2990lm	1120xØ2926mm	3,1kg	605 €	671 €
PRO-CONCEPT S 35 1/4-90°	34W	3000K / 4000K	2990lm	1057xØ1494mm	3,2kg	506 €	572 €
PRO-CONCEPT S 35 1/2-180°	34W	3000K / 4000K	2990lm	777xØ777mm	3,1kg	638 €	704 €
PRO-CONCEPT S 35 droit	34W	3000K / 4000K	2944lm	1124mm	3,0kg	429 €	495 €
PRO-CONCEPT S 35 1/4-90°	42W	3000K / 4000K	3738lm	1310xØ1494mm	3,8kg	605 €	671 €
PRO-CONCEPT S 35 droit	42W	3000K / 4000K	3795lm	1405mm	3,7kg	473 €	539 €
PRO-CONCEPT S 35 1/16-22,5°	46W	3000K / 4000K	4111lm	1548xØ7936mm	4,1kg	935 €	1 001 €
PRO-CONCEPT S 35 1/8-45°	46W	3000K / 4000K	4111lm	1531xØ4000mm	4,2kg	858 €	924 €
PRO-CONCEPT S 35 1/2-180°	49W	3000K / 4000K	4485lm	1136xØ1136mm	4,6kg	759 €	825 €
PRO-CONCEPT S 35 droit	49W	3000K / 4000K	4485lm	1686mm	4,4kg	572 €	638 €
PRO-CONCEPT S 35 1/4-90°	56W	3000K / 4000K	5233lm	1816xØ2569mm	5,2kg	968 €	1 034 €
PRO-CONCEPT S 35 droit	56W	3000K / 4000K	5152lm	1967mm	5,0kg	671 €	737 €
PRO-CONCEPT S 35 1/8-45°	64W	3000K / 4000K	5980lm	2215xØ5789mm	5,7kg	1 309 €	1 375 €
PRO-CONCEPT S 35 1/4-90°	64W	3000K / 4000K	5980lm	2069xØ2926mm	5,9kg	1 221 €	1 287 €
PRO-CONCEPT S 35 1/2-180°	64W	3000K / 4000K	5980lm	1494xØ1494mm	6,0kg	913 €	979 €
PRO-CONCEPT S 35 droit	64W	3000K / 4000K	5888lm	2248mm	5,9kg	748 €	814 €
PRO-CONCEPT S 35 droit	71W	3000K / 4000K	6624lm	2529mm	6,6kg	847 €	913 €
PRO-CONCEPT S 35 1/2-180°	79W	3000K / 4000K	7475lm	1853xØ1853mm	7,3kg	1 155 €	1 221 €
PRO-CONCEPT S 35 droit	79W	3000K / 4000K	7590lm	2810mm	7,3kg	946 €	1 012 €
PRO-CONCEPT S 35 1/4-90°	86W	3000K / 4000K	8223lm	2828xØ4000mm	8,0kg	1 717 €	1 793 €

Diffuseurs non inclus

Options :

- Kit de suspension

PRO-CONCEPT S 35 DI

INDELAGUE



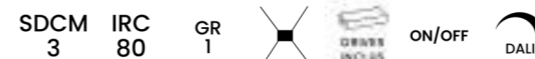
Système entièrement modulable, à composer grâce aux nombreuses déclinaisons de dimensions, formes linéaires et angles. Avec LED intégrée, en aluminium, diffuseur opale non inclus. Température de couleur 3000K / 4000K, durée de vie 70 000h. SwitchDim, kits d'union, patères, câbles et fils de suspension en option. 16 coloris disponibles. Flux d'éclairage direct (80%) - indirect (20%).

Matière : Aluminium

Coloris



5 ANS GARANTIE 70 000H L90 B10 220-240 V 960° IP 40



Produit	Puissance (W)	T° (K)	Flux Sortant (lm)	Dimensions LxHxP (mm)	Poids net (kg)	Prix indicatif On/Off € H.T	Prix indicatif Dali € H.T
PRO-CONCEPT S 35 D/1 1/8-45°	42W	3000K / 4000K	3623lm	1120xØ2926mm	3,4kg	737 €	803 €
PRO-CONCEPT S 35 D/1 1/4-90°	42W	3000K / 4000K	3623lm	1057xØ1494mm	4,0kg	638 €	704 €
PRO-CONCEPT S 35 D/1 1/2-180°	42W	3000K / 4000K	3623lm	777xØ777mm	3,3kg	704 €	770 €
PRO-CONCEPT S 35 D/1 droit	42W	3000K / 4000K	4083lm	1124mm	3,0kg	473 €	539 €
PRO-CONCEPT S 35 D/1 1/4-90°	52W	3000K / 4000K	4709lm	1310xØ1853mm	4,2kg	803 €	869 €
PRO-CONCEPT S 35 D/1 droit	52W	3000K / 4000K	5457lm	1405mm	3,7kg	561 €	627 €
PRO-CONCEPT S 35 D/1 1/16-22,5°	56W	3000K / 4000K	5072lm	1548xØ7936mm	4,4kg	1 034 €	1 095 €
PRO-CONCEPT S 35 D/1 1/8-45°	56W	3000K / 4000K	5072lm	1531xØ4000mm	4,5kg	1 089 €	1 155 €
PRO-CONCEPT S 35 D/1 1/2-180°	60W	3000K / 4000K	5434lm	1136xØ1136mm	4,9kg	891 €	957 €
PRO-CONCEPT S 35 D/1 droit	60W	3000K / 4000K	6210lm	1686mm	4,4kg	627 €	693 €
PRO-CONCEPT S 35 D/1 1/4-90°	71W	3000K / 4000K	6521lm	1816xØ2569mm	5,7kg	1 144 €	1 210 €
PRO-CONCEPT S 35 D/1 droit	71W	3000K / 4000K	7349lm	1967mm	5,0kg	726 €	792 €
PRO-CONCEPT S 35 D/1 1/8-45°	79W	3000K / 4000K	7245lm	2215xØ5789mm	6,2kg	1 463 €	1 529 €
PRO-CONCEPT S 35 D/1 1/4-90°	79W	3000K / 4000K	7245lm	2069xØ2926mm	6,4kg	1 430 €	1 496 €
PRO-CONCEPT S 35 D/1 1/2-180°	79W	3000K / 4000K	7245lm	1494xØ1494mm	6,4kg	1 056 €	1 122 €
PRO-CONCEPT S 35 D/1 droit	79W	3000K / 4000K	8165lm	2248mm	5,9kg	869 €	935 €
PRO-CONCEPT S 35 D/1 droit	90W	3000K / 4000K	9390lm	2529mm	6,6kg	946 €	1 012 €
PRO-CONCEPT S 35 D/1 droit	101W	3000K / 4000K	10494lm	2810mm	7,3kg	1 100 €	1 166 €
PRO-CONCEPT S 35 D/1 1/2-180°	101W	3000K / 4000K	9056lm	1853xØ1853mm	8,2kg	1 320 €	1 386 €
PRO-CONCEPT S 35 D/1 1/4-90°	112W	3000K / 4000K	10143lm	2828xØ4000mm	8,9kg	2 046 €	2 112 €

Diffuseurs non inclus

Options :

- Kit de suspension

PRO-ALBA PL



Luminaire linéaire LED décliné en de nombreuses tailles, 12 coloris au choix. Equipés de modules LED avec 3 températures de couleur au choix : 2700K, 3000K et 4000K. Convient aux applications résidentielles, tertiaire et commerces. Diffuseur Opale / Microprismatique. Gradation DALI / 1-10V / ON-OFF / Push.

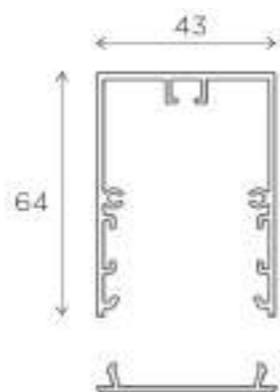
Matière : Aluminium

Coloris



5 ANS GARANTIE 50 000H IP 40 IK 06 IRC ≥90

ON/OFF DALI PUSH 1-10V



Produit	Puissance (W)	T° (K)	Flux Sortant (lm)	Dimensions LxHxP (mm)	Prix indicatif On/Off € H.T	Prix indicatif Dalı € H.T
PRO-ALBA PL	18W	2700K / 3000K / 4000K	2295lm / 2385lm / 2475lm	863mm	229 €	270 €
PRO-ALBA PL	24W	2700K / 3000K / 4000K	3060lm / 3180lm / 3300lm	1144mm	274 €	309 €
PRO-ALBA PL	30W	2700K / 3000K / 4000K	3825lm / 3975lm / 4125lm	1425mm	325 €	361 €
PRO-ALBA PL	35W	2700K / 3000K / 4000K	4590lm / 4770lm / 4950lm	1706mm	376 €	410 €
PRO-ALBA PL	41W	2700K / 3000K / 4000K	5355lm / 5565lm / 5775lm	1987mm	422 €	469 €
PRO-ALBA PL	47W	2700K / 3000K / 4000K	6120lm / 6360lm / 6600lm	2268mm	470 €	518 €

Options :

- Disponible en suspension, en encastré avec ou sans cadre, en applique/plafonnier en saillie, sur rails
- Tunable White/RGB
- Embouts et accessoires d'angle
- Version forte puissance

PRO-ALBA EN



Encastré LED rectangulaire avec collerette, décliné en de nombreuses tailles, 12 coloris au choix. Equipés de modules LED avec 3 températures de couleur au choix : 2700K, 3000K et 4000K. Convient aux applications résidentielles, tertiaire et commerces. Diffuseur Opale / Microprismatique. Gradation DALI / 1-10V / ON-OFF / Push.

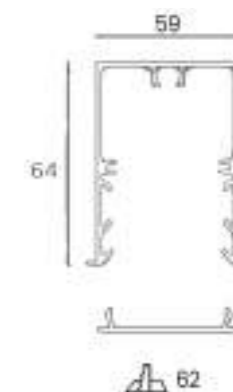
Matière : Aluminium

Coloris



5 ANS GARANTIE 50 000H IP 20 IK 06 IRC ≥90

DALI 1-10V PUSH ON/OFF



Produit	Puissance (W)	T° (K)	Flux Sortant (lm)	Dimensions LxHxP (mm)	Prix indicatif On/Off € H.T	Prix indicatif Dalı € H.T
PRO-ALBA EN	18W	2700K / 3000K / 4000K	2295lm / 2385lm / 2475lm	863mm	237 €	273 €
PRO-ALBA EN	24W	2700K / 3000K / 4000K	3060lm / 3180lm / 3300lm	1144mm	283 €	319 €
PRO-ALBA EN	30W	2700K / 3000K / 4000K	3825lm / 3975lm / 4125lm	1425mm	340 €	374 €
PRO-ALBA EN	35W	2700K / 3000K / 4000K	4590lm / 4770lm / 4950lm	1706mm	385 €	420 €
PRO-ALBA EN	41W	2700K / 3000K / 4000K	5355lm / 5565lm / 5775lm	1987mm	430 €	478 €
PRO-ALBA EN	47W	2700K / 3000K / 4000K	6120lm / 6360lm / 6600lm	2268mm	478 €	527 €

Options :

- Disponible en suspension, en encastré avec ou sans cadre, en applique/plafonnier en saillie, sur rails
- Tunable White/RGB
- Asymétrique

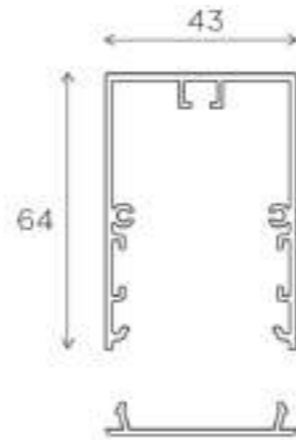
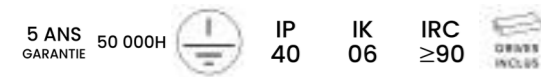
PRO-ALBA SU



Suspension LED déclinée dans différentes longueurs, 12 coloris au choix. Equipés de modules LED avec 3 températures de couleur au choix : 2700K, 3000K et 4000K. Convient aux applications résidentielles, tertiaire et commerces. Diffuseur Opale / Microprismatique. Gradation DALI / 1-10V / ON-OFF / Push.

Matière : Aluminium

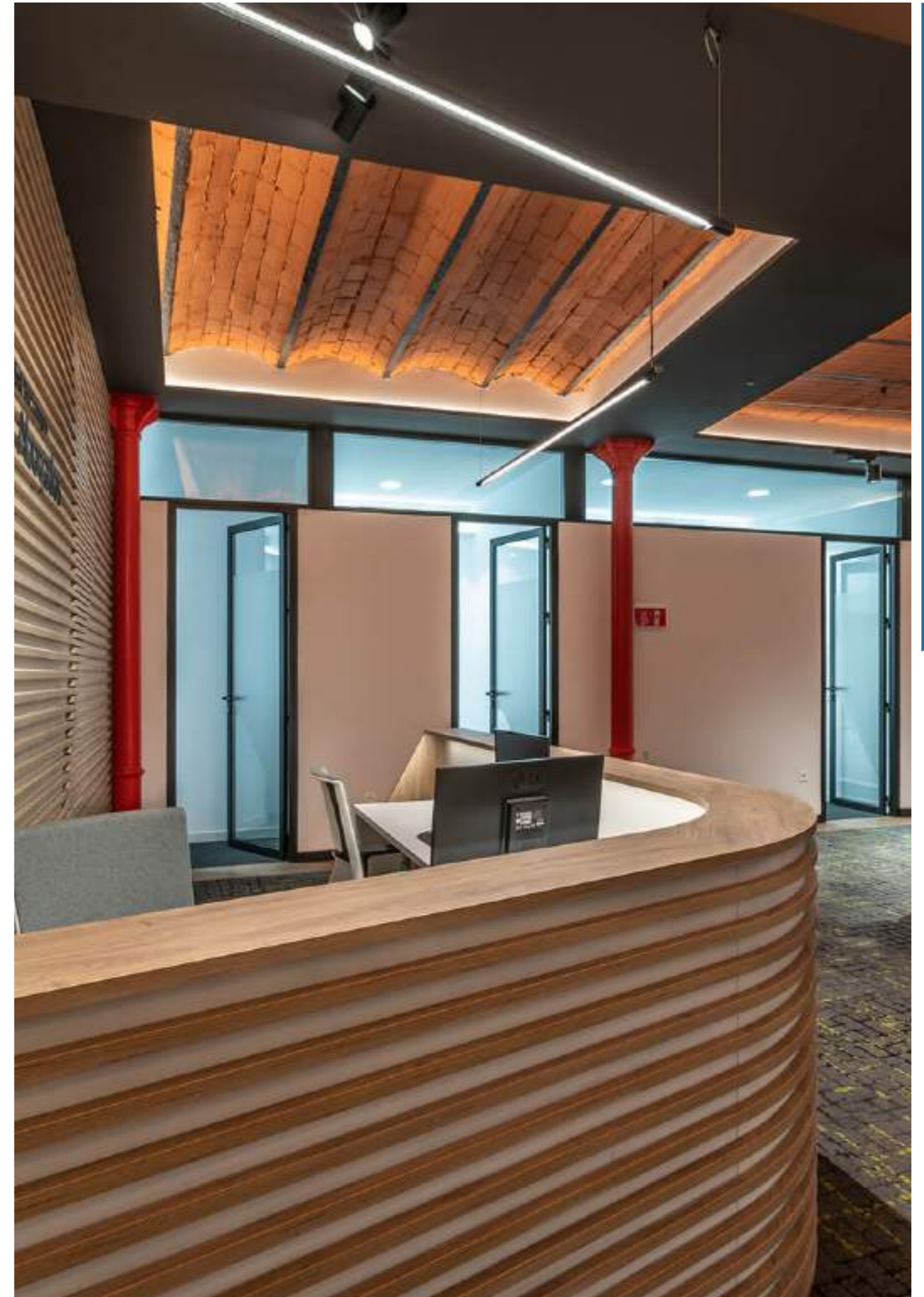
Coloris



Produit	Puissance (W)	T° (K)	Flux Sortant (lm)	Dimensions LxHxP (mm)	Prix indicatif On/Off € H.T	Prix indicatif Dali € H.T
PRO-ALBA SU	18W	2700K / 3000K / 4000K	2295lm / 2385lm / 2475lm	863mm	263 €	299 €
PRO-ALBA SU	24W	2700K / 3000K / 4000K	3060lm / 3180lm / 3300lm	1144mm	308 €	344 €
PRO-ALBA SU	30W	2700K / 3000K / 4000K	3825lm / 3975lm / 4125lm	1425mm	360 €	395 €
PRO-ALBA SU	35W	2700K / 3000K / 4000K	4590lm / 4770lm / 4950lm	1706mm	411 €	446 €
PRO-ALBA SU	41W	2700K / 3000K / 4000K	5355lm / 5565lm / 5775lm	1987mm	457 €	505 €
PRO-ALBA SU	47W	2700K / 3000K / 4000K	6120lm / 6360lm / 6600lm	2268mm	504 €	552 €

Options :

- Disponible en suspension, en encastré avec ou sans cadre, en applique/plafonnier en saillie, sur rails
- Tunable White/RGB
- Embouts et accessoires d'angle
- Version forte puissance



PRO-MINI ALBA PL

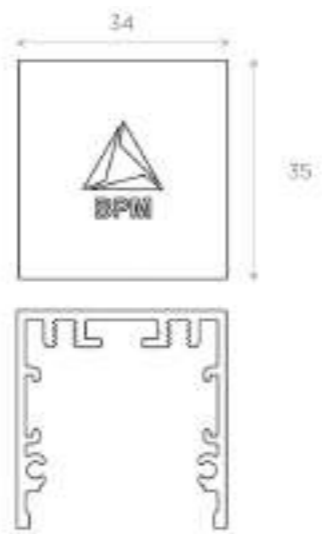


Plafonnier linéaire LED, 12 coloris disponibles. Températures de couleur disponibles : 2700K, 3000K, 4000K. Options de variation : DALI, Push ou 1-10V. IRC>90. Longue durée de vie.

Coloris



5 ANS GARANTIE 50 000H IP 40 IK 06 IRC ≥90



Produit	Puissance (W)	T° (K)	Flux Sortant (lm)	Dimensions LxHxP (mm)	Prix indicatif On/Off € H.T	Prix indicatif Dali € H.T
PRO-MINI ALBA PL	18W	2700K / 3000K / 4000K	2295lm / 2385lm / 2475lm	868mm	210 €	271 €
PRO-MINI ALBA PL	24W	2700K / 3000K / 4000K	3060lm / 3180lm / 3300lm	1149mm	274 €	314 €
PRO-MINI ALBA PL	30W	2700K / 3000K / 4000K	3825lm / 3975lm / 4125lm	1430mm	319 €	359 €
PRO-MINI ALBA PL	35W	2700K / 3000K / 4000K	4590lm / 4770lm / 4950lm	1711mm	374 €	411 €
PRO-MINI ALBA PL	41W	2700K / 3000K / 4000K	5355lm / 5565lm / 5775lm	1997mm	421 €	475 €
PRO-MINI ALBA PL	47W	2700K / 3000K / 4000K	6120lm / 6360lm / 6600lm	2273mm	465 €	519 €

Options :

- Disponible en suspension, en encastré avec ou sans cadre, en applique/plafonnier en saillie, sur rails
- Tunable White/RGB
- Accessoire, embouts, onglets

PRO-MINI ALBA SU

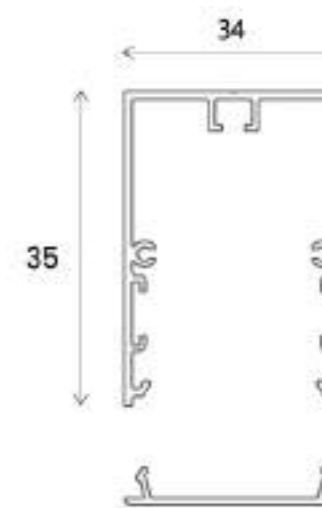


Suspension linéaire LED, 12 coloris disponibles. Températures de couleur disponibles : 2700K, 3000K, 4000K. Différentes options de variation : ON-OFF, DALI, Push ou 1-10V.

Coloris



5 ANS GARANTIE 50 000H IP 40 IK 06 IRC ≥90



Produit	Puissance (W)	T° (K)	Flux Sortant (lm)	Dimensions LxHxP (mm)	Prix indicatif On/Off € H.T	Prix indicatif Dali € H.T
PRO-MINI ALBA SU	18W	2700K / 3000K / 4000K	2295lm / 2385lm / 2475lm	868mm	210 €	271 €
PRO-MINI ALBA SU	24W	2700K / 3000K / 4000K	3060lm / 3180lm / 3300lm	1149mm	274 €	314 €
PRO-MINI ALBA SU	30W	2700K / 3000K / 4000K	3825lm / 3975lm / 4125lm	1430mm	319 €	359 €
PRO-MINI ALBA SU	35W	2700K / 3000K / 4000K	4590lm / 4770lm / 4950lm	1711mm	374 €	411 €
PRO-MINI ALBA SU	41W	2700K / 3000K / 4000K	5355lm / 5565lm / 5775lm	1992mm	421 €	475 €
PRO-MINI ALBA SU	47W	2700K / 3000K / 4000K	6120lm / 6360lm / 6600lm	2273mm	465 €	519 €

Options :

- Disponible en suspension, en encastré avec ou sans cadre, en applique/plafonnier en saillie, sur rails
- Tunable White/RGB
- Accessoire, embouts, onglets

PRO-MINI ALBA EN

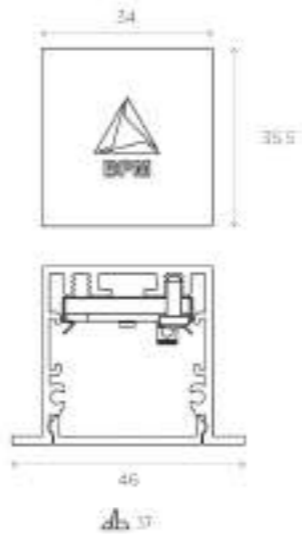


Encastré linéaire LED, 12 coloris disponibles, avec ou sans collerette. Températures de couleur disponibles : 3000K, 4000K. Différentes options de variation : DALI, Push ou 1-10V.

Coloris



5 ANS GARANTIE 50 000H IP 20/43 IK 06 IRC ≥90 ON/OFF



Produit	Puissance (W)	T° (K)	Flux Sortant (lm)	Dimensions LxHxP (mm)	Prix indicatif On/Off € H.T	Prix indicatif Dali € H.T
PRO-MINI ALBA EN	18W	2700K / 3000K / 4000K	2295lm / 2385lm / 2475lm	868mm	243 €	283 €
PRO-MINI ALBA EN	24W	2700K / 3000K / 4000K	3060lm / 3180lm / 3300lm	1149mm	285 €	326 €
PRO-MINI ALBA EN	30W	2700K / 3000K / 4000K	3825lm / 3975lm / 4125lm	1430mm	333 €	372 €
PRO-MINI ALBA EN	35W	2700K / 3000K / 4000K	4590lm / 4770lm / 4950lm	1711mm	385 €	424 €
PRO-MINI ALBA EN	41W	2700K / 3000K / 4000K	5355lm / 5565lm / 5775lm	1997mm	432 €	486 €
PRO-MINI ALBA EN	47W	2700K / 3000K / 4000K	6120lm / 6360lm / 6600lm	2273mm	476 €	530 €

Options :

- Disponible en suspension, en encastré avec ou sans cadre, en applique/plafonnier en saillie, sur rails
- Tunable White/RGB
- Accessoire, embouts, onglets



PRO-WING PL

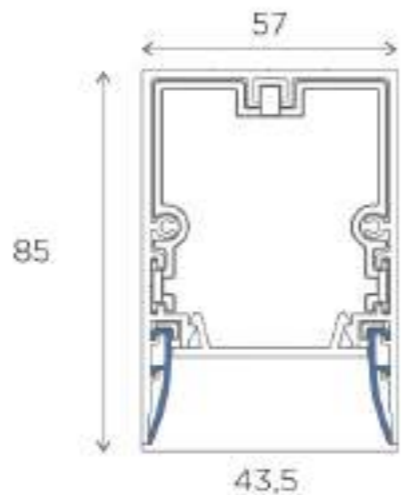


Plafonnier LED à installer en saillie disponible en coloris noir ou blanc, avec 12 coloris de finitions intérieures différentes. Température de couleur au choix : 2700K, 3000K, 4000K. Source en retrait pour limiter l'éblouissement. Variation DALI / 1.10v / ON-OFF / Push.

Coloris



Finition Intérieure



5 ANS GARANTIE 50 000H IP 40 IK 06 IRC ≥90

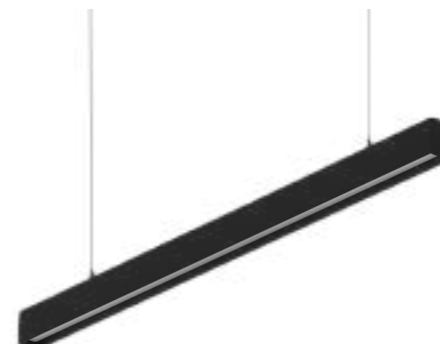
ON/OFF DALI PUSH 1-10V

Produit	Puissance (W)	T° (K)	Flux Sortant (lm)	Dimensions LxHxP (mm)	Prix indicatif On/Off € H.T	Prix indicatif Dali € H.T
PRO-WING PL	18W	2700K / 3000K / 4000K	2295lm / 2385lm / 2475lm	863mm	273 €	309 €
PRO-WING PL	24W	2700K / 3000K / 4000K	3060lm / 3180lm / 3300lm	1144mm	323 €	361 €
PRO-WING PL	30W	2700K / 3000K / 4000K	3825lm / 3975lm / 4125lm	1425mm	377 €	410 €
PRO-WING PL	35W	2700K / 3000K / 4000K	4590lm / 4770lm / 4950lm	1706mm	448 €	483 €
PRO-WING PL	41W	2700K / 3000K / 4000K	5355lm / 5565lm / 5775lm	1987mm	498 €	547 €
PRO-WING PL	47W	2700K / 3000K / 4000K	6120lm / 6360lm / 6600lm	2268mm	557 €	607 €

Options :

- Disponible en suspension, en encastré avec ou sans cadre, en applique/plafonnier en saillie, sur rails
- Tunable White/RGB

PRO-WING SU

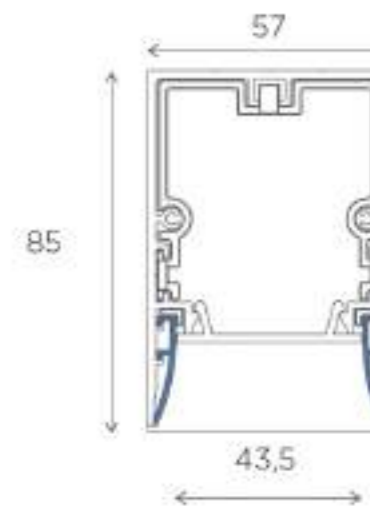


Suspension LED disponible en coloris noir ou blanc, différentes longueurs et 12 finitions intérieures différentes. Température de couleur au choix : 2700K, 3000K, 4000K. Source en retrait pour limiter l'éblouissement. Variation DALI / 1.10v / ON-OFF / Push.

Coloris



Finition Intérieure



5 ANS GARANTIE 50 000H IP 40 IK 06 IRC ≥90

ON/OFF DALI PUSH 1-10V

Produit	Puissance (W)	T° (K)	Flux Sortant (lm)	Dimensions LxHxP (mm)	Prix indicatif On/Off € H.T	Prix indicatif Dali € H.T
PRO-WING SU	18W	2700K / 3000K / 4000K	2295lm / 2385lm / 2475lm	863mm	299 €	329 €
PRO-WING SU	24W	2700K / 3000K / 4000K	3060lm / 3180lm / 3300lm	1144mm	360 €	396 €
PRO-WING SU	30W	2700K / 3000K / 4000K	3825lm / 3975lm / 4125lm	1425mm	411 €	452 €
PRO-WING SU	35W	2700K / 3000K / 4000K	4590lm / 4770lm / 4950lm	1706mm	476 €	519 €
PRO-WING SU	41W	2700K / 3000K / 4000K	5355lm / 5565lm / 5775lm	1987mm	534 €	582 €
PRO-WING SU	47W	2700K / 3000K / 4000K	6120lm / 6360lm / 6600lm	2268mm	591 €	638 €

Options :

- Disponible en suspension, en encastré avec ou sans cadre, en applique/plafonnier en saillie, sur rails
- Tunable White/RGB

PRO-WING EN

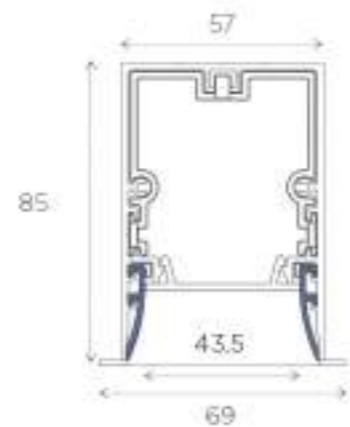


Encastré LED avec 12 coloris de coleurtes et finitions intérieures différentes. Source en retrait pour limiter l'éblouissement. Variation DALI / 1.10v / ON-OFF / Push.

Coloris



Finition Intérieure



5 ANS GARANTIE 50 000H

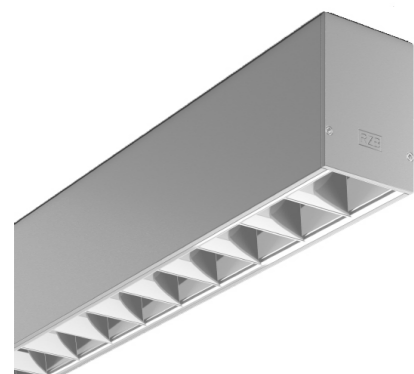
IP 20 / 43 IK 06 IRC ≥90

ON/OFF DALI PUSH 1-10V

Produit	Puissance (W)	T° (K)	Flux Sortant (lm)	Dimensions LxHxP (mm)	Prix indicatif On/Off € H.T	Prix indicatif Dali € H.T
PRO-WING EN	18W	2700K / 3000K / 4000K	2295lm / 2385lm / 2475lm	863mm	257 €	293 €
PRO-WING EN	24W	2700K / 3000K / 4000K	3060lm / 3180lm / 3300lm	1144mm	333 €	370 €
PRO-WING EN	30W	2700K / 3000K / 4000K	3825lm / 3975lm / 4125lm	1425mm	389 €	425 €
PRO-WING EN	35W	2700K / 3000K / 4000K	4590lm / 4770lm / 4950lm	1706mm	457 €	491 €
PRO-WING EN	41W	2700K / 3000K / 4000K	5355lm / 5565lm / 5775lm	1987mm	510 €	559 €
PRO-WING EN	47W	2700K / 3000K / 4000K	6120lm / 6360lm / 6600lm	2268mm	567 €	619 €



PRO-LESS IS MORE 50 PL



Luminaire linéaire LED avec système optique Alea : structure du réflecteur (ABS, couche d'aluminium, haute brillance). Convient parfaitement aux espaces de bureaux (taux UGR ≤ 19) et aux postes de travail avec écran, conformément à la norme EN 12464-1. Boîtier en profilé d'aluminium extrudé, traité époxy. Embouts en aluminium traités époxy. Convient pour le câblage traversant.

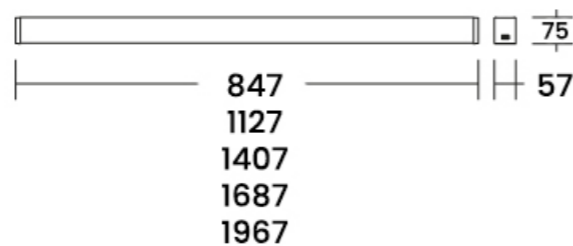
Matière : Aluminium

Coloris



5 ANS GARANTIE 50 000H L80 B10 220-240 V 650° IK 03

SDCM 3 IRC 80 UGR <15 GR 1 DALI



ON/OFF

Produit	Version	Puissance (W)	T° (K)	Flux Sortant (lm)	Faisceau (°)	Prix indicatif On/Off € H.T	Prix indicatif Dali € H.T
PRO-LESS IS MORE 50 PL	Saillie 847mm	22W	3000K / 4000K	2500lm / 2650lm	50° / 53°	321 €	390 €
PRO-LESS IS MORE 50 PL	Saillie 1127mm	28W	3000K / 4000K	3350lm / 3550lm	50° / 53°	383 €	449 €
PRO-LESS IS MORE 50 PL	Saillie 1407mm	35W	3000K / 4000K	4200lm / 4450lm	50° / 53°	435 €	510 €
PRO-LESS IS MORE 50 PL	Saillie 1687mm	41W	3000K / 4000K	5050lm / 5300lm	50° / 53°	499 €	570 €
PRO-LESS IS MORE 50 PL	Saillie 1967mm	48W	3000K / 4000K	5900lm / 6200lm	50° / 53°	542 €	610 €

PRO-LESS IS MORE 50 EN



Encastré linéaire LED avec système optique Alea : structure du réflecteur (ABS, couche d'aluminium, haute brillance). Convient parfaitement aux espaces de bureaux (taux UGR ≤ 19) et aux postes de travail avec écran, conformément à la norme EN 12464-1. Boîtier en profilé d'aluminium extrudé, traité époxy. Embouts en aluminium traités époxy. Convient pour le câblage traversant.

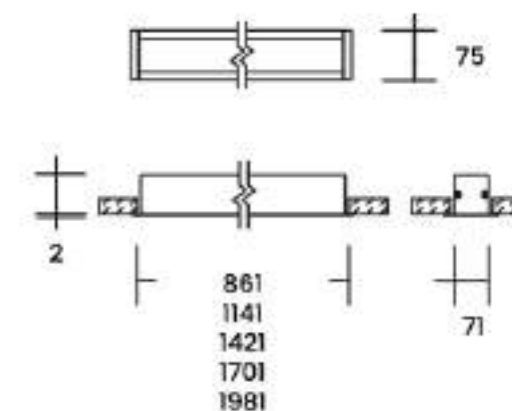
Matière : Aluminium

Coloris



5 ANS GARANTIE 50 000H L80 B10 220-240 V 650° IK 03

SDCM 3 IRC 80 UGR <15 GR 1 DALI



ON/OFF

Produit	Version	Puissance (W)	T° (K)	Flux Sortant (lm)	Faisceau (°)	Prix indicatif On/Off € H.T	Prix indicatif Dali € H.T
PRO-LESS IS MORE 50 EN	Encastré 861mm	22W	3000K / 4000K	2500lm / 2650lm	50° / 53°	337 €	405 €
PRO-LESS IS MORE 50 EN	Encastré 1141mm	28W	3000K / 4000K	3350lm / 3550lm	50° / 53°	417 €	485 €
PRO-LESS IS MORE 50 EN	Encastré 1421mm	35W	3000K / 4000K	4200lm / 4450lm	50° / 53°	441 €	510 €
PRO-LESS IS MORE 50 EN	Encastré 1701mm	41W	3000K / 4000K	5050lm / 5300lm	50° / 53°	507 €	575 €
PRO-LESS IS MORE 50 EN	Encastré 1981mm	48W	3000K / 4000K	5900lm / 6200lm	50° / 53°	550 €	620 €

PRO-LESS IS MORE 50 SU



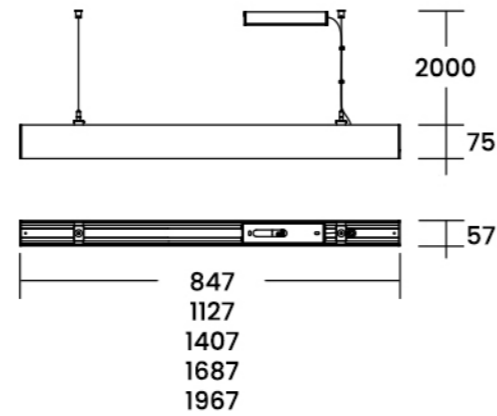
Suspension linéaire LED avec système optique Alea : structure du réflecteur (ABS, couche d'aluminium, haute brillance). Convient parfaitement aux espaces de bureaux (taux UGR ≤ 19) et aux postes de travail avec écran, conformément à la norme EN 12464-1. Boîtier en profilé d'aluminium extrudé, traité époxy. Embouts en aluminium traités époxy. Convient pour le câblage traversant.

Matière : Aluminium

Coloris



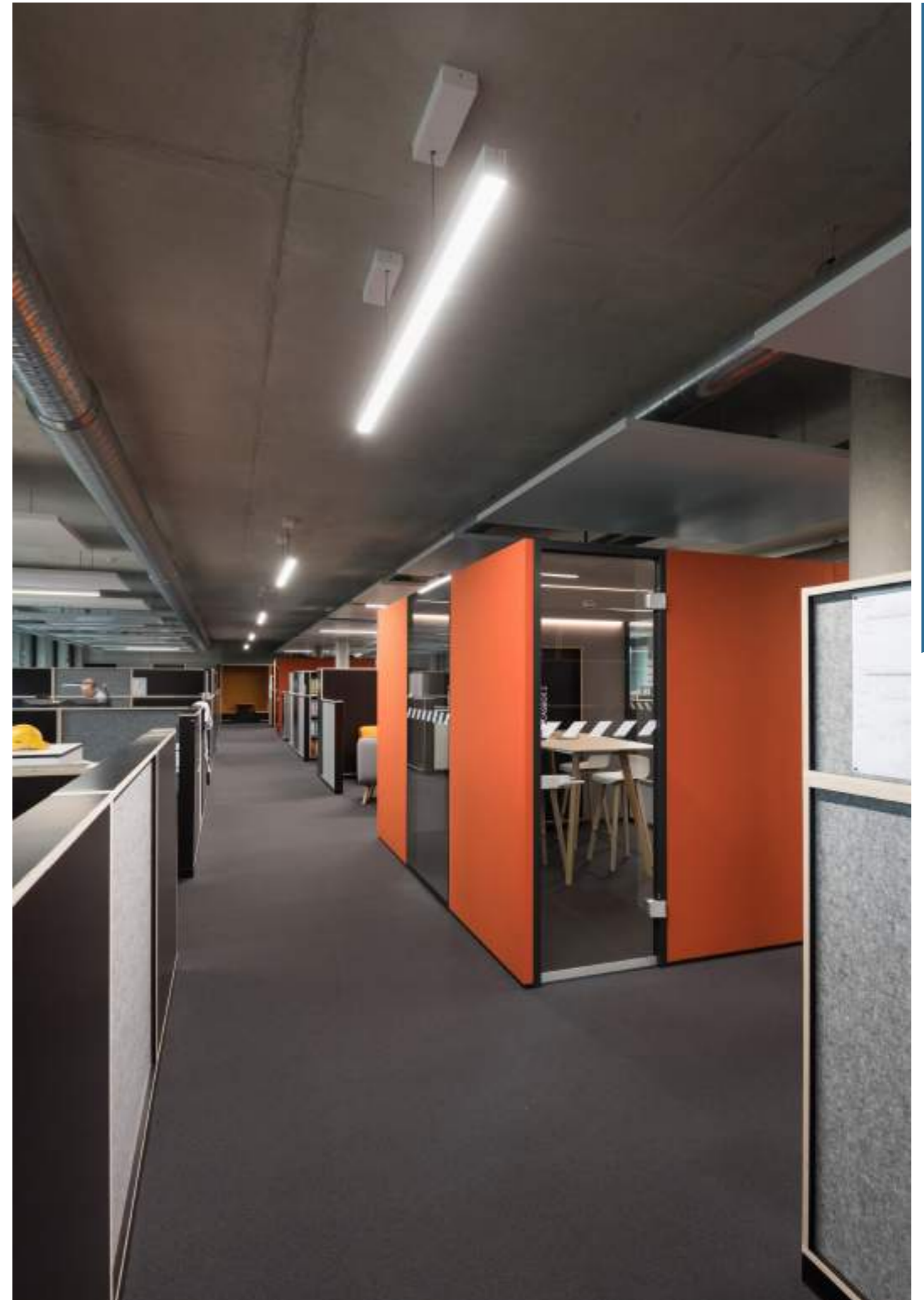
5 ANS GARANTIE 50 000H L80 B10 220-240 V 650° IK 03 SDCM 3 IRC 80 UGR <15 GR 1



Produit	Version	Puissance (W)	T° (K)	Flux Sortant (lm)	Faisceau (°)	Prix indicatif On/Off € H.T	Prix indicatif Dali € H.T
PRO-LESS IS MORE 50 SU	Suspension 847mm	22W	3000K / 4000K	2500lm / 2650lm	50° / 53°	510 €	578 €
PRO-LESS IS MORE 50 SU	Suspension 1127mm	28W	3000K / 4000K	3350lm / 3550lm	50° / 53°	562 €	629 €
PRO-LESS IS MORE 50 SU	Suspension 1407mm	35W	3000K / 4000K	4200lm / 4450lm	50° / 53°	623 €	691 €
PRO-LESS IS MORE 50 SU	Suspension 1687mm	41W	3000K / 4000K	5050lm / 5300lm	50° / 53°	679 €	747 €
PRO-LESS IS MORE 50 SU	Suspension 1967mm	48W	3000K / 4000K	5900lm / 6200lm	50° / 53°	733 €	800 €

Options :

- Version direct/indirect

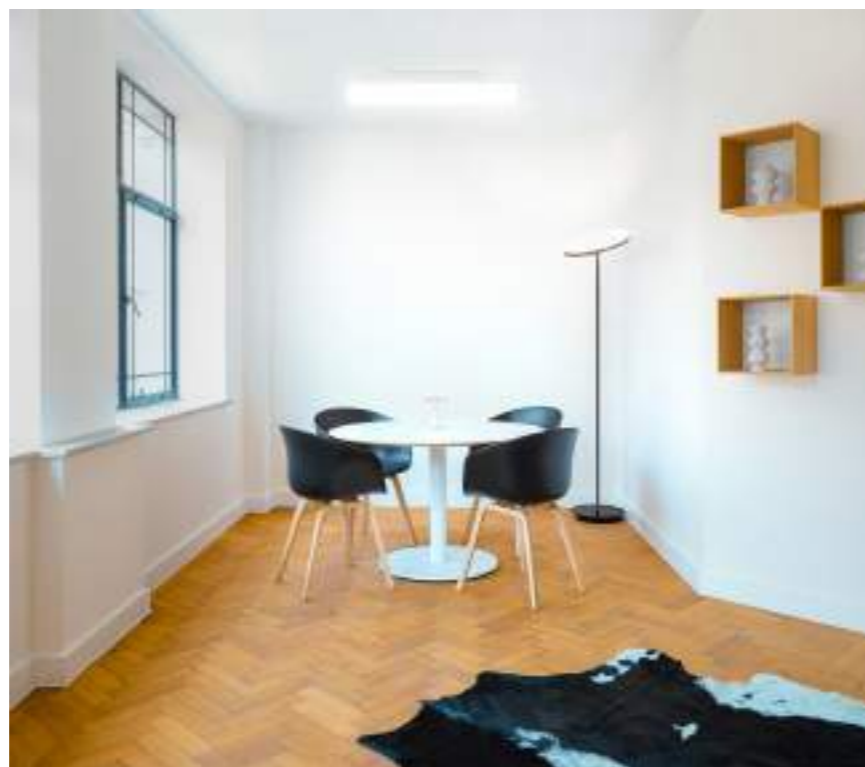


PRO-TALEA GLARE /C

INDELAGUE



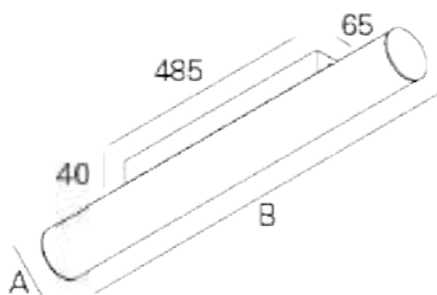
Accédez à la vidéo de présentation



Luminaire LED tubulaire pour installation en saillie, corps en aluminium anodisé, Ø100mm avec diffuseur clip-in et embouts en polycarbonate disponibles en gris, blanc ou noir. Patère d'alimentation en saillie. Version standard livrée avec température de couleur 4000K, IRC>80 et durée de vie de 60.000h (L90, B10, Ta 25°C). En option : driver LED gradable DALI, température de couleur 3000K, unité de secours de 1 ou 3 heures. Comfort visuel élevé (UGR<19) conforme à la norme EN12464-1.

Matière : Aluminium

Coloris



5 ANS GARANTIE 60 000H L90 B10 220-240 V 960° IP 40

IRC 80 UGR <19 ON/OFF DALI

Produit	Puissance (W)	T° (K)	Flux Sortant (lm)	Prix indicatif On/Off € H.T	Prix indicatif Dali € H.T
PRO-TALEA GLARE /C	15W	3000K / 4000K	1992lm	244 €	288 €
PRO-TALEA GLARE /C	19W	3000K / 4000K	2656lm	293 €	337 €
PRO-TALEA GLARE /C	23W	3000K / 4000K	3320lm	339 €	383 €
PRO-TALEA GLARE /C	27W	3000K / 4000K	3984lm	385 €	473 €
PRO-TALEA GLARE /C	31W	3000K / 4000K	4648lm	431 €	519 €
PRO-TALEA GLARE /C	35W	3000K / 4000K	5312lm	477 €	565 €
PRO-TALEA GLARE /C	39W	3000K / 4000K	5976lm	524 €	612 €
PRO-TALEA GLARE /C	43W	3000K / 4000K	6640lm	570 €	658 €

bLINE - Diffuseur en polycarbonate opale

PRO-TALEA GLARE

INDELAGUE



Accédez à la vidéo de présentation



Suspension tubulaire LED, corps en aluminium Ø100mm avec diffuseur clip-in et embouts en polycarbonate. Disponible en gris, blanc ou noir. Patère d'alimentation encastrée ou saillie. Version standard livrée avec température de couleur 4000K, IRC>80 et durée de vie de 60 000h (@L90, B10, Ta 25°C). En option driver LED gradable DALI, température de couleur 3000K, unité de secours de 1 ou 3 heures. Comfort visuel élevé (UGR<19) conforme à la norme EN12464-1, permettant une ambiance lumineuse agréable.

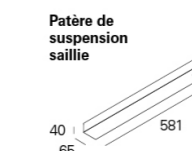
Matière : Aluminium

Coloris



5 ANS GARANTIE 60 000H L90 B10 220-240 V 960° IP 40 IRC 80

UGR <19 1,5m ON/OFF DALI



AxB (mm)

Ø100x870
Ø100x1158
Ø100x1438
Ø100x1718
Ø100x1998
Ø100x2278
Ø100x2558
Ø100x2838

Patère de suspension saillie (Version avec unité de secours)

40 | 846
65

Produit	Puissance (W)	T° (K)	Flux Sortant (lm)	Prix indicatif On/Off € H.T	Prix indicatif Dali € H.T
PRO-TALEA GLARE	12W	3000K / 4000K	1992lm	258 €	306 €
PRO-TALEA GLARE	16W	3000K / 4000K	2656lm	304 €	352 €
PRO-TALEA GLARE	20W	3000K / 4000K	3320lm	350 €	398 €
PRO-TALEA GLARE	24W	3000K / 4000K	3984lm	396 €	444 €
PRO-TALEA GLARE	28W	3000K / 4000K	4648lm	443 €	491 €
PRO-TALEA GLARE	32W	3000K / 4000K	5312lm	489 €	537 €
PRO-TALEA GLARE	36W	3000K / 4000K	5976lm	535 €	583 €
PRO-TALEA GLARE	40W	3000K / 4000K	6640lm	584 €	632 €

bLINE - Diffuseur en polycarbonate opale

Options :

- Version linéaire

PRO-ALARIK SLIM

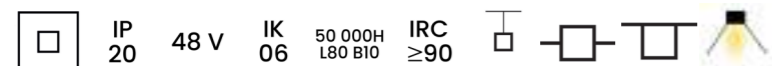


Profil magnétique offrant une solution d'éclairage révolutionnaire pour les amateurs de design et les planificateurs d'éclairage. Le profilé en aluminium permet de connecter de façon magnétique et sans outil tous les modules LED compatibles permettant de réaliser des compositions d'éclairage uniques.

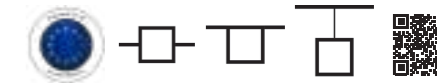
En suspension ou encastré, vous pouvez concevoir votre solution d'éclairage avec une large gamme de modules LED : éclairage ponctuel avec Slim Patricia en 3 tailles (S, M, L) ; éclairage général avec modules Slim Led et lentilles Slim, éclairage d'accentuation avec lentilles Slim Motion et éclairage Wallwash avec The Slim Wall Washer. (Plus d'informations sur ces luminaires en nous consultant).

Matière : Aluminium

Coloris



PRO-ALARIK RAIL

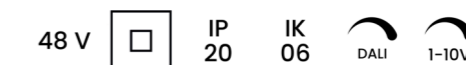


Accédez à la vidéo de présentation



Le rail 48V magnétique ALARIK SLIM offre une solution d'éclairage révolutionnaire avec connection magnétique et installation sans outil de tous les modules led compatibles permettant un éclairage plus polyvalent puisque vous pouvez ajouter et supprimer des modules led selon les besoins. Installation en suspension ou en saillie, vous pouvez concevoir votre solution d'éclairage avec une large gamme de Modules LED : éclairage ponctuel avec Slim Patricia en 3 tailles (S, M, L); éclairage général avec les modules Slim Led et lentilles Slim, éclairage d'accentuation avec lentilles Slim Motion et éclairage Wallwash avec The Slim Wall Washer. Le résultat est plus subtil, du fait de sa taille mini, et solide grâce à son système de sécurité à double languette.

Coloris



Matière : Aluminium

Produit	Dimensions LxHxP (mm)	Prix indicatif On/Off € H.T
PRO-ALARIK RAIL 1m	100 x 27 x 27	175 €

Options :

- Disponible en saillie, encastré ou suspension

PRO-SLIM PATRICIA



Accédez à la vidéo de présentation



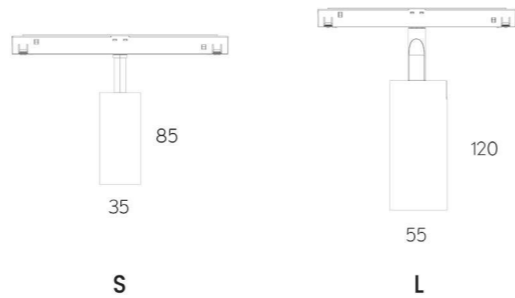
Spot pour rail 48V ALARIK. Fixation magnétique. Trois faisceaux disponibles 15°, 38° ou 60°. Température de couleur : 2700K, 3000K, 4000K. Orientable. Deux tailles et deux puissances.

Matière : Aluminium

Coloris



5 ANS GARANTIE 50 000H 48 V IRC ≥90 ON/OFF DALI 1-10V



Produit	Puissance (W)	T° (K)	Flux Sortant (lm)	Faisceau (°)	Prix indicatif On/Off € H.T	Prix indicatif Dali € H.T
PRO-SLIM PATRICIA S	8W	2700K / 3000K / 4000K	576lm / 607lm / 695lm	15° / 38° / 60°	121 €	199 €
PRO-SLIM PATRICIA L	15W	2700K / 3000K / 4000K	1173lm / 1181lm / 1207lm	15° / 38° / 60°	165 €	242 €

PRO-SLIM PATRICIA ZOOM



Accédez à la vidéo de présentation



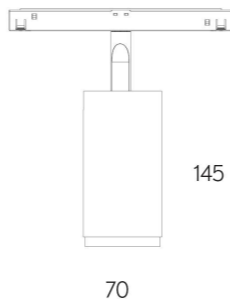
Spot pour rail 48V ALARIK avec optique réglable «zoom». Fixation magnétique. Faisceaux réglables : 15°-36° et 36°-60°. Température de couleur : 2700K, 3000K, 4000K. Orientable.

Matière : Aluminium

Coloris

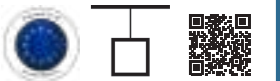


5 ANS GARANTIE 50 000H 48 V IRC ≥90 ON/OFF DALI 1-10V



Produit	Puissance (W)	T° (K)	Flux Sortant (lm)	Faisceau (°)	Prix indicatif On/Off € H.T	Prix indicatif Dali € H.T
PRO-SLIM PATRICIA ZOOM	25W	2700K / 3000K / 4000K	2038lm / 2254lm / 2320lm	15° - 36° / 36° - 60°	208 €	285 €

PRO-SLIM LED BALL



Accédez à la vidéo de présentation



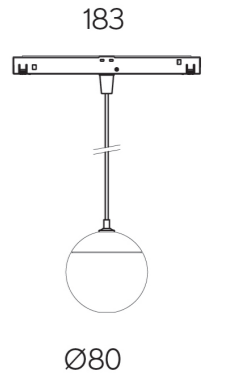
Suspension pour rail 48V ALARIK avec LED intégrée. Fixation magnétique. Température de couleur : 2700K, 3000K, 4000K.

Matière : Aluminium

Coloris

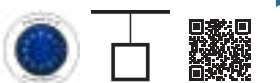


5 ANS GARANTIE 50 000H 48 V IRC ≥90 37° ON/OFF DALI 1-10V



Produit	Puissance (W)	T° (K)	Flux Sortant (lm)	Prix indicatif On/Off € H.T	Prix indicatif Dali € H.T
PRO-SLIM LED BALL	8W	2700K / 3000K / 4000K	760lm / 808lm / 848lm	232 €	309 €

PRO-SLIM LED TUBE



Accédez à la vidéo de présentation



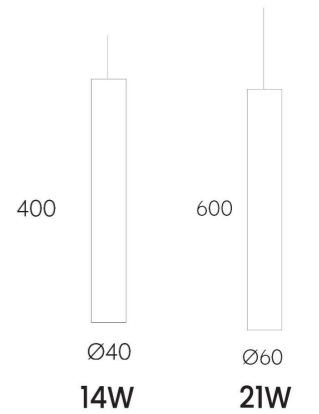
Suspension pour rail 48V ALARIK avec LED intégrée. Fixation magnétique. Température de couleur : 2700K, 3000K, 4000K. Dimmable. Disponible en deux tailles /deux puissances.

Matière : Aluminium

Coloris



5 ANS GARANTIE 50 000H 48 V IRC ≥90 ON/OFF DALI 1-10V



Produit	Puissance (W)	T° (K)	Flux Sortant (lm)	Faisceau (°)	Prix indicatif On/Off € H.T	Prix indicatif Dali € H.T
PRO-SLIM LED TUBE	14W	2700K / 3000K / 4000K	808lm / 820lm / 881lm	20° / 40°	256 €	333 €
PRO-SLIM LED TUBE	21W	2700K / 3000K / 4000K	1662lm / 1716lm / 1729lm	20° / 40°	256 €	333 €

PRO-SLIM LED MODULES

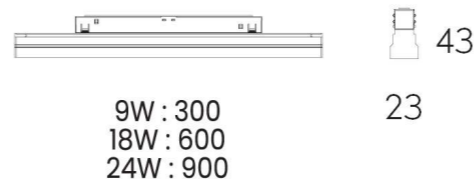


Accédez à la vidéo de présentation



Module LED fixe avec diffuseur opale pour rail 48V ALARIK. Fixation magnétique. Température de couleur : 2700K, 3000K, 4000K. Décliné en 3 tailles, 3 puissances.

Matière : Aluminium



5 ANS GARANTIE 50 000H 48 V IRC ≥90 ON/OFF

Produit	Puissance (W)	T° (K)	Flux Sortant (lm)	Prix indicatif On/Off € H.T	Prix indicatif Dali € H.T
PRO-SLIM LED MODULES	9W	2700K / 3000K / 4000K	558lm / 560lm / 604lm	113 €	190 €
PRO-SLIM LED MODULES	18W	2700K / 3000K / 4000K	1115lm / 1120lm / 1208lm	134 €	214 €
PRO-SLIM LED MODULES	24W	2700K / 3000K / 4000K	1670lm / 1680lm / 1812lm	135 €	245 €

PRO-SLIM WALL WASHER

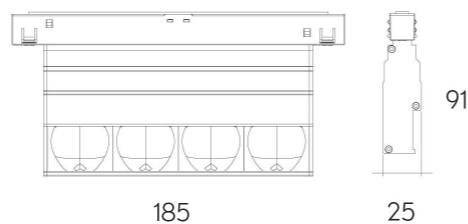


Accédez à la vidéo de présentation



Module «wall washer» pour rail 48V ALARIK. Fixation magnétique. Orientable. Température de couleur : 2700K, 3000K, 4000K.

Matière : Aluminium



5 ANS GARANTIE 50 000H 48 V IRC ≥90 ON/OFF

Produit	Puissance (W)	T° (K)	Flux Sortant (lm)	Prix indicatif On/Off € H.T	Prix indicatif Dali € H.T
PRO-SLIM WALL WASHER	15W	2700K / 3000K / 4000K	1100lm / 1169lm / 1251lm	200 €	277 €

PRO-SLIM LENSES

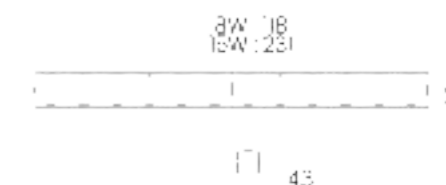


Accédez à la vidéo de présentation



Module LED pour rail 48V ALARIK SLIM. Fixation magnétique. Température de couleur : 2700K, 3000K, 4000K.

Matière : Aluminium



5 ANS GARANTIE 50 000H 48 V IRC ≥90 ON/OFF

Produit	Puissance (W)	T° (K)	Flux Sortant (lm)	Faisceau (°)	Prix indicatif On/Off € H.T	Prix indicatif Dali € H.T
PRO-SLIM LENSES	8W	2700K / 3000K / 4000K	660lm / 750lm / 827lm	15° / 38°	121 €	198 €
PRO-SLIM LENSES	15W	2700K / 3000K / 4000K	1320lm / 1511lm / 1654lm	15° / 38°	166 €	243 €

PRO-SLIM MOTION LENSES



Accédez à la vidéo de présentation



Module LED orientable pour rail 48V ALARIK SLIM. Fixation magnétique. Température de couleur : 2700K, 3000K, 4000K.

Matière : Aluminium



5 ANS GARANTIE 50 000H 48 V IRC ≥90 ON/OFF

Produit	Puissance (W)	T° (K)	Flux Sortant (lm)	Faisceau (°)	Prix indicatif On/Off € H.T	Prix indicatif Dali € H.T
PRO-SLIM MOTION LENSES	8W	2700K / 3000K / 4000K	660lm / 750lm / 827lm	15° / 38°	160 €	237 €



PRO-48V FOCUS GLOBAL

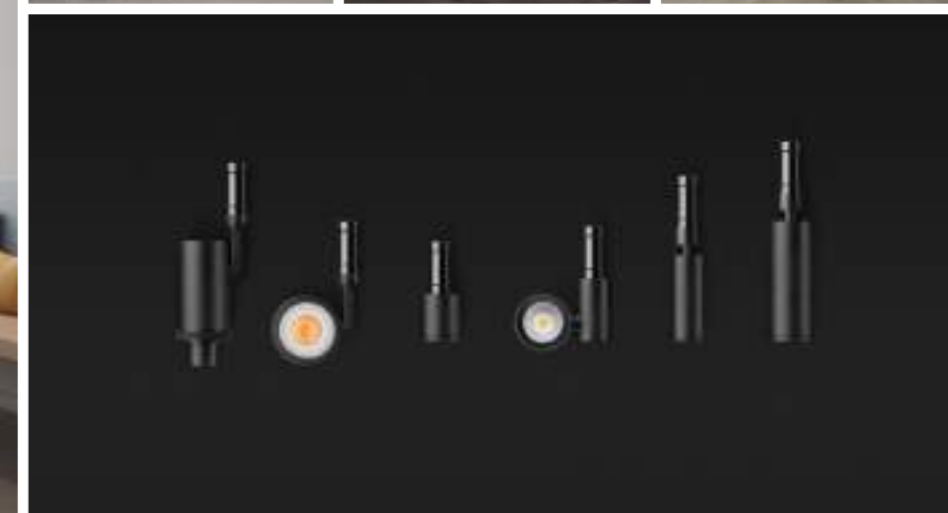
ARKOSLIGHT®



Track 48V est un système d'intégration de l'éclairage dans l'architecture. Sécurité électrique, basse tension. Les luminaires peuvent être installés sans avoir à débrancher le rail et ajustés à main nue sans besoin de protection. Il suffit d'exercer une légère pression avec les mains pour fixer le système de clipsage du produit sur le rail, l'installer et le brancher. Compatible avec les systèmes de contrôle DALI. Les profilés de 1, 2 ou 3m peuvent être encastrés, suspendus ou installés en saillie. Tous les accessoires de fixation et connectique sont disponibles séparément. Finition texturée.

Matière : Aluminium

Coloris



PRO-FANCY SHAPE

ARKOSLIGHT®



Fancy Shape est un système qui vous permet de configurer et de répartir les luminaires dans l'espace, en dessinant des lignes et des compositions à partir d'un point d'éclairage unique. Les points de lumière peuvent être éloignés de la base et orientés vers n'importe quel emplacement désiré. Câblage disponible de 2 à 5m. Disponible en version DALI. Finitions texturées. Combinaison possible d'installation suspendue et/ou saillie.

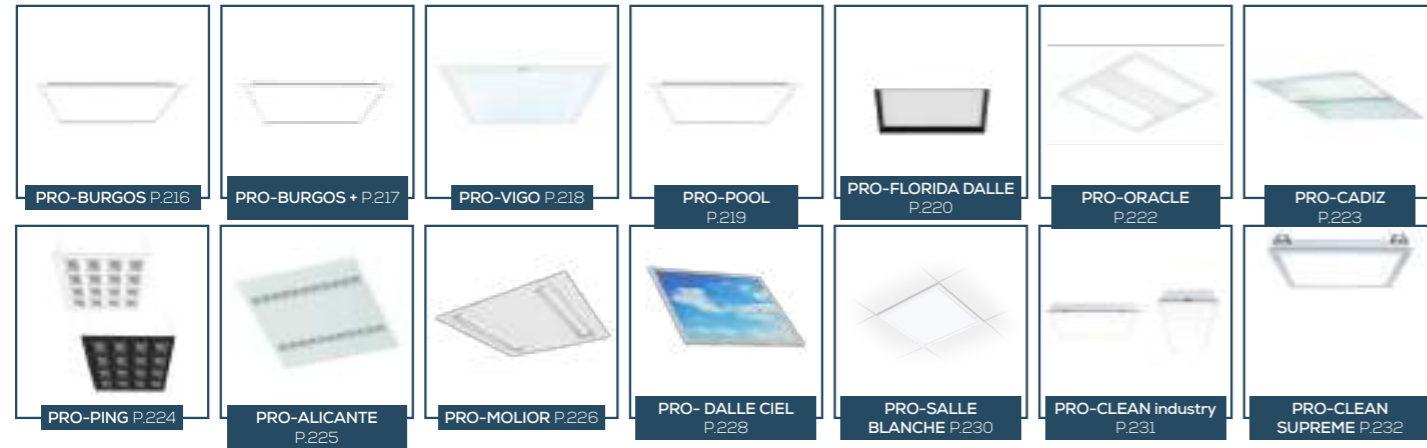
Matière : Aluminium

Coloris





DALLES LED



ENCASTRÉS



GAMELLES



HUBLOTS



LUMINAIRE SUR PIED



PLAFONNIERS



PLAFONNIERS & SUSPENSIONS



SUSPENSIONS



ÉCLAIRAGE TABLEAU



ÉTANCHES / TUBULAIRES



PRO-LINEDO



Accédez à la vidéo de présentation



Gamme de modules complémentaires pour la réalisation de lignes continues lumineuses. Créez une ligne sur-mesure avec les modules à 100%, 75 ou 50%, à répartition symétrique ou asymétrique, bilatéraux, avec projecteurs, etc. Un système qui permet de réduire notablement le temps et la difficulté de montage.

UGR <19 IP 54 220-240 V
100 000H 10 ANS GARANTIE

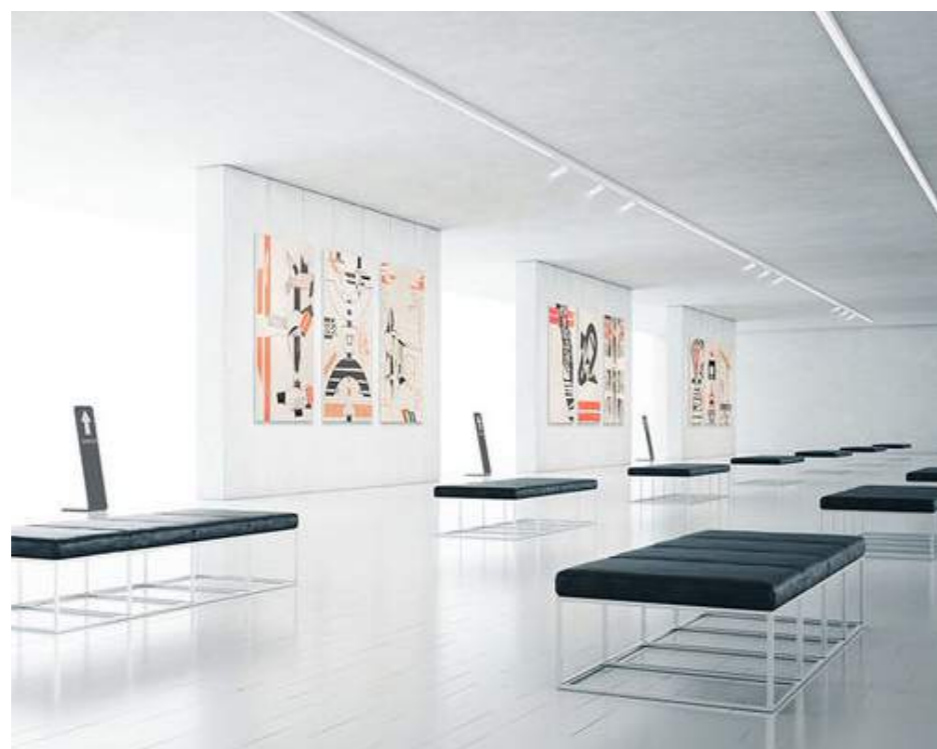
Matière : Aluminium



Gamme

Options :

- Nombreuses déclinaisons disponibles, nous consulter
- Coloris à la demande



PRO-LINEDO



- 1 composant
- 4 longueurs standard: 580 mm, 1.160 mm, 2.204 mm, 4.547 mm, solutions spécifiques aux projets
- 1 degré de protection: IP54
- 3 couleurs disponibles: white, black, yellow (solutions spécifiques aux projets)
- 2 type d'installation: surface, recessed
- 4 optiques: various beam spread options
- 7 distributions lumineuses: various light distribution patterns
- 5 niveaux de puissance: 13, 19, 27, 33, 42, .000 lm / 4,5 m
- 3 température de couleur: 830, 840, 850, TW, solutions spécifiques aux projets CRI > 90
- 2 types de commutation: on/off, DALI
- 3 câblages continus: 5, 7, 14 conducteurs



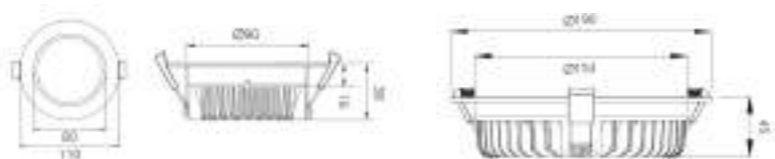
- + Système de ligne continue lumineuse en un seul bloc prêt à l'installation
- + Fabriqué en Allemagne
- + Montage ultra rapide grâce aux modules en un seul bloc et au système Plug & Play
- + Profilé aluminium extrudé ultra léger aux dimensions compactes H 58 mm / L 76 mm
- + Degré de protection standard IP 54
- + Câblage continu à 5, 7 ou 14 conducteurs en standard
- + 7 types de distributions lumineuses, 5 niveaux de puissance couvrant la quasi-totalité des exigences d'éclairage dans les secteurs de l'industrie, des magasins, des bureaux et des bâtiments publics

- + HACCP : avec accessoires, approuvé pour une utilisation dans l'industrie alimentaire et des boissons.
- + Rendement lumineux jusqu'à 180 lm/W
- + Nombreux modules d'extension, par ex. projecteurs, éclairage de sécurité, capteurs...
- + Durée de vie des LED de 80 000 heures (LCL0)
- + Piloté DALI/CLO
- + Fiabilité de planification élevée grâce à un rendement lumineux constant pendant toute la durée de vie
- + IoT Ready - commande et surveillance supérieures à la norme DALI-2 (sur demande)
- + Planification des projets en quelques étapes grâce à l'application LINEDO

PRO-SEVILLE



Downlight LED SEVILLE IP54 existe en plusieurs tailles (110, 190 et 228mm) et plusieurs puissances (7,13,15,18,20 et 25W). Afin d'avoir un meilleur confort visuel et un UGR<19, il est doté d'un diffuseur prismatique. Tous les luminaires de la gamme SEVILLE ont un switch de changement de couleur (3000K, 4000K et 6000K) et de puissance. Ils sont compatibles, en option, avec les systèmes de gestion DALI et Pushdim. Le luminaire est garanti 5 ans



110

190

228

Coloris



5 ANS GARANTIE 50 000H L80 B20 850° IP 54 IK 08

SDCM 4 IRC 80 UGR <19 GR 0 90°

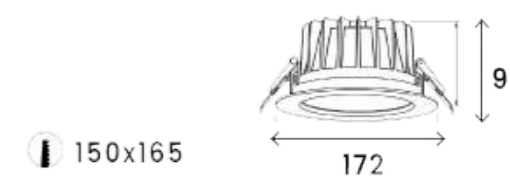
ON/OFF DALI PUSH DIM

Produit	Puissance (W)	T° (K)	Flux Sortant (lm)	Prix indicatif On/Off € H.T	Prix indicatif Dali € H.T
PRO-SEVILLE 110	8W/10W/12W	CCT 3000-4000-6000K	720lm/900lm/1080lm 800lm/1000lm/1200lm	63 €	116 €
PRO-SEVILLE 190	8W/10W/12W/15W	CCT 3000-4000-6000K	720lm/900lm/1080lm/1350lm 800lm/1000lm/1200lm/1500lm	74 €	130 €
PRO-SEVILLE	18W/20W/22W/25W	CCT 3000-4000-6000K	1620lm/1800lm/1980lm/2250lm 1800lm/2000lm/2200lm/2500lm	76 €	132 €

PRO-NEOS



Downlight LED UGR19 avec réflecteur interchangeable. Sélection de la température de couleur : 3000K, 4000K, 5000K, et de la puissance 15W, 18W, 22W via un switch sur le luminaire (pour la couleur) et sur le driver (pour la puissance). Pour le 35W la puissance reste fixe. Il est compatible avec les systèmes de gestion DALI/Push, 1-10V et CASAMBI.



150x165

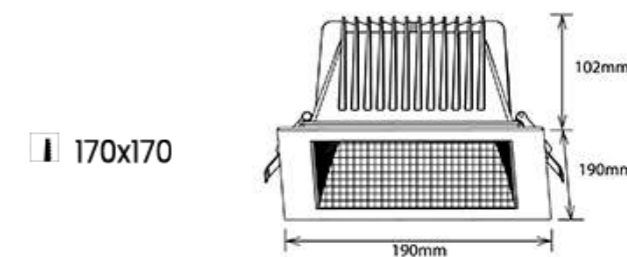
Coloris



5 ANS GARANTIE 50 000H L80 B20 850° IP 54 IK 07

SDCM 4 IRC 80 UGR <19 GR 0 90°

ON/OFF DALI/PUSH 1-10V CASAMBI



170x170

Produit	Puissance (W)	T° (K)	Flux Sortant (lm)	Prix indicatif On/Off € H.T	Prix indicatif Dali € H.T
PRO-NEOS	15W-18W-22W	CCT 3000-4000-5000K	1800lm-2640lm	90 €	143 €
PRO-NEOS	35W	CCT 3000-4000-5000K	3180lm-4200lm	94 €	150 €
PRO-NEOS SQUARE	15W-18W-22W	CCT 3000-4000-5000K	1350lm-2300lm	84 €	137 €

PRO-STRAM

ARKOSLIGHT®



Downlight encastrable avec collerette. Dans la version Prismatic, découvrez le design et l'efficacité de l'effet d'ondes de lumière de son diffuseur qui permet de réduire l'index UGR. Vasque prismatique. Disponible dans 2 tailles. Finition texturée.

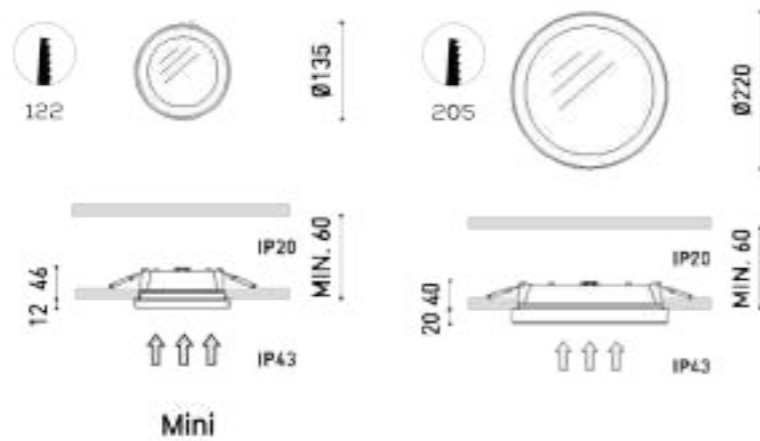
Matière : Aluminium

Coloris



5 ANS GARANTIE 60 000H L80 B10 220-240 V IP 43 IK 07

SDCM 2 IRC ≥90 87°



Produit	Puissance (W)	T° (K)	Flux Sortant (lm)	Prix indicatif On/Off € H.T	Prix indicatif Dali € H.T
PRO-STRAM PRISMATIC MINI	7W	2700K / 3000K / 4000K	975lm / 1050lm / 1075lm	91 €	136 €
PRO-STRAM PRISMATIC MINI	10W	2700K / 3000K / 4000K	1275lm / 1375lm / 1400lm	97 €	141 €
PRO-STRAM PRISMATIC	10,5W	2700K / 3000K / 4000K	1525lm / 1650lm / 1675lm	131 €	182 €
PRO-STRAM PRISMATIC	15,5W	2700K / 3000K / 4000K	2100lm / 2275lm / 2300lm	135 €	186 €
PRO-STRAM PRISMATIC	22W	2700K / 3000K / 4000K	2800lm / 3025lm / 3075lm	138 €	188 €
PRO-STRAM PRISMATIC	27W	3000K / 4000K	4050lm / 4100lm	177 €	228 €

Options :

- Version IP54
- Version saillie

PRO-SLIM

Cubispot



Downlight basse luminance en aluminium et acier thermo-laqué. Driver non dimmable ou dimmable déporté. Refroidisseur passif. Réflecteur métallisé et réflecteur aluminium thermo-laqué structuré mat pour un meilleur confort visuel. Fixation au plafond par 2 ressorts. LED garantie 5 ans, driver garanti 3 ans.

Matière : Acrylique

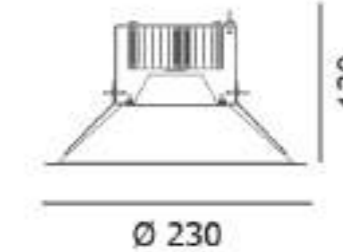
Coloris



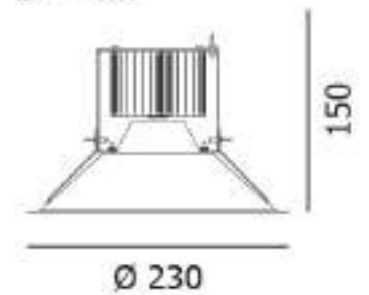
5 ANS GARANTIE 50 000H L80 B10 220-240 V 850° IP 20

IK 07 IRC 80 ON/OFF

13 - 19W



27 - 45W



Produit	Puissance (W)	T° (K)	Flux Sortant (lm)	Faisceau (°)	Prix indicatif On/Off € H.T	Prix indicatif Dali € H.T
PRO-SLIM 230	13W	3000K / 4000K	1566lm / 1606lm	23° / 37° / 49°	155 €	223 €
PRO-SLIM 230	19W	3000K / 4000K	2183lm / 2239lm	23° / 37° / 49°	154 €	221 €
PRO-SLIM 230	27W	3000K / 4000K	2932lm / 3007lm	23° / 37° / 49°	155 €	223 €
PRO-SLIM 230	40W	3000K / 4000K	4142lm / 4247lm	23° / 37° / 49°	159 €	226 €
PRO-SLIM 230	45W	3000K / 4000K	6181lm / 6444lm	28° / 42° / 57°	194 €	261 €

Options :

- RAL
- IRC90 L
- Disponible également en diamètres 170mm et 200 mm

PRO-CAN REVIEW



Encastré LED rond avec collerette, décliné en noir ou blanc. Modules LED avec 3 couleurs de lumière au choix : 2700K, 3000K et 4000K. Convient aux applications résidentielles, tertiaire et commerces. Angle 24°, 40° ou 60°. Gradation DALI / 1-10V / Non-dimm / Push.

Matière : Aluminium



Produit	Puissance (W)	T° (K)	Flux Sortant (lm)	Faisceau (°)	Prix indicatif On/Off € H.T	Prix indicatif Dali € H.T
PRO-CAN REVIEW 110	10W	2700K / 3000K / 4000K	711lm / 748lm / 776lm	40° / 60°	56 €	115 €
PRO-CAN REVIEW 160	20W	2700K / 3000K / 4000K	1422lm / 1496lm / 1552lm	40° / 60°	92 €	151 €
PRO-CAN REVIEW 190	30W	2700K / 3000K / 4000K	2132lm / 2244lm / 2327lm	40° / 60°	133 €	193 €
PRO-CAN REVIEW 230	40W	2700K / 3000K / 4000K	2695lm / 2837lm / 2900lm	40° / 60°	163 €	222 €
PRO-CAN REVIEW 280	50W	2700K / 3000K / 4000K	3429lm / 3610lm / 3645lm	40° / 60°	243 €	303 €



PRO-NIO



Downlights LED fixes ou orientables. Anneau de couleur faisant partie de l'ensemble optique, disponible dans de nombreuses finitions. Trois angles de faisceaux différents sont disponibles avec drivers à distance pour un fonctionnement ON-OFF ou dimmable, au choix, DALI, PUSH/1-10V et V. PHASE. Contrôle via Bluetooth avec une application pour smartphone, en option.

Matériau : Aluminium

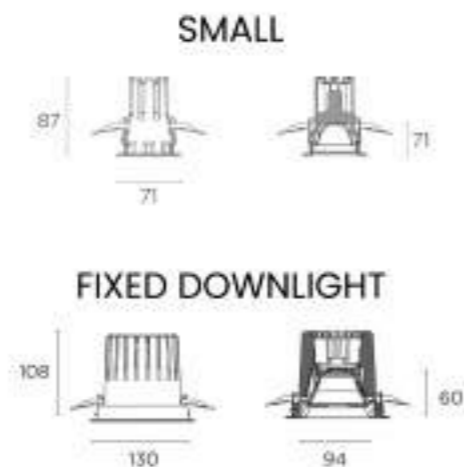
Coloris



Finition Intérieure



5 ANS GARANTIE 70 000H L80 B10 850° IP 20 IRC ≥90 ON/OFF



Produit	Puissance (W)	T° (K)	Flux Source (lm)	Faisceau (°)	Prix indicatif On/Off € H.T	Prix indicatif Dali € H.T
PRO-NIO SMALL	13W	2700K / 3000K / 4000K	1630 - 2175lm	21° / 30° / 38°	127 €	157 €
PRO-NIO SMALL	18W	2700K / 3000K / 4000K	1630 - 2175lm	21° / 30° / 38°	127 €	157 €
PRO-NIO FIXED DOWNLIGHT	18W	2700K / 3000K / 4000K	2345lm	15° / 30° / 58°	190 €	225 €
PRO-NIO FIXED DOWNLIGHT	26W	2700K / 3000K / 4000K	3105lm	15° / 30° / 58°	192 €	248 €
PRO-NIO FIXED DOWNLIGHT	33W	2700K / 3000K / 4000K	4230lm	20° / 28° / 60°	205 €	262 €
PRO-NIO FIXED DOWNLIGHT	40W	2700K / 3000K / 4000K	4800lm	20° / 28° / 60°	205 €	262 €

Options :

- Disponible également en version orientable



PRO-LEX

ARKOSLIGHT®



Encastré anti-éclouissement avec LED en retrait.
UGR<19. IRC>90. Disponible dans 6 coloris. Longue
durée de vie : 60 000 h L80 B10. SDCM 2. Variable
DALI et Push.

Matière : Aluminium

Coloris

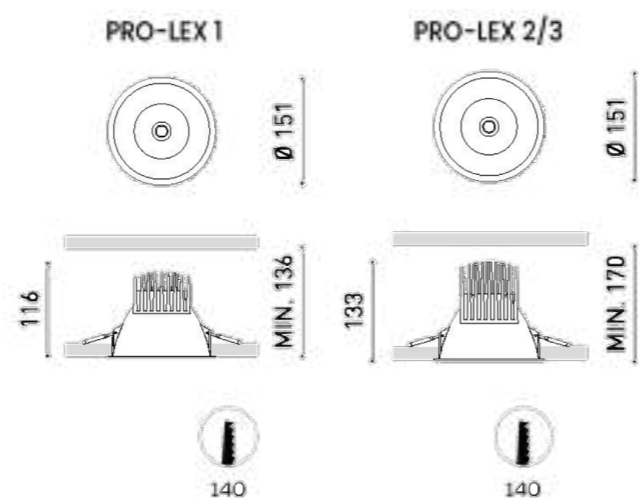


Finition Intérieure



5 ANS GARANTIE 60 000H L80 B10 220-240 V IP 20 SDCM 2 IRC ≥90

UGR <19 71° DALI PUSH ON/OFF



Produit	Puissance (W)	T° (K)	Flux Sortant (lm)	Prix indicatif On/Off € H.T	Prix indicatif DALI € H.T
PRO-LEX 1	10W	2700K / 3000K / 4000K	1370lm / 1420lm / 1440lm	115 €	165 €
PRO-LEX 2	17W	2700K / 3000K / 4000K	2070lm / 2150lm / 2180lm	122 €	173 €
PRO-LEX 3	24W	2700K / 3000K / 4000K	2690lm / 2800lm / 2840lm	134 €	185 €

Options :

- Version asymétrique ou mini
- Lumière bleutée en faisceau indirect
- Tunable White
- DIM to Warm



PRO-DEECOS R MINI



Encastré de plafond orientable, complément de la gamme Deecos. Avec réflecteur MIRO-SILVER® haute performance et lentille en polycarbonate garantissant un faisceau lumineux parfaitement homogène. Les deux systèmes de diffusion sont interchangeable sans outils. 4 angles de rayonnement (étroit, moyen, large et très large) proposés sur chaque système. Disponibles dans deux diamètres, en 2700K, 3000K, 3500K, 4000K, et spécifique alimentation, avec différents rendus (LED agroalimentaires Ra82, Ra92 ou Ra97). Montage sans outils. Design moderne et intemporel. Orientable à 356° et inclinable à 90°.

Matière : Aluminium

Coloris



5 ANS GARANTIE 50 000H L90 B10



650°

IP 20

IK 06

SDCM 2 IRC 80

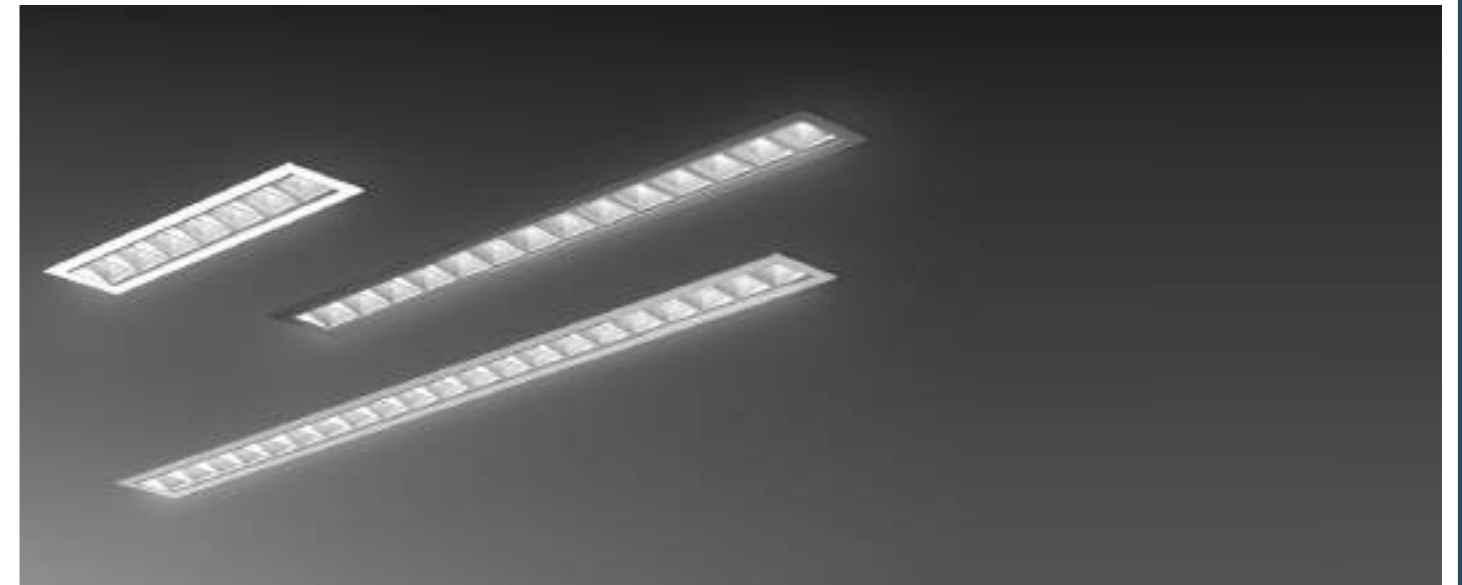
GR 1



ON/OFF

Produit	Puissance (W)	T° (K)	Flux Sortant (lm)	Faisceau (°)	Dimensions LxHxP (mm)	Prix indicatif On/Off € H.T	Prix indicatif Dali € H.T
PRO-DEECOS R MINI	19W	3000K / 4000K	1950lm / 1850lm / 1700lm / 2050lm / 1950lm / 800lm	18° / 29° / 44°	D 143 / H 210	238 €	292 €
PRO-DEECOS R MINI	29W	3000K / 4000K	2800lm - 2650lm - 2450lm / 2950lm - 2800lm - 2550lm	18° / 29° / 44°	D 143 / H 211	253 €	318 €

PRO-ALEA SPOT



Encastré LED intégrée avec système optique adapté aux espaces de bureaux (UGR ≤ 19) et aux postes de travail avec écran. Corps en métal époxy. Réflecteur (ABS, couche d'aluminium, haute brillance) avec un diffuseur intégré en plastique anti-jaunissement (PMMA) opalin pour un éclairage anti-éblouissement. Fixation du luminaire par ressorts.

Matière : Métal

Coloris



5 ANS GARANTIE 50 000H L80 B10



650°

IP 20

IK 03

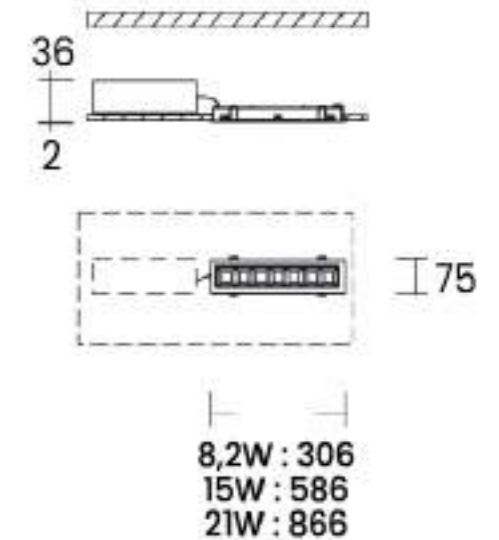
SDCM 3 IRC 80

UGR <18

GR 1



ON/OFF



Produit	Puissance (W)	T° (K)	Flux Sortant (lm)	Prix indicatif On/Off € H.T	Prix indicatif Dali € H.T
PRO-ALEA SPOT	8,2W	3000K / 4000K	950lm / 1000lm	117 €	184 €
PRO-ALEA SPOT	15W	3000K / 4000K	1900lm / 1950lm	165 €	232 €
PRO-ALEA SPOT	21W	3000K / 4000K	2650lm / 2750lm	214 €	280 €

PRO-HOLI SQ /C MAX

INDELAGUE



Plafonnier LED carré, hauteur maximale de 130 mm. Disponible avec diffuseur Light+. Version standard avec flux lumineux de 1428, 1951 ou 2468 lm, température de couleur 4000K, IRC>80, durée de vie 60.000h (@L70, B10, Ta 25°C) et dissipateur de chaleur intégré pour une évacuation optimale de la chaleur. Disponible avec driver LED dimmable DALI et température de couleur de 3000K.

Matière : Acier

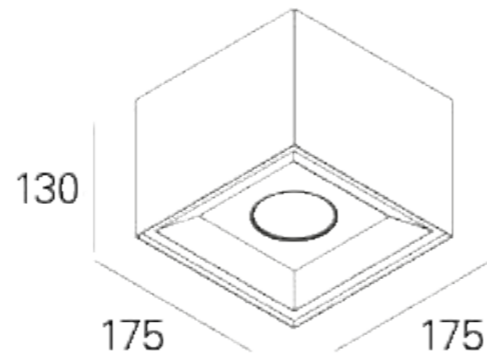
Coloris



Finition Intérieure



5 ANS GARANTIE 60 000H L70 B10 IP 40 IRC 80 GRASS INCLUS ON/OFF DALI



Produit	Puissance (W)	T° (K)	Flux Sortant (lm)	Prix indicatif On/Off € H.T	Prix indicatif Dali € H.T
PRO-HOLI Sq /C Max	14W	3000K / 4000K	1428lm	190 €	246 €
PRO-HOLI Sq /C Max	19W	3000K / 4000K	1951lm	205 €	253 €
PRO-HOLI Sq /C Max	24W	3000K / 4000K	2468lm	213 €	262 €

Options :

- Disponible en plusieurs tailles
- Version encastrée



PRO-FLO



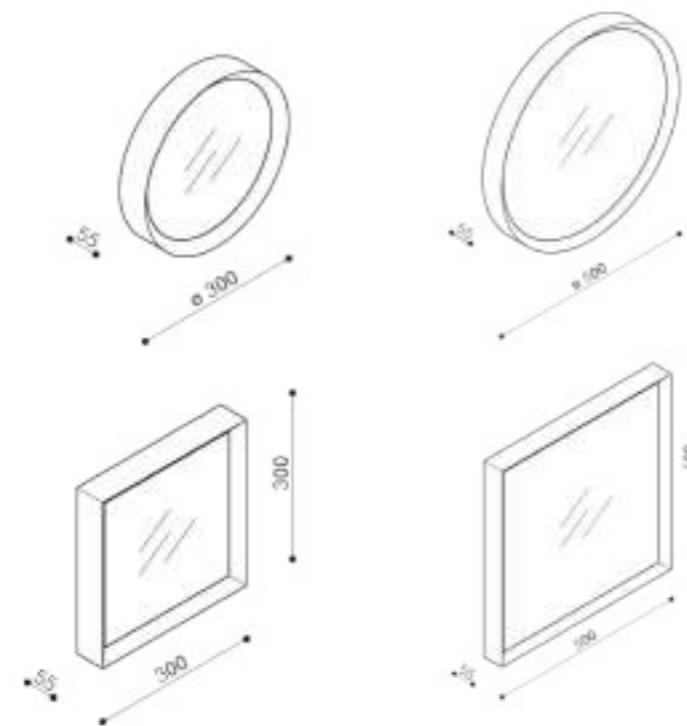
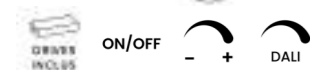
Luminaires pour installation murale ou au plafond. Driver 220-240V intégré. Corps en aluminium extrudé. Diffuseur en polycarbonate opalin anti-rayures. Visserie en acier galvanisé. Fixation au moyen d'un support en acier galvanisé et de goupilles pour ressorts à dé clic. Différentes dimensions et finitions.

Matière : Aluminium

Coloris



5 ANS GARANTIE 220-240 V IP 20 IK 06 IRC 80 GR 0



Produit	Puissance (W)	T° (K)	Flux Source (lm)	Prix indicatif On/Off € H.T	Prix indicatif Dali € H.T
PRO-FLO T 300 (ROND)	30W	2700K / 3000K / 4000K	2800lm	164 €	241 €
PRO-FLO T 500 (ROND)	45W	2700K / 3000K / 4000K	4200lm	279 €	368 €
PRO-FLO Q 300 (CARRE)	30W	2700K / 3000K / 4000K	2800lm	164 €	241 €
PRO-FLO Q 500 (CARRE)	39W	2700K / 3000K / 4000K	4200lm	279 €	368 €

Options :

- Version Q150



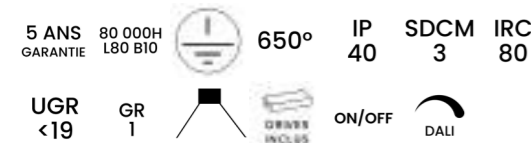
PRO-ROFY

INDELAGUE



Plafonnier LED circulaire à faible hauteur pour installation en saïlle (mur et plafond) ou en suspension. Caisson en aluminium peinture époxy, décliné en 16 coloris. Disponible en 5 diamètres 400, 600, 900 et 1150 mm, avec diffuseur acrylique opale (PMMA) pour une diffusion homogène ou diffuseur microprismatique pour réduction des éblouissements. Version standard livrée avec LED 4000K, RG1 (groupe de risque photobiologique 1 selon IEC 62471), IRC>80 et durée de vie de 90.000h (@L80, B10, Ta 25°C). En option : température de couleur 3000K, Tunable White (2700-6500K), driver dimmable DALI, unité de secours 3 heures, suspension S10 et câble transparent.

Matière : Aluminium extrudé



Produit	Puissance (W)	T° (K)	Flux Sortant (lm)	Prix indicatif On/Off € H.T	Prix indicatif Dali € H.T
PRO-ROFY	25W	3000K / 4000K	3040lm	319 €	363 €
PRO-ROFY	44W	3000K / 4000K	5959lm	605 €	649 €
PRO-ROFY	66W	3000K / 4000K	9462lm	1122 €	1166 €
PRO-ROFY	106W	3000K / 4000K	15008lm	1892 €	1958 €
PRO-ROFY	36W	3000K / 4000K	4090lm	369 €	413 €
PRO-ROFY	47W	3000K / 4000K	7668lm	655 €	699 €
PRO-ROFY	68W	3000K / 4000K	11212lm	1172 €	1216 €
PRO-ROFY	105W	3000K / 4000K	18300lm	1942 €	2 008 €

gCONTROL - Diffuseur microprismatique STANDARD

- Options :
- Direct/Indirect
 - Version encastré, trimless et suspension
 - Epaisseur 60mm

PRO-ROFY DI

INDELAGUE



Luminaire LED circulaire de faible hauteur avec éclairage direct/indirect pour application en saïlle (mur et plafond) ou en suspension. Caisson en aluminium peinture époxy décliné en 16 coloris. Disponible en diamètres : 400, 600, 900 et 1150 mm avec diffuseur acrylique opale (PMMA) pour une diffusion homogène ou diffuseur microprismatique pour réduction des éblouissements. Version standard livrée avec LED 4000K, RG1 (groupe de risque photobiologique 1 selon IEC 62471), IRC>80 et durée de vie de 80.000h (@L80, B10, Ta 25°C). En option : température de couleur 3000K, Tunable White (2700-6500K), driver dimmable DALI, unité de secours 3 heures, suspension S10 et câble d'alimentation transparent. Patère de suspension encastrée T5 D90 ou saïlle T24 D95, ou patère de suspension centrale saïlle T21 en accessoires.

Matière : Aluminium

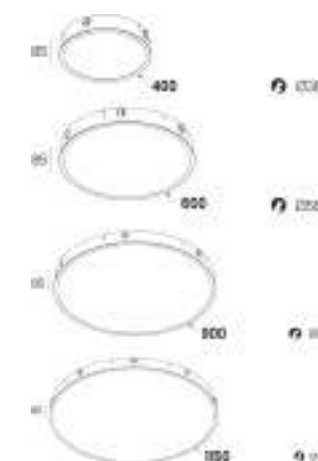


Produit	Puissance (W)	T° (K)	Flux Sortant (lm)	Prix indicatif On/Off € H.T	Prix indicatif Dali € H.T
PRO-ROFY DI	56W	3000K / 4000K	7320lm	838 €	926 €
PRO-ROFY DI	84W	3000K / 4000K	11443lm	1 366 €	1 454 €
PRO-ROFY DI	137W	3000K / 4000K	19118lm	2 213 €	2 301 €

gCONTROL - Diffuseur en polycarbonate microprismatique STANDARD | 70% (Direct) + 30% (Indirect)

PRO-ROFY /E

INDELAGUE



Luminaire LED encastré. Caisson en acier, peinture époxy disponible en 16 coloris. Disponible en diamètres : 400, 600, 900 et 1150 mm avec diffuseur acrylique opale (PMMA) pour une diffusion homogène ou diffuseur microprismatique pour réduction des éblouissements. Version standard livrée en LED 4000K, RG1 (groupe de risque photobiologique 1 selon IEC 62471), IRC>80 et durée de vie de 80 000 h (@L80, B10, Ta 25°C). En option température de couleur 3000K, Tunable White (2700-6500K), driver dimmable DALI et unité de secours de 3 heures.

Matière : Aluminium

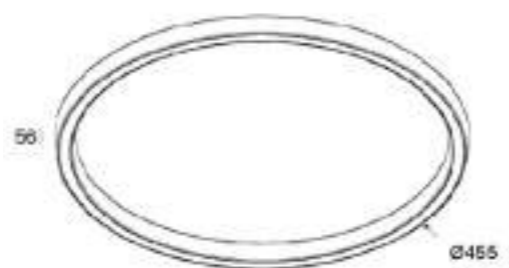


Produit	Puissance (W)	T° (K)	Flux Sortant (lm)	Prix indicatif On/Off € H.T	Prix indicatif Dali € H.T
PRO-ROFY /E	25W	3000K / 4000K	2560lm	363 €	407 €
PRO-ROFY /E	44W	3000K / 4000K	5119lm	649 €	693 €
PRO-ROFY /E	66W	3000K / 4000K	8094lm	1 298 €	1 342 €
PRO-ROFY /E	106W	3000K / 4000K	13507lm	2 079 €	2 145 €

gCONTROL - Diffuseur en polycarbonate microprismatique STANDARD

PRO-CONCEPT O 35

INDELAGUE



56
55
35

Ø455
Ø777
Ø1136
Ø1494
Ø1853
Ø2569
Ø2926
Ø4000
Ø5789
Ø7936

Patère de suspension encastrée T5 D90

33 | Ø90
Ø70

Patère de suspension saillie T24 D95

45 | Ø95

Patère de suspension centrale T20 D95

45 | Ø95

Coloris



5 ANS GARANTIE 65 000h L90 B10 70 000h L90 B10 220-240 V 960° IP 40 SDCM 3 IRC 80



Suspension LED intégrée en aluminium avec diffuseur silicone opale. Température de couleur 3000K/4000K, durée de vie 70 000h L90 B10 (Direct) et 65 000h L90 B10 (Direct/Indirect). Existe en version LED 3000K, SwitchDim, avec panneaux acoustiques. Patères, câbles et filins de suspension en option. Décliné en 16 coloris.

Matière : Aluminium

Produit	Puissance (W)	T° (K)	Flux Sortant (lm)	Dimensions LxHxP (mm)	Prix indicatif On/Off € H.T	Prix indicatif Dali € H.T
PRO-CONCEPT O 35	33W	3000K / 4000K	2761lm	Ø455	781 €	847 €
PRO-CONCEPT O 35	64W	3000K / 4000K	5796lm	Ø777	1 034 €	1 100 €
PRO-CONCEPT O 35	94W	3000K / 4000K	8280lm	Ø1136	1 122 €	1 188 €
PRO-CONCEPT O 35	128W	3000K / 4000K	11592lm	Ø1494	1 360 €	1 426 €
PRO-CONCEPT O 35	158W	3000K / 4000K	14950lm	Ø1853	1 536 €	1 602 €
PRO-CONCEPT O 35	224W	3000K / 4000K	20930lm	Ø2569	1 784 €	1 916 €
PRO-CONCEPT O 35	256W	3000K / 4000K	23920lm	Ø2926	1 960 €	2 092 €
PRO-CONCEPT O 35	344W	3000K / 4000K	32890lm	Ø4000	2 354 €	2 486 €
PRO-CONCEPT O 35	512W	3000K / 4000K	47840lm	Ø5789	2 684 €	2 816 €
PRO-CONCEPT O 35	736W	3000K / 4000K	65780lm	Ø7936	3 918 €	4 182 €
PRO-CONCEPT O 35 DI	79W	3000K / 4000K	7475lm	Ø777	4 248 €	4 501 €
PRO-CONCEPT O 35 DI	120W	3000K / 4000K	11213lm	Ø1136	4 897 €	5 161 €
PRO-CONCEPT O 35 DI	158W	3000K / 4000K	14720lm	Ø1494	5 425 €	5 689 €
PRO-CONCEPT O 35 DI	202W	3000K / 4000K	18113lm	Ø1853	6 855 €	7 119 €
PRO-CONCEPT O 35 DI	284W	3000K / 4000K	26082lm	Ø2569	7 801 €	8 065 €
PRO-CONCEPT O 35 DI	316W	3000K / 4000K	28980lm	Ø2926	10 485 €	11 013 €
PRO-CONCEPT O 35 DI	448W	3000K / 4000K	40572lm	Ø4000	11 695 €	12 223 €
PRO-CONCEPT O 35 DI	632W	3000K / 4000K	57960lm	Ø5789	14 799 €	15 855 €
PRO-CONCEPT O 35 DI	896W	3000K / 4000K	81144lm	Ø7936	16 273 €	17 329 €

Options :

- Option acoustique



PRO-SPA

INDELAGUE



Plafonnier LED, carré ou rectangulaire pour installation en saillie ou suspendu. Caisson en aluminium peinture époxy décliné en 16 coloris. Disponible en 4 dimensions. Equipé de diffuseur microprismatique DAM ou diffuseur en polycarbonate opale DOZ. Version standard livrée avec LED 4000K, IRC>80 et durée de vie de 65.000h (@L90, B10, Ta 25°C). Disponible avec driver LED dimmable DALI, température de couleur 3000K et unité de secours de 1 ou 3 heures. Kits de suspension, câble d'alimentation et patère saillie ou encastré en accessoires.

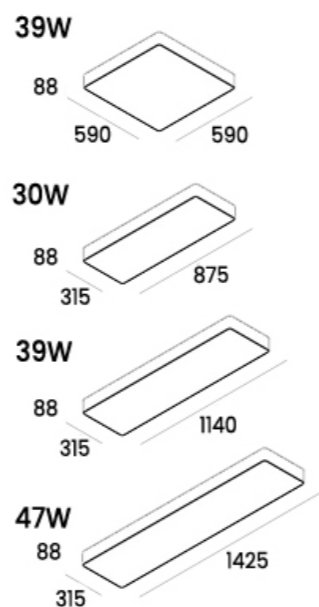
Matière : Aluminium extrudé

Coloris



5 ANS GARANTIE 65 000H L90 B10 220-240 V 650° IP 20 IRC 80

UGR <19 ON/OFF DALI



Produit	Puissance (W)	T° (K)	Flux Sortant (lm)	Prix indicatif On/Off € H.T	Prix indicatif Dali € H.T
PRO-SPA	30W	3000K / 4000K	4080lm	506 €	550 €
PRO-SPA	39W	3000K / 4000K	5440lm	605 €	649 €
PRO-SPA	47W	3000K / 4000K	6800lm	759 €	803 €
PRO-SPA	39W	3000K / 4000K	5440lm	605 €	649 €

DAM - Diffuseur microprismatique

Options :

- Disponible également en version encastré et suspension



PRO-SPA

INDELAGUE



Suspension LED carrée ou rectangulaire. Caisson en aluminium avec coins arrondis, peinture époxy. Disponible en 4 dimensions (875/1150/1425 x315mm ou 590x590mm). Equipé de diffuseur microprismatique DAM ou diffuseur en polycarbonate opale
DOZ. Version standard livrée avec LED 4000K, IRC>80 et durée de vie de 65.000h (@L90, B10, Ta 25°C). Disponible avec driver LED dimmable DALI, température de couleur 3000K et unité de secours de 1 ou 3 heures. Kits de suspension, câble d'alimentation et patère saillie ou encastrée en accessoires. Disponible en 16 coloris.

Matière : Aluminium extrudé

Coloris



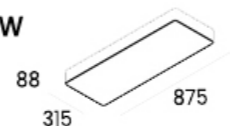
5 ANS GARANTIE 65 000H L90 B10 220-240 V 650° IP 20 IRC 80



39W



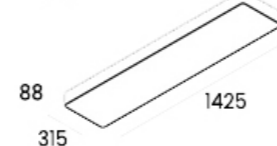
30W, 46W



39W, 58W, 69W



47W



Produit	Puissance (W)	T° (K)	Flux Sortant (lm)	Prix indicatif On/Off € H.T	Prix indicatif Dali € H.T
PRO-SPA / SPA	30W	4000K	4080lm	627 €	671 €
PRO-SPA / SPA	39W	4000K	5440lm	726 €	770 €
PRO-SPA / SPA	47W	4000K	6800lm	877 €	924 €
PRO-SPA / SPA	39W	4000K	5440lm	726 €	770 €
PRO-SPA / SPA DI	46W	4000K	5690lm	583 €	627 €
PRO-SPA / SPA DI	58W	4000K	7675lm	737 €	781 €
PRO-SPA / SPA DI	69W	4000K	9536lm	935 €	979 €
PRO-SPA / SPA DI	57W	4000K	7148lm	737 €	781 €

DAM - Diffuseur microprismatique

Options :

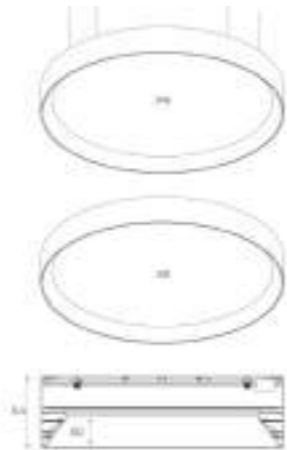
- Disponible également en version encastré et plafonnier



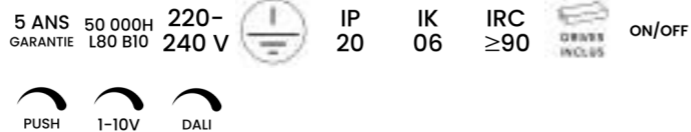
PRO-FLORIDA ROND



Gamme de plafonniers en aluminium à diffuseur microprismatique. Dimmable en 1.10V, Push et DALI. 12 coloris disponibles. NB : seuls les coloris blanc et noir peuvent être associés à un autre coloris de finition intérieure. Existe en 2700K, 3000K, 4000K.



Matière : Aluminium

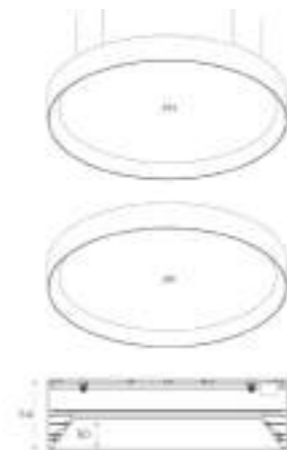


Produit	Puissance (W)	T° (K)	Flux Sortant (lm)	Dimensions LxHxP (mm)	Prix indicatif On/Off € H.T	Prix indicatif Dalı € H.T
PRO-FLORIDA ROND	45,6W	2700K / 3000K / 4000K	4165lm / 4250lm	Ø450 / H114	509 €	548 €
PRO-FLORIDA ROND	109,2W	2700K / 3000K / 4000K	9996lm / 10200lm	Ø650 / H114	843 €	917 €
PRO-FLORIDA ROND	200,2W	2700K / 3000K / 4000K	18326lm / 18700lm	Ø950 / H114	1 470 €	1 582 €
PRO-FLORIDA ROND	318,6W	2700K / 3000K / 4000K	29155lm / 29750lm	Ø1250 / H114	1 920 €	2 123 €

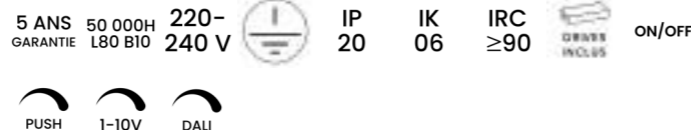
PRO-FLORIDA ROND



Gamme de suspensions en aluminium à diffuseur microprismatique. Dimmable en 1.10V, Push et DALI. IRC>90. 12 coloris disponibles. NB : seuls les coloris blanc et noir peuvent être associés à un autre coloris de finition intérieure.



Matière : Aluminium



Produit	Puissance (W)	T° (K)	Flux Sortant (lm)	Dimensions LxHxP (mm)	Prix indicatif On/Off € H.T	Prix indicatif Dalı € H.T
PRO-FLORIDA ROND	45,6W	2700K / 3000K / 4000K	4165lm / 4250lm	Ø450 / H114	595 €	637 €
PRO-FLORIDA ROND	109,2W	2700K / 3000K / 4000K	9996lm / 10200lm	Ø650 / H114	904 €	983 €
PRO-FLORIDA ROND	200,2W	2700K / 3000K / 4000K	18326lm / 18700lm	Ø950 / H114	1 508 €	1 623 €
PRO-FLORIDA ROND	318,6W	2700K / 3000K / 4000K	29155lm / 29750lm	Ø1250 / H114	1 935 €	2 138 €

PRO-FLORIDA



Gamme de plafonniers en aluminium à diffuseur microprismatique. Dimmable en 1.10V, Push et DALI. 12 coloris disponibles. NB : seuls les coloris blanc et noir peuvent être associés à un autre coloris de finition intérieure. Existe en 2700K, 3000K, 4000K.



Matière : Aluminium



Produit	Puissance (W)	T° (K)	Flux Sortant (lm)	Prix indicatif On/Off € H.T	Prix indicatif Dalı € H.T
PRO-FLORIDA CARRE 450	54,6W	2700K / 3000K / 4000K	4746lm / 5000lm / 5100lm	546 €	583 €
PRO-FLORIDA CARRE 650	109,2W	2700K / 3000K / 4000K	9492lm / 10000lm / 10200lm	858 €	940 €
PRO-FLORIDA CARRE 950	218,4W	2700K / 3000K / 4000K	18984lm / 20000lm / 20400lm	1 483 €	1 646 €
PRO-FLORIDA CARRE 1250	364W	2700K / 3000K / 4000K	31640lm / 33320lm / 34000lm	2 052 €	2 252 €

PRO-FLORIDA CARRE



Gamme de suspensions en aluminium à diffuseur microprismatique. Dimmable en 1.10V, Push et DALI. IRC>90. 12 coloris disponibles. NB : seuls les coloris blanc et noir peuvent être associés à un autre coloris de finition intérieure.



Matière : Aluminium



Produit	Puissance (W)	T° (K)	Flux Sortant (lm)	Prix indicatif On/Off € H.T	Prix indicatif Dalı € H.T
PRO-FLORIDA CARRE	27,3W	3000K / 4000K	2500lm / 2550lm	429 €	494 €
PRO-FLORIDA CARRE	54,6W	3000K / 4000K	5000lm / 5100lm	569 €	612 €
PRO-FLORIDA CARRE	109,2W	3000K / 4000K	10000lm / 10200lm	909 €	987 €
PRO-FLORIDA CARRE	218,4W	3000K / 4000K	20000lm / 20400lm	1 498 €	1 665 €
PRO-FLORIDA CARRE	364W	3000K / 4000K	33320lm / 34000lm	2 070 €	2 284 €

PRO-SIDELITE ELLYPSOÏD



Suspension à la forme elliptique. Éclairage direct 60%, indirect 40%. Cadre en profilé d'aluminium anodisé argenté. Diffuseur plastique (PMMA) non jaunissant opaline/microprismatique. Bande LED. Suspension par câble en 2 points réglable en hauteur (longueurs spéciales souhaitées sur demande). Pour les longueurs de suspension allant jusqu'à 2 m l'alimentation se fait par le câble de suspension. Pour les longueurs de suspensions supérieures à 2 m l'alimentation doit se faire par un câble séparé. Driver intégré. Convient parfaitement aux zones de bureaux (UGR ≤ 19) et aux postes de travail avec écran conformément à la norme EN 12464-1. Classe 1. IRC 80.

Matière : Aluminium

Coloris



5 ANS GARANTIE 50 000H L80 B10

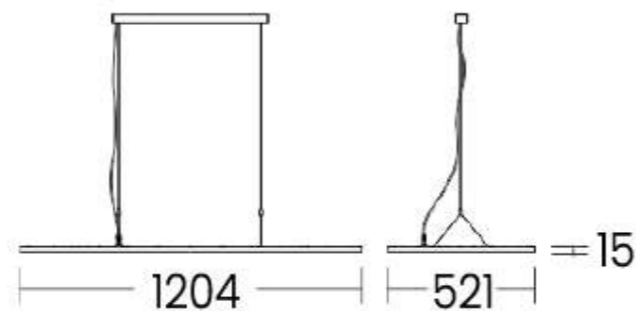


IP 20

IK 03

SDCM 3

IRC 80 UGR <19 GR 1 1,2m



Produit	Puissance (W)	T* (K)	Flux Sortant (lm)	Prix indicatif Dali € H.T
PRO-SIDELITE ELLYPSOÏD TW	50W	2700K - 6500K	5200lm	3 868 €
PRO-SIDELITE ELLYPSOÏD	76W	3000K / 4000K	7900lm / 8450lm	3 600 €

PRO-FLATLINER



Suspension LED avec abat-jour textile (en option, disponible en 70 coloris). Armature et cache-piton en métal, peinture époxy blanc. Montage sans outil de l'abat-jour. Bas de l'abat-jour fermé. Suspension par câble en 3 points réglable en hauteur (longueurs spéciales sur demande). Câble d'alimentation transparent. Conception modulaire : abat-jour en tissu cylindrique ou carré à commander séparément.

Matière : Métal

Coloris



5 ANS GARANTIE 50 000H L70 B10



650°

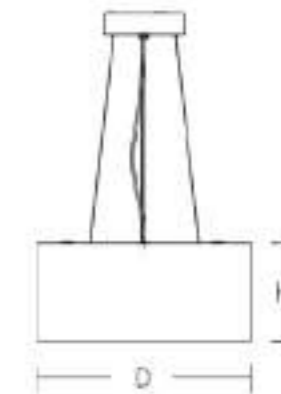
IP 40

IK 02

SDCM 3 IRC 80 GR 1 ON/OFF DALI



19W : D 460 H 120
38W : D 620 H 160
100W : D 1040 H 230



Produit	Puissance (W)	T* (K)	Flux Sortant (lm)	Dimensions LxHxP (mm)	Prix indicatif On/Off € H.T	Prix indicatif Dali € H.T
PRO-FLATLINER	19W	3000K / 4000K	1450lm	Ø460x120mm	570 €	637 €
PRO-FLATLINER	38W	3000K / 4000K	2800lm	Ø620x160mm	1 076 €	1 142 €
PRO-FLATLINER	100W	3000K / 4000K	7000lm / 7300lm	Ø1040x230mm	2 228 €	2 294 €

PRO-FLAT POLYMERO



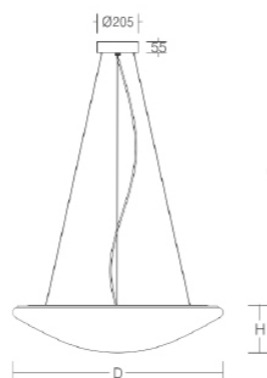
Suspension LED ronde. Armature et cache-piton en métal, peinture époxy blanc. Cache-piton Ø 205 mm, h 35 mm. Diffuseur en plastique anti-jaunissement (PMMA) opalin. Fixation du diffuseur par technique de fermeture brevetée (fermeture à pression). Suspension par câble en 3 points réglable en hauteur (longueurs spéciales sur demande). Capteur TouchDim compatible. Des capteurs de luminosité et/ou de présence peuvent être intégrés pour la commande.

Matière : Plastique PMMA

Coloris



21W : D 360 H 100
27/31W : D 460 H 120
33/38W : D 515 H 150
33/38W : D 620 H 160



5 ANS GARANTIE 50 000H L70 B10 650° IP 40 IK 03 SDCM 3

IRC 80 UGR <20 GR 1 115° ON/OFF DALI

Produit	Puissance (W)	T° (K)	Flux Sortant (lm)	Prix indicatif On/Off € H.T	Prix indicatif Dali € H.T
PRO-FLAT POLYMERO	21W	3000K / 4000K	1850lm / 1950lm	411 €	478 €
PRO-FLAT POLYMERO	27/31W	3000K / 4000K	2750lm / 2850lm	491 €	559 €
PRO-FLAT POLYMERO	33/38W	3000K / 4000K	3200lm	540 €	607 €
PRO-FLAT POLYMERO	33/38W	4000K	3800lm	667 €	734 €

Options :

- IK 10
- Polycarbonate

PRO-FLAT POLYMERO KREIS



Suspension LED ronde. Armature et cache-piton en métal, peinture époxy blanc. Cache-piton Ø 205 mm, H 35 mm. Diffuseur en polycarbonate opalin, résistant aux chocs. Fixation du diffuseur par pression. Éclairage homogène et doux. Suspension par câble en 3 points réglable en hauteur (longueurs spéciales sur demande). Capteur TouchDim compatible. Des capteurs de luminosité et/ou de présence peuvent être intégrés pour la commande.

Matière : Plastique PMMA

Coloris



21W : D 360 H 87
27/32W : D 460 H 93
33/40W : D 515 H 98



5 ANS GARANTIE IP 40 IK 03 SDCM 3 IRC 80

180° ON/OFF DALI

Produit	Puissance (W)	T° (K)	Flux Sortant (lm)	Prix indicatif On/Off € H.T	Prix indicatif Dali € H.T
PRO-FLAT POLYMERO KREIS	21W	3000K / 4000K	1950lm / 2000lm	432 €	452 €
PRO-FLAT POLYMERO KREIS	27/32W	3000K / 4000K	2750lm / 2900lm	519 €	585 €
PRO-FLAT POLYMERO KREIS	33/40W	3000K / 4000K	3200lm / 3800lm	573 €	640 €

Options :

- IK 10
- Polycarbonate

PRO-ECOOS II

ZUMTOBEL



Suspension LED avec optique à structure micropyramidale MPO + Températures de couleur 4000K (blanc neutre), 3000K (blanc chaud) et tunableWhite de 2700 - 6500K. IRC > 90. Durée de vie de 50 000 h pour un flux lumineux résiduel de 90 % de la valeur initiale. Tolérance de couleur entre plusieurs luminaires de maximum 3 ellipses de MacAdam. Support d'appareillages amovible en profilé d'aluminium. Boîtier en PMMA.

Matière : Aluminium

Coloris



5 ANS GARANTIE 100 000H L90 B10 650° SDCM 3 IRC ≥90

UGR <19 DALI

Produit	T° (K)	Flux Sortant (lm)	Dimensions LxHxP (mm)	Prix indicatif Dali € H.T
PRO-ECOOS II ORIGINAL	3000K / 4000K	3500lm	L1200 1264x120x76mm	946 €
PRO-ECOOS II ORIGINAL	3000K / 4000K	4400lm	L1200 1264x120x76mm	980 €
PRO-ECOOS II ORIGINAL	3000K / 4000K	4400lm	L1500 1512x120x76mm	1 052 €
PRO-ECOOS II ORIGINAL	3000K / 4000K	5500lm	L1500 1512x120x76mm	1 073 €
PRO-ECOOS II ORIGINAL	3000K / 4000K	6600lm	L1500 1512x120x76mm	1 096 €

Options :

- Tunable White

PRO-ECOOS II

ZUMTOBEL



Suspension LED avec optique à structure micropyramidale MPO + Températures de couleur 4000K (blanc neutre), 3000K (blanc chaud) et tunableWhite de 2700 - 6500K. IRC > 90. Durée de vie de 50000 h pour un flux lumineux résiduel de 90 % de la valeur initiale. Tolérance de couleur entre plusieurs luminaires de maximum 3 ellipses de MacAdam. Support d'appareillages amovible en profilé d'aluminium. Boîtier en PMMA.

Matière : Aluminium

Coloris



5 ANS GARANTIE 100 000H L90 B10 650° SDCM 3 IRC ≥90

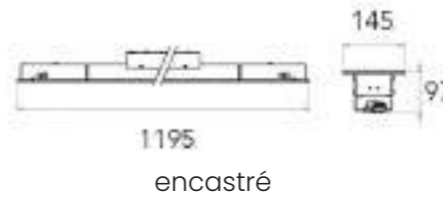
UGR <19 DALI

Produit	T° (K)	Flux Sortant (lm)	Dimensions LxHxP (mm)	Prix indicatif Dali € H.T
PRO-ECOOS II SLIM	3000K / 4000K	3500lm	L1200 1264x152x48mm	1 073 €
PRO-ECOOS II SLIM	3000K / 4000K	4400lm	L1200 1264x152x48mm	1 096 €
PRO-ECOOS II SLIM	3000K / 4000K	4400lm	L1500 1512x152x48mm	1 154 €
PRO-ECOOS II SLIM	3000K / 4000K	5500lm	L1500 1512x152x48mm	1 170 €
PRO-ECOOS II SLIM	3000K / 4000K	6600lm	L1500 1512x152x48mm	1 247 €

Options :

- Tunable White

PRO-LUDUS



Luminaire LED asymétrique UGR<19, d'une puissance de 38W pour un flux sortant de 128lm/W. Ce luminaire peut être installé en saillie, suspendu ou encastré. Haute résistance avec un IK08. Longue durée de vie.

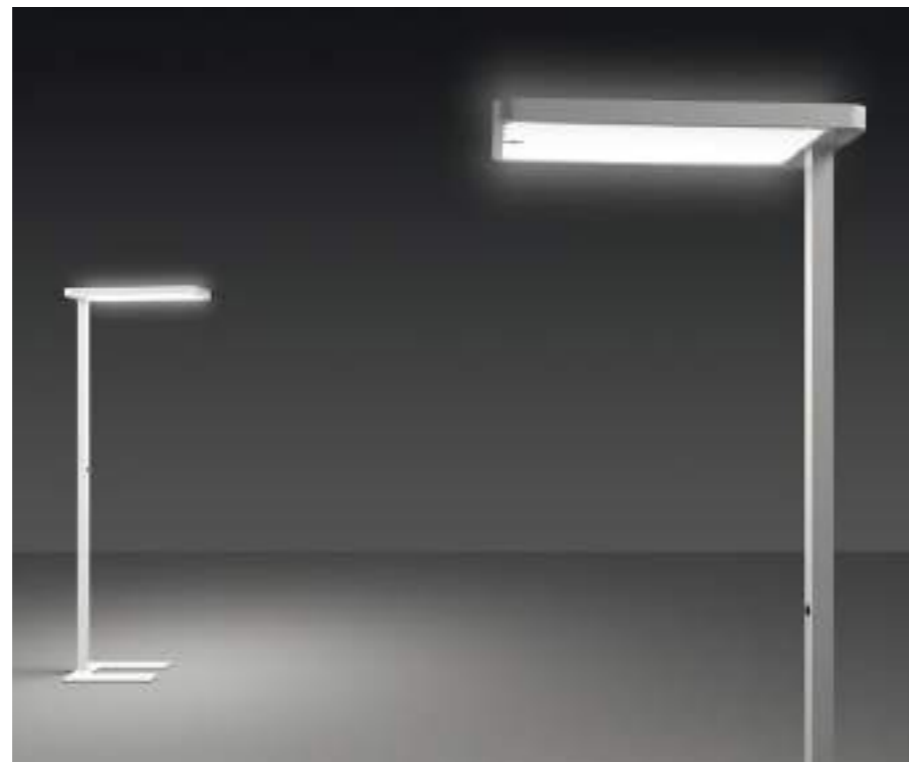
5 ANS GARANTIE 60 000H L80 B20 850° IP 20 IK 08 SDCM 4
IRC 80 UGR <19 GR 0

Produit	Puissance (W)	T° (K)	Flux Sortant (lm)	Prix indicatif On/Off € H.T
PRO-LUDUS en saillie	38W	3000K / 4000K	3400lm / 3600lm	303 €
PRO-LUDUS déporté	38W	3000K / 4000K	3400lm / 3600lm	369 €
PRO-LUDUS encastré	38W	3000K / 4000K	3100lm / 3300lm	249 €

Options :
• Cadre d'encastrement pour placo



PRO-NAVONA



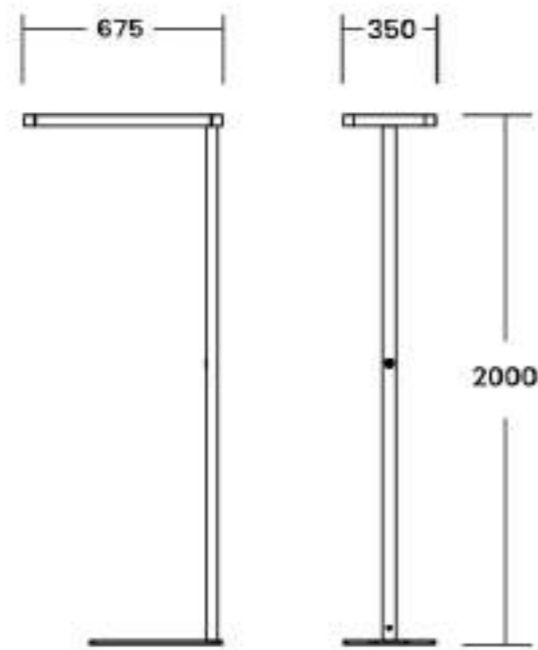
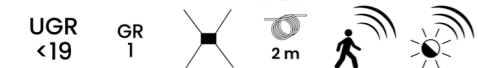
Luminaire sur pied simple et double avec commande de présence intelligente et capteur de luminosité. Support plat en acier pour une grande stabilité et un positionnement peu encombrant sous les meubles de bureau. Tête et colonne en aluminium. Interrupteur à bascule pour commuter, faire varier et mémoriser les valeurs de luminosité. Tête du luminaire (L 675 x L 350 x H 40 mm). Socle (450 x 340 mm) avec une ouverture large (150 mm). Diffuseurs en plastique anti-jaunissement (PMMA). Éclairage direct 20%, indirect 80%. Guidage de l'éclairage direct par le biais du diffuseur en plastique micro-prismatique. Guidage de l'éclairage indirect par le diffuseur en plastique transparent. Luminaire commutable conjointement. Plage de variation de 1% à 100%. Équipement de commande intégré. Avec câble d'alimentation de 2 m et fiche 2 pôles + terre incluse. Convient parfaitement aux zones de bureaux (UGR ≤ 19) et les postes de travail avec écran conformément à la norme EN 12464-1.

Matière : Aluminium

Coloris



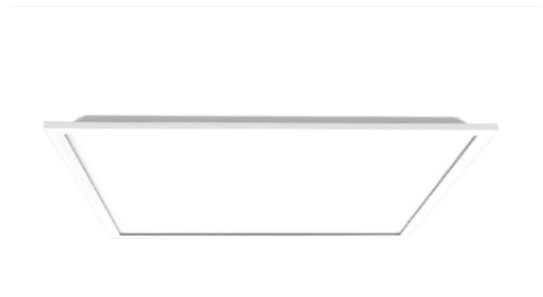
5 ANS GARANTIE 50 000H L80 B10 220-240 V 650° IP 20 SDCM 3 IRC 80



Produit	Puissance (W)	T° (K)	Flux Sortant (lm)	Prix indicatif Dali € H.T
PRO-NAVONA	90W	4000K	13400lm	1140 €



PRO-BURGOS



Panneau LED nouvelle génération apportant un meilleur confort visuel grâce au diffuseur prismatique. Il intègre aussi une nouvelle génération de LED CCT 3000K et 4000K dans le même luminaire ainsi qu'une puissance réglable par switch de 28 à 40W. Existe en version 595x595mm et 295x1195mm. Compatible avec tous les systèmes de gestion selon l'option choisie : Dali/Push dim, 1-10v et BLE.

Matière : Aluminium

Coloris

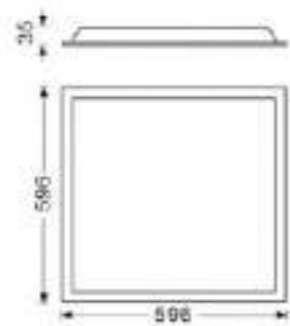


5 ANS GARANTIE 50 000H L80 B20 850° IP 40 IK 07

SDCM 4 IRC 80 UGR <16 GR 0 120°

ON/OFF

BURGOS 600

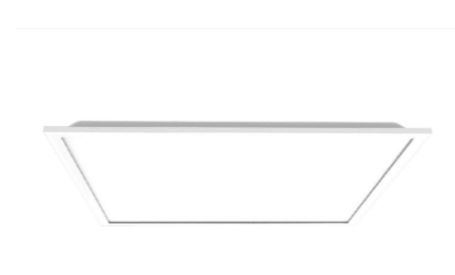


BURGOS 1230



Produit	Version	Puissance (W)	T° (K)	Flux Sortant (lm)	Prix indicatif On/Off € H.T	Prix indicatif Dali € H.T
PRO-BURGOS 600	carré	28-32-36-40W	3000K / 4000K	3500lm / 4000lm / 4500lm / 5000lm	72 €	134 €
PRO-BURGOS 1230	rectangulaire	28-32-36-40W	3000K / 4000K	3500lm / 4000lm / 4500lm / 5000lm	94 €	152 €

PRO-BURGOS +



Panneau LED IRC 95 avec diffuseur prismatique UGR16, RG0. Existe en deux versions CCT (avec changement de couleur via un switch sur le luminaire) et Circadienne (changement de couleur via une gestion DT8). Disponible en version standard 600x600 et 300x1200 mm. Pour les version DT8, des accessoires de gestions sont aussi disponibles. Ce produit intègre la nouvelle technologie de LED sans pic de bleu.

Matière : Aluminium

Coloris

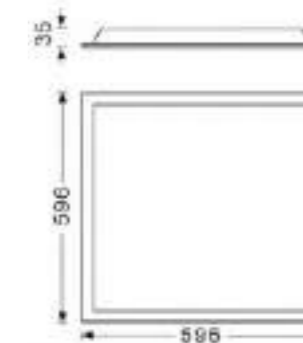


5 ANS GARANTIE 50 000H L90 B10 850° IP 44 IK 08

SDCM 2 IRC ≥90 UGR <16 GR 0 120°

ON/OFF

BURGOS 600



BURGOS 1230



Produit	Puissance (W)	T° (K)	Flux Sortant (lm)	Prix indicatif Dali € H.T
PRO-BURGOS + 600	36W	3000K / 4000K	3000lm / 3500lm	227 €
PRO-BURGOS + 1230	36W	3000K / 4000K	3000lm / 3500lm	249 €

PRO-VIGO



Luminaire autonome avec optique prismatique VIGO. Il est équipé d'une cellule de détection IR / crépusculaire et intègre directement la technologie d'éclairage circadien. Le VIGO utilise le protocole de gestion Bluetooth et de paramétrage Bluetooth by TUYA. Idéal pour les applications tertiaires.

Coloris



5 ANS GARANTIE 50 000H L80 B20

850°

IP 42

IK 08

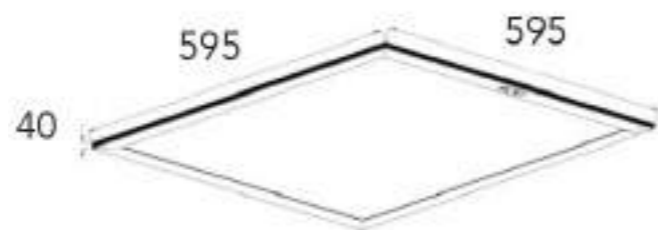
SDCM 3

IRC 80

UGR <19

GR 1

120°



Produit	Puissance (W)	T° (K)	Flux Sortant (lm)	Prix indicatif Dali € H.T
PRO-VIGO	40W	CCT 3000K - 4000K	3200lm-4000lm	253 €

PRO-POOL



Panneau LED POOL 600x600mm, IP65, 125lm/W, 27W est parfait pour l'éclairage des zones avec projection d'eau. Avec bornier de repiquage. Longue durée de vie. UGR<19.

Coloris



5 ANS GARANTIE 50 000H L80 B20

850°

IP 65

IK 08

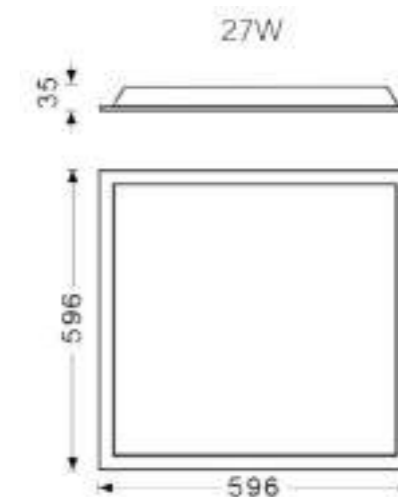
SDCM 4

IRC 80

UGR <19

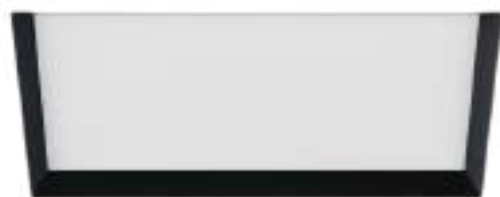
GR 0

120°



Produit	Puissance (W)	T° (K)	Flux Sortant (lm)	Prix indicatif On/Off € H.T	Prix indicatif Dali € H.T
PRO-POOL	27W	3000K / 4000K	3240lm / 3510lm	121 €	195 €

PRO-FLORIDA DALLE



Dalle encastrée LED intégrée avec collerette intérieure colorée pour un effet décoratif inédit. Diffuseur opale ou microprismatique. Dimmable en 1.10V, Push et DALI.

Matière : Aluminium

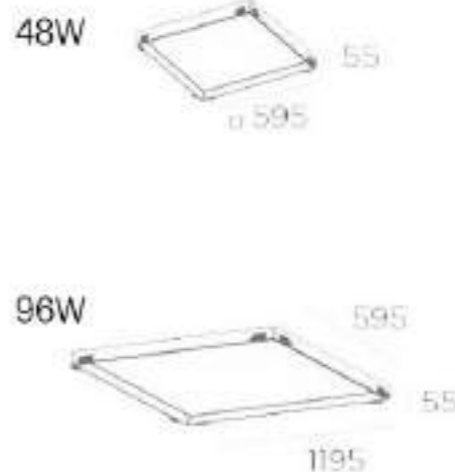
Coloris



Finition Intérieure



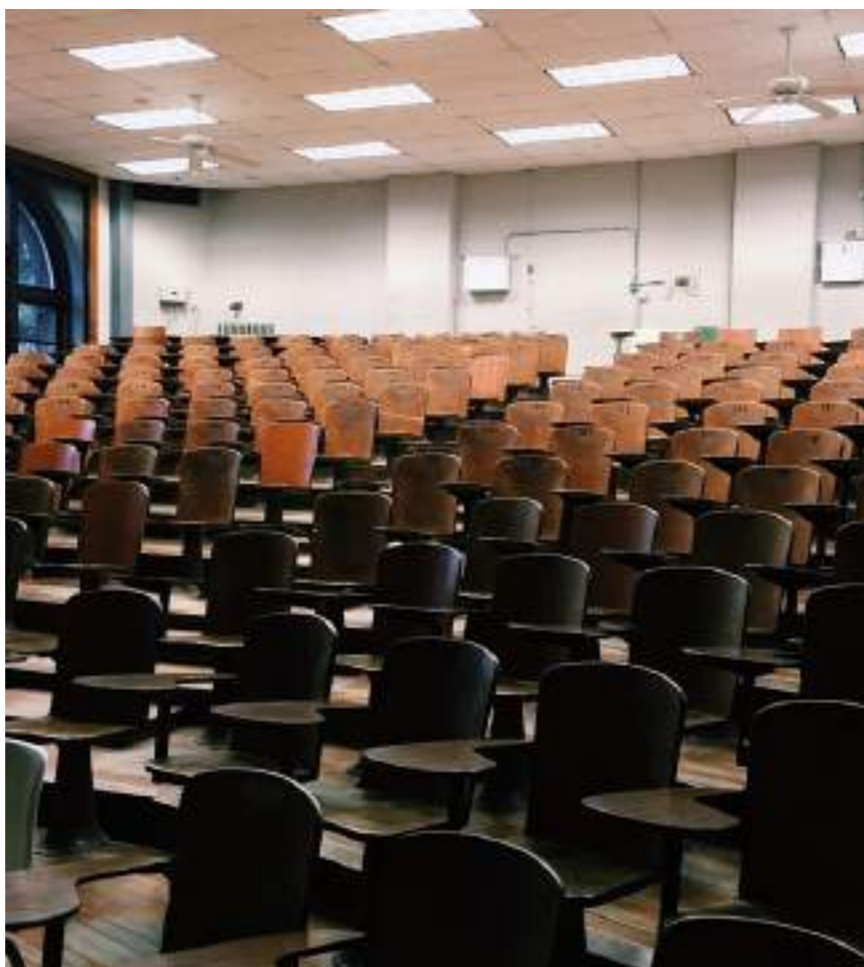
5 ANS GARANTIE 50 000H L80 B10 220-240 V IP 20 43 IK 06 IRC ≥90



Produit	Puissance (W)	T° (K)	Flux Sortant (lm)	Prix indicatif On/Off € H.T	Prix indicatif Dali € H.T
PRO-FLORIDA MODULAR	48W	2700K / 3000K / 4000K	3876lm / 4080lm / 4406lm	354 €	370 €
PRO-FLORIDA MODULAR	96W	2700K / 3000K / 4000K	7539lm / 7936lm / 8846lm	653 €	703 €



PRO-ORACLE



Dalle LED 600x600mm avec un effet d'éclairage direct/indirect intégrant un CCT. Grâce à un switch, vous pouvez changer la température de couleur 3000K/4000K. Le luminaire ORACLE est compatible avec les systèmes de gestion DALI/ Push et BLE .

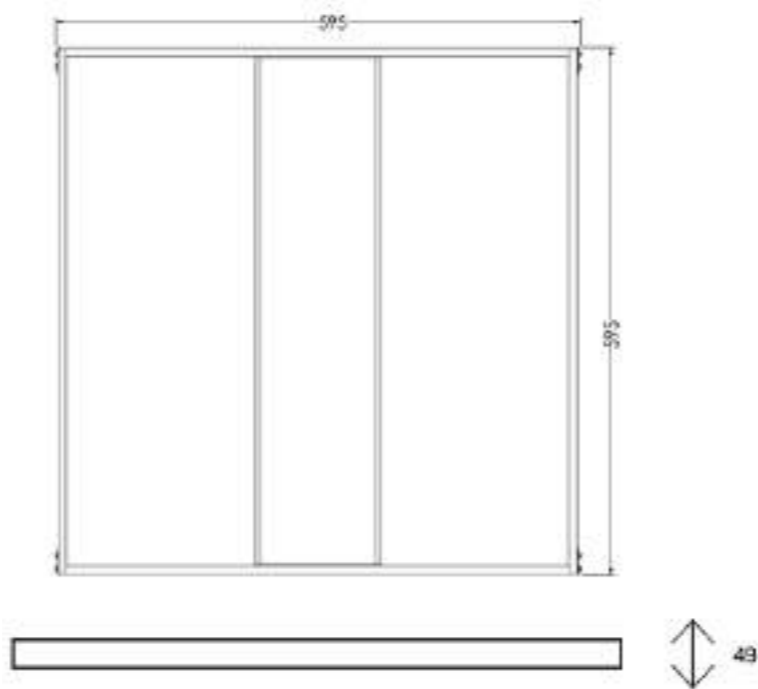
Coloris



5 ANS GARANTIE 50 000H L80 B20 850° IP 42 IK 07

SDCM 4 IRC ≥90 UGR <16 GR 1 90°

ON/OFF



Produit	Puissance (W)	T° (K)	Flux Sortant (lm)	Prix indicatif On/Off € H.T	Prix indicatif Dali € H.T
PRO-ORACLE	36W	CCT 3000K - 4000K	3200lm-3600lm	141 €	197 €

PRO-CADIZ



Panneau LED éclairage direct-indirect IRC 90 avec diffuseur PMMA. Peut être équipé d'un driver DALI ou Casambi.

Matière : Aluminium

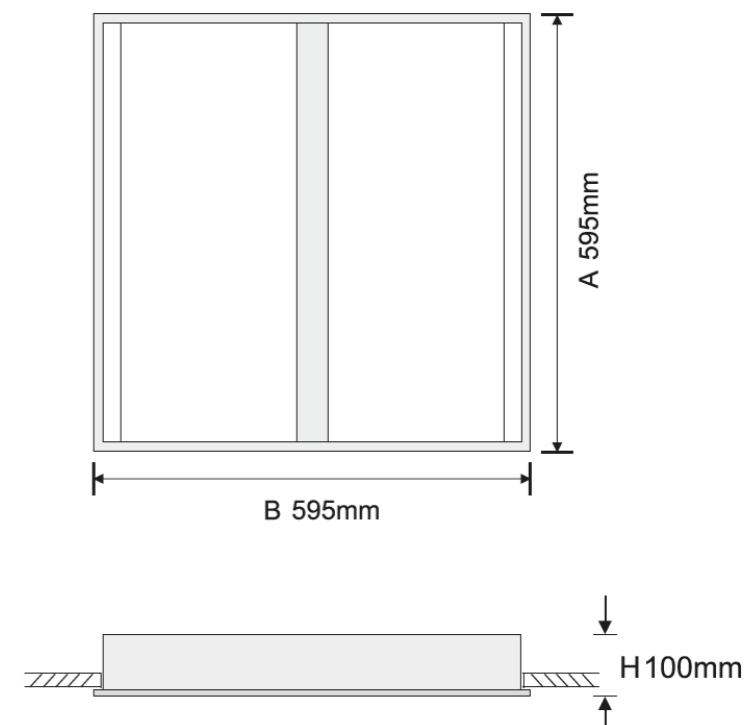
Coloris



5 ANS GARANTIE 50 000H L80 B20 850° IP 20 IK 08

SDCM 3 IRC ≥90 UGR <13 GR 0 110°

ON/OFF



Produit	Puissance (W)	T° (K)	Flux Sortant (lm)	Prix indicatif On/Off € H.T	Prix indicatif Dali € H.T
PRO-CADIZ	40W	3000K / 4000K	3000lm / 3400lm	273 €	335 €

PRO-PING



Panneau LED alvéolé garantissant un confort d'éclairage avec un UGR<13. Afin de s'adapter à tous les environnements, vous pouvez modifier la puissance du luminaire de 14W à 32W sans changer son efficacité (140 lm/W). Compatible avec tous les systèmes de gestion d'éclairage DALI/PUSHdim et BLE.

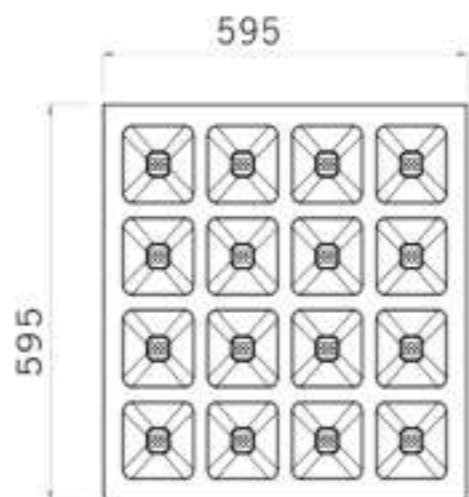
Coloris



5 ANS GARANTIE 50 000H L80 B20 850° IP 42 IK 07

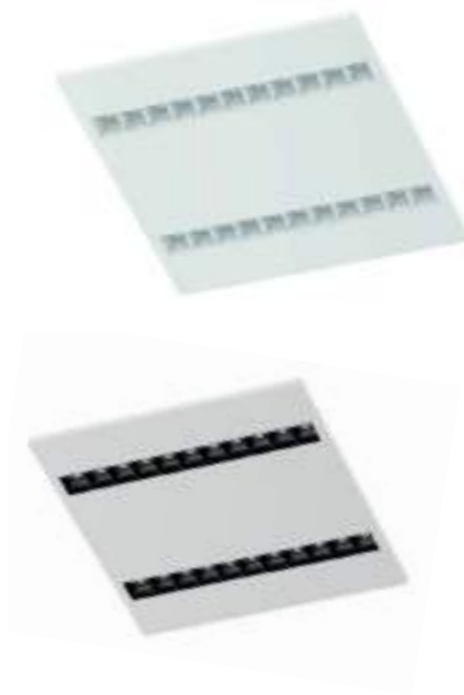
SDCM 3 IRC 80 UGR <13 GR 0 90°

ON/OFF DALI/PUSH BLE



Produit	Puissance (W)	T° (K)	Flux Sortant (lm)	Prix indicatif On/Off € H.T	Prix indicatif Dali € H.T
PRO-PING	14W-32W	3000K / 4000K	1988lm / 4480lm / 2030lm / 640lm	125 €	187 €

PRO-ALICANTE



Dalle LED avec optique basse luminance, plusieurs coloris et finitions au choix : blanc, noir, brillant, satiné. ALICANTE se décline en deux formats avec interrupteur de réglage de la température de couleur 3000K-4000K-5000K. Compatible avec les systèmes de gestion DALI.

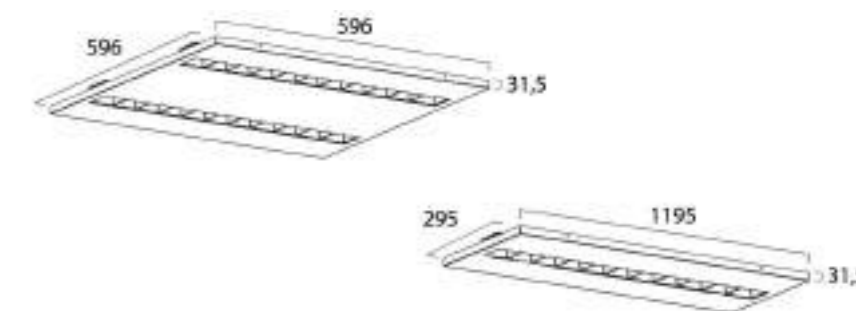
Coloris



5 ANS GARANTIE 50 000H L80 B20 850° IP 42 IK 08

SDCM 4 IRC 80 UGR <13 GR 0 75°

ON/OFF DALI PUSH



Produit	Version	Puissance (W)	T° (K)	Flux Sortant (lm)	Prix indicatif On/Off € H.T	Prix indicatif Dali € H.T
PRO-ALICANTE	600x600mm	27W	CCT 3000K - 4000K - 5000K	3780lm / 3200lm	164 €	226 €
PRO-ALICANTE	300x1200mm	27W	CCT 3000K - 4000K - 5000K	3780lm / 3200lm	219 €	281 €

Options :

- Option avec cellule de gestion IR/crépusculaire

PRO-MOLIOR



Dalle LED encastrée, éclairage direct. Faible hauteur 35mm, 592x592mm pour montage aux plafonds avec structure portante en T visible ou 599x599mm pour ossature de plafond cachée. Efficacité énergétique jusqu'à 112 lm/W. Diffuseur anti-éblouissement UGR <19 grâce au PMMA transparent, assurant un lieu de travail éclairé de façon optimale.

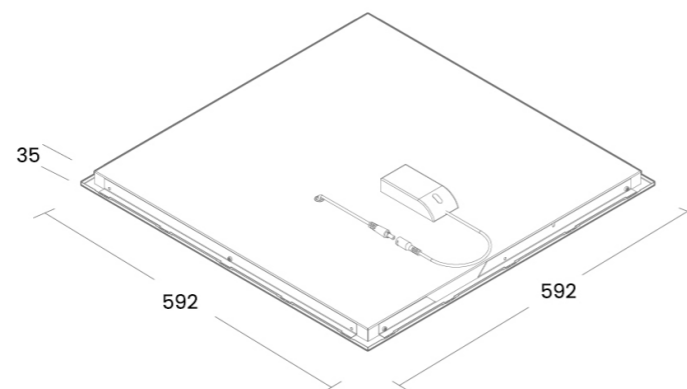
Matière : Acrylique

Coloris



5 ANS GARANTIE 50 000H L90 B20 220-240 V IP 20 SDCM 3 IRC 80

UGR <19 GR 1 ON/OFF DALI

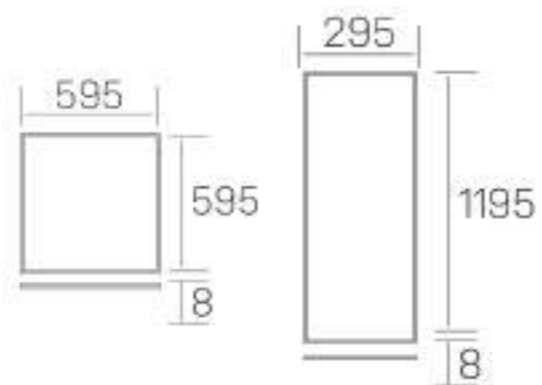


Produit	Puissance (W)	T° (K)	Flux Sortant (lm)	Prix indicatif On/Off € H.T	Prix indicatif Dali € H.T
PRO-MOLIOR Corner	9W	3000K / 4000K	920lm	232 €	299 €
PRO-MOLIOR Line	14W	3000K / 4000K	1580lm	232 €	299 €
PRO-MOLIOR Line Z	32W	3000K / 4000K	3440lm	285 €	340 €
PRO-MOLIOR Corner 4	36W	3000K / 4000K	4110lm	382 €	436 €

MOLIOR, des configurations pour tous vos besoins



PRO- DALLE CIEL

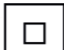



Dalle LED pour installations dans les bureaux, salles de réception, magasins, classes scolaires. Possibilité de personnaliser la finition couleur et le diffuseur en SKY / Ciel.

Matière : Aluminium

Coloris



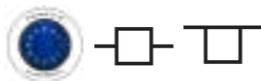
3 ANS GARANTIE 35 000H 220-240 V  IP 23 IK 03 IRC 80 ON/OFF 

Produit	Version	Puissance (W)	T° (K)	Flux Sortant (lm)	Prix indicatif On/Off € H.T	Prix indicatif Dali € H.T
PRO-DALLE CIEL CHESS K-SELECT	carré	40W	3000K / 4000K / 6000K	3450lm / 3850lm / 3650lm	207 €	261 €
PRO-DALLE CIEL CHESS K-SELECT	rectangulaire	36W	3000K / 4000K / 6000K	2300lm / 2700lm / 2500lm	230 €	284 €



PRO-SALLE BLANCHE

INDELAGUE



Dalles LED encastrées ou en saillie IP65 pour salle blanche, adaptées pour toutes les applications où l'hygiène est d'une importance cruciale : cuisines, laboratoires, hôpitaux. Diffuseur microprismatique pour un confort visuel optimal. UGR 19. Très longue durée de vie. Fixation par brancards.

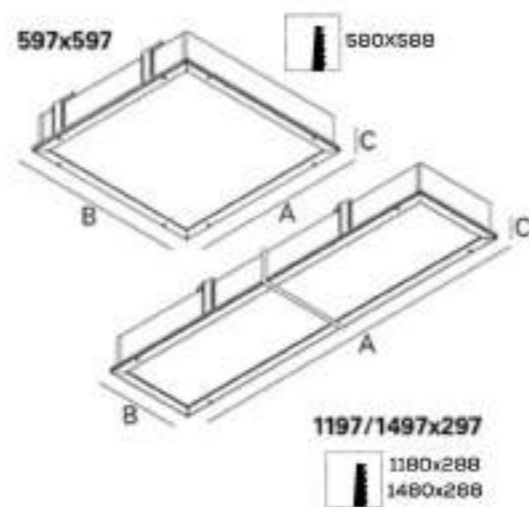
Matière : Cadre aluminium extrudé / Corps tôle acier

Coloris



5 ANS GARANTIE 50 000H 220-240 V 650° IP 65

IRC 80 UGR <19 1m GRABE INCLUS ON/OFF



Produit	Version	Puissance (W)	T° (K)	Flux Sortant (lm)	Dimensions LxHxP (mm)	Prix indicatif On/Off € H.T	Prix indicatif Dali € H.T
PRO-THE SALLE BLANCHE	Encastré	39W	3000K / 4000K	5440lm	1197x297x134mm	473 €	517 €
PRO-THE SALLE BLANCHE	Encastré	39W	3000K / 4000K	5440lm	597x597x134mm	462 €	506 €
PRO-THE SALLE BLANCHE	Encastré	47W	3000K / 4000K	6800lm	1497x297x134mm	495 €	539 €
PRO-THS SALLE BLANCHE	En saillie	39W	3000K / 4000K	5440lm	1140x297x102mm	484 €	528 €
PRO-THS SALLE BLANCHE	En saillie	39W	3000K / 4000K	5440lm	600x600x102mm	528 €	572 €
PRO-THS SALLE BLANCHE	En saillie	47W	3000K / 4000K	6800lm	1415x297x102mm	550 €	594 €

Options :

- IRC90

PRO-CLEAN INDUSTRY

ZUMTOBEL



Panneau LED en acier avec un revêtement blanc antistatique (résistant aux vapeurs d'huile, aux produits chimiques ainsi qu'aux produits de désinfection et de nettoyage). Diffuseur en PMMA pour une résistance aux produits chimiques dans les salles blanches et pour une utilisation dans l'industrie. Technologie de thermoformage, conception sans cadre pour répondre aux exigences élevées en matière d'hygiène et nettoyage facile et rapide. 4 températures de couleur : 3000K, 4000K, 6500K et tunable White de 2700 - 6500K. Compatibilité salle blanche selon DIN EN ISO 14644-1, classes 1 à 9, conforme aux réglementations de la GMP (Good Manufacturing Practice) et HACCP.

Matière : Acrylique

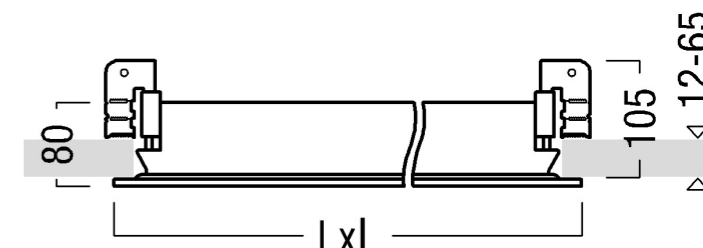
Coloris



5 ANS GARANTIE 50 000H L90 B10 IP 65 IK 03 IRC 80

UGR <19 ON/OFF DALI

L/I : 21mm



623 623
1248 311

Produit	T° (K)	Flux Sortant (lm)	Prix indicatif Dali € H.T
PRO-CLEAN industry Carré	3000K / 4000K / 6000K	4600lm	752 €
PRO-CLEAN industry Rectangulaire	3000K / 4000K / 6000K	4600lm	752 €
PRO-CLEAN industry Carré	3000K / 4000K / 6000K	5600lm	787 €
PRO-CLEAN industry Rectangulaire	3000K / 4000K / 6000K	5600lm	787 €

PRO-CLEAN SUPREME



Panneau LED et plafonniers étanches avec optique à microprisme spécialement développée pour obtenir une efficacité lumineuse élevée et un contrôle de l'éblouissement conforme aux normes. Boîtier acier avec un revêtement blanc antistatique (résistant aux vapeurs d'huile, aux produits chimiques ainsi qu'aux produits de désinfection et de nettoyage). IRC 90 pour les applications de bureau. Températures de couleur : 3000K, 4000K et tunableWhite de 2700-6500K. Tolérance de couleur entre plusieurs luminaires de maximum 3 ellipses de MacAdam. Diffuseur en verre de sécurité trempé de 4 mm, traité thermiquement pour éviter les bris de verre. Compatibilité salle blanche selon DIN EN ISO 14644-1, classes 1 à 9, conforme aux réglementations de la GMP (Good Manufacturing Practice) et HACCP.



Matière : Acrylique

Coloris



5 ANS GARANTIE 50 000H L90 B10



IP 65

IK 07

SDCM 3

IRC 80

UGR <19

ON/OFF



Produit	T° (K)	Flux Sortant (lm)	Dimensions LxHxP (mm)	Prix indicatif Dali € H.T
PRO-CLEAN supreme rectangle saillie	3000K / 4000K	6600lm	L1250 1249x349x57mm	1 755 €
PRO-CLEAN supreme rectangle saillie	3000K / 4000K	10000lm	L1550 1549x349x57 mm	1 936 €
PRO-CLEAN supreme carré saillie	3000K / 4000K	4600lm	M600Q 598x598x75mm	1 396 €
PRO-CLEAN supreme carré encastré	3000K / 4000K	6600lm	M600Q 598x598x75mm	1 396 €
PRO-CLEAN supreme carré saillie	3000K / 4000K	4600lm	O610 609x609x57mm	1 720 €

Options :

- Asymétrique
- TunableWhite (de 2700K à 6500K)
- Solutions de gestion
- Éclairage de secours



PRO-TTP COLOR

INDELAGUE



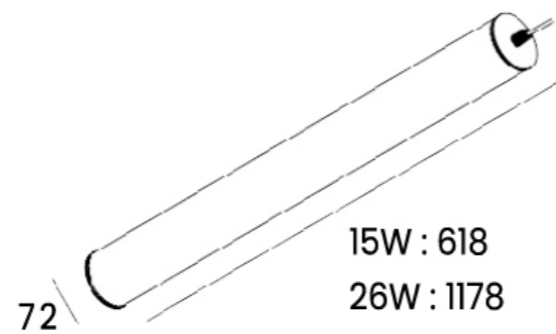
Suspension tubulaire LED, IP20. Tube en polycarbonate opale de diamètre 72mm et embouts en polycarbonate transparent décliné en de nombreux coloris. Version standard livrée avec LED 4000K, IRC>80 et durée de vie 50 000h (@L80, B10, Ta 25°C). Pré-câblé avec câble transparent de 1.5m de long et presse étoupe plastique. En option : driver LED dimmable DALI, température de couleur 3000K, IP44, colliers de fixation, kits de suspension, presse étoupe métallique et unité de secours de 1 heure.

Matière : Polycarbonate

Coloris



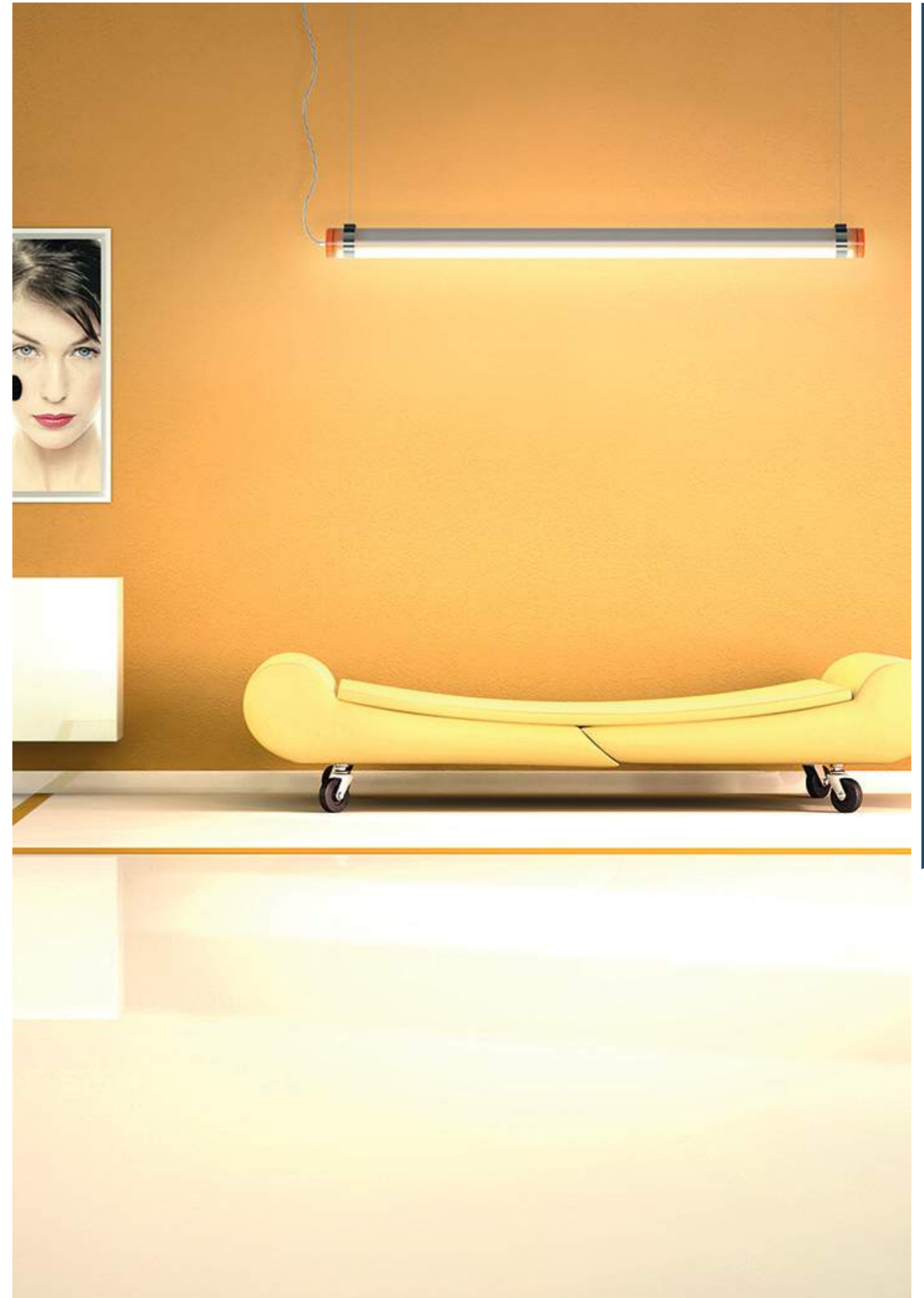
5 ANS GARANTIE 65 000H L80 B10 220-240 V 850° IP 20 IRC 80



Produit	Puissance (W)	T° (K)	Flux Sortant (lm)	Prix indicatif On/Off € H.T	Prix indicatif Dali € H.T
PRO-TTP COLOR	15W	3000K / 4000K	1610lm	143 €	231 €
PRO-TTP COLOR	26W	3000K / 4000K	3220lm	187 €	275 €

Options :

- Kit de suspension



PRO-PROOF + UGR



Tubulaire étanche LED, IP67, IK06, avec optique anti-éblouissement pour un UGR<19, existe en plusieurs déclinaisons, 600mm et 1200mm. Il est compatible, selon les modèles, avec les systèmes de gestion DALI, IRC80. SDCM 4. Durée de vie 50 000 h, L80 B20.



5 ANS GARANTIE 50 000H L80 B20 850° IP 67 IK 06 SDCM 4 IRC 80 120° 1m GRABE INCLUS ON/OFF DALI

Produit	Puissance (W)	T° (K)	Flux Sortant (lm)	Prix indicatif On/Off € H.T	Prix indicatif Dali € H.T
PRO-PROOF + UGR	20W	3000K / 4000K	1800lm / 2000lm	194 €	307 €
PRO-PROOF + UGR	36W	3000K / 4000K	3240lm / 4000lm	268 €	370 €

PRO-PROOF



Tubulaire étanche LED en INOX 304, IP69K, IK10, existe en plusieurs déclinaisons, 600mm, 1200mm et 1500mm. Détecteur de présence. Il est compatible, selon les modèles, avec les systèmes de gestion DALI/ Push, IRC80. SDCM 4. Durée de vie 50 000 h, L80 B20.

Matière : Inox 304



5 ANS GARANTIE 50 000H L80 B20 850° IP 69K IK 10 SDCM 4 IRC 80 120° 1m GRABE INCLUS ON/OFF DALI

Produit	Puissance (W)	T° (K)	Flux Sortant (lm)	Prix indicatif On/Off € H.T	Prix indicatif Dali € H.T
PRO-PROOF	20W	3000K / 4000K	2400lm / 3000 lm	115 €	nc
PRO-PROOF	36W	3000K / 4000K	5000lm / 5400lm	139 €	223 €
PRO-PROOF	48W	3000K / 4000K	6800lm / 7200lm	159 €	254 €

PRO-MALAGA



Luminaire étanche LED 1200mm et 1500mm, IP65, IK10, avec connectique traversante, équipé de driver OSRAM. Idéal pour l'éclairage des entrepôts, industries, parkings et locaux techniques. SDCM 5. Durée de vie 50 000 h L80 B20.

5 ANS GARANTIE 50 000H L80 B20 850° IP 65 IK 10 SDCM 5 IRC 80 120° GRABE INCLUS

Produit	Puissance (W)	T° (K)	Flux Sortant (lm)	Prix indicatif On/Off € H.T
PRO-MALAGA	36W	3000K / 4000K	3500lm / 4000lm	73 €
PRO-MALAGA	50W	3000K / 4000K	5500lm / 6000lm	91 €
PRO-MALAGA HL	55W	4000K	8000lm	121 €

PRO-EASY



Luminaire étanche LED, longueur 1200mm pour une puissance de 30W ou 1500mm pour une puissance de 40W. Flux lumineux de 150lm/W, IK08 et IP65. L'installation est facilitée par un câblage traversant et des étriers de fixation réglables. SDCM 5. Durée de vie 50 000 h, L80 B20.

Coloris



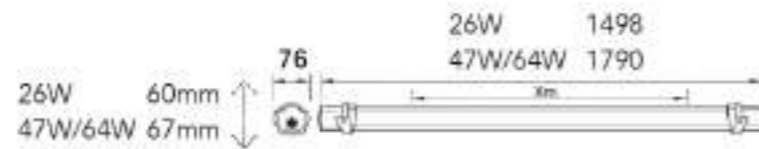
5 ANS GARANTIE 50 000H L80 B20 850° IP 65 IK 08 SDCM 5 IRC 80 140° GRABE INCLUS

Produit	Puissance (W)	T° (K)	Flux Sortant (lm)	Prix indicatif On/Off € H.T
PRO-EASY	30W	4000K	4500lm	89 €
PRO-EASY	40W	4000K	6000lm	100 €

PRO-VALENCE



Plafonnier étanche LED, IP69K, IK10, existe en plusieurs déclinaisons, 1200mm et 1500mm. Il est compatible, selon les modèles, avec les systèmes de gestion DALI. Ce luminaire a pour particularité une optique LED extensive permettant de diminuer le nombre de points lumineux dans certaines utilisations (Parkings, circulations) tout en garantissant l'uniformité et le niveau d'éclairage. Il est garanti 7 ans a été certifié ENEC.



7 ANS GARANTIE 100 000H L80 B20

850°

IP 69K

IK 10

SDCM 3

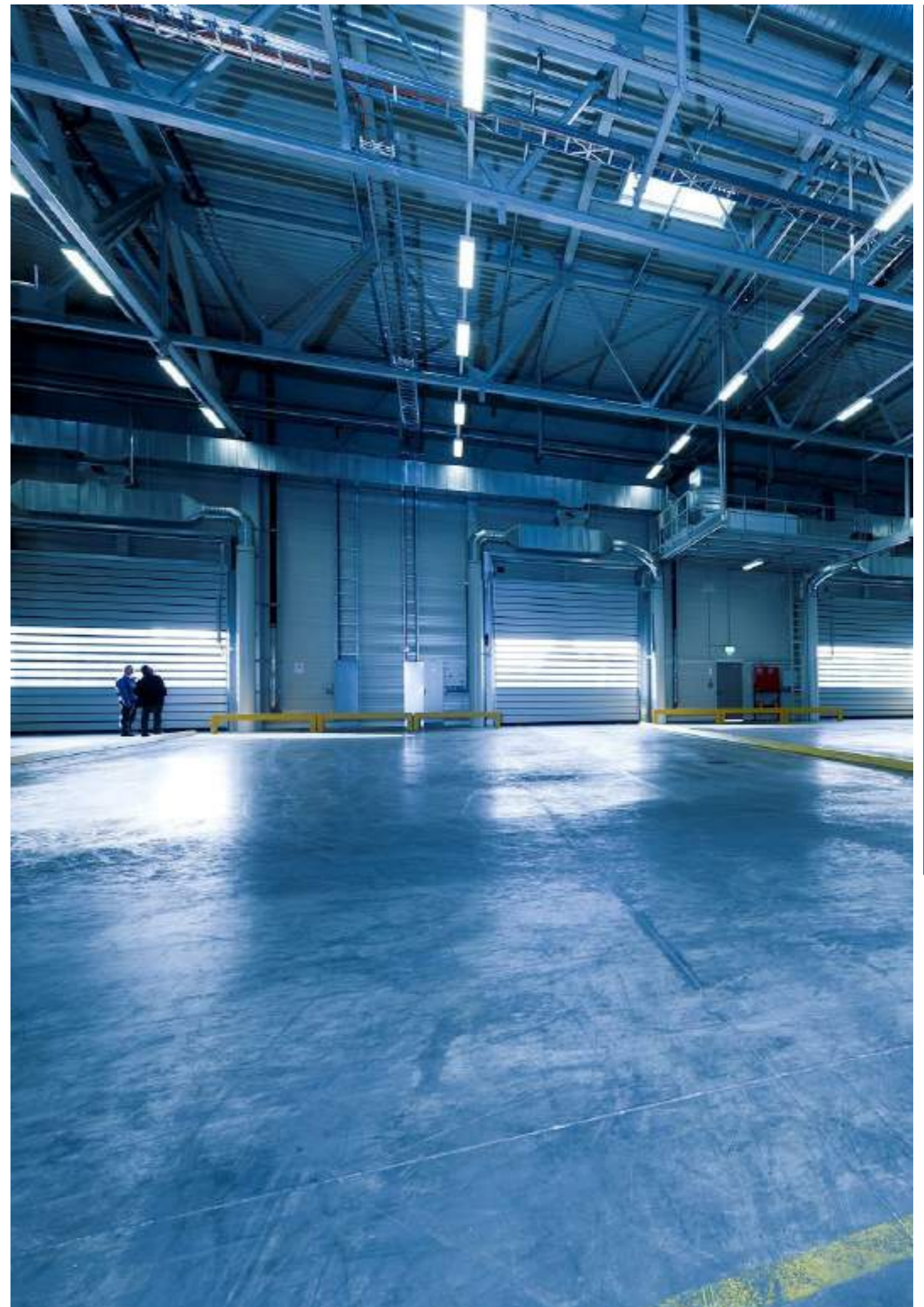
IRC 80

ON/OFF

DALI

Produit	Puissance (W)	T° (K)	Flux Sortant (lm)	Prix indicatif On/Off € H.T	Prix indicatif Dali € H.T
PRO-VALENCE	26W	4000K	4000lm	253 €	298 €
PRO-VALENCE	47W	4000K	6000lm	279 €	286 €
PRO-VALENCE	64W	4000K	10000lm	343 €	386 €

- Options :
- Avec détection



PRO-GIJON



Plafonnier en saillie, disponible en 15W ou 24W. Finition blanche. Intègre un switch de changement de couleur 3000K/4000K et 6000K. IP44. IK07. LED longue durée de vie : 50 000h, L80 B20, SDCM 4. IRC80.

5 ANS GARANTIE 50 000H L80 B20

650°

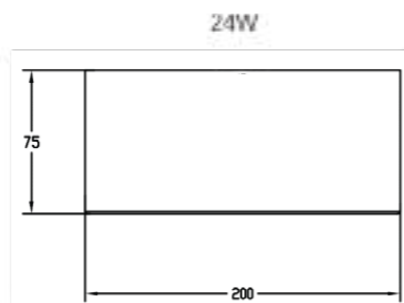
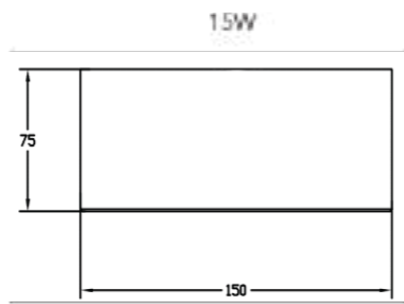
IP 44

IK 07

SDCM 4

IRC 80

GR 0



Produit	Puissance (W)	T° (K)	Flux Sortant (lm)	Faisceau (°)	Prix indicatif On/Off € H.T
PRO-GIJON	15W	CCT 3000K - 4000K - 6000K	1450lm - 1550lm	100°	59 €
PRO-GIJON	24W	CCT 3000K - 4000K - 6000K	2080lm - 2280lm	100°	70 €

PRO-BRINKS + ASY



Gamme de hublots LED antivandale, 18W ou 20W. Ce luminaire est IP65 et IK10. Plusieurs déclinaisons existent : On/off, avec détecteurs HF, optique diffuse ou asymétrique.

Coloris

5 ANS GARANTIE 50 000H L80 B20

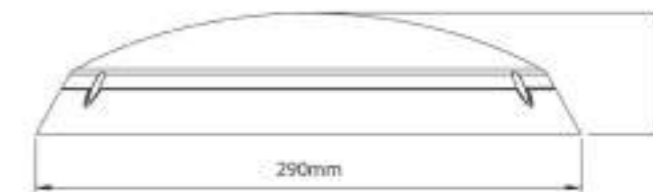
850°

IP 65

IK 10

SDCM 4

IRC 80

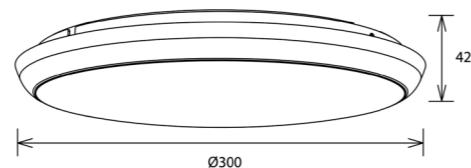


Produit	Puissance (W)	T° (K)	Flux Sortant (lm)	Prix indicatif On/Off € H.T
PRO-BRINKS	18W	3000K / 4000K	1764lm / 1854lm	88 €
PRO-BRINKS HF	18W	3000K / 4000K	1764lm / 1854lm	120 €
PRO-BRINKS + ASY	20W	3000K / 4000K	2019lm / 2121lm	125 €
PRO-BRINKS + ASY HF	20W	3000K / 4000K	2019lm / 2121lm	146 €

PRO-FOX



Hublot LED extra-plat IP54 et IK10. Idéal pour l'éclairage des circulations résidentielles. Il intègre un switch de réglage de la température de couleur 3000K, 4000K.



Coloris



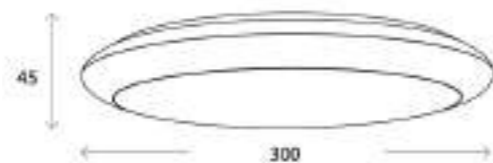
5 ANS GARANTIE 50 000H L80 B20 850° IP 54 IK 10 IRC 80 120°

Produit	Puissance (W)	T° (K)	Flux Sortant (lm)	Prix indicatif On/Off € H.T
PRO-FOX	18W	CCT 3000K - 4000K	1700lm-1800lm	97 €

PRO-LLANCA



Hublot LED IP65 et IK10 idéal pour l'éclairage des circulations résidentielles. Il intègre un switch de changement de température de couleur 3000K/4000K et une cellule de détection infrarouge.



Coloris



5 ANS GARANTIE 50 000H L80 B20 850° IP 65 IK 10 IRC 80 GR 0 120°

Produit	Puissance (W)	T° (K)	Flux Sortant (lm)	Prix indicatif On/Off € H.T
PRO-LLANCA	25W	CCT	2000lm-2500lm	74 €
PRO-LLANCA IR	25W	CCT	2000lm-2500lm	98 €

PRO-PLANOX FARM



Accédez à la vidéo de présentation



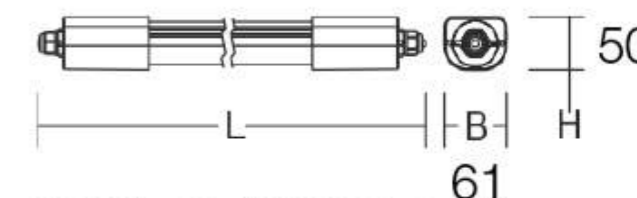
Luminaire étanche avec embouts en polycarbonate gris et diffuseur en polycarbonate opalin résistant aux chocs. Le diffuseur moulé est prismatique à l'intérieur et résistant aux UV. Diffusion de la lumière symétrique. Éclairage homogène. Éclairage latéral vers l'arrière. Montage facile avec étriers coulissants. Étriers de montage au plafond fournis. Convertisseur encapsulé, intégré et fixé sur le diffuseur et la partie latérale. Luminaire à câblage continu 4 pôles intégré pour la connexion d'autres luminaires. Entrée de câble par presse étoupe à vis. Installation simple par fermeture rotative des deux côtés. DALI-MultiLumen : Flux lumineux du luminaire ajustable sur 3 niveaux. Préréglé en usine sur le flux lumineux le plus haut. Luminaires à température de surface limitée selon la norme DIN EN 60598-2-24. Approuvé pour une utilisation dans l'industrie alimentaire et des boissons.

Matière : Plastique PMMA

Coloris



5 ANS GARANTIE 50 000H L80 B10 IP 66 IK 07 IRC 80 GR 0 120°



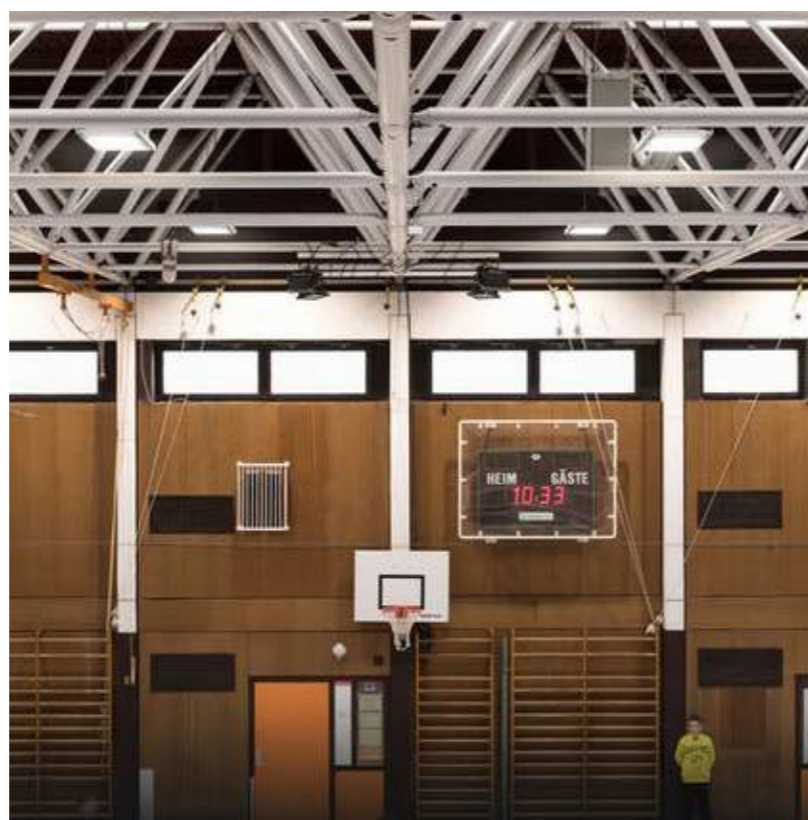
22W-37W 1369
33W-54W 1669

Produit	Puissance (W)	T° (K)	Flux Sortant (lm)	Prix indicatif On/Off € H.T	Prix indicatif Dali € H.T
PRO-PLANOX ECO	22W-37W	3000K / 4000K	3050lm-4950lm	125 €	nc
PRO-PLANOX ECO	36W	3000K / 4000K	4950lm	nc	169 €
PRO-PLANOX ECO	33W-54W	3000K / 4000K	4700lm-6800lm	156 €	nc
PRO-PLANOX ECO	50W	3000K / 4000K	6800lm	nc	200 €

PRO-LIGHT CASE

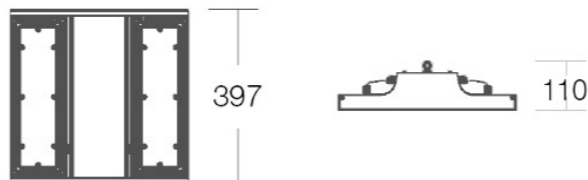


Accédez à la vidéo de présentation



Projecteur LED pour suspension par chaînes ou par câble avec 2 modules LED pivotants. Corps en aluminium injecté et tôle d'acier, traité époxy. Gestion thermique optimisée grâce au design spécial du luminaire. Refroidisseur «auto-nettoyant» permettant une dissipation constante de la chaleur. Diffuseur en polycarbonate résistant aux chocs avec système de lentilles à quatre rangées intégré. Modules LED pivotant sur $\pm 30^\circ$ pour un éclairage optimal. Fixation possible par chaîne ou câble de suspension (non inclus). Avec câble d'alimentation 5 pôles (1,5 m).
En option : détecteur de présence et capteur de luminosité pour la régulation en fonction de la lumière du jour.
Protection contre les lancers de ballon selon la norme DIN 18032-03 (sauf pour la version suspendue avec câble en acier). Luminaires à température de surface limitée selon la norme DIN EN 60598-2-24. Convertisseur DALI compatible avec la tension continue, convient pour l'alimentation centrale en électricité de secours.

Matière : Aluminium injecté et acier



117W : 406
168W : 544
225W : 680
335W : 956

Coloris

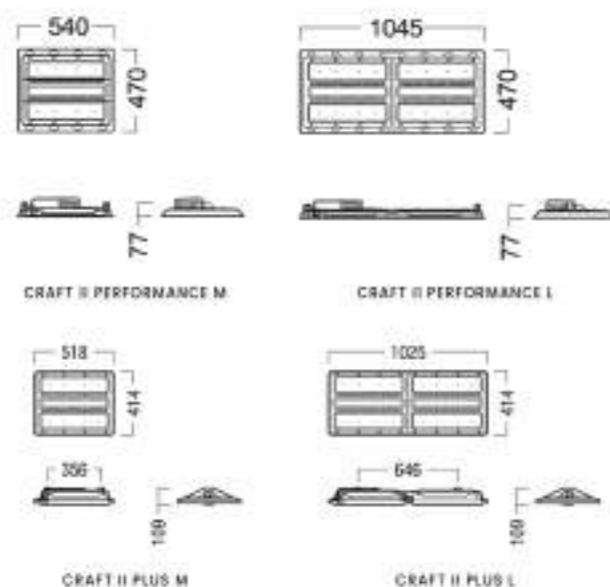


5 ANS GARANTIE L80 B10
850°
IP 65
IK 05
SDCM 3
IRC 80
UGR <22
GR 1
1,5m
GRAND INCLUS
DALI

Produit	Puissance (W)	T° (K)	Flux Sortant (lm)	Faisceau (°)	Prix indicatif Dali € H.T
PRO-LIGHT CASE	117W	4000K / 6500K	17700lm / 17300lm	35°	772 €
PRO-LIGHT CASE	168W	4000K / 6500K	26500lm / 26000lm	55°	1 011 €
PRO-LIGHT CASE	225W	4000K / 6500K	35300lm / 34600lm	80°	1 146 €
PRO-LIGHT CASE	335W	4000K / 6500K	53000lm / 52000lm	80°	1 759 €



PRO-CRAFT II



Luminaires industriels LED haute puissance, pilotable via DALI. Boîtier en tôle d'acier extrêmement résistant thermopoudré blanc. Diffuseur transparent en polyméthacrylate de méthyle (PM), grande résistance aux huiles, aux solutions alcalines et à l'ammoniaque ainsi qu'aux UV. Durée de vie des LED 100 000 h. Tolérance de la couleur (MacAdam initial): 2. UGR < 22 suivant la norme EN 12464:2011. Système optique à lentille fermé. Câble d'alimentation prémonté de 2 m avec 5 x 1 mm² pour des températures très élevées en permanence (sans halogène, ignifuge). Résistance aux vibrations (EN 60598-1:2015 / IEC 60598-1:2017 Ed. 8.1). LED - Classe de risque RG0 (IEC/EN 62471).

Coloris



5 ANS GARANTIE 100 000H L80 B10 220-240 V 650° IP 66 IK 08 SDCM 2 IRC 80 UGR <22



Matériau : Acrylique, Aluminium

Produit	T° (K)	Flux Sortant (lm)	Dimensions LxHxP (mm)	Prix indicatif On/Off € H.T	Prix indicatif Dali € H.T
PRO-CRAFT II PERFORMANCE M	4000K	13500lm / 17500lm / 21000lm	540x470x77mm	nc	660 €
PRO-CRAFT II PLUS M	4000K	17500lm / 25000lm	518x414x109mm	752 €	895 €
PRO-CRAFT II PERFORMANCE L	4000K	35000lm / 42000lm	1045x470x77mm	nc	883 €
PRO-CRAFT II PLUS L	4000K	35000lm / 50000lm	1025x414x109mm	1 334 €	1 530 €



ZUMTOBEL

CRAFT II

LA PUISSANCE DURABLE

ZUMTOBEL.FR

PRO-EDGE



Luminaire LED industriel EDGE disponible en 80W, 125W, 145W, 200W et 245W, avec un rendu lumineux de 165lm/W et un UGR<22. Système de gestion DALI intégré qui peut être couplé avec une cellule de détection. Son design et sa surface éclairante offrent un confort visuel inégalé. Il est compatible, selon l'option, avec une cellule Philips SNH210 ZIGBEE. IP65. IK10. IRC80. SDCM 4. Durée de vie 70 000 h, L80 B20.

Coloris



7 ANS GARANTIE 70 000H L80 B20

850°

IP 65

IK 10

SDCM 4

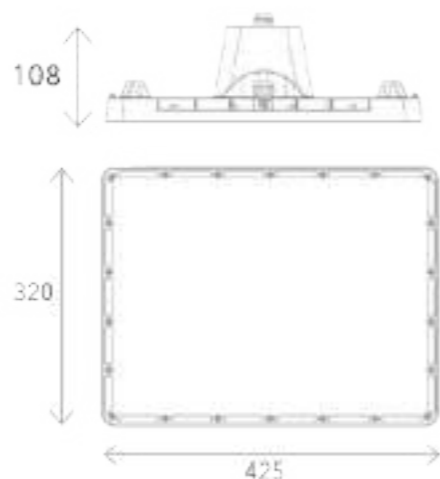
IRC 80

UGR <22

75°

GRAND INCLUS

DALI



Produit	Puissance (W)	T° (K)	Flux Sortant (lm)	Prix indicatif Dali € H.T
PRO-EDGE	80w	4000K	13200lm	509 €
PRO-EDGE	125W	4000K	20265lm	578 €
PRO-EDGE	145W	4000K	23925lm	608 €
PRO-EDGE	200W	4000K	32000lm	649 €

Options :

- Cellule Philips SNH 210 ZIGBEE

PRO-TARRAGONE



Luminaire industriel IP65, IRC>80 avec optique spécifique anti-éblouissement UGR<19. Ce luminaire est parfait pour l'éclairage des ateliers de précision et des magasins. Il est compatible avec les systèmes de gestion DALI-2 (D4I) et avec les cellules de gestion compatible ZHAGA BOOK 20. Il est certifié DI 57710-13 et peut être installé en milieu sportif.

Coloris



7 ANS GARANTIE 100 000H L70 B20

850°

IP 65

IK 09

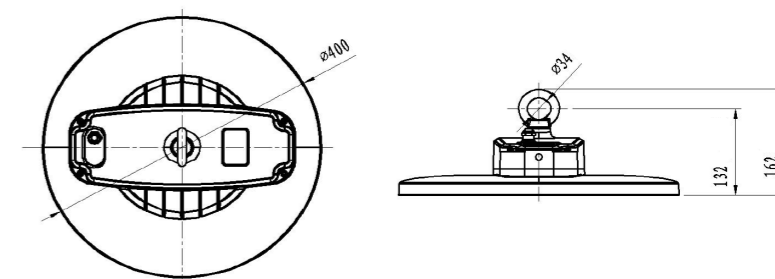
SDCM 4

IRC 80

UGR <19

85°

DALI



Produit	Puissance (W)	T° (K)	Flux Sortant (lm)	Prix indicatif Dali € H.T
PRO-TARRAGONE	150W	4000K	25500lm	523 €
PRO-TARRAGONE	200W	4000K	34000lm	558 €

Options :

- Cellule Infrarouge

PRO-SUN



Suspension LED, idéale pour éclairer les entrepôts, centres logistiques ou ateliers. Disponible en 100W, 150W et 200W et sont évolutifs dans le temps. Grâce à un système de plug, vous pourrez faire évoluer le luminaire en venant connecter des cellules de gestion et une connectivité BLE. Plusieurs optiques sont aussi disponibles en option. Dimmable 1-10V. En aluminium coloris noir. IRC80. IP65. IK10. Durée de vie 50 000h L80 B20.

Matière : Aluminium

Coloris



5 ANS GARANTIE 50 000H L80 B20

850°

IP 65

IK 10

SDCM 4

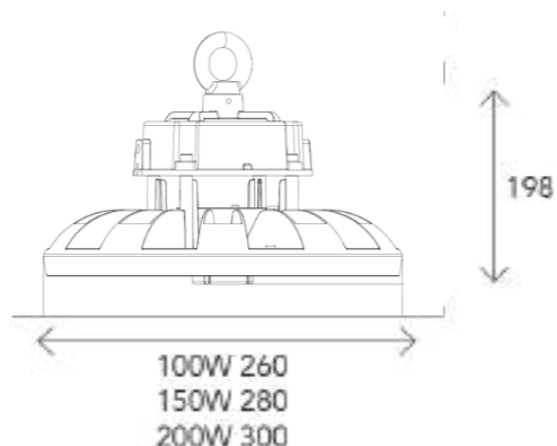
IRC 80

90°

1m

GRANDS INCLUS

1-10V



Produit	Puissance (W)	T° (K)	Flux Sortant (lm)	Prix indicatif On/Off € H.T
PRO-SUN	100W	4000K	13000lm	182 €
PRO-SUN	150W	4000K	19500lm	201 €
PRO-SUN	200W	4000K	26000lm	222 €

- Options :
- Cellule détection HF/IF
 - Coupole polycarbonate/alu

PRO-NEWTON



Luminaire LED linéaire conçu pour l'éclairage des centres de stockage. Optique 30°x80° spécialement développée pour un éclairage adapté aux racks de stockage. Ces performances et caractéristiques permettent de diminuer la consommation énergétique de 30% par rapport à un éclairage LED conventionnel. En option nous pouvons y intégrer un système de détection IR Philips SNH210 ZIGBEE. IP65. IK10. IRC80. SDCM 4. Durée de vie 50 000 h, L80 B20.

Coloris



5 ANS GARANTIE 50 000H L80 B20

850°

IP 65

IK 10

SDCM 4

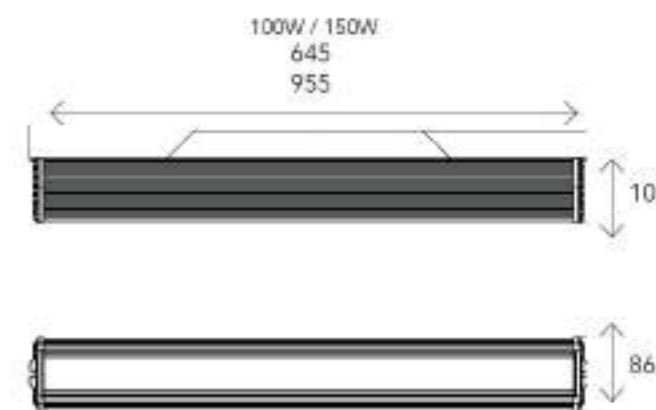
IRC 80

1m

GRANDS INCLUS

DALI

ON/OFF

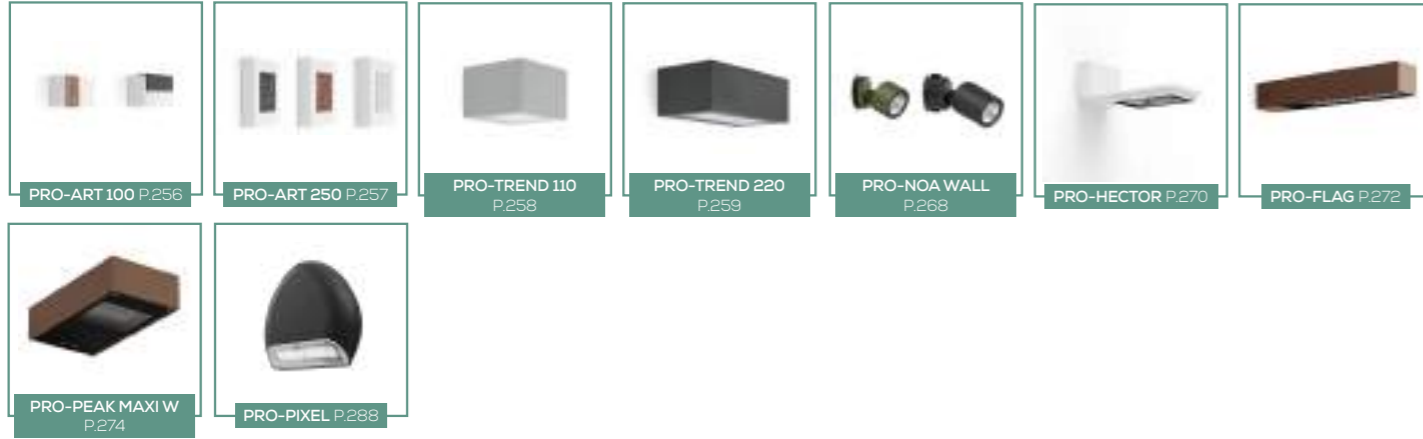


Produit	Puissance (W)	T° (K)	Flux Sortant (lm)	Faisceau (°)	Prix indicatif On/Off € H.T	Prix indicatif Dali € H.T
PRO-NEWTON	100W	4000K	13000lm	30°-80°	282 €	427 €
PRO-NEWTON	150W	4000K	19500lm	30°-80°	326 €	458 €

- Options :
- Cellule Philips SNH 210 ZIGBEE



APPLIQUES



ARCHITECTURAL



BORNES



PLAFONNIERS



ENCASTRÉS



ENCASTRÉS MURAUX



ENCASTRÉS SOL



HUBLOTS



PROJECTEURS



PRO-ART 100

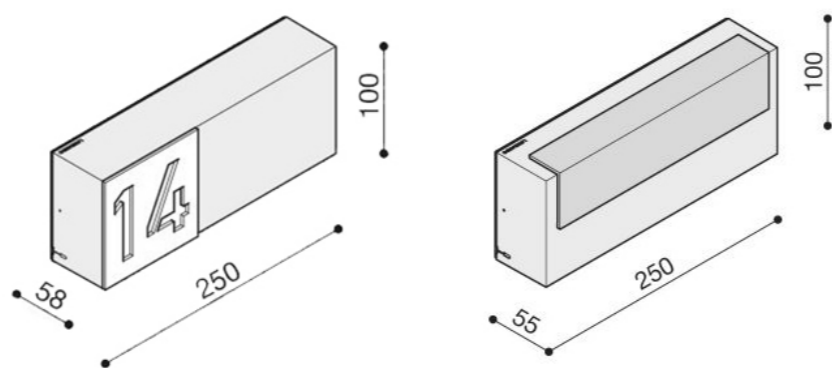


Applique en polycarbonate blanc. Adapté à un usage intérieur ou extérieur. Joints en silicone pour maintenir le degré IP66. Ouverture et fermeture à déclic sans vis. Décor Top en PC. Code sur-mesure, moulé en PMMA.

Coloris



5 ANS GARANTIE 220-240 V IP 66 IK 10 GR 0



Produit	Puissance (W)	T° (K)	Flux Source (lm)	Prix indicatif On/Off € H.T
PRO-ART 100 Code	10W	2700K / 3000K / 4000K	1100lm	112 €
PRO-ART 100 Top	10W	2700K / 3000K / 4000K	1100lm	112 €

PRO-ART 250

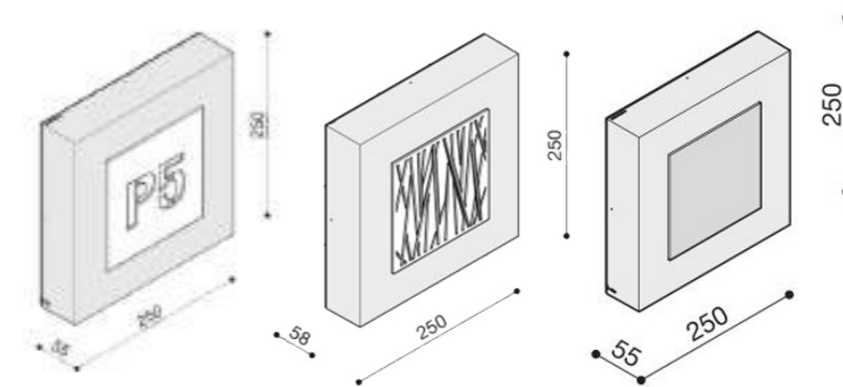


Applique en polycarbonate blanc. Adapté à un usage intérieur ou extérieur. Joints en silicone pour maintenir le degré IP66. Ouverture et fermeture à déclic sans vis. Décor bambou moulé en PC. Code sur-mesure, moulé en PMMA.

Coloris



5 ANS GARANTIE 220-240 V IP 66 IK 10 GR 0



Produit	Puissance (W)	T° (K)	Flux Source (lm)	Prix indicatif On/Off € H.T
PRO-ART 250 Code	17W	2700K / 3000K / 4000K	2040lm	147 €
PRO-ART 250 Bamboo	17W	2700K / 3000K / 4000K	2040lm	140 €
PRO-ART 250 Mask	17W	2700K / 3000K / 4000K	2040lm	147 €

PRO-TREND 110



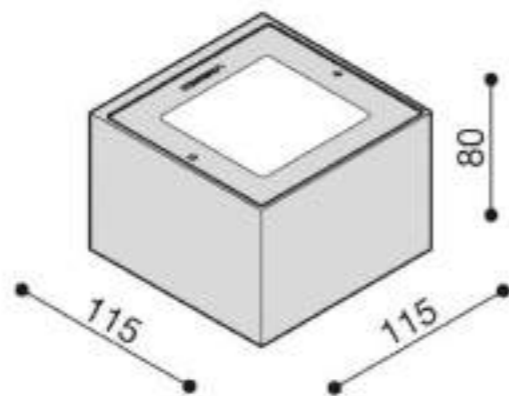
Applique en aluminium avec diffuseur en polycarbonate. Réflecteur type L2-1060. IP66. IK10. Fixation en acier inox type A4. Différents coloris disponibles. Versions classique, Up & Down et Up & Down Blade (faisceau étroit sur le dessus).

Matière : Aluminium

Coloris



5 ANS GARANTIE 50 000H L80 B20 220-240 V IP 66 IK 10



Produit	Version	Puissance (W)	T° (K)	Flux Source (lm)	Faisceau (°)	Prix indicatif On/Off € H.T
PRO-TREND 110		4W	2700K / 3000K / 4000K	402lm	17° / 24° / 36°	122 €
PRO-TREND 110		7W	2700K / 3000K / 4000K	752lm	17° / 24° / 36°	131 €
PRO-TREND 110	Up/Down	7W	2700K / 3000K / 4000K	752lm	17° / 24° / 36°	131 €
PRO-TREND 110	Up/Down Blade	7W	2700K / 3000K / 4000K	752lm	faisceau étroit sur le dessus	131 €

PRO-TREND 220



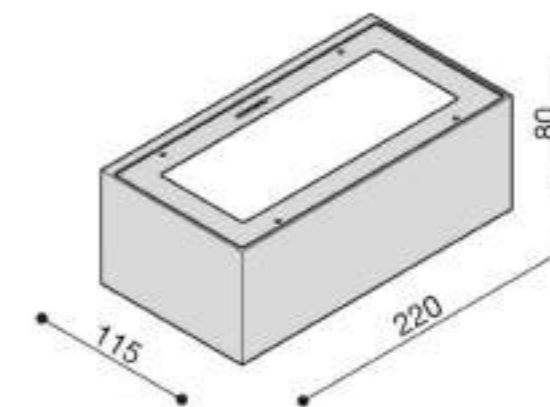
Applique en aluminium avec diffuseur en polycarbonate. Réflecteur type L2-1060. IP66. IK10. Fixation en acier inox type A4. Existe en version classique et Up & Down.

Matière : Aluminium

Coloris



5 ANS GARANTIE 50 000H L80 B20 220-240 V IP 66 IK 10



Produit	Version	Puissance (W)	T° (K)	Flux Source (lm)	Faisceau (°)	Prix indicatif On/Off € H.T
PRO-TREND 220		8W	2700K / 3000K / 4000K	860lm	8° / 11° / 30°	239 €
PRO-TREND 220		15W	2700K / 3000K / 4000K	1900lm	8° / 11° / 30°	163 €
PRO-TREND 220		18W	2700K / 3000K / 4000K	2450lm	8° / 11° / 30°	191 €
PRO-TREND 220	Up/Down	11W	2700K / 3000K / 4000K	1400lm	8° / 11° / 30°	191 €
PRO-TREND 220	Up/Down	15W	2700K / 3000K / 4000K	2200lm	8° / 11° / 30°	191 €
PRO-TREND 220	Up/Down	24W	2700K / 3000K / 4000K	3600lm	8° / 11° / 30°	191 €

PRO-ROSS



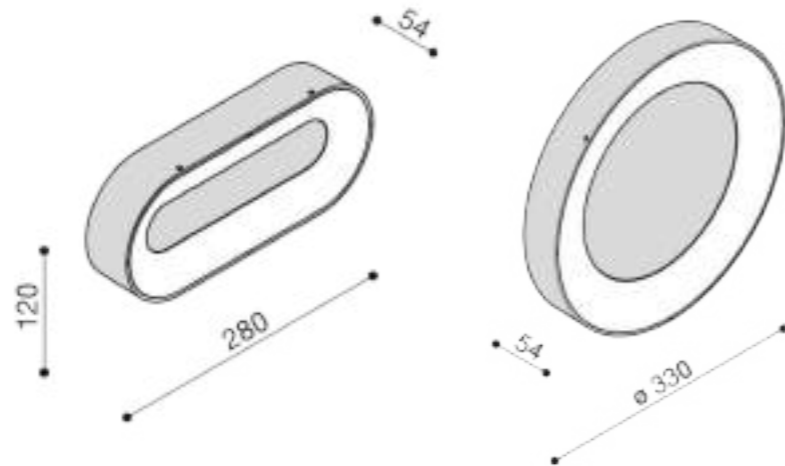
Luminaire en polycarbonate. Installation en saillie. Joints en silicone pour maintenir le degré IP66. Fermeture vis à six pans creux ch.2. Driver 220 - 240V intégré. Classe II. IP66. IK10.

Matière : Polycarbonate



5 ANS GARANTIE 50 000H L80 B20 220-240 V IP 66 IK 10

IRC 80 GR 0 ON/OFF DALI



Produit	Puissance (W)	T° (K)	Flux Source (lm)	Prix indicatif On/Off € H.T	Prix indicatif Dali € H.T
PRO-ROSS 280	13W	2700K / 3000K / 4000K	1560lm	94 €	154 €
PRO-ROSS 330	25W	2700K / 3000K / 4000K	3000lm	138 €	172 €

Options :
• Avec détection

PRO-OLA

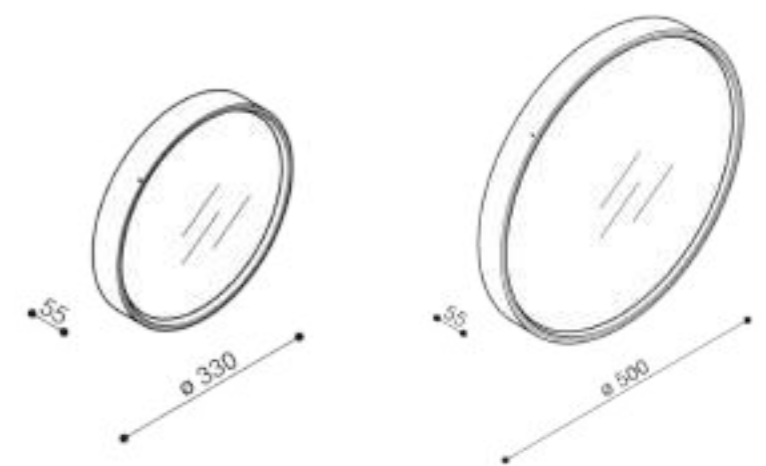


Intallation murale ou plafond. Adapté à un usage intérieur ou extérieur. Base en polycarbonate. Diffuseur en PMMA antichocs. Joints en silicone pour maintenir le degré IP66. Fermeture vis à six pans creux ch.2. LED AC direct 220-240V, dimmable coupe de phase. Couleur unie ou bicolore. Classe II. IP66. IK08.



5 ANS GARANTIE 50 000H L80 B20 220-240 V IP 66 IK 08

IRC 80 GR 0 ON/OFF



Produit	Puissance (W)	T° (K)	Flux Source (lm)	Prix indicatif On/Off € H.T
PRO-OLA 330	20W	2700K / 3000K / 4000K	2500lm / lm - 5% / lm - 5%	101 €
PRO-OLA 500	42W	2700K / 3000K / 4000K	5500lm / lm - 5% / lm - 5%	177 €

PRO-ANDHO



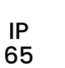
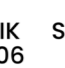




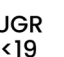
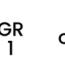


Plafonnier en saillie en aluminium injecté résistant à la corrosion, traité époxy et résistant au brouillard salin. Livré en standard avec valve à membrane pour prévenir la formation d'eau de condensation. Verre de sécurité trempé (ESG). Réflecteur symétrique en MIRO-SILVER® à réflexion renforcée. Simplicité de montage grâce à un support séparé et connecteur enfichable. Bornier à 5 pôles pour câblage continu. UGR19. IP65. IK06. IRC80. Durée de vie 50 000 h, L80 B10.

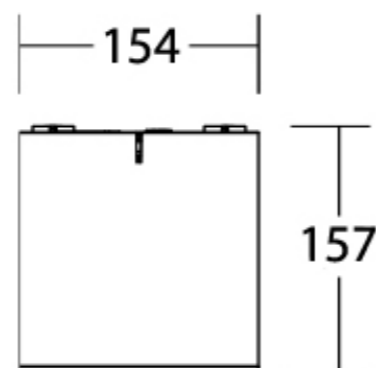
Matériau : Aluminium

Coloris



5 ANS GARANTIE L80 B10  960°  IP 65  IK 06  SDCM 2 

IRC 80  UGR <19  GR 1  ON/OFF  DALI 



Produit	Puissance (W)	T° (K)	Flux Sortant (lm)	Faisceau (°)	Prix indicatif On/Off € H.T	Prix indicatif Dali € H.T
PRO-ANDHO	15W	2700K / 3000K / 4000K	1800lm / 2000lm / 2100lm	61° / 63°	407 €	475 €
PRO-ANDHO	31W	2700K / 3000K / 4000K	3650lm / 4000lm / 4150lm	61° / 63°	434 €	502 €



PRO-KURA TOP



Plafonniers en saillie, en polycarbonate. Alimentation externe. Fourni avec un câble PVC 2x0.25mm de 0,20 m. Boulons en acier inoxydable A4 ou AISI 316L. Alimentation électrique directe 220-240V. IP65. IK06. IRC>90. Traité bord de mer.

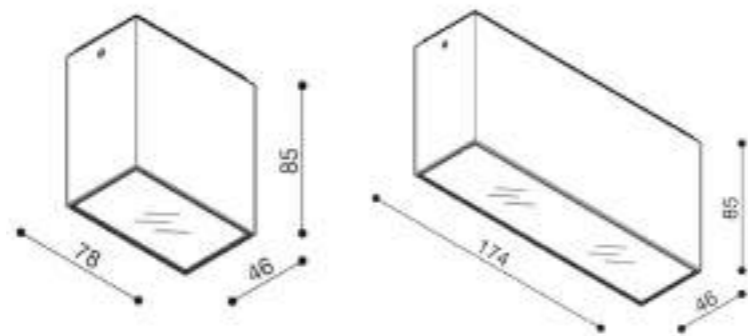
Matière : Aluminium

Coloris



5 ANS GARANTIE 50 000H L80 B20 220-240 V IP 65 IK 06

IRC ≥90 GR 0 ON/OFF DALI



Produit	Puissance (W)	T° (K)	Flux Source (lm)	Faisceau (°)	Prix indicatif On/Off € H.T	Prix indicatif Dali € H.T
PRO-KURA Top X2	4W	2700K / 3000K / 4000K	360lm	18° / 28° / 52° / 11x37°	116 €	197 €
PRO-KURA Top X5	10W	2700K / 3000K / 4000K	900lm	18° / 28° / 52° / 11x37°	120 €	199 €

PRO-KURA RECESSED



Luminaires encastrés en polycarbonate. Installation par ressorts. Alimentation externe. Fourni avec un câble PVC 2x0.25mm de 0,20 m. Boulons en acier inoxydable A4 ou AISI 316L. Alimentation électrique directe 220-240V. IP65. IK06. IRC>90.

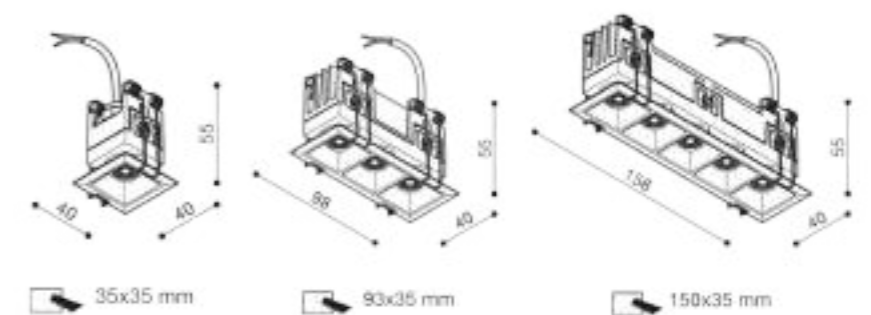
Matière : Polycarbonate

Coloris



5 ANS GARANTIE 50 000H L80 B20 220-240 V IP 65 IK 06

IRC ≥90 GR 0 ON/OFF DALI



Produit	Puissance (W)	T° (K)	Flux Source (lm)	Faisceau (°)	Prix indicatif On/Off € H.T	Prix indicatif Dali € H.T
PRO-KURA X1 RECESSED	3W	2700K / 3000K / 4000K	180lm	18° / 28° / 52° / 11x37°	54 €	141 €
PRO-KURA X3 RECESSED	7,5W	2700K / 3000K / 4000K	540lm	18° / 28° / 52° / 11x37°	94 €	173 €
PRO-KURA X5 RECESSED	12,5W	2700K / 3000K / 4000K	900lm	18° / 28° / 52° / 11x37°	154 €	223 €

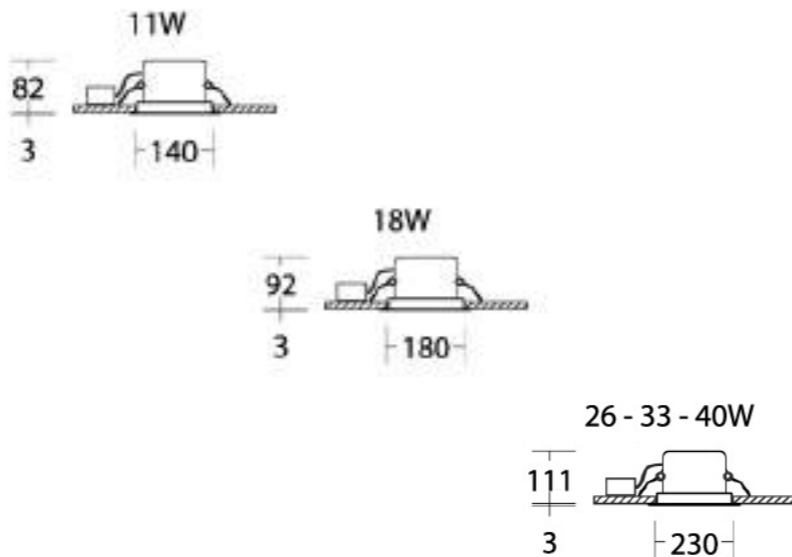
Options :

- Version Classe III en 700mA

PRO-LEDONA IP65



Downlight encastré en aluminium avec LED intégrée. Anneau traité époxy. Equipé d'une membrane à diaphragme « Gore™ Protective Vents » pour prévenir la formation de condensation. Le luminaire respecte un degré de protection élevé, encastrable dans les faux-plafonds (hors convertisseurs, IP 20). Glace en verre de sécurité trempé (ESG). Réflecteur à facettes en aluminium dépoli quatre segments avec chambre de mélange de la lumière haute brillance. Fixation par ressorts. Convertisseur raccordé fourni dans boîtier séparé. Avec câble d'alimentation L 250 mm. Convient pour le câblage traversant. Convertisseur compatible avec la tension continue. Protection contre les lancers de ballon selon la norme DIN 18032-03. Approuvé pour une utilisation dans l'industrie alimentaire et des boissons. Classe II. IP6. OK07. SDCM 3. Durée de vie : 50 000 H, L90 B10.



Matière : Aluminium

Coloris



5 ANS GARANTIE 50 000H L90 B10 850° IP 65 IK 07 SDCM 3
 IRC 80 GR 1 ON/OFF DALI CASAMBI

Produit	Puissance (W)	T° (K)	Flux Sortant (lm)	Faisceau (°)	Prix indicatif On/Off € H.T	Prix indicatif Dali € H.T
PRO-LEDONA IP65 140	11W	3000K / 4000K	1100lm / 1150lm	42°	246 €	313 €
PRO-LEDONA IP65 140	18W	3000K / 4000K	1900lm / 1950lm	46° / 57°	300 €	366 €
PRO-LEDONA IP65 180	26W	3000K / 4000K	2500lm - 2800lm / 2650lm - 2950lm	57° / 90°	359 €	425 €
PRO-LEDONA IP65 230	33W	3000K / 4000K	3450lm / 3600lm	90°	373 €	439 €
PRO-LEDONA IP65 230	40W	3000K / 4000K	4100lm / 4250lm	90°	394 €	461 €

PRO-DUOMO IP65



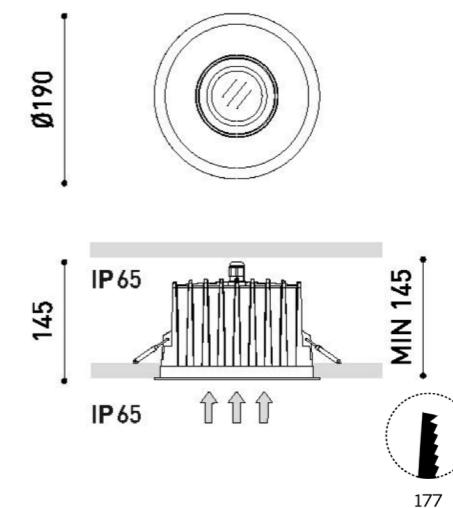
Encastré étanche avec LED en retrait. Lentille en verre optique réduisant l'index UGR (UGR19). Diffuseur anti-éblouissement. Classe II. IP65. IRC>90. SDCM2. Durée de vie 60 000 h, L80 B10.

Matière : Aluminium / verre optique

Coloris



5 ANS GARANTIE 60 000H L80 B10 220-240 V IP 65 SDCM 2
 IRC ≥90 42° ON/OFF



Produit	Puissance (W)	T° (K)	Flux Sortant (lm)	Prix indicatif On/Off € H.T
PRO-DUOMO IP65/IP65	16,5W	3000K / 4000K	2450lm / 2500lm	339 €
PRO-DUOMO IP65/IP65	41W	3000K / 4000K	5100lm / 5200lm	361 €

Options :

- Versions dimmable, DALI, DIM Push

PRO-NOA WALL



Accédez à la vidéo de présentation



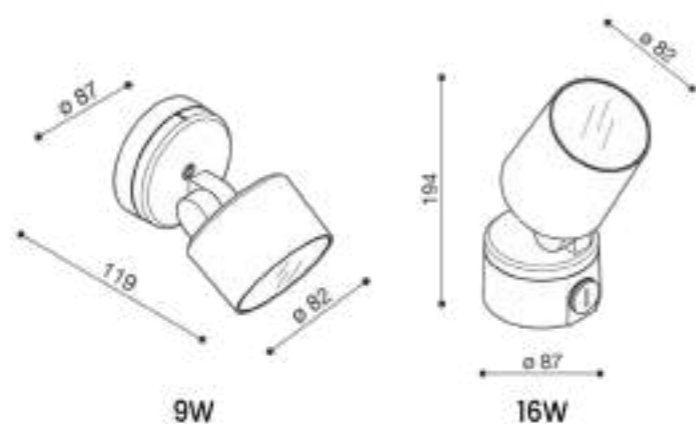
Spot pour installation murale ou au sol. Corps et tige en aluminium et diffuseur en verre trempé et sérigraphié. Réflecteur en aluminium. Joints en silicone pour maintenir le degré IP 66. Visserie en acier inoxydable A4. Réglage de l'inclinaison à 90° et rotation à 360°. LED direct 220-240 V, dimmable coupure de phase. Equipé d'un dispositif de protection contre les surtensions (1KW). NOA 50 - 100 : livré avec un presse-étoupe G1/2, une valve osmotique et un bouchon de fermeture. Prédiposition pour alimentation à double entrée. Classe I. IP68. IK07.

Matière : Aluminium

Coloris



5 ANS GARANTIE 50 000H L80 B20 220-240 V IP 66 IK 07



Produit	Puissance (W)	T° (K)	Flux Source (lm)	Faisceau (°)	Prix indicatif On/Off € H.T
PRO-NOA 50 + WALL 50	9W	2700K / 3000K / 4000K	1000lm	25° / 40° / 60°	137 €
PRO-NOA 100 + WALL 100	16W	2700K / 3000K / 4000K	1750lm	25° / 40° / 60°	149 €

Options :

- Version Honeycomb
- Version filtre anti-reflet

PRO-NOA TOP



Accédez à la vidéo de présentation



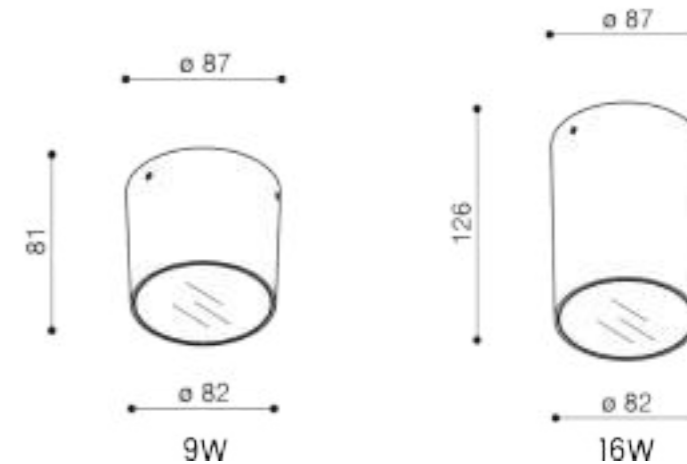
Spot pour installation au plafond. Corps et tige en aluminium et diffuseur en verre trempé et sérigraphié. Réflecteur en aluminium. Joints en silicone pour maintenir le degré IP 66. Visserie en acier inoxydable A4. Réglage de l'inclinaison à 90° et rotation à 360°. LED direct 220-240 V, dimmable coupure de phase. Equipé d'un dispositif de protection contre les surtensions (1KW). NOA 50 - 100 : livré avec un presse-étoupe G1/2, une valve osmotique et un bouchon de fermeture. Prédiposition pour alimentation à double entrée. Classe I. IK07.

Matière : Aluminium

Coloris



5 ANS GARANTIE 50 000H L80 B20 220-240 V IP 66 IK 07

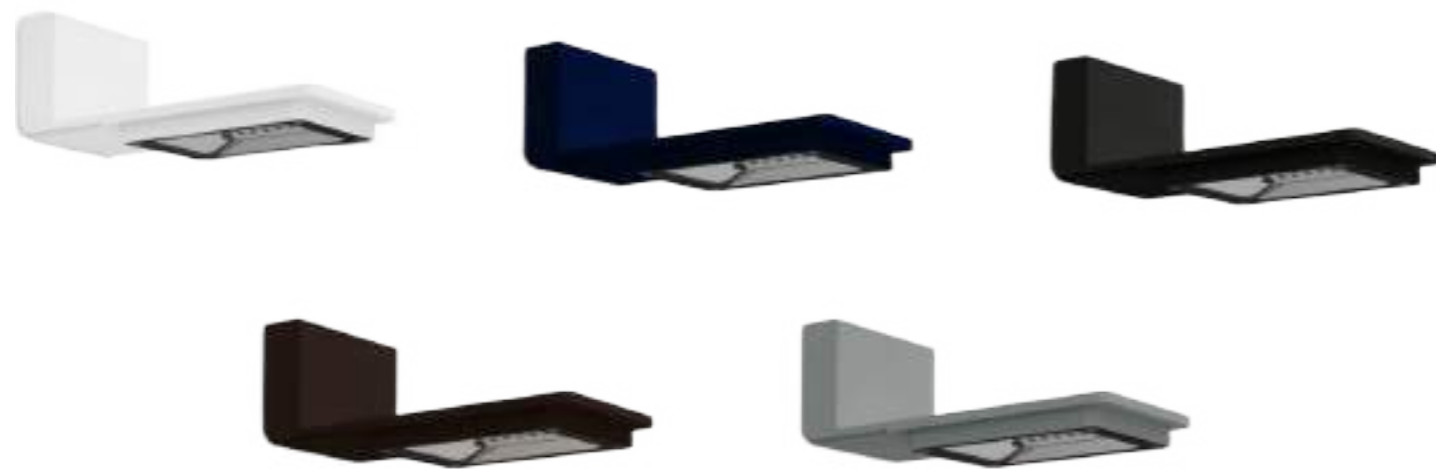


Produit	Puissance (W)	T° (K)	Flux Source (lm)	Faisceau (°)	Prix indicatif On/Off € H.T
PRO-NOA 50 TOP	9W	2700K / 3000K / 4000K	1000lm	25° / 40° / 60°	111 €
PRO-NOA 100 TOP	16W	2700K / 3000K / 4000K	1750lm	25° / 40° / 60°	124 €

Options :

- Version Honeycomb
- Version filtre anti-reflet

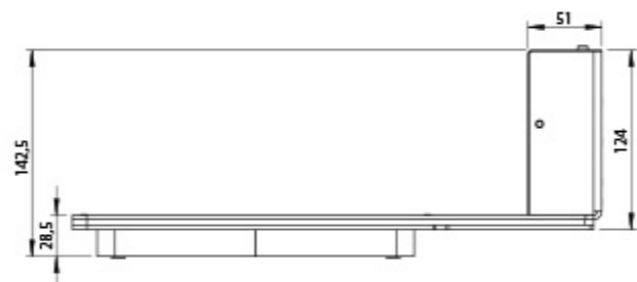
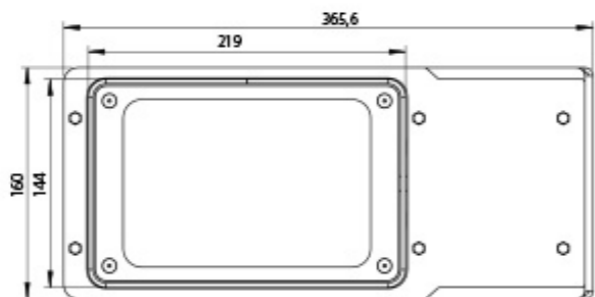
PRO-HECTOR



Applique en aluminium, LED symétrique 26W, 3000K, durée de vie 50 000 h L90 B50. IP65. Classe 1. Diffuseur verre sérigraphié. Garantie 25 ans anticorrosion sur l'aluminium. Designer Stéphane Joyeux.

Matière : Aluminium

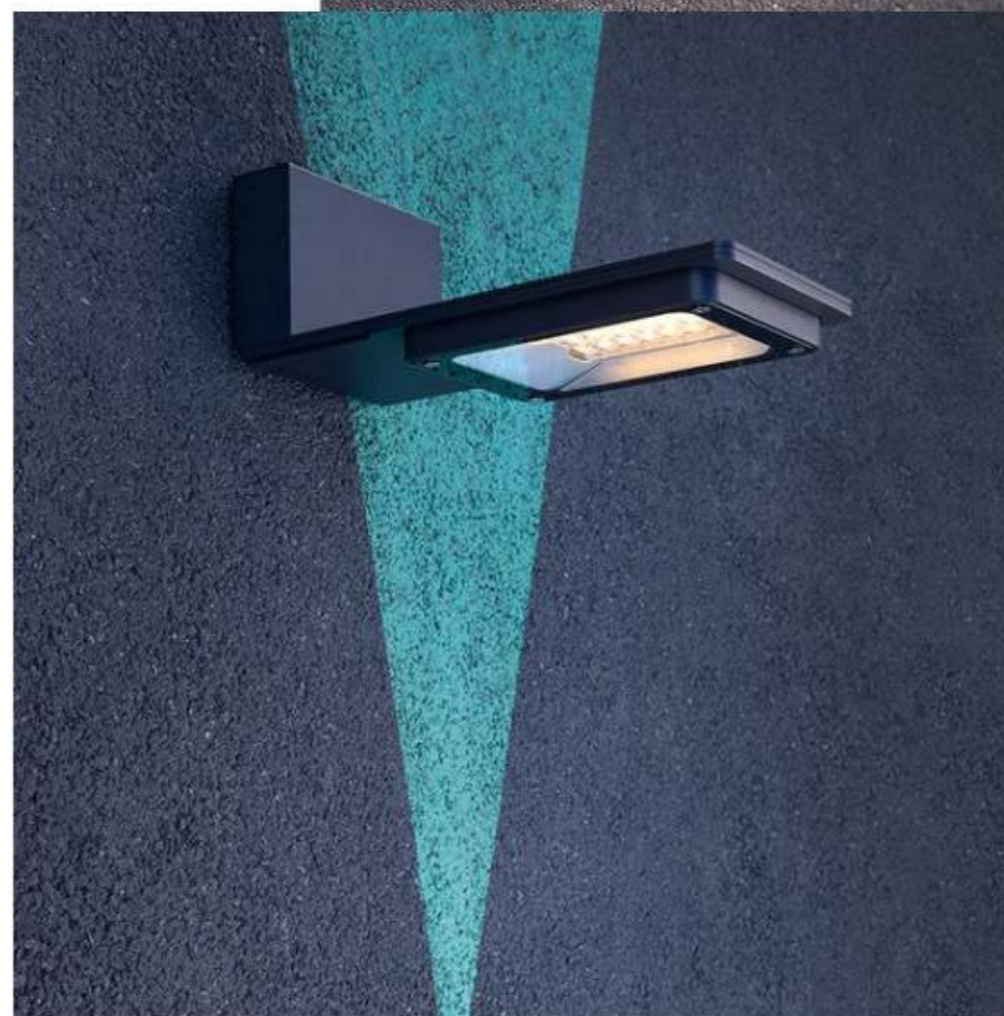
Coloris



Produit	Puissance (W)	T° (K)	Flux Sortant (lm)	Prix indicatif On/Off € H.T
PRO-HECTOR APPLIQUE	26W	3000K	3250lm	775 €

Options :

- Disponible également en version tête de mât



PRO-FLAG



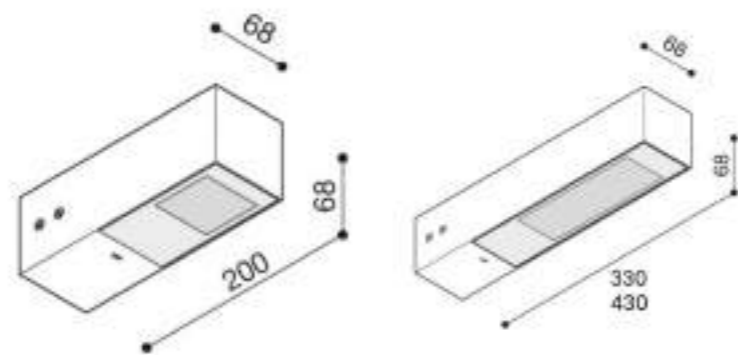
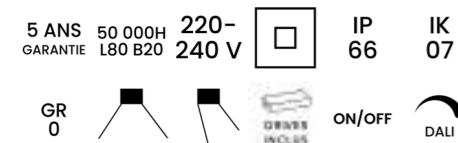
Accédez à la vidéo de présentation



Applique en aluminium injecté. Haute résistance à l'oxydation grâce au traitement bord de mer. Diffuseur en verre trempé et sérigraphié. Joints en silicone. Réflecteur en aluminium anodisé. Boulons A4 en acier inoxydable. Produit câblé en usine fourni avec un connecteur rapide fiche-douille IP68 avec barrière anti-condensation. IK07. Faisceaux réglables : 30°, wide 95°, asymétrique 140°-45° ou diffus.

Matière : Aluminium

Coloris



Produit	Puissance (W)	T° (K)	Flux Source (lm)	Prix indicatif On/Off € H.T	Prix indicatif Dali € H.T
PRO-FLAG 200	10W	2700K / 3000K / 4000K	1350lm	150 €	231 €
PRO-FLAG 330	19W	2700K / 3000K / 4000K	2850lm	190 €	254 €
PRO-FLAG 430	35W	2700K / 3000K / 4000K	4575lm	230 €	265 €

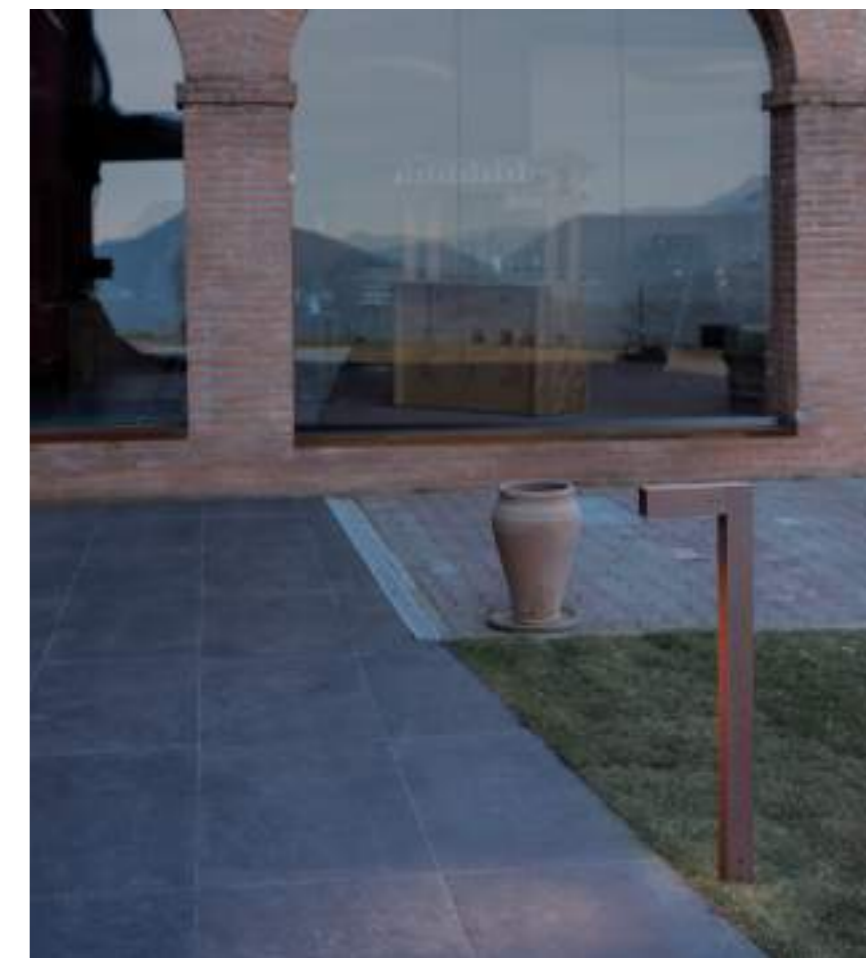
Options :

- Version tête de mât
- Version Classe III 24V

PRO-FLAG BOLLARD



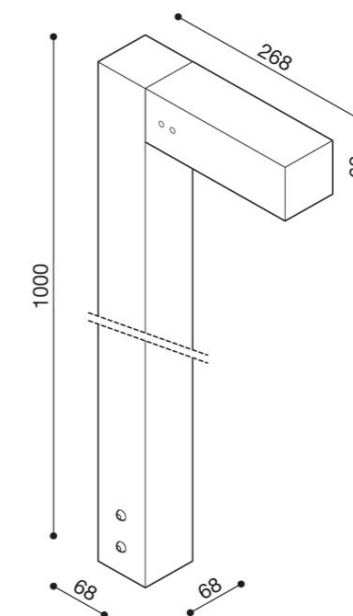
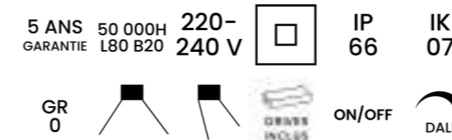
Accédez à la vidéo de présentation



Borne en aluminium injecté. Haute résistance à l'oxydation. Diffuseur en verre trempé et sérigraphié. Joints en silicone. Réflecteur en aluminium anodisé. Boulons A4 en acier inoxydable. Produit câblé en usine fourni avec un connecteur rapide fiche-douille IP66 avec barrière anti-condensation. Faisceaux réglables : 30°, wide 95°, asymétrique 140°-45° ou diffus.

Matière : Aluminium

Coloris



Produit	Puissance (W)	T° (K)	Flux Source (lm)	Prix indicatif On/Off € H.T	Prix indicatif Dali € H.T
PRO-FLAG 200	10W	2700K / 3000K / 4000K	1350lm	336 €	417 €

Options :

- Version Classe III 24V

PRO-PEAK MAXI W



Applique murale extérieure en aluminium. Design rectiligne. Diffuseur sur le dessous. IP66. IK05. Driver On/Off. Disponible en 3 coloris.

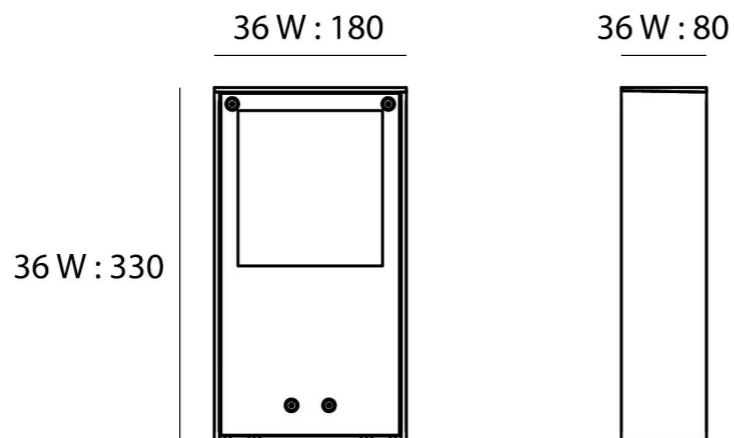
Matière : Aluminium

Coloris



5 ANS GARANTIE 220-240 V 850° IP 65 IK 08

SDCM 2 IRC 80 ON/OFF DALI



Produit	Puissance (W)	T° (K)	Flux Sortant (lm)	Prix indicatif On/Off € H.T	Prix indicatif Dali € H.T
PRO-PEAK MAXI W	36W	3000K / 4000K	2764lm / 3437lm	2 068 €	2 125 €

PRO-PEAK



Borne extérieure en aluminium. Design rectiligne. Diffuseur latéral. IP66. Driver On/Off. Disponible en 2 tailles et 3 coloris.

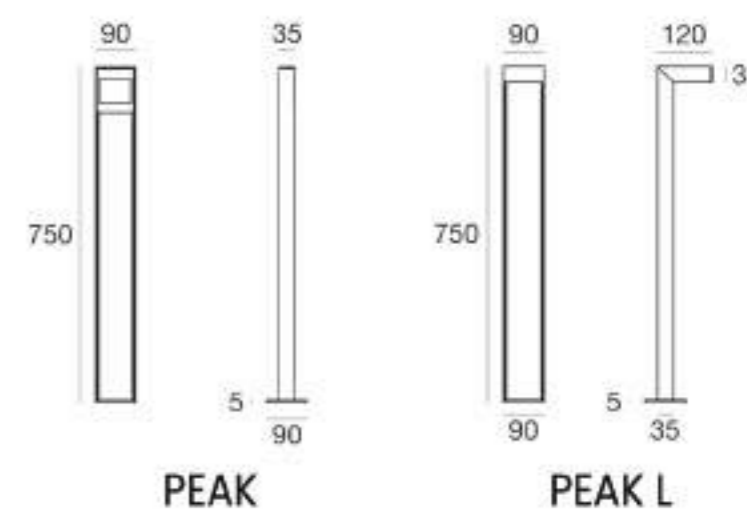
Matière : Aluminium

Coloris



5 ANS GARANTIE 252 000H L70 B10 220-240 V 850° IP 66

IK 05 SDCM 2 IRC 80 ON/OFF

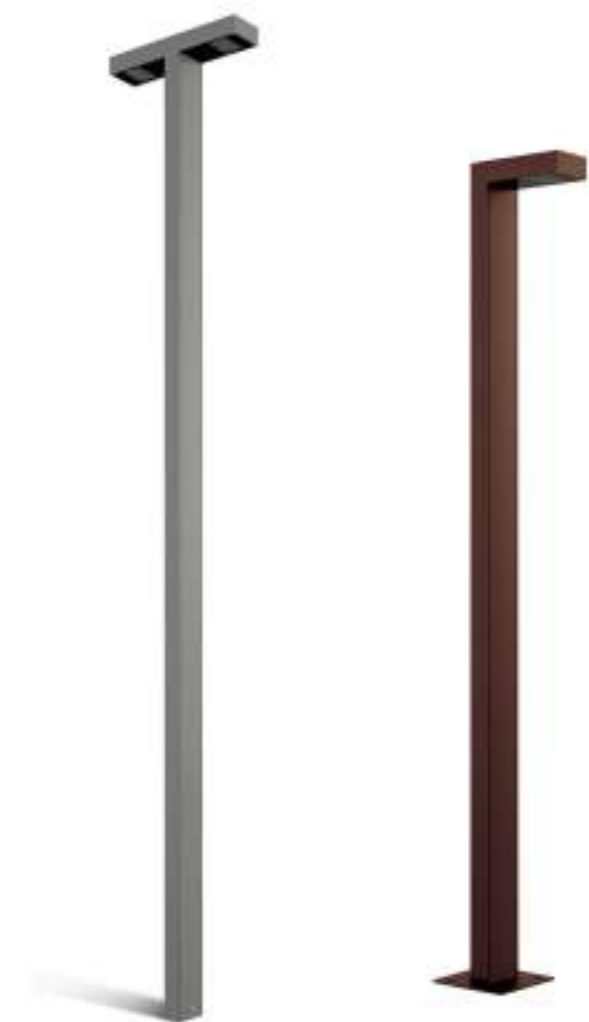


Produit	Puissance (W)	T° (K)	Flux Sortant (lm)	Prix indicatif On/Off € H.T	Prix indicatif Dali € H.T
PRO-PEAK	9,5W	3000K / 4000K	775lm / 800lm	416 €	nc
PRO-PEAK L	11W	3000K / 4000K	537lm / 555lm	483 €	636 €

Options :

- Hauteur 35 ou 75 cm

PRO-PEAK MAXI



Borne extérieure en aluminium. Design rectiligne, diffuseur simple ou double. IP66. Driver On/Off. Disponible en 2 hauteurs et 3 coloris.

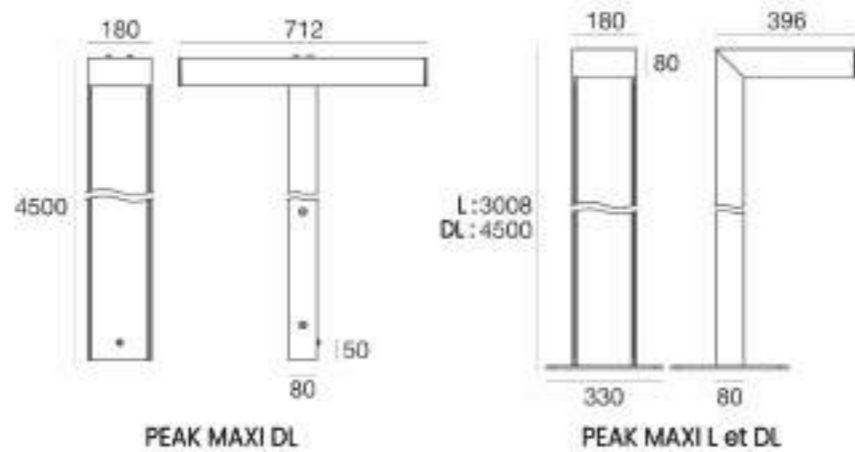
Matière : Aluminium

Coloris



5 ANS GARANTIE 247 450H L70 B10 220-240 V 850° IP 66 IK 08

SDCM 2 IRC 80 ON/OFF DALI



Produit	Puissance (W)	T° (K)	Flux Sortant (lm)	Prix indicatif On/Off € H.T	Prix indicatif Dali € H.T
PRO-PEAK MAXI L	39W	3000K / 4000K	3098lm / 3343lm	2 068 €	2 125 €
PRO-PEAK MAXI L	53W	3000K / 4000K	5594lm / 5820lm	2 372 €	2 528 €
PRO-PEAK MAXI DL	53+53W	3000K / 4000K	10242lm / 11052lm	3 382 €	3 580 €



PRO-JOE



Borne extérieure ronde en aluminium. Éclairage diffus. IP66. Classe II. Driver On/Off. Déclinée en 2 coloris et 2 optiques

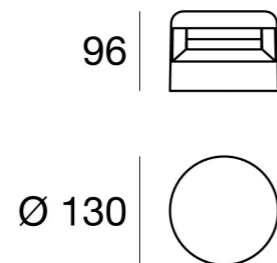
Matière : Aluminium

Coloris



5 ANS GARANTIE 252 000H L70 B10 220-240 V 650° IP 65

IK 09 SDCM 2 IRC 80



Produit	Puissance (W)	T° (K)	Flux Sortant (lm)	Faisceau (°)	Prix indicatif On/Off € H.T
PRO-JOE 180°	9W	3000K / 4000K	380lm / 380lm	180°	300 €
PRO-JOE 360°	9W	3000K / 4000K	514lm / 545lm	360°	310 €

PRO-BUZZER



Borne extérieure avec LED CCT de 3000/4000K et IRC80. Éclairage indirect avec optique asymétrique 360° ou 180°. Corps de l'appareil en aluminium. IP65. Classe de protection II. Conforme à la norme EN 60598-1 et ses dispositions spécifiques. Existe en 3 tailles.

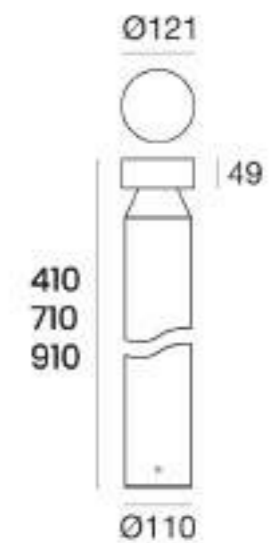
Matière : Aluminium

Coloris



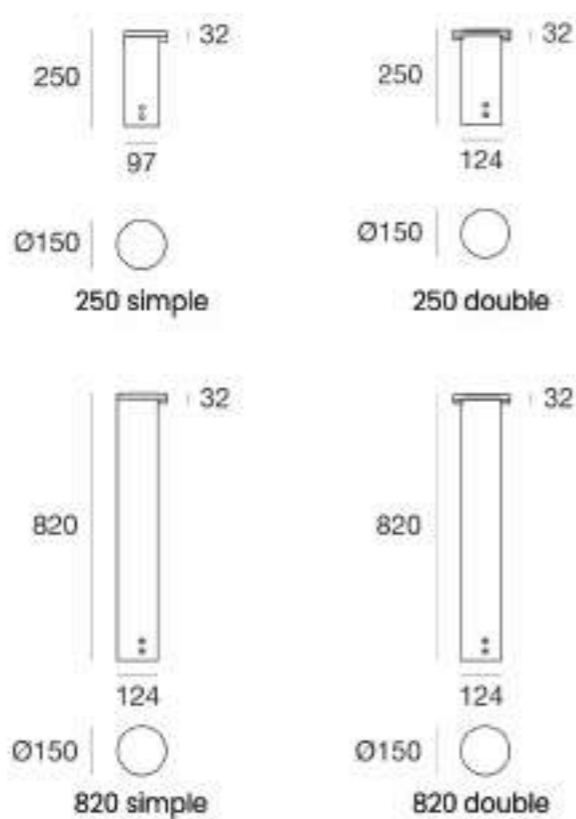
5 ANS GARANTIE 220-240 V 850° IP 65 IK 09

IRC 80



Produit	Version	Puissance (W)	T° (K)	Flux Sortant (lm)	Prix indicatif On/Off € H.T
PRO-BUZZER 360°	41 cm	10W	3000K / 4000K	255lm / 264lm	298 €
PRO-BUZZER 360°	71 cm	10W	3000K / 4000K	255lm / 264lm	339 €
PRO-BUZZER 360°	91 cm	10W	3000K / 4000K	255lm / 264lm	364 €
PRO-BUZZER 180°	41 cm	10W	3000K / 4000K	81lm / 85lm	298 €
PRO-BUZZER 180°	71 cm	10W	3000K / 4000K	81lm / 85lm	339 €
PRO-BUZZER 180°	91 cm	10W	3000K / 4000K	81lm / 85lm	364 €

PRO-RYO



Bornes extérieures rondes en aluminium. Éclairage indirect. IP66. IK09. Classe II. Driver On/Off. Nombreuses déclinaisons de tailles, diffuseur simple ou double asymétrique. Interrupteur CCT 3000/4000K.

Matière : Aluminium

Coloris



5 ANS GARANTIE 220-240 V 650° IP 66 IK 09 SDCM 2

IRC 80

PRO-TAG



Projecteur articulé en aluminium moulé. Fourni avec 1m de câble d'alimentation H05RN-F-pré-cablé. Diffuseur en verre trempé et sérigraphié. Réflecteur en aluminium. Joints en silicone pour maintenir le degré IP66. Visserie en acier inox type A4. Réglage de l'inclinaison 180°. Décliné en deux tailles, puissances 10W, 25W (également en version asymétrique pour le 25W). 4 coloris (sauf coloris blanc pour PRO-TAG 110 Post). Classe I. IK06. Disponible en version KIT composé de Tag 110 avec box de dérivation forme carrée ou en version POST avec box de dérivation forme ronde. Pas de risque photobiologique, RG0 groupe (EN62471).

Matière : Aluminium

Coloris



5 ANS GARANTIE 220-240 V



IP 66

IK 06

GR 0



Produit	Puissance (W)	T° (K)	Flux Source (lm)	Prix indicatif On/Off € H.T
PRO-TAG 110	10W	2700K / 3000K / 4000K	1200lm	71 €
PRO-TAG 110 POST	10W	2700K / 3000K / 4000K	1200lm	117 €
PRO-TAG 110 BOX	10W	2700K / 3000K / 4000K	1200lm	81 €

PRO-TAG 210



Projecteur articulé en aluminium moulé. Fourni avec 1m de câble d'alimentation H05RN-F-pré-cablé. Diffuseur en verre trempé et sérigraphié. Réflecteur en aluminium. Joints en silicone pour maintenir le degré IP66. Visserie en acier inox type A4. Réglage de l'inclinaison 180°. Décliné en deux tailles, puissances 10W, 25W (également en version asymétrique pour le 25W). 4 coloris (sauf coloris blanc pour PRO-TAG 210 Post). Classe I. IK06. Disponible en version classique ou asymétrique, avec embases carrée (modèle BOX) ou ronde (modèle POST).

Matière : Aluminium

Coloris



5 ANS GARANTIE 220-240 V



IP 66

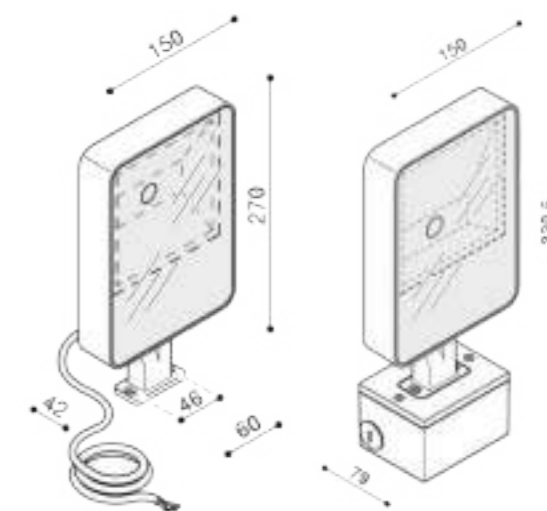
IK 06

GR 1



210 & 210 POST

210 BOX



Produit	Puissance (W)	T° (K)	Flux Source (lm)	Prix indicatif On/Off € H.T
PRO-TAG 210	25W	2700K / 3000K / 4000K	3500lm	130 €
PRO-TAG 210 asym	25W	2700K / 3000K / 4000K	3500lm	138 €
PRO-TAG 210 POST	25W	2700K / 3000K / 4000K	3500lm	144 €
PRO-TAG 210 POST asym	25W	2700K / 3000K / 4000K	3500lm	150 €
PRO-TAG 210 BOX	25W	2700K / 3000K / 4000K	3500lm	178 €
PRO-TAG 210 BOX asym	25W	2700K / 3000K / 4000K	3500lm	186 €

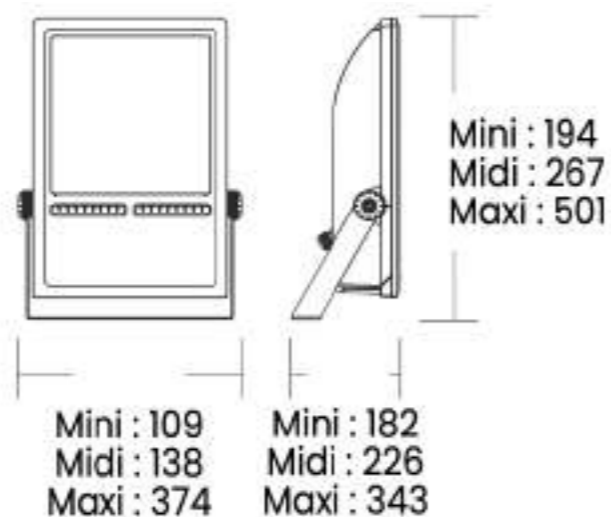
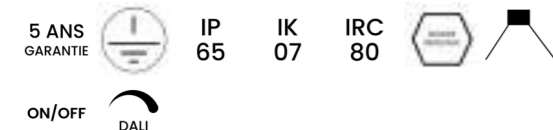
PRO-LIGHTSTREAM LED



Projecteur extérieur LED en aluminium injecté résistant à la corrosion pour application en extérieur, traité époxy. Étrier en inox, traité époxy. Angle d'inclinaison réglable par paliers de 6° avec une échelle d'angle précise réglable et verrouillable. Equipé en série d'une membrane à diaphragme «Gore™ Protective Vents» pour prévenir la formation d'eau de condensation (IP65). IK08. Réflecteur en aluminium pur, anodisé haute brillance. LED-COB à douille interchangeable IRC80. Fermeture verre sécurit. Répartition de la lumière à symétrie de rotation à rayonnement extensif. Compartiment d'appareillage à découplage thermique. Raccordement rapide de l'appareil sans intervention sur le boîtier via un connecteur sans vis à fermeture à baïonnette. Borne de connexion rapide jusqu'à 5 x 2 x 2,5 mm², pour ligne de réseau Ø max. 13 mm. Prise au vent AW = 0,155 m².

Matière : Aluminium

Coloris



Produit	Puissance (W)	T° (K)	Flux Sortant (lm)	Prix indicatif On/Off € H.T	Prix indicatif Dali € H.T
PRO-LIGHTSTREAM LED MINI	23W	3000K / 4000K	2150lm / 2200lm	309 €	nc
PRO-LIGHTSTREAM LED MINI	30W	3000K / 4000K	2700lm / 2800lm	nc	374 €
PRO-LIGHTSTREAM LED MIDI	37W	3000K / 4000K	4150lm / 4750lm / 4950lm	465 €	530 €
PRO-LIGHTSTREAM LED MIDI	56W	3000K / 4000K	6550lm / 6800lm	491 €	556 €
PRO-LIGHTSTREAM LED MIDI	88W	3000K / 4000K	10300lm / 10700lm	556 €	620 €
PRO-LIGHTSTREAM LED MAXI	110W	3000K / 4000K	14400lm / 14900lm	970 €	1 035 €
PRO-LIGHTSTREAM LED MAXI	221W	3000K / 4000K	28900lm / 29700lm	1 099 €	1 164 €
PRO-LIGHTSTREAM LED MAXI	322W	3000K / 4000K	34100lm / 35000lm	1 358 €	1 423 €

Options :

- Plusieurs faisceaux 45° / 105°



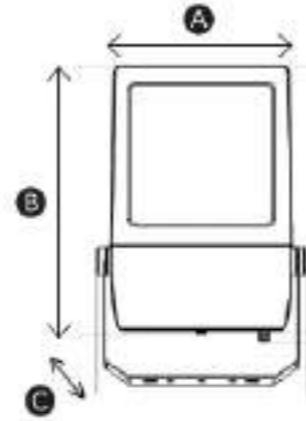
PRO-HELIOT



Projecteur LED extérieur asymétrique (40°-80°) DALI, existe en 150W, 200W, 250W et 300W pour un flux lumineux de 130lm/W. La connexion se fait directement dans le luminaire avec un bornier à repiquage et d'une protection 10Kv. Il est traité contre la corrosion due au brouillard salin.

- 7 ANS GARANTIE 60 000H L80 B20
- 850°
- IP 66
- IK 08
- SDCM 4
- IRC 80
- GRANDS INCLUS
- DALI

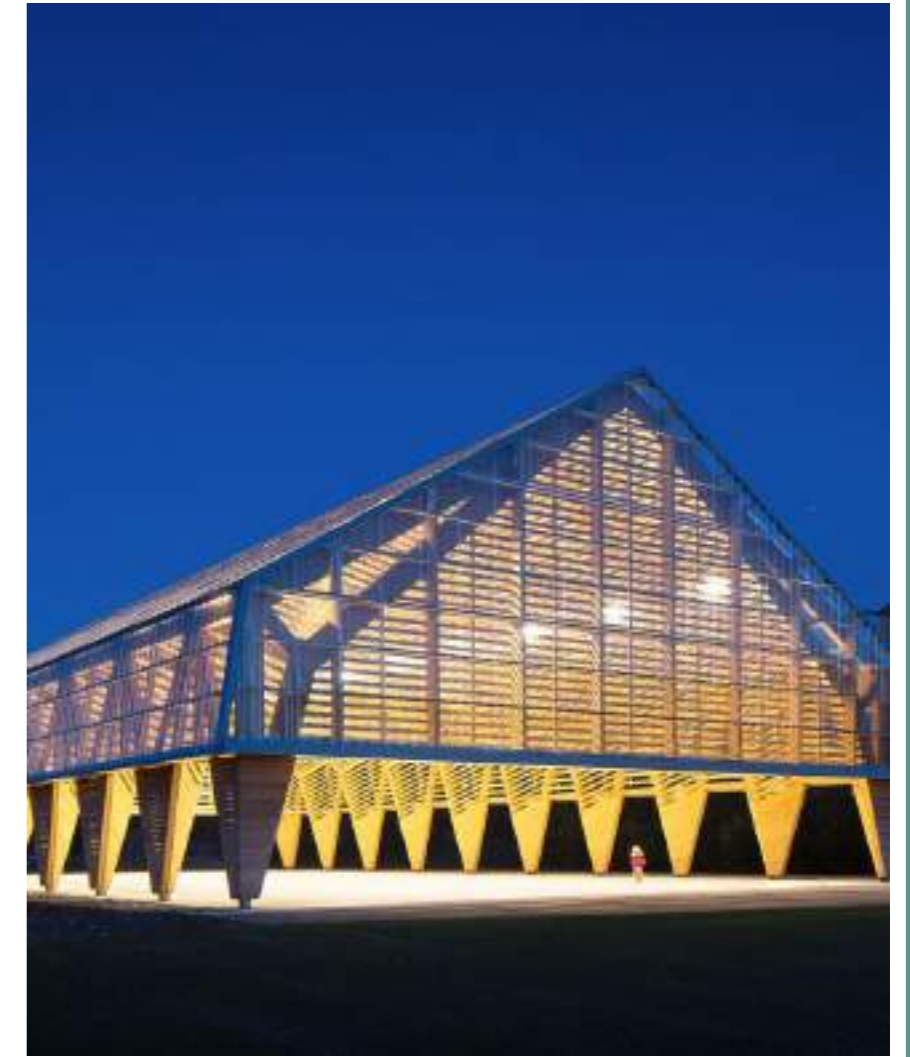
	A	B	C
150W	317x469x65mm		
200W	369x529x65mm		
250W	399x611x79mm		
300W	399x611x79mm		



Produit	Puissance (W)	T° (K)	Flux Sortant (lm)	Faisceau (°)	Poids net (kg)	Prix indicatif Dali € H.T
PRO-HELIOT	150W	3000K / 4000K	19500lm / 20500lm	40° x 80°	4,5kg	476 €
PRO-HELIOT	200W	3000K / 4000K	26000lm / 27000lm	40° x 80°	6,7kg	576 €
PRO-HELIOT	250W	3000K / 4000K	32500lm / 33500lm	40° x 80°	8,5kg	709 €
PRO-HELIOT	300W	3000K / 4000K	39000lm / 39800lm	40° x 80°	8,5kg	823 €

Options :
• Adaptateur 48° x 60° pour tête de mât

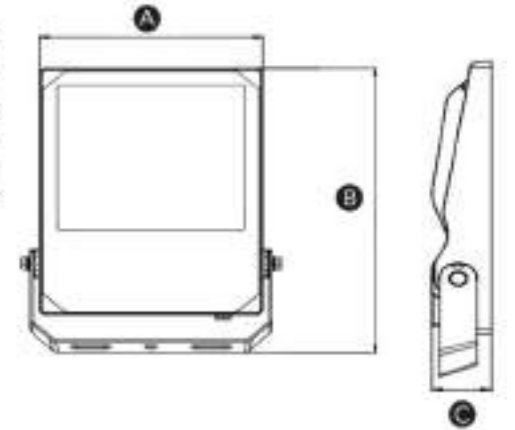
PRO-FISHER



Projecteur extérieur LED asymétrique, IP66 et IK08 idéal pour l'éclairage des parkings et surfaces industrielles. Il se décline en plusieurs puissances, 50W, 80W, 150W, 200W et 240W. Ce luminaire est traité contre la corrosion due au brouillard salin.

- 5 ANS GARANTIE 50 000H L80 B20
- 850°
- IP 66
- IK 08
- SDCM 4
- IRC 80
- 1m
- GRANDS INCLUS

	A	B	C
50W	160x266x46mm		
80W	231x313x53mm		
150W	240x375x57mm		
200W	294x446x62mm		
240W	294x446x62mm		



Produit	Puissance (W)	T° (K)	Flux Sortant (lm)	Faisceau (°)	Poids net (kg)	Prix indicatif On/Off € H.T
PRO-FISHER	50W	3000K / 4000K	5625lm / 6250lm	80° x 150°	1,5kg	147 €
PRO-FISHER	80W	3000K / 4000K	9000lm / 10400lm	80° x 150°	2,3kg	224 €
PRO-FISHER	150W	3000K / 4000K	16875lm / 18000lm	80° x 150°	3,3kg	307 €
PRO-FISHER	200W	3000K / 4000K	22500lm / 25000lm	80° x 150°	5,2kg	396 €
PRO-FISHER	240W	3000K / 4000K	27000lm / 30000lm	80° x 150°	5,2kg	432 €

PRO-PIXEL



Applique LED extérieure IP66, IK10 avec une optique asymétrique. Parfait pour l'éclairage des circulations. Disponible avec un switch de puissance 16W/28W/42W/55W, flux sortant 130lm/W et avec changement de température de couleur par switch. Équipé d'un driver SOSEM et de LED LUMILED. Ce luminaire est traité contre la corrosion due au brouillard salin.

Coloris



7 ANS GARANTIE 80 000H L80 B20

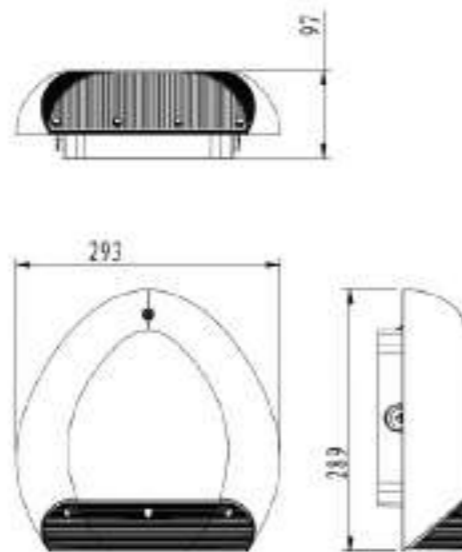


850°

IP 66

IK 10

IRC 80



Produit	Puissance (W)	T° (K)	Flux Sortant (lm)	Prix indicatif On/Off € H.T
PRO-PIXEL	16-55W	CCT 3000K - 4000K	7150lm	252 €



PRO-SUELO RXJ 8W



Encastré de sol en acier. Emission avec 3 optiques différentes selon les versions pour application extérieure. LED avec CCT et un IRC 80. Le corps de l'appareil est en aluminium, le diffuseur est en verre trempé, collerette Inox 316L. IP68. Puissance totale 8 W. Câble d'alimentation inclus de 1 m. Classe de protection I et peut être installé avec un boîtier extérieur (pour le béton ou la maçonnerie, en option). Carrossable jusqu'à 2500 kg.

Conforme à la norme EN 60598-1 et à ses dispositions spécifiques.

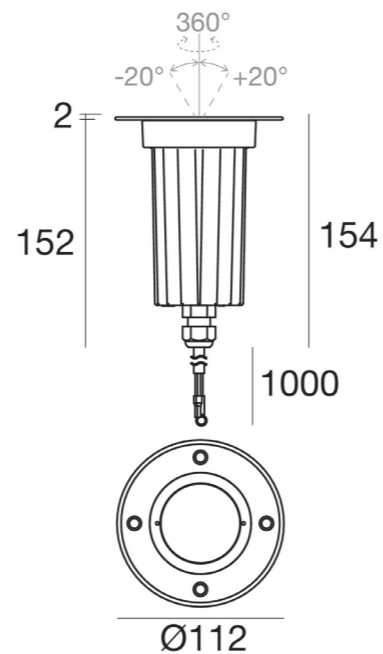
Matière : Aluminium-Inox 316L

Coloris



5 ANS GARANTIE 220-240 V 850° IP 68 IK 10

SDCM 3 IRC 80 1m ON/OFF



Produit	Puissance (W)	T° (K)	Flux Sortant (lm)	Faisceau (°)	Prix indicatif On/Off € H.T
PRO-SUELO spot 8W	8W	2700K / 3000K / 4000K	760lm / 760lm / 821lm	20°	392 €
PRO-SUELO flood 8W	8W	2700K / 3000K / 4000K	760lm / 760lm / 821lm	30°	392 €
PRO-SUELO wide flood 8W	8W	2700K / 3000K / 4000K	760lm / 760lm / 821lm	60°	392 €

Options :
• Nid d'abeille



PRO-SUELO RXJ 13W



Encastré de sol en acier. Emission avec 3 optiques différentes selon les versions pour application extérieure. LED avec CCT et un IRC 80. Le corps de l'appareil est en aluminium, le diffuseur est en verre trempé, collerette Inox 316L. IP68. Puissance totale 13 W. Câble d'alimentation inclus de 1 m. Classe de protection I et peut être installé avec un boîtier extérieur (pour le béton ou la maçonnerie, en option). Carrossable jusqu'à 2500 Kg.

Conforme à la norme EN 60598-1 et à ses dispositions spécifiques.

Matière : Aluminium-Inox 316L

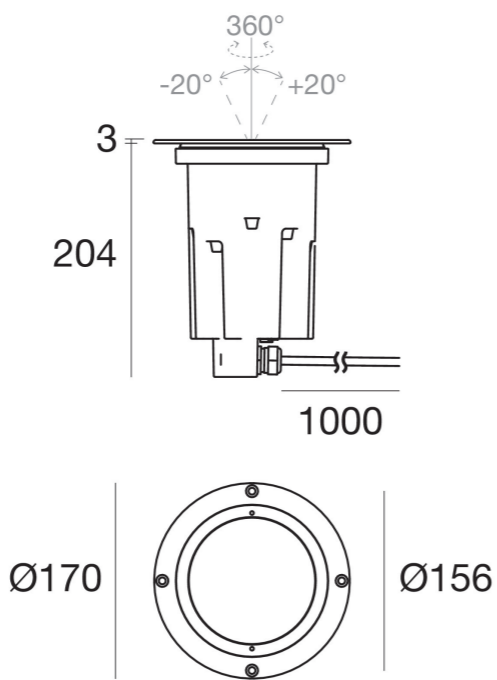
Coloris



5 ANS GARANTIE 220-240 V 850° IP 68 IK 10

SDCM 3 IRC 80 1m ON/OFF

DAI



Produit	Puissance (W)	T° (K)	Flux Sortant (lm)	Faisceau (°)	Prix indicatif On/Off € H.T	Prix indicatif Dali € H.T
PRO-SUELO spot 13W	13W	CCT 2700K - 3000K - 4000K	1724lm / 1724lm / 1854lm	14°	543 €	603 €
PRO-SUELO flood 13W	13W	CCT 2700K - 3000K - 4000K	1724lm / 1724lm / 1854lm	33°	543 €	603 €
PRO-SUELO medium flood 13W	13W	CCT 2700K - 3000K - 4000K	1724lm / 1724lm / 1854lm	64°	543 €	603 €

PRO-SUELO RXJ 30W



Encastré de sol en acier. Emission avec 3 optiques différentes selon les versions pour application extérieure. LED avec CCT et un IRC 80. Le corps de l'appareil est en aluminium, le diffuseur est en verre trempé, collerette Inox 316L. IP68. Puissance totale 30 W. Câble d'alimentation inclus de 1 m. Classe de protection I et peut être installé avec un boîtier extérieur (pour le béton ou la maçonnerie, en option). Carrossable.

Conforme à la norme EN 60598-1 et à ses dispositions spécifiques.

Matière : Aluminium-Inox 316L

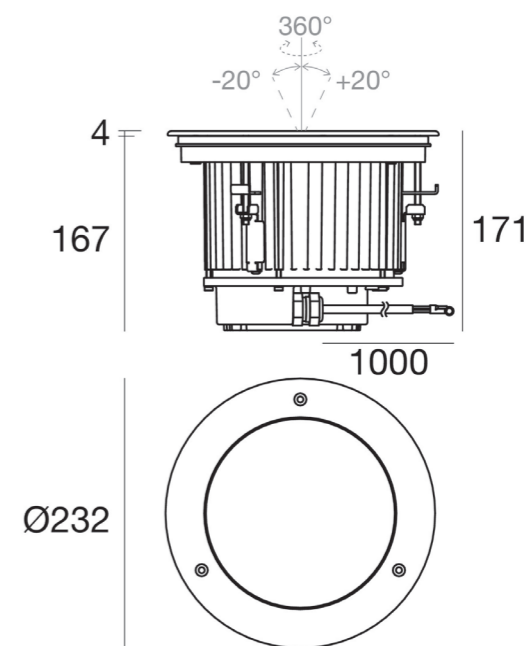
Coloris



5 ANS GARANTIE 220-240 V 850° IP 68 IK 10

SDCM 3 IRC 80 1m ON/OFF

DAI



Produit	Puissance (W)	T° (K)	Flux Sortant (lm)	Faisceau (°)	Prix indicatif On/Off € H.T	Prix indicatif Dali € H.T
PRO-SUELO spot 13W	30W	CCT 2700K - 3000K - 4000K	4088lm / 4372lm / 4702lm	18°	915 €	997 €
PRO-SUELO flood 13W	30W	CCT 2700K - 3000K - 4000K	4088lm / 4372lm / 4702lm	34°	915 €	997 €
PRO-SUELO wide flood 13W	30W	CCT 2700K - 3000K - 4000K	4088lm / 4372lm / 4702lm	59°	915 €	997 €

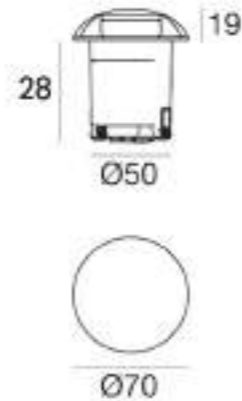
PRO-ALCOR



Alcor est une gamme de balises encastrables IP67 aux dimensions extrêmement réduites. L'alimentation est intégrée dans la structure, il est donc possible de connecter les appareils directement à la ligne électrique, ce qui facilite l'installation. Le corps est fabriqué en acier AISI 316 L. Diffuseur en verre trempé prismatique. L'encastré est carrossable jusqu'à 1500kg. Disponible en 1, 2 ou 4 émissions. IP67. IK10. IRC80.

Matière : Acrylique

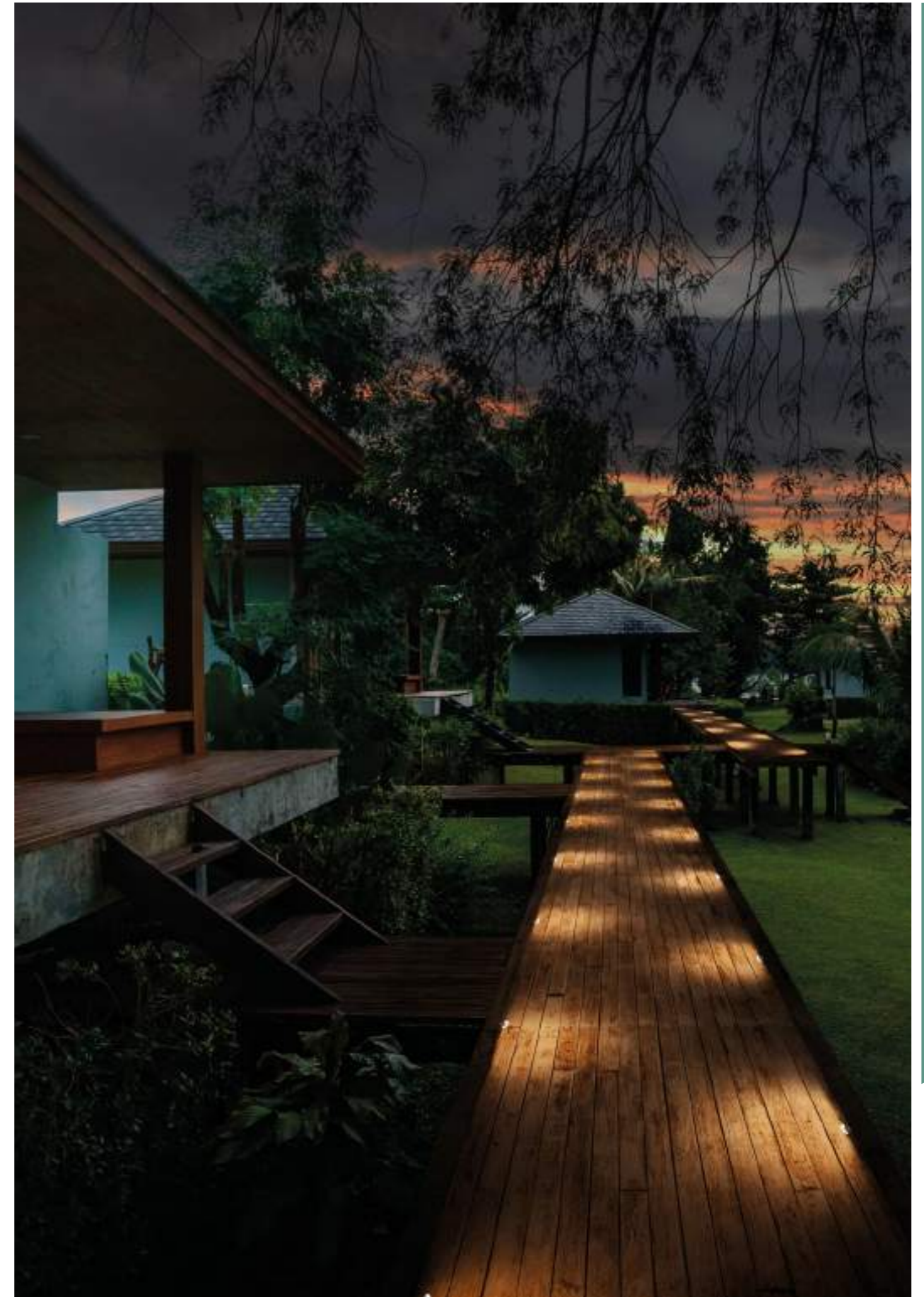
Coloris



Produit	Puissance (W)	T° (K)	Flux Sortant (lm)	Prix indicatif On/Off € H.T
PRO-ALCOR 1	2W	3000K / 4000K	233lm / 249lm	223 €
PRO-ALCOR 2	2W	3000K / 4000K	233lm / 249lm	229 €
PRO-ALCOR 4	2W	3000K / 4000K	233lm / 249lm	229 €

Options :

- Version classe III avec driver déporté
- Boitier d'encastrément vendu séparément

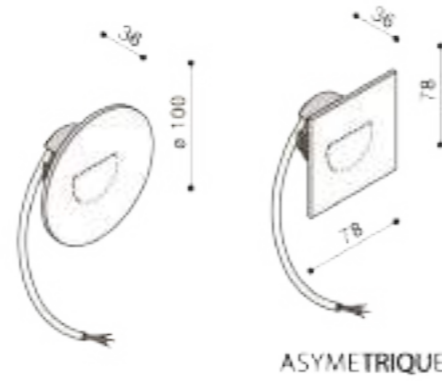


PRO-PIN ASYM



Encastré mural en aluminium moulé. Diffuseur rond ou carré en verre trempé et sérigraphié. Version asymétrique. Convient pour une installation avec boîtes standard 502. Dimmable coupure de phase. Fourni avec alimentation et 0,20 m de câble. IP66. IK07.

Matière : Verre



5 ANS GARANTIE 50 000H L70 B20 220-240 V IP 66 IK 07 GR 0 PH. CUT

Coloris



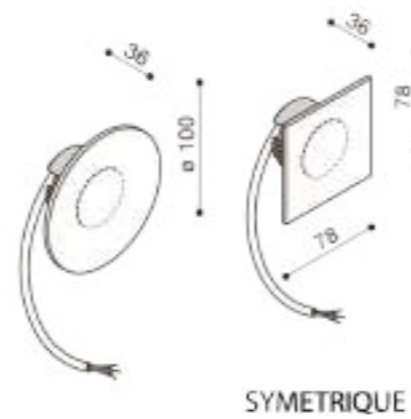
Produit	Puissance (W)	T° (K)	Flux Source (lm)	Prix indicatif On/Off € H.T
PRO-PIN Q/T ASYM	2W	2700K / 3000K / 4000K	200lm	66 €

PRO-PIN



Encastré mural en aluminium moulé. Diffuseur rond ou carré en verre trempé et sérigraphié. Version symétrique. Convient pour une installation avec boîtes standard 502. Dimmable coupure de phase. Fourni avec alimentation et 0,20 m de câble. IP66. IK07.

Matière : Verre

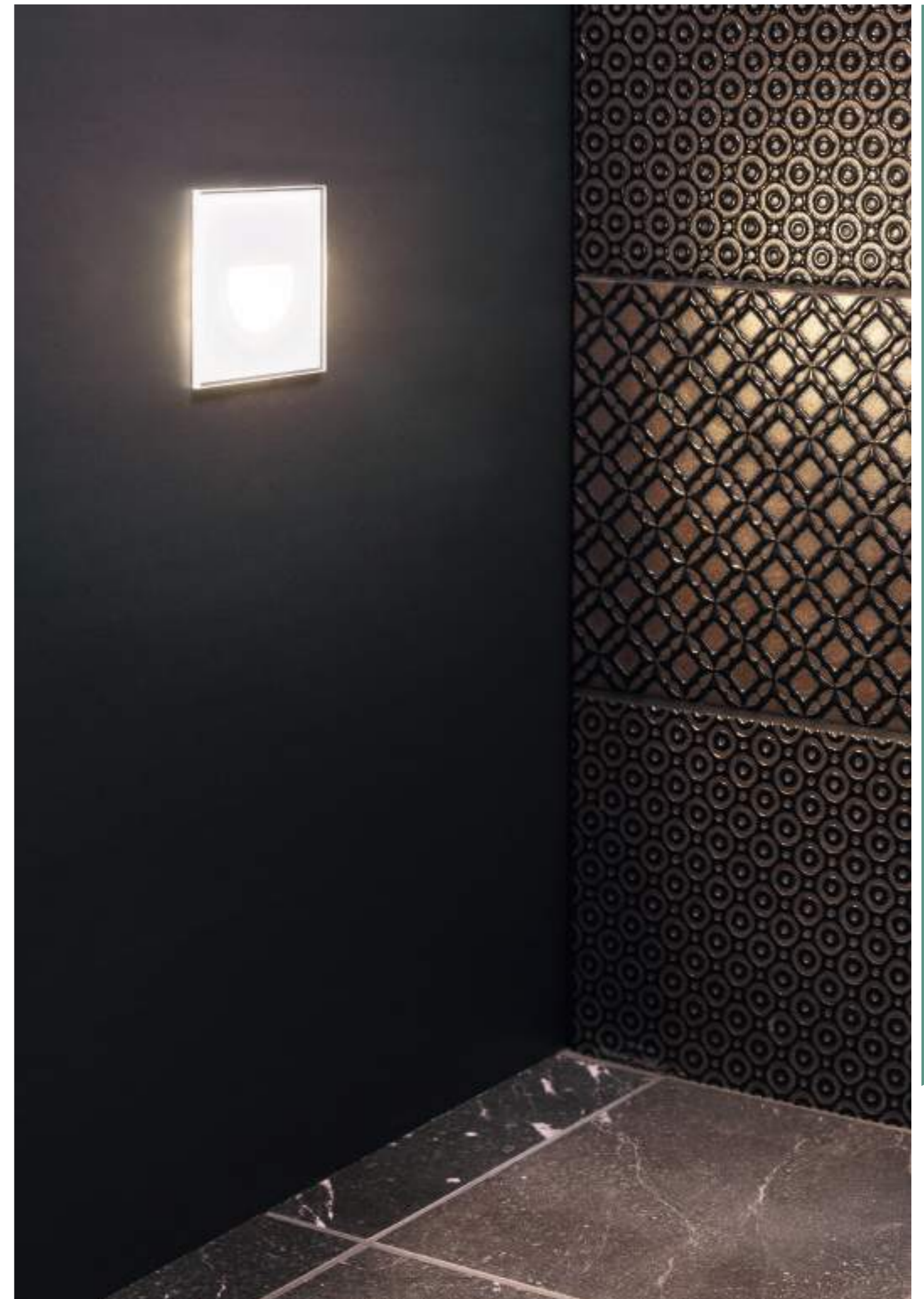


5 ANS GARANTIE 50 000H L70 B20 220-240 V IP 66 IK 07 GR 0 PH. CUT

Coloris



Produit	Puissance (W)	T° (K)	Flux Source (lm)	Prix indicatif On/Off € H.T
PRO-PIN Q/T	2W	2700K / 3000K / 4000K	200lm	66 €



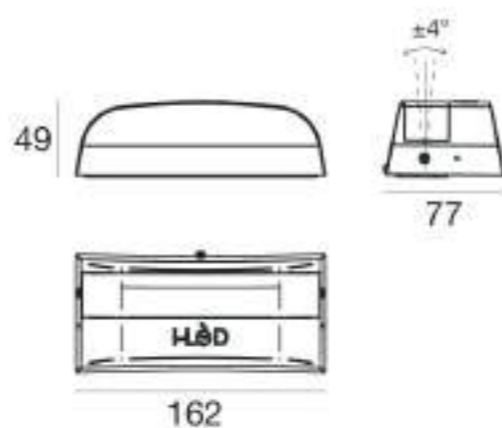
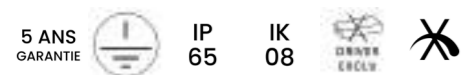
PRO-ARCADA



Arcada produit une ligne de lumière conçue pour l'éclairage d'arcades, d'alcôves, de montants de fenêtres et de reliefs architecturaux. La source powerLED présente une émission « en arc » et permet d'obtenir un éclairage indirect qui se renverse sur la structure avec une intensité homogène, sans éblouissement ni dispersion inesthétique de la lumière, apportant une plus grande profondeur au scénario architectural. IP65. IK08.

Matière : Aluminium

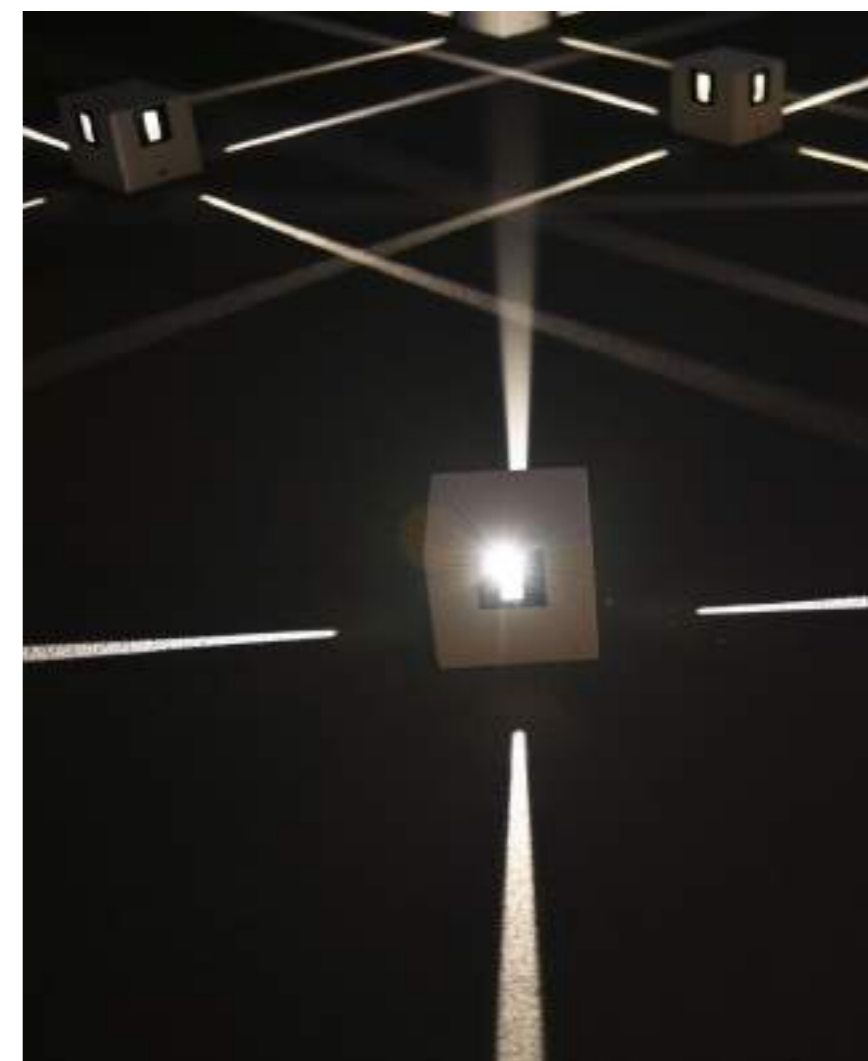
Coloris



Produit	Puissance (W)	T° (K)	Flux Sortant (lm)	Faisceau (°)	Prix indicatif On/Off € H.T
PRO-ARCADA	4W	2700K / 3000K / 4000K	394lm / 424lm / 450lm	elliptique	363 €

- Options :
- Version classe III avec driver déporté
 - Version dimmable

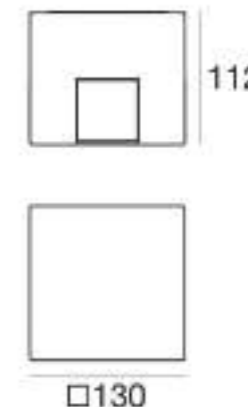
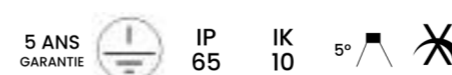
PRO-LOOP66



Applique permettant de créer des jeux de lumière pour décorer façades et murs extérieurs avec des faisceaux perpendiculaires. IP66. PowerLED include, 4 émissions avec lame de lumière (optique 5 degrés). Driver résiné intégré dans le corps de l'appareil. Disponible dans quatre finitions différentes (Blanc, Noir, Gris, Corten).

Matière : Aluminium

Coloris



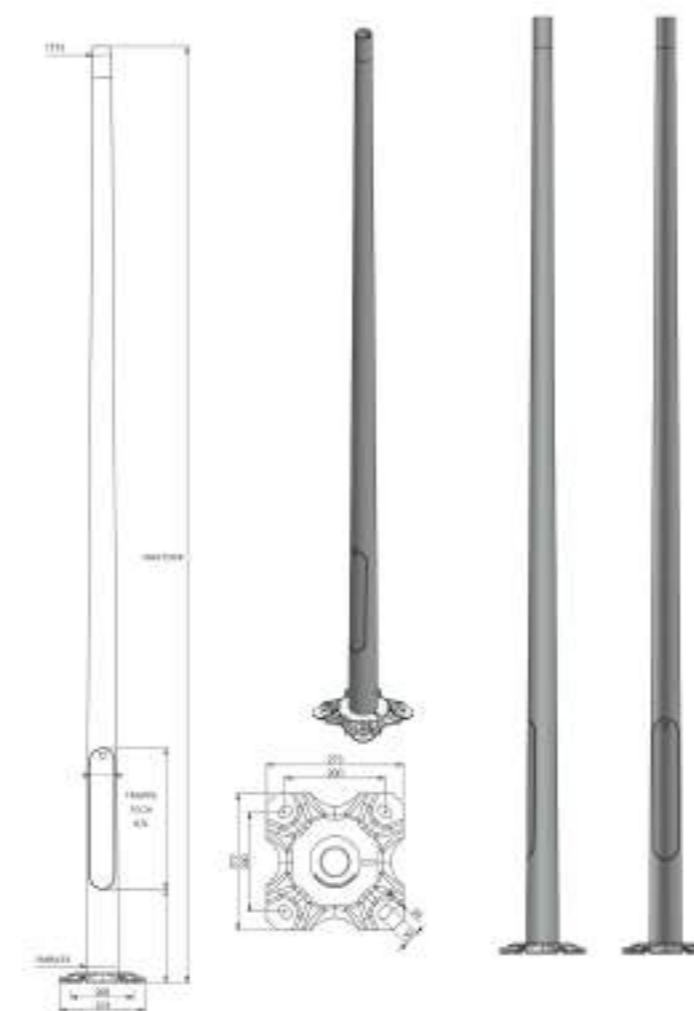
Produit	Puissance (W)	T° (K)	Flux Sortant (lm)	Prix indicatif On/Off € H.T
PRO-LOOP66	23W	2700K / 3000K / 4000K	1332lm / 1248lm / 1170lm	626 €



TÊTES DE MÂTS



PRO-CONICA



Gamme de mâts cylindro-coniques en acier galvanisé d'épaisseur de 2 à 4mm (pour différents budgets). Tête de mât ou projecteur vendus séparément, à découvrir dans ces pages. Fabrication Française haute qualité, technique de soudure et de galvanisation innovantes et fiables.

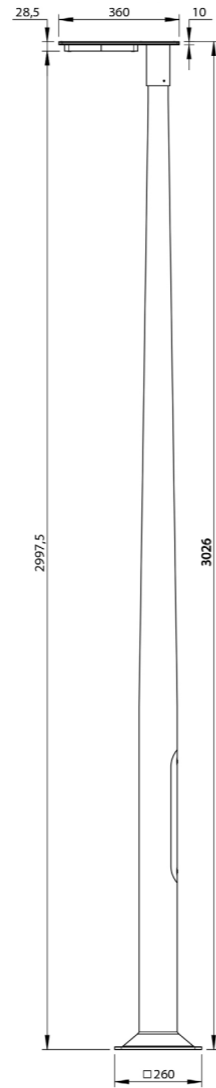
Options :

- Tiges d'ancrage
- Peinture standard ou peinture milieu salin
- Version haute conicité avec semelle plate

Modèle	Diam tête	Diam base	Hauteur totale	Trappe tech	Dimensions embase	Perçage embase
9030	60	102	3000	H 452 / L 80, à 300 du sol	273x273	200x200
9040	60	116	4000	H 452 / L 80, à 500 du sol	273x273	200x200
9050	60	130	5000	H 452 / L 80, à 500 du sol	273x273	200x200
10040	60	100	4000	H 402 / L 70, à 400 du sol	273x273	200x200
10050	60	110	5000	H 402 / L 72, à 500 du sol	273x273	200x200
10060	60	120	6000	H 432 / L 80, à 500 du sol	273x273	200x200
20030	60	102	3000	H 452 / L 79, à 300 du sol	273x273	200x200
avec trous taraudés M10						
20040	60	116	4000	H 522 / L 89, à 500 du sol	273x273	200x200
avec trous taraudés M10						
20050	60	130	3000	H 502 / L 95, à 500 du sol	273x273	200x200
avec trous taraudés M10						
20060	60	144	5900	H 500 / L 99, à 500 du sol	273x273	200x200
avec trous taraudés M10						

Dimensions en mm. Tarifs : nous consulter.

PRO-HECTOR SUR MAT



Mât en aluminium, H.4026mm, LED symétrique 26W 3000°K, IP65, classe 1, diffuseur verre clair sérigraphié. Garantie 25 ans anticorrosion sur l'aluminium.

Matière : Aluminium

Coloris



5 ANS GARANTIE 50 000H L90 B50 220-240 V IP 65 GR 0 ON/OFF

Produit	Puissance (W)	T° (K)	Flux Sortant (lm)	Prix indicatif On/Off € H.T
PRO-HECTOR SUR MAT	26W	3000K	3250lm	2 141 €



PRO-FLAG POST



Accédez à la vidéo de présentation



Tête de mât en aluminium injecté. Haute résistance à l'oxydation. Traitement bord de mer. Diffuseur en verre trempé et sérigraphié. Joints en silicone. Réflecteur en aluminium anodisé. Boulons A4 en acier inoxydable. Produit câblé en usine fourni avec un connecteur rapide fiche-douille IP68 avec barrière anti-condensation. **Mât vendu séparément.** Classe II. IP66. IK07.

Matière : Aluminium

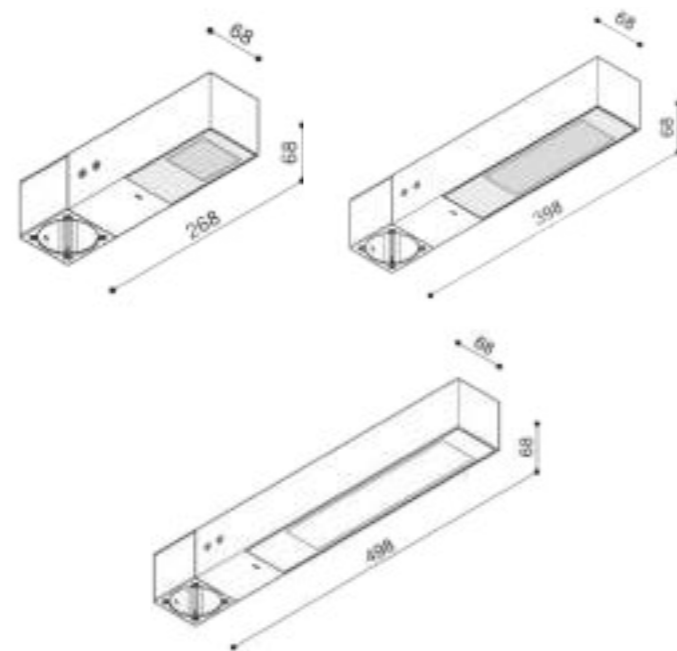
Coloris



5 ANS GARANTIE 50 000H L80 B20 220-240 V

IP 66 IK 07 GR 0

ON/OFF DALI



Produit	Puissance (W)	T° (K)	Flux Source (lm)	Faisceau (°)	Prix indicatif On/Off € H.T	Prix indicatif Dali € H.T
PRO-FLAG 200 POST	10W	2700K / 3000K / 4000K	1350lm	25° / wide / asymétrique / diffus	223 €	287 €
PRO-FLAG 330 POST	19W	2700K / 3000K / 4000K	2850lm	25° / wide / asymétrique / diffus	223 €	287 €
PRO-FLAG 430 POST	35W	2700K / 3000K / 4000K	4575lm	35° / wide / asymétrique / diffus	184 €	266 €



PRO-LINE



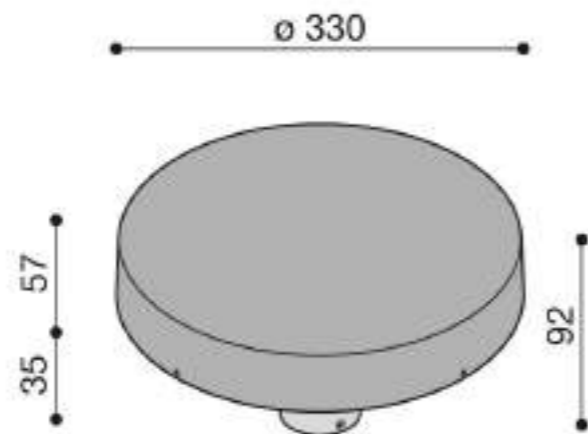
Tête de mât en polycarbonate noir. Fourni avec 1m de câble d'alimentation H05RN-F pré-cablé. **Mât vendu séparément.** Classe II. IP66. IK10.

Matière : Polycarbonate

Coloris



5 ANS GARANTIE 220-240 V IP 66 IK 10 GR 0



Produit	Puissance (W)	T° (K)	Flux Source (lm)	Prix indicatif On/Off € H.T
PRO-LINE 330	25W	2700K / 3000K / 4000K	3000lm / lm - 5% / lm - 5%	202 €

PRO-AVATAR

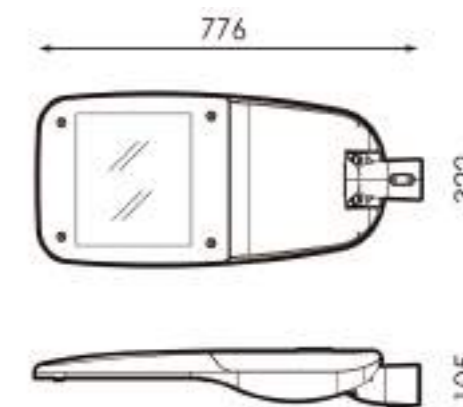


Tête de mât pour l'éclairage des rues, parkings, parcs, etc. A fixer sur un mât ou en applique. **Mât vendu séparément.** LED haute performance. En aluminium. Classe I. IP66. IK08. Durée de vie 200 000 h, L90 B10. Fabrication spéciale possible en 2200K et 2700K. Possibilité de le configurer en ON/OFF, en DALI ou programmé pour pouvoir faire jusqu'à 8 paliers d'éclairage horaire nocturne, pour favoriser les économies d'énergie. Compatibles avec les systèmes de télégestion Prilux.

Coloris



5 ANS GARANTIE 200 000H L90 B10 220-240 V IP 66 IK 08



Produit	Puissance (W)	T° (K)	Flux Source (lm)	Poids net (kg)	Prix indicatif On/Off € H.T
PRO-AVATAR	36W	3000K / 4000K	5200lm / 5442lm	5kg	448 €
PRO-AVATAR	48W	3000K / 4000K	7848lm / 8213lm	5kg	498 €
PRO-AVATAR	72W	3000K / 4000K	10495lm / 10983lm	5kg	498 €

Options :

- Détecteur de présence
- 2200K et 2700K.

PRO-SHINE



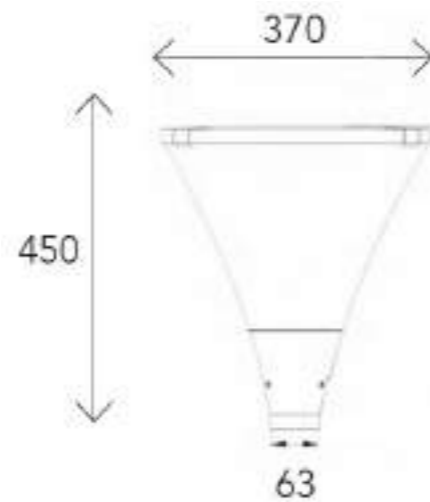
Luminaire LED tête de mât IP66, IK10 avec une optique extensive. Parfait pour l'éclairage des parkings. Disponible en 60W avec variateur de puissance interne, avec un flux lumineux sortant de 140 lm/W. **Mât vendu séparément.** Équipé d'un driver SOSEM et de LED LUMILED. Ce luminaire est traité contre la corrosion dûe au brouillard salin.

Coloris



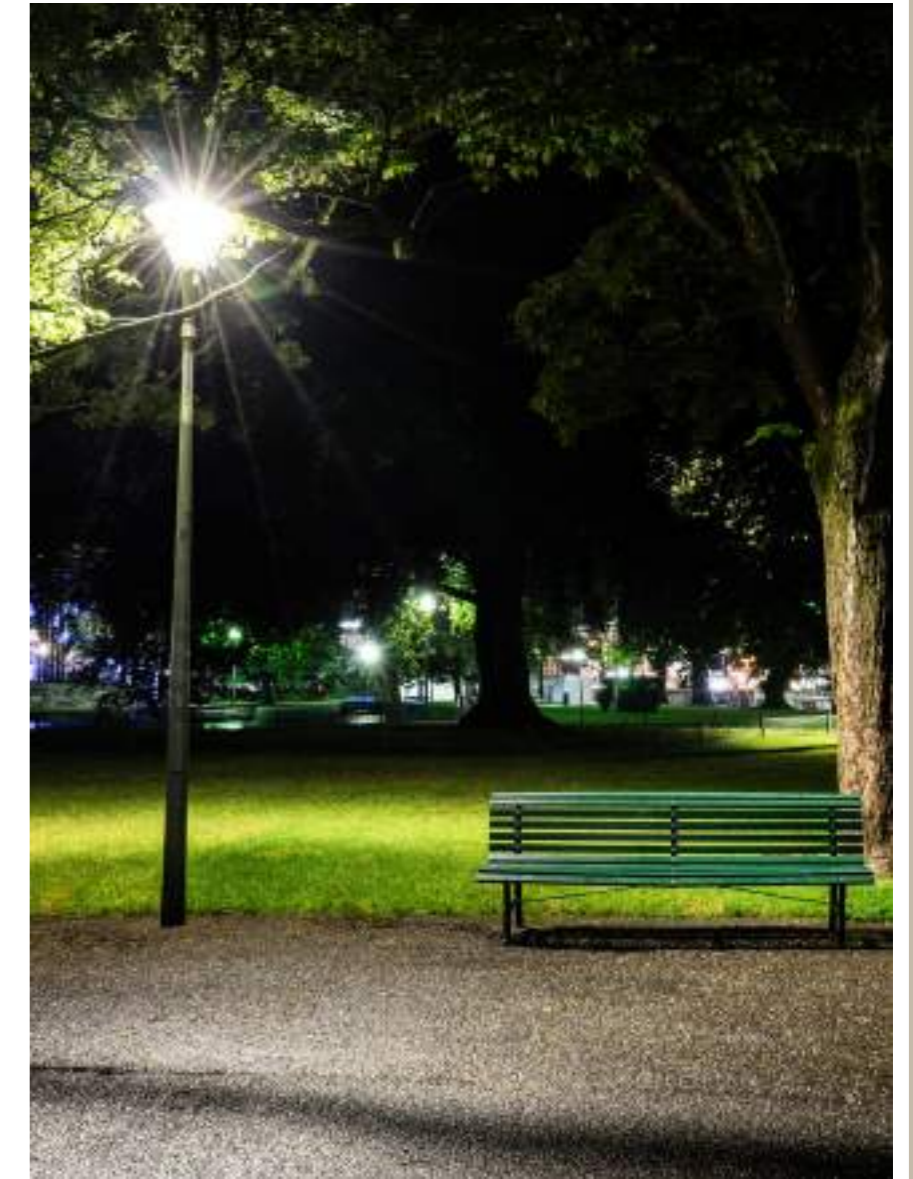
7 ANS GARANTIE 80 000H L80 B20 850° IP 66 IK 10

IRC 80



Produit	Puissance (W)	T° (K)	Flux Sortant (lm)	Faisceau (°)	Prix indicatif On/Off € H.T
PRO-SHINE	30-60W	3000K	8439lm	150° / 70°	579 €

PRO-STORK



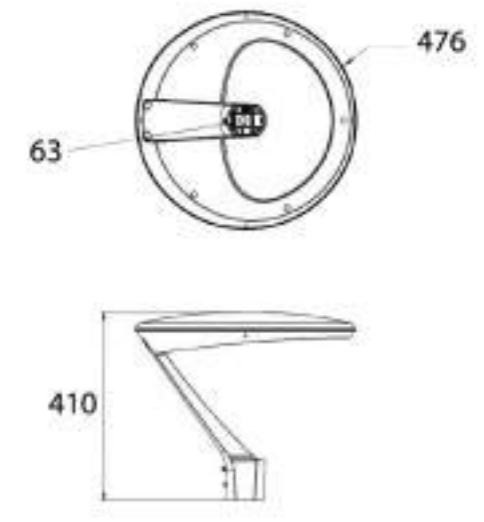
Luminaire LED tête de mât IP66, IK10 avec une optique extensive. Parfait pour l'éclairage des parkings. Disponible en 60W avec un flux lumineux sortant de 140 lm/W. **Mât vendu séparément.** Équipé d'un driver MOSO et de LED LUMILED. Ce luminaire est traité contre la corrosion dûe au brouillard salin.

Coloris



7 ANS GARANTIE 80 000H L80 B20 850° IP 66 IK 10

IRC 80



Produit	Puissance (W)	T° (K)	Flux Sortant (lm)	Faisceau (°)	Prix indicatif On/Off € H.T
PRO-STORK	60W	3000K	7997lm	130x75° / 140x40°	535 €

INDEX

DES PICTOGRAMMES

2 ANS GARANTIE 5 ANS GARANTIE 7 ANS GARANTIE 10 ANS GARANTIE

Durée de garantie du luminaire

30 000H L70 B50 50 000H L80 B10 55 000H L90 B10 65 000H L90 B10 90 000H L80 B10 100 000H L80 B20

Durée de vie du luminaire et son alimentation, exprimée en heures de fonctionnement

Après le nombre d'heures de fonctionnement indiqué (durée de vie), B% des LED ont un flux inférieur à L% du flux d'origine

24 V 48 V 220-240 V

Tension d'alimentation du luminaire



Classe de protection contre les risques électriques

650° 850°

Test au fil incandescent à 650°C, 850°C ou 950°C

IP 20 IP 44 IP 54 IP 65 IP 68 IP 69K

Indice de protection contre la pénétration d'eau ou corps solides

IK 05 IK 07 IK 08 IK 09 IK 10

Indice de résistance aux chocs

SDCM 2 SDCM 3 SDCM 4 SDCM 5

Ecart de perception des couleurs (Ellipses de MacAdam)

IRC 80 IRC ≥90

Indice de rendu des couleurs de la source LED

UGR <10 UGR <13 UGR <19 UGR <20 UGR <21 UGR <22

Evaluation de l'éblouissement du luminaire in situ

GR 0 GR 1 GR 2

Risque photobiologique de la source LED



Bornier à repiquage inclus



Switch de réglage de la température de couleur disponible



Faisceau lumineux



Rayonnement du luminaire : symétrique / asymétrique



Luminaire équipé de sources RGB (rouge/vert/bleu), RGB+W ou circadien (Tunable White)



Longueur de câble fournie



Capacité à recouvrir le luminaire d'isolant déroulé ou soufflé



Alimentation fournie ou non



Type de détection disponible



Gradation du luminaire



Luminaires aux propriétés acoustiques



Montage du luminaire



Zone géographique de fabrication du luminaire



Conforme à la réglementation ENEC.



Tous les luminaires présentés dans ce catalogue sont certifiés CE.

Les flux lumineux (exprimés en lumen), sont indiqués en flux source ou en flux sortants, selon les marques.

Tarifs en euros HT, sous réserve des hausses fabricants. Les tarifs indiqués sont ceux à la date de la publication du catalogue et ne sont qu'indicatifs. Pour connaître nos tarifs à jour, vous êtes invité à contacter PROLUM.

Les marques sont disponibles selon les régions. N'hésitez à nous contacter pour plus d'informations.

La reproduction de tout ou partie de ce catalogue est interdite sans autorisation de Prolum France. Les informations présentées ne sont pas partie d'un contrat, devis ou quelconque engagement. Elles sont soumises aux modifications techniques et tarifaires des fabricants. Visuels non contractuels. Aucune responsabilité ne sera acceptée par le publicateur pour toute conséquence de son utilisation. Les tarifs sont donnés à titre indicatif, pour vous guider dans le chiffrage des projets, ils ne sont pas contractuels et peuvent être soumis à variations.

Nous remercions nos partenaires fabricants figurant dans cette édition et tous les intervenants ayant contribué à sa réalisation.

Crédits photos : photos fabricants, Pixabay et Istockphoto.

Les tarifs indiqués sont ceux à la date de la publication du catalogue et ne sont qu'indicatifs. Pour connaître nos tarifs à jour, vous êtes invité à contacter PROLUM.

Conditions générales de vente disponibles sur simple demande adressée au Prolum de votre secteur géographique.



LE GUIDE est également disponible en ligne,
dans sa version interactive avec des contenus enrichis.

RDV sur prolum.fr pour le découvrir



NOUVEAU !



**INSPIREZ
-VOUS**
sur notre
site web !

polum.fr

