

NOUVEAU

■ GEBERIT

GEBERIT FLOWFIT

EXTRÊMEMENT FACILE À INSTALLER



**KNOW
HOW
INSTALLED***

*LE SAVOIR-FAIRE INTÉGRÉ

MAINTENANT SANS EFFORT

Configurations des plus diverses, exigences de sécurité et d'hygiène toujours plus élevées, impératifs de rentabilité – autant de défis parfois imprévisibles qui émaillent les nouveaux projets. Dans la pratique, cela se traduit par des processus souvent interrompus, des solutions improvisées et des installations dont la pose se révèle tout sauf plaisante.

Avec FlowFit, Geberit a créé un système d'alimentation innovant, qui élimine systématiquement tous les facteurs perturbateurs du processus de montage. Le travail devient enfin aussi simple et aisé qu'il devrait l'être.



WORK FLOW
Installation
confortable



WATER FLOW
Conception
hydraulique
optimisée



MATERIAL FLOW
Concept durable
de reprise



DATA FLOW
Planification
intelligente

SANS CALIBRAGE NI ÉBAVURAGE

- Découpe et emboîtement des tubes en toute simplicité

SANS ERREUR DE JUGEMENT

- Contrôle fiable de la profondeur d'emboîtement grâce à la fenêtre de visualisation
- Raccords visiblement sertis grâce à l'indicateur de sertissage

SANS CONTORSIONS

- Sertissage latéral
- Point de sertissage rotatif pour plus de confort dans les endroits exigus
- Maniement simple des outils

SANS CHANGEMENT D'OUTIL À RÉPÉTITION

- Seulement deux mâchoires pour huit dimensions
- Compatible avec toutes les sertisseuses Geberit de compatibilité [1] et [2]
- Travail confortable à l'aide d'une sertisseuse manuelle de d16 - d40

SANS PERTES DE CHARGE INUTILES

- Système d'alimentation optimisé sur le plan hydraulique
- Géométrie améliorée des conduites
- Raccords à écoulement optimisé

SANS RISQUE DE CONFUSION

- Raccord et outil associés par couleur
- Association par indicateur de sertissage et couleur de l'outil

UNE NOUVELLE DYNAMIQUE D'INSTALLATION

SANS CHANGEMENT D'OUTIL À RÉPÉTITION

Huit dimensions de d16 - d75 misent en oeuvre avec seulement deux mâchoires. Même une installation dans un immeuble collectif peut ainsi être réalisée sans avoir à changer d'outil. Pour un montage économique sans interruption.

MANIEMENT AISÉ

Grâce au sertissage latéral du raccord FlowFit, ce dernier n'est pas complètement enveloppé par la mâchoire comme dans les systèmes classiques, mais seulement sur un côté.

EN TOUTE SITUATION

Il suffit de tourner le point de sertissage de manière à rendre l'indicateur de sertissage bien accessible. La rotation est possible par paliers de 45°. Il est ainsi possible de travailler confortablement et en toute sécurité même dans les endroits exigus.

MOINS D'OUTILLAGE

Deux mâchoires suffisent à l'installateur pour mettre en oeuvre en toute sécurité tous les diamètres de tube de d16 à d75 mm. Même les grandes dimensions peuvent être serties sans nécessiter de lourdes chaînes de sertissage. Cela facilite considérablement la pose – surtout lors de travaux en hauteur.

MANIPULATION RAPIDE

Pour les diamètres d16 à d40 mm, il est également possible d'utiliser une sertisseuse manuelle, ce qui permet d'éviter les interruptions pour remplacer ou recharger les accumulateurs.

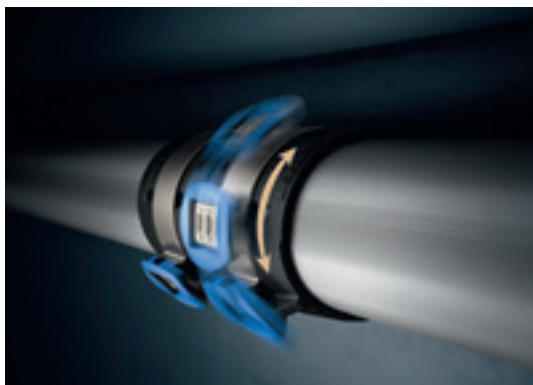


Seulement deux mâchoires pour toutes les dimensions.

← La couleur des indicateurs de sertissage permet d'associer facilement diamètres de tubes et mâchoires appropriées. Les mâchoires FlowFit sont compatibles avec tous les outils Geberit de compatibilité [1] et [2].



↑
La sertisseuse manuelle couvre cinq dimensions et n'a besoin ni d'électricité ni d'accumulateurs.



↑
Sertissage dans chaque position grâce au raccord rotatif.

↑
Sertissage en toute sécurité même dans les endroits exigus ou difficiles d'accès. Les raccords rotatifs et l'absence de chaînes de sertissage garantissent une bonne posture de travail et simplifient la tâche même pour la pose en hauteur des tubes de grande dimension.

UNE NOUVELLE DYNAMIQUE D'INSTALLATION

SANS ERREUR DE JUGEMENT

Geberit FlowFit rend la pose visiblement fiable grâce à la conception spécifique du raccord, qui fournit à l'utilisateur des informations sans équivoque. La fenêtre de visualisation permet ainsi de s'assurer du parfait emboîtement du tube, tandis que l'indicateur de sertissage témoigne du bon raccordement.

TOUJOURS LA BONNE PROFONDEUR D'EMBOÎTEMENT

Le raccord est doté d'une fenêtre de visualisation permettant de contrôler la profondeur d'emboîtement. La nette différenciation visuelle entre tubes argentés et raccords noirs écarte tout doute possible.

SÉCURITÉ GRÂCE À L'INDICATEUR

L'indicateur de sertissage remplit différentes fonctions. Il marque l'emplacement d'application des mâchoires et indique par sa couleur (bleu ou orange vif) laquelle des deux mâchoires doit être utilisée. Les spécificités géométriques garantissent un guidage parfait de la mâchoire lors de son positionnement.

DÉTECTION DES RACCORDS NON SERTIS

Une fois le sertissage effectué avec succès, l'indicateur de sertissage se détache, ce qui permet d'identifier immédiatement tous les sertissages exécutés et ainsi de garantir le bon raccordement des tubes. Des voies de fuite prédéfinies rendent immédiatement visibles les raccords non sertis pendant l'essai de pression.



APPLICATION SANS ÉQUIVOQUE DES OUTILS

L'outil et l'indicateur de sertissage sont parfaitement assortis, comme une serrure et sa clé. Les spécificités géométriques garantissent un guidage sans équivoque de la mâchoire lors de son positionnement.



INDICATEUR BIEN VISIBLE

Il est possible de déterminer si un raccord a déjà été serti ou non même lorsque la visibilité est particulièrement mauvaise.

INDICATEURS DE SERTISSAGE

L'indicateur de sertissage se détache uniquement si le raccord a été serti.



FENÊTRE DE VISUALISATION

La fenêtre de visualisation permet de s'assurer immédiatement que le tube a été correctement emboîté. Il n'est ainsi plus nécessaire de marquer la profondeur d'emboîtement sur le tube.

GEBERIT System



OPTIMISATION HYDRAULIQUE **SANS** PERTES DE CHARGE INUTILES

L'optimisation hydraulique de la géométrie des raccords et tubes a été au cœur du développement de Geberit FlowFit. L'objectif: réduire les pertes de charge.

NOUVELLE TECHNOLOGIE POUR UNE HYGIÈNE OPTIMALE DE L'EAU POTABLE

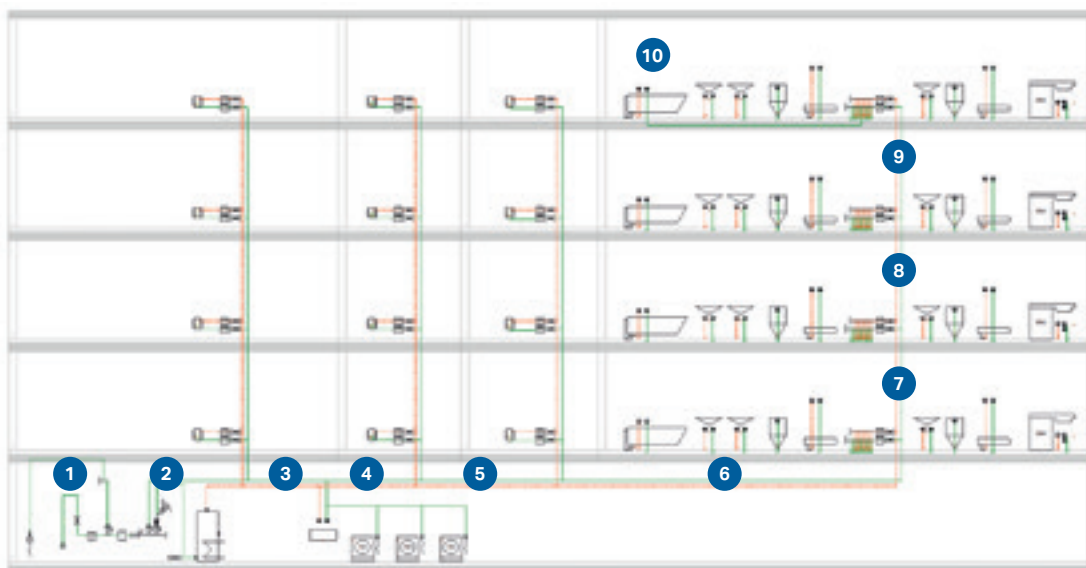
La technologie innovante rend possible la fabrication de rayons intérieurs coudés, y compris dans les tés. L'avantage: une réduction considérable des pertes de charge par rapport aux

systèmes conventionnels. Le système permet des diamètres de tube moins importants, une installation globale moins lourde avec des conduites pleines plus légères et des temps de réponse réduits. Pour une meilleure hygiène de l'eau potable.

UN DIMENSIONNEMENT IDÉAL ET MOINS D'EFFORTS D'INSTALLATION

Grâce à des pertes de charge minimales, Geberit FlowFit permet de réaliser des installations d'eau potable avec des conduites de dimensions moins importantes, soit une économie d'espace, de matériel et de montage.

PERTES DE CHARGE DE DIFFÉRENTS SYSTÈMES EN COMPARAISON



		Systèmes à débit optimisé		Geberit Mepla
		Geberit FlowFit	Geberit Mapress	
Raccordement au bâtiment/ distribution en sous-sol	1	DN 32	DN 32	DN 40
	2	DN 32	DN 32	DN 40
	3	DN 32	DN 32	DN 32
	4	DN 32	DN 32	DN 32
	5	DN 32	DN 32	DN 32
	6	DN 25	DN 25	DN 32
Colonne montante	7	DN 25	DN 25	DN 32
	8	DN 25	DN 25	DN 32
	9	DN 20	DN 20	DN 25
Étage	10	DN 12	DN 12	DN 12

Comparaison des dimensions pour l'écoulement hydraulique le plus défavorable

CALCUL DES PERTES DE CHARGE AVEC GEBERIT PROPLANNER

Avec Geberit ProPlanner, le dimensionnement en fonction de la perte de charge devient une tâche aisée. Un dimensionnement transparent assure la fiabilité nécessaire à la planification.

DES DIMENSIONS PLUS PETITES ET DES EFFORTS D'INSTALLATION SENSIBLEMENT RÉDUITS

Geberit FlowFit permet une installation d'eau potable à débit optimisé. Dans cet exemple d'immeuble de 16 appartements, l'ensemble du projet peut

être réalisé sans changement de mâchoires grâce au dimensionnement optimisé. Les avantages de mise en oeuvre de Geberit FlowFit permettent de réduire jusqu'à 50 % les efforts d'installation par rapport à un système en acier inoxydable.

TRANSMISSION DES DONNÉES

SANS OBSTACLES

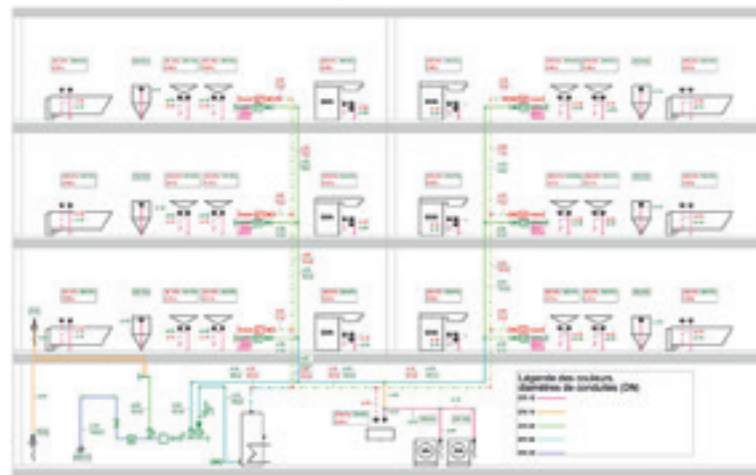
Atteindre son objectif en quelques clics seulement. À l'aide du logiciel de planification Geberit ProPlanner, vous avez la possibilité de réaliser l'ensemble dans le même outil, du dimensionnement à la détermination du matériel, en un temps record. Un calcul transparent de la perte de charge offre la certitude d'un dimensionnement correct et optimal. La représentation schématique montre une vue d'ensemble de tous les étages afin de représenter la situation de la construction de manière individuelle et précise. Avec Geberit ProPlanner, le courant passe déjà lors de la planification.

SOUSSION SIMPLE

Pour réaliser une soumission avec Geberit FlowFit, les numéros CAN (positions standard du catalogue) sont disponibles pour tous les composants appropriés au système.

TOUTES LES DONNÉES DISPONIBLES

L'ensemble des données Geberit FlowFit sont disponibles sous forme d'informations complètes sur les produits et de données détaillées pour le calcul et la planification avec Geberit ProPlanner et sous forme d'ensemble de données VDI 3805 pour d'autres solutions logicielles.



GEBERIT BIM PLUG-IN POUR AUTODESK® REVIT

Grâce à des géométries simplifiées et paramétriques avec les méta-informations appropriées en arrière-plan, une planification efficace est possible. Il n'est pas nécessaire de télécharger les données BIM des systèmes d'alimentation individuellement, mais peuvent être activées en tant que famille. Cela signifie que toutes les dimensions, raccords et pièces nécessaires au tracé de conduite sont directement disponibles.

Le "Geberit BIM Plug-in" pour Autodesk® Revit® est disponible en téléchargement gratuit.



GAMME

SANS FAILLE

Geberit FlowFit englobe tout ce qui est nécessaire pour créer un système d'alimentation universel. La vaste gamme de raccords s'adapte à toutes les situations. Les tubes multicouches sont disponibles dans différentes versions.



GAMME EXHAUSTIVE

Les tubes Geberit FlowFit et PushFit sont disponibles en barres et en couronne, avec ou sans gaine de protection ou d'isolation. Une gamme exhaustive de raccords pour toutes les applications vient enrichir le système. Les raccords sont en matière synthétique PPSU incassable, adaptée aux chantiers et résistante à la corrosion. Les raccords filetés et les appliques de robinetterie sont en métal sans plomb.

BON RACCORDEMENT

Le raccord MasterFix permet le raccordement sans outils de Geberit FlowFit à tous les raccords de robinetterie Geberit ainsi qu'aux nouvelles boîtes de raccordement 90°. Le raccordement à Geberit Mepla et Mapress est possible sans problème à l'aide d'adaptateurs directs.

VASTE CHOIX ET UNE ÉTAPE DE TRAVAIL EN MOINS

Les tubes sont disponibles dans différentes versions. L'utilisation de tubes pré-isolés permet d'économiser du temps et de l'argent.



DURABILITÉ

SANS SOUCIS D'ÉLIMINATION

Les solutions durables dans le domaine des produits sanitaires et de leur fabrication sont une évidence chez Geberit. Elles font en outre partie intégrante du concept Green Building. L'une des approches utilisées est d'éviter les déchets et les emballages superflus sur le chantier. Geberit FlowFit s'accompagne de ce fait d'un système de recyclage tourné vers l'avenir, qui collecte les matériaux de rebut et les réintroduit dans le processus de production.

DÉCLARATION ENVIRONNEMENTALE PRODUIT (DEP)

Geberit FlowFit est assorti d'une DEP (Déclaration Environnementale Produit).

GARANTI SANS PLOMB

Tous les raccords filetés Geberit FlowFit sont fabriqués en bronze ou bronze au silicium sans plomb. Ils sont et resteront donc conformes aux dispositions légales en matière d'eau potable. Également lors du processus de fabrication, le produit n'est nullement mis en contact avec du plomb.

FLUX DES MATÉRIAUX

Reprise gratuite des indicateurs de sertissage et bouchons de protection. Ceux-ci sont recyclés pour être utilisés dans de nouveaux lots de fabrication.



↑

Lorsque le sertissage est effectué avec le sac de récupération, les indicateurs de sertissage sont collectés directement et peuvent ensuite être versés dans le conteneur prévu à cet effet.



Vous trouverez de plus amples informations sous www.geberit.fr

INTÉGRATION INTERSYSTÈMES **SANS** LIMITES

Un seul système pour l'ensemble du chantier: sans interfaces, sans adaptateurs inutiles et donc avec moins de dépenses et de sources d'erreur. Geberit FlowFit est entièrement combinable avec Geberit PushFit – sans aucun adaptateur. Les tubes Geberit PushFit existants sont entièrement compatibles avec Geberit FlowFit. Geberit FlowFit devient ainsi le système à noyer en dalle universel, idéal non seulement pour la distribution en sous-sol et les colonnes montantes, mais également pour la distribution d'étage.

COMBINAISON PARFAITE

Les systèmes Geberit FlowFit et PushFit peuvent être combinés directement avec le tube.

STABILITÉ ET FLEXIBILITÉ

Les tubes multicouches Geberit FlowFit constituent le choix idéal pour les

réseaux en sous-sol et les colonnes montantes. L'association de matière synthétique et d'âme en aluminium les rend suffisamment stables et néanmoins flexibles pour faciliter leur cintrage ou rendre possible les transitions avec d'autres réseaux en toute simplicité.



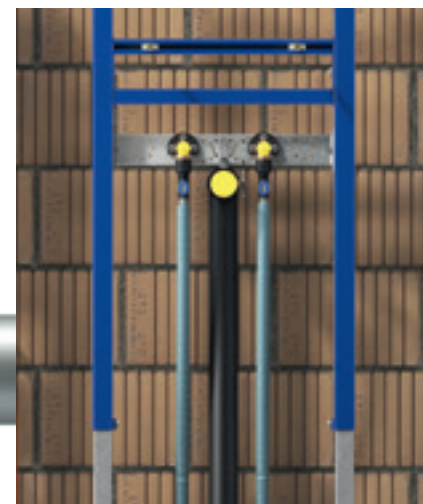


↑

Les corps d'encastrement sont connectés aux réseaux FlowFit ECS/EFS à l'aide de raccords droits ou coudés en laiton ou bronze disponibles à la gamme.

Pour les raccords de robinetterie en construction massive, on optera pour les boîtes de raccordement Geberit FlowFit avec adaptateur MasterFix.

↓



HYGIÈNE DE L'EAU POTABLE

SANS SOUCIS D'HYGIÈNE

Geberit FlowFit offre une protection systématique de tous les composants afin de garantir l'hygiène de l'eau potable – sur l'ensemble de la chaîne d'approvisionnement, de la fabrication jusqu'à peu avant le montage.

PROPRE DÈS LE DÉBUT

Tous les raccords Geberit FlowFit ainsi que les raccords filetés et les tubes sont entièrement protégés des salissures par des bouchons de protection.

TRANSITIONS NETTES

Différents raccords FlowFit avec MasterFix sont disponibles pour le raccordement sans outil à la robinetterie Geberit.

MATÉRIAUX PROPRES

Geberit FlowFit est fourni accompagné d'une déclaration environnementale européenne relative aux certifications de bâtiment. Les raccords sans plomb sont d'ores et déjà conformes aux futures dispositions légales en matière d'eau potable.



CONTRÔLE QUALITÉ

SANS LACUNES

La fabrication de Geberit FlowFit est soumise à un contrôle de tous les instants. La philosophie appliquée par Geberit en matière de qualité aspire à créer des solutions fiables sans aucun compromis. Chaque composant du système qui quitte nos chaînes de fabrication fait l'objet de plusieurs contrôles exhaustifs.

PROCESSUS DE PRODUCTION ENTIÈREMENT AUTOMATISÉ

Le processus de production entièrement automatisé comprend une assurance qualité permanente dans divers processus partiels. Chaque raccord est identifié de manière unique par sa date, heure de production et son numéro de série.

TECHNIQUES DE FABRICATION NOVATRICES

Les techniques de production modernes et innovantes font non seulement de Geberit FlowFit un système d'alimentation à l'épreuve du temps, mais permettent également d'atteindre un niveau de qualité dépassant les spécifications de qualité conventionnelles

FABRICATION INTELLIGENTE

La production des raccords synthétiques est réalisée utilisant exclusivement des technologies de pointe qui utilisent des capteurs innovants pour contrôler et analyser les données fabrication et - si nécessaire - arrêter le processus de production pour s'optimiser.

IDENTIFICATION CLAIRE

Geberit atteint une sécurité maximale dans ses processus de production en assurant une transparence totale. Chaque raccord Geberit FlowFit peut être identifié sans équivoque par son QR code, permettant de suivre son processus de production. Cela permet également de détecter et éliminer les potentielles erreurs à la source.



↑ Chaque raccord porte un identifiant unique.

MAINTENANT SANS COMPROMIS

SANS CHANGEMENT D'OUTIL À RÉPÉTITION

Seulement deux mâchoires pour toutes les dimensions

SANS RISQUE DE CONFUSION

Indicateur de sertissage en deux couleurs pour une sélection sûre des outils

SANS SOUCIS D'HYGIÈNE

Les bouchons de protection, les raccords sans outil et l'optimisation des pertes de charge offrent un concept d'hygiène complet

SANS ERREUR DE JUGEMENT

Contrôle sûr de la profondeur d'emboîtement, raccordement visiblement sertis

SANS PERTES DE CHARGE INUTILES

Système d'alimentation hydrauliquement optimisé, doté de raccords à débit optimisé et d'une géométrie de tube améliorée

SANS CONTORSION

Point de sertissage rotatif pour plus de confort dans les endroits exigus

SANS ÉLECTRICITÉ

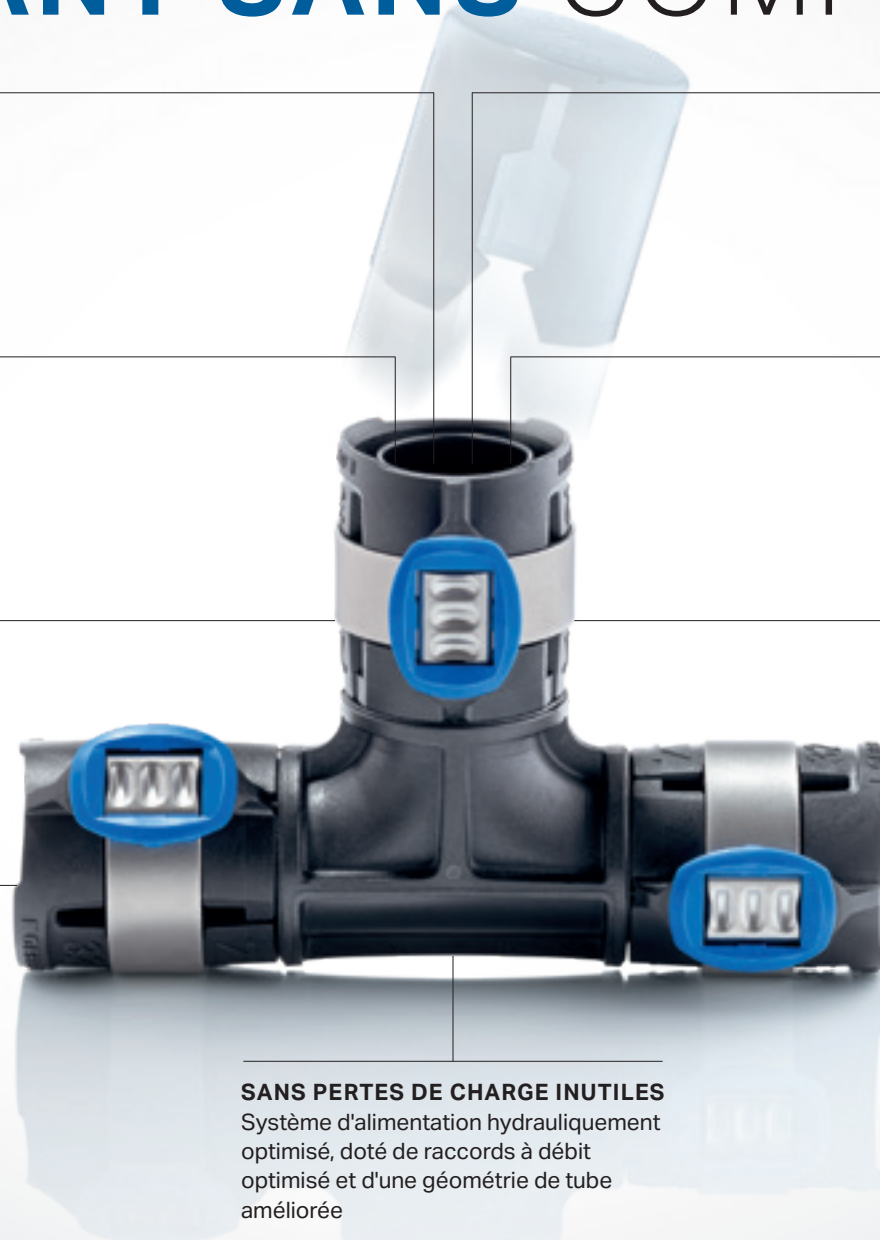
Travail facilité à l'aide de la sertisseuse manuelle pour d16 à d40 mm

SANS CALIBRAGE NI ÉBAVURAGE

Découpe et emboîtement des tubes en toute simplicité

SANS OUTIL

MasterFix pour un raccordement rapide et économique à la robinetterie



CE QU'EN DISENT LES INSTALLATEURS DE PROFESSIONNELS À PROFESSIONNELS

Dès le début, Geberit a étroitement impliqué les installateurs et les planificateurs dans le développement de Geberit FlowFit.



„On peut utiliser la même mâchoire pour différentes dimensions.“

Giuseppe Ziliani



„Ma première impression: le système est plus rapide pour nous en termes de manipulation.“

Denis Raso



„Le système FlowFit me montre que Geberit a fait un nouveau pas en avant.“

Patrick Cecchini



„... le sertissage latéral permet de réaliser le raccordement dans les espaces les plus exigus.“

Franz Prantl



Geberit s.a.r.l.
Z.A du Bois Gasseau
CS 40252 Samoreau
77215 AVON CEDEX

Tél : +33 1 60 71 66 66
service.commercial@geberit.
com

www.geberit.fr