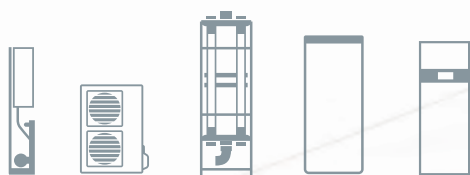


**Eau chaude sanitaire,
passez à l'expertise supérieure !**

PLUS RAPIDE - PLUS COMPACT - MOINS DE CO₂



EXPERT ECS
de la transition
bas carbone

NOUVEAUTÉS 2024



Pompes à chaleur monobloc R290
Izea



Chauffe-eau électrique
Agrino

Contacts

AVANT ET APRÈS VENTE

Besoin d'assistance technique sur nos produits, nos solutions ou de conseils ?

Contactez notre service technique
au **03 85 20 23 70**

Pour toute question écrite :
service-technique@acv.com

PIÈCES DÉTACHÉES

Besoin de passer une commande
ou d'avoir des informations ?

Veuillez nous contacter
au **03 85 20 23 70**
ou par mail à l'adresse :
piecesav@acv.com

Pour vos commandes en ligne :
acv.plateforme-services.com

COMMANDES ET LIVRAISONS

Une commande à passer ?

Vous pouvez l'envoyer à l'adresse mail :
commande@acv.com

Pour toutes questions relatives
à des livraisons ou des commandes en cours,
appelez le **03 85 35 01 87**

COMPTABILITÉ

Besoin de contacter notre service comptabilité ?

Appelez le **03 28 50 21 12**

Pour toute question écrite :
compta_sic@groupe-atlantic.com

Adresse de facturation :
SIC - Réseau ACV
Rue des fondeurs - BP64
59660 Merville

COMMUNICATION ET MARKETING

Vous êtes à la recherche d'une notice,
de documentations ou autres ?

Rendez-vous sur **www.acv.com**
Ou faites nous parvenir
votre demande à l'adresse suivante :
france.info@acv.com

Contacts commerciaux

Olivier POUCHOUX
Responsable de secteur
06 42 57 75 57
olivier.pouchoux@acv.com

Pascal BARRÉ
Responsable de secteur
07 88 63 68 34
pascal.barre@acv.com

Patrick COCHETEUX
Responsable de secteur
06 45 16 79 44
patrick.cocheteux@acv.com

Ali Benali
Responsable de secteur
07 77 80 58 51
ali.benali@acv.com

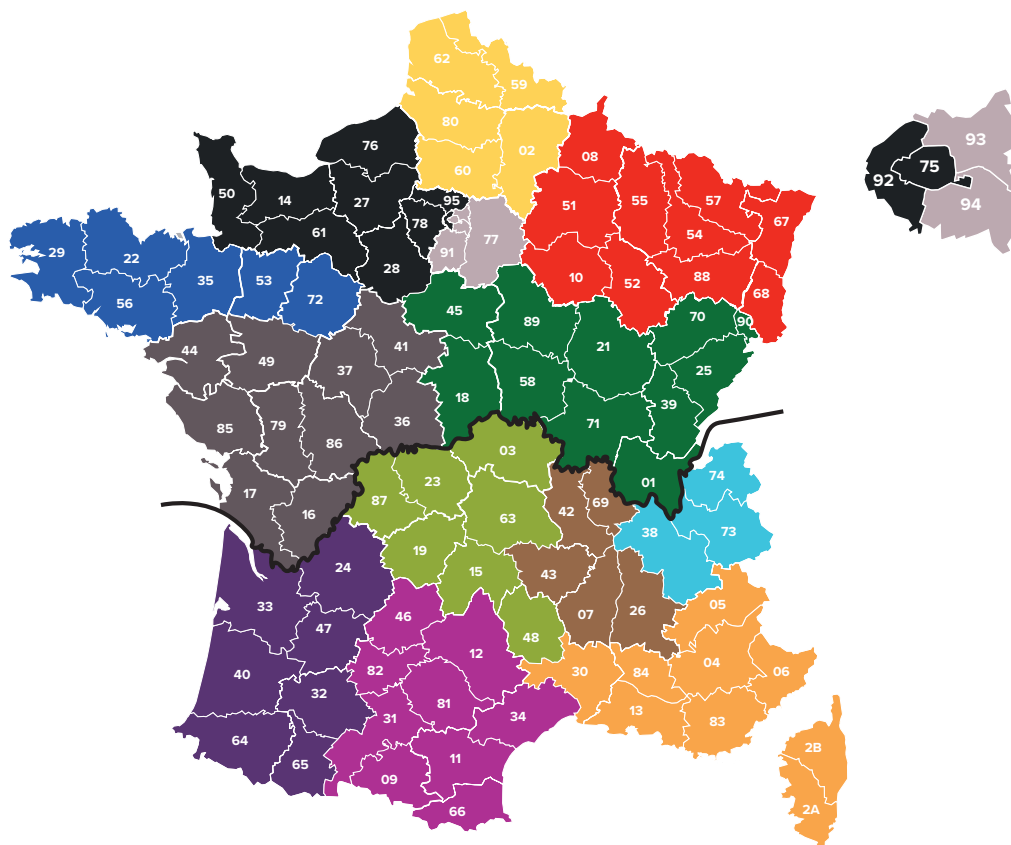
Région NORD

Ludovic ROUGÉ
Directeur Régional
06 08 91 54 50
ludovic.rouge@acv.com

François DUTERTRE
Responsable de secteur
06 80 52 01 35
francois.dutertre@acv.com

Vincent PRAT
Responsable de secteur
06 71 27 96 51
vincent.prat@acv.com

Franck NICOLAS
Responsable de secteur
06 37 86 22 47
franck.nicolas@acv.com



Région SUD

Yannick GIOANA
Directeur Régional
06 72 51 74 96
yannick.gioana@acv.com

Vanessa DELISLE
Responsable de secteur
06 40 19 57 97
vanessa.delisle@acv.com

Frédéric MARNE
Responsable de secteur
06 84 83 38 61
frederic.marne@acv.com

Sylvain CHIFFE
Responsable de secteur
06 72 47 14 41
sylvain.chiffe@acv.com

Sébastien SAUX
Responsable de secteur
06 79 73 97 80
sebastien.saux@acv.com

Martial JAILLET
Responsable de secteur
06 70 51 13 65
martial.jaillet@acv.com

Nicolas FLOURIS
Responsable de secteur
06 70 93 42 22
nicolas.flouris@acv.com

Les services
ACV

04

PAC & Solutions
décarbonées

22

Préparateurs
ECS & ballons
de stockage

52

Échangeurs ECS

94

Accumulateurs ECS
gaz à condensation
WaterMaster

102

Générateurs ECS &
chauffage monobloc
HeatMaster

112

Chaudières gaz

128

Les solutions
ACV BOX

144

Applications
industrielles

148

Équipements de chaufferie
& accessoires

162

ACV développe, produit et commercialise depuis 1922 des solutions technologiques pour la production d'eau chaude et de chauffage à usage collectif et tertiaire.

Qui sommes-nous ?



ACV FRANCE

Rue Pasteur
ZAC du bois Chevrier
69780 Toussieu



Fortes d'une expertise dans toutes les applications d'eau chaude, même les plus spécifiques (hôtellerie, gymnase, industrie, élevage, logement...), nos équipes ACV présentes sur toute la France vous accompagnent par un dimensionnement adapté à votre cahier des charges et vous font gagner du temps par la mise à disposition de notre logiciel de dimensionnement Archimedes 2.

Acteur de la transition bas carbone, ACV propose une gamme de chaudières électriques (gamme E-Tech), de pompes à chaleur (gamme Izea et HeatPac), de systèmes de récupération sur les eaux grises (gamme Power-Pipe GO) et de ballons inox ou émaillés simple ou bi-énergie.

De plus sa technologie historique Tank-in-Tank permet une production d'eau chaude performante couplée à un encombrement réduit tout en maximisant la condensation (gamme HeatMaster et WaterMaster).

ACV, c'est...

L'excellence dans la maîtrise de l'eau chaude sanitaire

ACV a accumulé plus d'un siècle d'expertise dans la maîtrise de l'eau chaude sanitaire. Notre accompagnement continu se traduit par une maîtrise inégalée dans ce domaine.

Le partenaire de confiance dans un monde en évolution

ACV s'impose comme un partenaire de confiance dans un contexte en constante évolution. Nos experts dédiés vous guident à chaque étape d'un projet.

La réactivité et proximité au service de vos besoins

Chez ACV, la réactivité et la proximité sont ancrées dans notre approche. Nous comprenons votre besoin et vous offrons des solutions sur mesure.

Quelques références...



CHALET ROMÉO
Megève - 74
1 HeatMaster 120 TC



EXPLOITATION AGRICOLE
Mauron - 56
Chaudière murale et 1 ballon HRs 320



STADE JEAN DAUGER
Bayonne - 64
WaterMaster X Evo et 1 ballon LCT 900 litres

- Les hôpitaux ou établissements de santé,
- Les hôtels et restaurants,
- Les centres de balnéothérapie,
- Les centres de remise en forme et instituts de beauté,
- Les piscines,
- Les centres sportifs, les terrains de football, de rugby et de tennis,
- Les campings,
- Les exploitations agricoles,
- Les blanchisseries,
- Les stations de lavage
- Les logements...



HÔTEL ACE
Metz - 57
2 HeatMaster 85 TC



CENTRE DE FITNESS
Lyon Part-Dieu - 69
E-Tech P 57 et 2 HRi 600



CENTRE MÉDICAL DE RÉÉDUCATION
Miribel - 01
2 HeatPac Plus et 1 WaterMaster

... et partout où il y a besoin d'eau chaude !

01

Les services ACV

AVANT LE CHANTIER

P.6 | UN ACCOMPAGNEMENT RÉGLEMENTAIRE



- **RE2020, Décret Tertiaire, BACS, CEE, DPE, etc...** nous avons les réponses à vos questions

P.16 | LOGICIEL D'AIDE AU DIMENSIONNEMENT



ARCHIMEDES.2

- **Gain de temps** dans la détermination de vos produits
- Une **autonomie totale** avec Archimedes 2

P.14 | AVANT-VENTE



- Pour l'analyse des besoins en matière **d'eau chaude sanitaire et de chauffage**
- Pour **aider à déterminer** la solution technique la plus appropriée
- Pour **la sélection du produit ACV** le plus adapté
- Pour **la fourniture de schémas de principe selon nos préconisations** pour le raccordement hydraulique et électrique

P.18 | FORMATION



- Pour permettre aux professionnels de l'installation et de la maintenance d'améliorer leurs connaissances sur nos produits



PENDANT LE CHANTIER

P.19 | NOS MISES EN SERVICE

ST2A

SITC

- Nous nous appuyons sur un large réseau de **stations techniques agréées ACV** (plus de 70 sur toute la France) ainsi que sur notre **SITC** (Service d'Interventions Techniques Constructeur).

APRÈS LE CHANTIER

P.20 | NOTRE GARANTIE QUALITÉ



- Des garanties pouvant être portées à 10 ans pour plus de confort

P.21 | L'ACCOMPAGNEMENT APRÈS-VENTE PERMANENT



- Une **hotline dédiée** pour vous apporter un soutien technique lors d'opérations :
 - de mise en service
 - de diagnostic
 - de maintenance et dépannage
- Un espace SAV pour vos commandes de pièces détachées en ligne



Décret tertiaire

Qu'est-ce que le décret tertiaire ?

La transition énergétique et la réduction de la consommation d'énergie sont des enjeux majeurs. Le secteur du bâtiment y joue un rôle central.



LA LOI ELAN



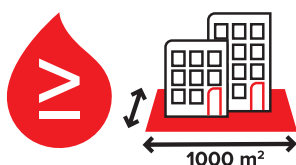
En 2018, la loi ELAN (Évolution du Logement, de l'Aménagement et du Numérique) a introduit une réglementation axée sur la réduction de la consommation énergétique des bâtiments tertiaires en France.

Le décret tertiaire, également connu sous le nom d'Eco-énergie tertiaire, est entré en vigueur à la fin 2019. Il précise comment la loi ELAN doit être mise en œuvre pour atteindre les objectifs de réduction de la consommation énergétique des bâtiments tertiaires français.



Initialement prévue le 30 septembre 2021, la première déclaration des consommations à effectuer sur la plateforme nationale OPERAT pour les organismes concernés a été repoussée au 31 décembre 2022.

QUI DOIT SE CONFORMER AU DÉCRET TERTIAIRE ?



Les maîtres d'ouvrage de bâtiments privés et publics à usage tertiaire d'une superficie totale de plus de 1000 mètres carrés sont concernés*.

**Sauf lieux de culte, constructions provisoires, bâtiments de défense et de sécurité civile. Ces 3 catégories n'entrent pas dans le champ d'application du décret.*

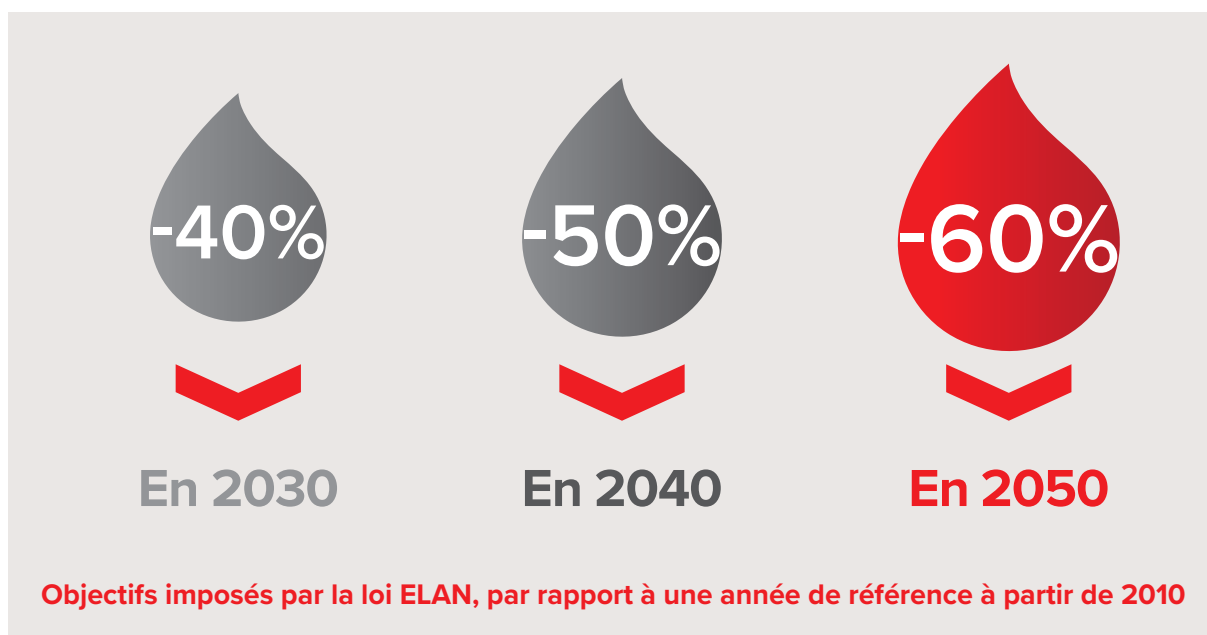


OBJECTIFS

Dans le but de promouvoir l'efficacité énergétique, des travaux visant à améliorer les performances énergétiques doivent être entrepris pour réduire la consommation totale des bâtiments.

Les objectifs de réduction de la consommation énergétique sont établis par palier de 10 ans.

Obligation de réduire la consommation d'énergie de l'ensemble du parc tertiaire d'au moins :

**SANCTIONS FINANCIÈRES**

Le non-respect de la mise en œuvre du décret pourra entraîner des sanctions administratives reposant notamment sur le principe du « *Name & Shame* », après mise en demeure. Il peut être complété par une amende administrative (jusqu'à 1 500 € pour les personnes physiques et 7 500 € pour les personnes morales).

ÉCHÉANCIERS ET DATES

2019 (23 juillet)	PUBLICATION	Publication du Décret TERTIAIRE n°2019-771 du 23 juillet 2019
2021	OUVERTURE DE LA PLATEFORME	Possibilité de déclarer son patrimoine Déclaration des premières consommations 2020 et 2021
2022 (30 septembre)	PREMIÈRE DÉCLARATION	Déclaration de l'année de référence
2023 à 2030	TRANSMISSION	Transmission annuelle des données sur OPERAT
2030	AUDIT	Audit pour vérifier le respect des objectifs de réduction de la consommation énergétique (-40%)
2040	AUDIT	Audit pour vérifier le respect des objectifs de réduction de la consommation énergétique (-50%)
2050	AUDIT	Audit pour vérifier le respect des objectifs de réduction de la consommation énergétique (-60%)

Décret BACS

Qu'est-ce que le décret BACS ?

Le décret BACS, abréviation de “**B**uilding **A**utomation & **C**ontrol **S**ystems,” établit les moyens nécessaires pour accomplir les objectifs de réduction de la consommation énergétique définis par le décret tertiaire. Il requiert la mise en œuvre d'un système d'automatisation et de contrôle des bâtiments d'ici le 1^{er} janvier 2025.



QUI EST CONCERNÉ PAR LE DÉCRET BACS ?

Ce décret s'applique à tous les bâtiments non résidentiels dont le système de chauffage ou de climatisation, seul ou en combinaison avec un système de ventilation, possède une puissance nominale supérieure à 290 kW.



290 kW

Ces systèmes englobent une gamme complète d'équipements, notamment :



**Chauffage, climatisation
et ventilation des espaces**



**Production d'eau chaude
sanitaire**



Éclairage intégré



**Automatisation et de
contrôle des bâtiments**



**Production d'électricité
sur site d'un bâtiment ou
d'une unité de bâtiment**



**Ou tout équipement
technique combinant
plusieurs de ces systèmes.**

Une dérogation est envisageable pour les bâtiments existants, à condition de démontrer qu'installer un système de régulation ne serait pas rentable avec un retour sur investissement inférieur à 6 ans. Le décret peut aussi bien concerner les propriétaires que les éventuels locataires, selon la propriété de l'installation considérée.

| BÂTIMENTS EXISTANTS

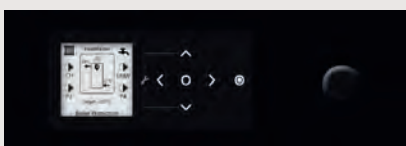
- Obligation de mettre en place une régulation à chaque modification ou installation d'un système technique.
- Exemption de l'obligation si le retour sur investissement est supérieur à 6 ans.

| BÂTIMENTS NEUFS

- Obligation de mettre en place une régulation sur les systèmes techniques.

LES RÉPONSES ACV AU DÉCRET BACS

Nos régulations (ACV Max, Navistem, Siemens LMS, Nextra) sont compatibles avec le décret BACS.



ACV Max



Navistem



Siemens LMS



Nextra

Dispositif CEE



Le programme CEE, c'est quoi ?

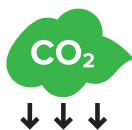
Le dispositif CEE est un programme qui récompense les personnes et les entreprises pour avoir réduit leur consommation d'énergie. Il vise à lutter contre le gaspillage d'énergie en incitant les acteurs à mettre en place des mesures d'efficacité énergétique, comme l'isolation des bâtiments, le remplacement d'équipements énergivores ou l'adoption de comportements économes en énergie.



Objectif :

Réduire de 50% la consommation énergétique en France d'ici 2050.

AVANTAGES DES CERTIFICATS D'ÉCONOMIES D'ÉNERGIE



| RÉDUCTION DES ÉMISSIONS DE GAZ À EFFET DE SERRE

Les CEE favorisent une consommation d'énergie plus responsable et efficiente. En encourageant l'optimisation de l'efficacité énergétique des bâtiments et des équipements, ils contribuent de manière significative à la diminution des émissions de gaz à effet de serre, un enjeu crucial dans le contexte actuel du changement climatique.



| ÉCONOMIES SUR LA FACTURE D'ÉNERGIE

Les travaux d'économie d'énergie financés par les CEE permettent aux consommateurs de réduire leur facture énergétique. L'isolation du logement ou l'installation d'équipements à haute performance énergétique, par exemple, sont des investissements qui peuvent rapidement être amortis grâce aux économies réalisées sur le long terme.



| SOUTIEN À L'INNOVATION ET AU DÉVELOPPEMENT ÉCONOMIQUE

En imposant aux acteurs du marché de l'énergie des obligations d'économies d'énergie, les CEE encouragent l'innovation technologique en matière d'efficacité énergétique. De plus, ils stimulent le marché de la rénovation énergétique, favorisant ainsi la création d'emplois durables et locaux dans ce secteur.

QUI EST CONCERNÉ ?

Tout le monde peut potentiellement être éligible aux CEE. Les particuliers, les entreprises, et les collectivités qui entreprennent des actions pour réduire leur consommation d'énergie, telles que l'isolation de leur logement, le remplacement d'appareils énergivores, ou l'amélioration de l'efficacité énergétique de leurs bâtiments, peuvent prétendre à des CEE.

COMMENT CELA FONCTIONNE ?

Le CEE oblige les fournisseurs d'énergie (appelés « Obligés ») à aider les particuliers et entreprises à faire des économies d'énergie. Les « Obligés » doivent apporter la preuve de leur démarche envers les consommateurs en collectant des certificats (CEE).



Des **fiches d'opérations standardisées** ont été établies et permettent de déterminer le gain de kWh cumac* correspondant à chaque type de travaux. Il en existe environ 200, classées par secteur : résidentiel, tertiaire, industriel, agricole, transport, réseaux.

*cumac : cumulé actualisé

Mode de Calcul :

Les CEE comptabilisent la quantité d'énergie économisée sur la durée d'usage estimée d'un équipement ou d'une action de rénovation qu'ils ont financée : plus l'économie d'énergie est importante ou plus elle dure dans le temps, plus le volume des CEE est grand.

Ces économies d'énergie sont comptabilisées en « Mégawattheures cumulés et actualisés » d'énergie finale ou MWh Cumac (MWhc).

Le registre national des CEE Emmy fournit une information publique régulière sur le prix moyen d'échange des certificats <https://www.emmy.fr/public/accueil>

QUELS SONT LES PRODUITS ACV ÉLIGIBLES AUX FICHES CEE ?

Cadenso
de 40 à 100kW



Nextra
de 35 à 120kW



HeatMaster TC Evo
de 25 à 120kW



Gamme HeatPac et HeatPac Plus



Izea

FICHES CEE POUR LES PRODUITS ACV

Les fiches CEE présentées ici sont valables pour les produits ACV. Elles permettent de récupérer des kWh CUMAC et donc des € suite à l'achat d'une chaudière ou PAC ACV.

■ Fiches CEE pour les chaudières

Type de bâtiment	Catégorie	Fiche	Titre de la fiche	Produit
Résidentiel	Thermique	BAR-TH-107	Chaudière collective à haute performance énergétique	Cadenso, HeatMaster, Nextra
Résidentiel	Thermique	BAR-TH-107-SE	Chaudière collective à haute performance énergétique avec contrat assurant la conduite de l'installation	HeatMaster, Nextra
Résidentiel	Thermique	BAR-TH-118	Système de régulation par programmation d'intermittence	Cadenso
Résidentiel	Thermique	BAR-TH-123	Optimiseur de relance en chauffage collectif	Cadenso
Tertiaire	Thermique	BAT-TH-102	Chaudière collective à haute performance énergétique	Cadenso, HeatMaster, Nextra
Tertiaire	Thermique	BAT-TH-108	Système de régulation par programmation d'intermittence	Cadenso
Tertiaire	Thermique	BAT-TH-109	Optimiseur de relance en chauffage collectif	Cadenso

■ Fiches CEE pour les Pompes à chaleurs

Fiche CEE	Intitulé	Poste	Produit
BAR-TH-166	PAC collective air/eau ou eau/eau	Chauffage ou double service	Gamme Izea
BAT-TH-113	PAC collective air/eau ou eau/eau	Chauffage ou double service	Gamme Izea
BAR-TH-169	PAC collective air/eau ou eau/eau pour l'ECS	ECS	Gamme HeatPac Gamme HeatPac Plus

Exemple de calcul de la prime CEE pour une PAC :**Fiche BAR-TH-169**

- Immeuble de 32 logements, Besoin d'ECS : 100 kW, COP = 4,2, département 92.
- Installation de 3 PAC A/E + Ballon d'ECS
- Prime CEE = Montant en kWh cumac (zone H1) x nombre de logements x facteur R
= 46 x 32 x 5,00 = **7 360 €**



RE2020

Performance énergétique et environnement pour les bâtiments neufs : réglementation RE2020

La **RE2020** (Réglementation Environnementale 2020) fait suite à la RT2012 (Réglementation Thermique 2012) pour tous les permis de construire déposés à partir du 1^{er} Janvier 2022.

Il s'agit d'une nouvelle étape vers une réglementation environnementale des bâtiments neufs contre le changement climatique. Une réglementation pour des bâtiments bas-carbone, qui promeut la diversité des modes constructifs et de la mixité des matériaux.

OBJECTIFS DE LA RE2020

Plus ambitieuse que la RT2012, la RE2020 a 3 objectifs pour les bâtiments :



LES INDICATEURS DE LA RE2020

Les principaux indicateurs de la RE 2020 se répartissent dans trois catégories : énergie, carbone et confort d'été :

Nom de l'indicateur	INDICATEURS CONSOMMATION ÉNERGÉTIQUE			INDICATEURS CONFORT ÉTÉ	INDICATEURS IMPACT CARBONE				
	Bbio	Cep	Cep,nr	DH	Ic construction	Ic énergie	Ic Bâtiment	Stock C	Ic ded
	Obligatoire						Sensibilisation		

Bbio : il caractérise l'efficacité énergétique du bâti et pousse à une construction la plus économe et respectueuse de l'environnement. La RE 2020 impose de respecter la condition $Bbio < Bbio_{max}$.

Cep (Coefficient d'énergie primaire), Cep nr : ils caractérisent les consommations énergétiques du bâtiment (totale et non renouvelables (nr)). La RE 2020 impose de respecter les conditions $Cep < Cep_{max}$ et $Cep, nr < Cep, nr_{max}$.

DH : il caractérise l'inconfort d'été réglementaire et s'exprime en Degré Heure. La RE 2020 considère qu'en dessous de 350 DH, le projet est réglementaire et jugé confortable. Au-delà, des consommations énergétiques en froid (réelles ou forfaitaires) doivent être prises en compte.

Ic énergie : il caractérise l'impact carbone des énergies consommées. Un facteur d'émission va différencier, par exemple, l'impact carbone d'une solution électrique de l'impact carbone d'une solution gaz. La RE 2020 impose de respecter la condition $Ic_{énergie} < Ic_{énergie_{max}}$.

Ic construction : il caractérise l'impact carbone des produits de la construction et des équipements. Les produits de la climatisation, de la ventilation et les fluides frigorigènes sont concernés par le lot 8. La RE 2020 impose de respecter la condition $Ic_{construction} < Ic_{construction_{max}}$.

Ic bâtiment : à caractère informatif, cet indicateur donne de la vision sur l'impact carbone du bâtiment dans sa globalité en prenant en compte les composants, l'énergie, l'eau et le chantier.

Stock C : à caractère informatif, cet indicateur donne de la vision sur la capacité du bâtiment à stocker du carbone biogénique pendant sa durée de vie.

Ic ded : à caractère informatif, cet indicateur représente la part de données environnementales par défaut employées pour les calculs d'impact positionnement des pompes à chaleur dans la RE 2020.

Le DPE

Le Diagnostic de Performance Énergétique

Le diagnostic de performance énergétique (**DPE**) renseigne sur la performance énergétique et climatique d'un logement ou d'un bâtiment (**étiquettes A à G**), en évaluant sa consommation d'énergie et son impact en terme d'émissions de gaz à effet de serre.

Il a pour objectif d'informer l'acquéreur ou le locataire sur la « valeur verte », de recommander des travaux à réaliser pour l'améliorer et d'estimer ses charges énergétiques.

➤ Nouveau DPE depuis le 1^{er} juillet 2021, qu'est-ce qui change ?

- Une méthode d'évaluation des bâtiments unique et transposable pour tous les types de logements
- **Des données d'entrée fiabilisées**, un diagnostic plus représentatif de la performance du logement
- Un DPE opposable juridiquement, comme le prévoit la loi ELAN.
- **Un nouveau design** plus facile à comprendre, faisant apparaître le montant théorique des factures énergétiques
- Une nouvelle étiquette « énergie » tenant compte à la fois de la **consommation d'énergie primaire** et **des émissions de gaz à effet de serre**.



Exemple du nouveau DPE

Exemple de DPE, données fictives non représentatives

DPE diagnostic de performance énergétique (logement) n° : 20200210532 établi le : 12/07/2021 valable jusqu'au : 12/07/2024

Ce document vous permet de savoir si votre logement est économe en énergie et préserve le climat. Il vous donne également des pistes pour améliorer ses performances et réduire vos factures. Pour en savoir plus : [url_gouv_guide_performance](#)

adresse : 42 avenue de la République, 44000 Nantes
type de bien : maison individuelle
année de construction : 2003
surface habitable : 150m²

propriétaire : Jean Dupont
adresse : place de la Mairie, 44000 Nantes

<photo du bien>

Performance énergétique

logement très performant

consommation énergétique : 216 kWh/m².an
émissions : 52 kg CO2/m².an

possibilité énergétique : A, B, C, D, E, F, G

logement extrêmement consommateur d'énergie

Le niveau de consommation énergétique dépend de l'isolation du logement et de la performance des équipements.

Dont émissions de gaz à effet de serre

pour d'émissions de CO2 : A, B, C, D, E, F, G

émissions de CO2 : 52 kg/m².an

Ce logement émet 933 kg d'équivalent de CO2 par an (équivalent de 45107 kWh/an).

Estimation des coûts annuels d'énergie du logement

Les coûts sont estimés en fonction des caractéristiques de votre logement et pour une utilisation standard sur 5 usages (chauffage, eau chaude, climatisation, éclairage, auxiliaires) voir p.3 pour les détails par poste.



entre 2620€ et 3560€ par an

Prix moyens des énergies indexés au 31 janvier 2021 (abonnement compris)

Comment réduire ma facture d'énergie ? voir p.3

Informations diagnostiqueur
PM Diagnostics
12 grande rue,
44000 Nantes
diagnostiqueur : Pierre Martin

tel : 02 88 23 33 09
email : Pierre@pm-diagnostics.fr
n° de certification : FR410230 49
organisme de certification : CERTIF 311

La Valeur de l'étiquette retenue sera la plus mauvaise des 2 !

IMPACTS DU NOUVEAU DPE



➤ Interdiction de location des logements :

- Classés **G** en **2025**
- Classés **F** en **2028**



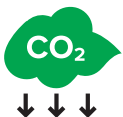
➤ Interdiction d'augmenter les loyers :

- Classés **G** en **2025**
- Classés **F** en **2028**
- Classés **E** en **2034**

LES RÉPONSES ACV AU DÉCRET TERTIAIRE ET AU DPE



REEMPLACER LE PARC NON CONDENSATION PAR DES GÉNÉRATEURS À CONDENSATION PERFORMANTS



PROPOSER DES SOLUTIONS BAS CARBONE :

Récupération de chaleur sur eaux grises

Chaudières électriques



PROPOSER DES SOLUTIONS POMPES À CHALEUR :

Solution 100% PAC avec appoint électrique

Solution hybride GAZ



Un service avant-vente pour vous accompagner !

Rendez-vous sur notre site www.acv.com

Afin de faciliter votre quotidien avec ACV, nous vous avons mis à disposition un site internet complet, vous permettant de trouver toutes les informations nécessaires à chaque instant.

L'utilisation de ce site très pratique apporte des solutions et des réponses concrètes aux professionnels.

C'est un outil incontournable : technologies, produits, actualités, fiches techniques, brochures techniques et commerciales, vidéos, etc.



FICHIERS BIM

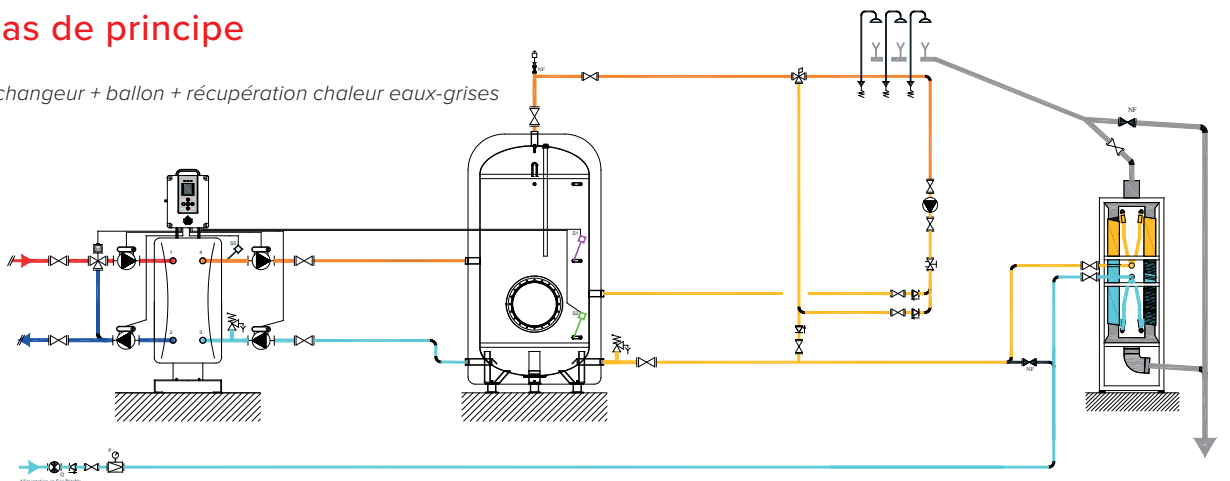
Pour vous aider dans vos projets, nous mettons à votre disposition nos fichiers 3D.

Retrouvez nos fichiers BIM sur notre site internet www.acv.com.

Dans la rubrique Espace Pro.

Etude de dimensionnement : Schémas de principe

exemple : échangeur + ballon + récupération chaleur eaux-grises



Nomenclature		Symboles		Niveau de détail		Type de produit		Schéma de principe hydraulique	
	Vanne		Pompe		Echangeur		Ballon	SCHEMA DE PRINCIPE HYDRAULIQUE	
	Tuyau		Tuyau avec vanne		Tuyau avec vanne et pompe		Tuyau avec vanne et échangeur	PPGO_HSW1100_LCT_SA V 2.0	
	Tuyau avec vanne et ballon		Tuyau avec vanne et ballon et pompe		Tuyau avec vanne et ballon et pompe et échangeur		Tuyau avec vanne et ballon et pompe et échangeur et ballon	Les solutions illustrées sont des schémas de principe et non des schémas de dimensionnement. Elles ne sont pas destinées à être utilisées pour un bureau d'étude.	



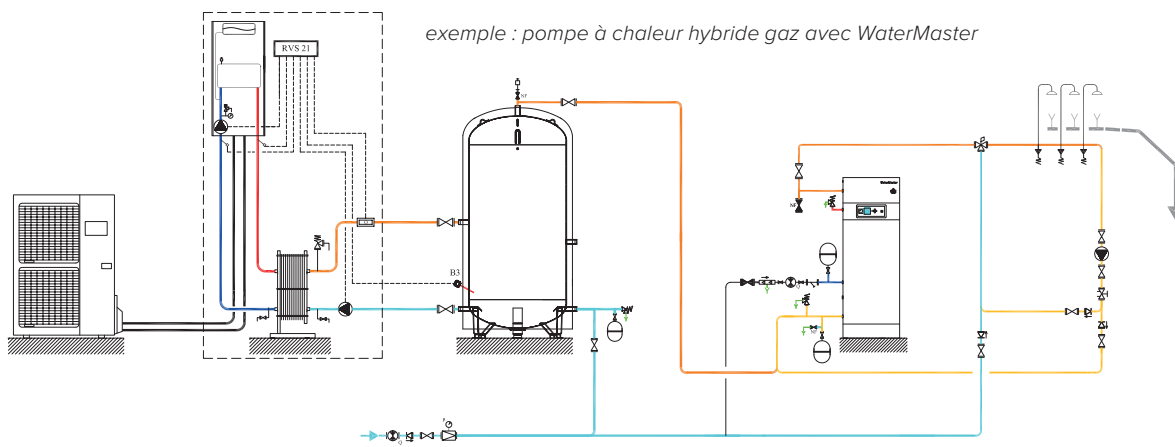
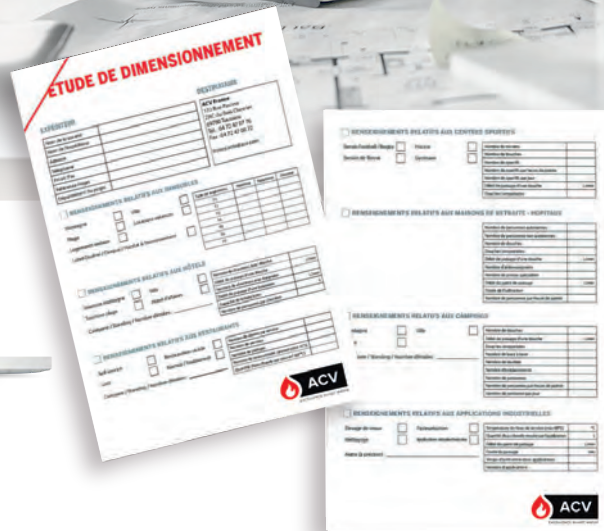
Besoin d'une étude de dimensionnement ?

L'équipe technique et commerciale est à votre disposition pour répondre à toutes vos questions et vous aider à construire, dimensionner et chiffrer vos projets !

Vous avez besoin d'une étude sur-mesure ?
Téléchargez la fiche correspondante sur notre site www.acv.com,
rubrique Espace Pro et renvoyez-là complétée à l'adresse :
service-technique@acv.com

Une hotline à votre disposition !

03 85 20 23 70




Nomenclature		Symbole		Symbole		Symbole		Symbole		Symbole		Symbole		Symbole		Symbole		Symbole	

SCHEMA DE PRINCIPE HYDRAULIQUE

TRIPPL_WM1000 V 2.0

Les schémas illustrés sont des schémas de principe et non des schémas d'exécution cela n'exclut en rien une étude réalisée par un bureau d'étude qualifié.



NOUVEAU ARCHIMEDES.2

LOGICIEL DE DIMENSIONNEMENT
DES SOLUTIONS DE PRODUCTION
D'EAU CHAUDE SANITAIRE



Toutes nos applications
sont classifiées par thème.



L'expert c'est vous !

Le confort sanitaire commence par une bonne étude des besoins

Incontournable dans la conception et fabrication de systèmes de production d'eau chaude, ACV jouit d'une expérience exceptionnelle dans le dimensionnement d'installations.

Son expérience a été traduite dans un outil informatique simple et efficace :

Cet outil permet au professionnel de calculer les besoins en eau chaude d'une large variété d'applications (hôtels, hôpitaux, centres sportifs, campings, blocs sanitaires, process industriel...), et lui propose plusieurs solutions répondant aux besoins calculés.

ARCHIMEDES 2 fournit les fiches techniques des appareils sélectionnés et leurs descriptifs techniques.

Toutes ces informations peuvent être ensuite imprimées ou saisies dans un document Word ou dans un fichier AutoCAD.

Rendez-vous sur notre site www.acv.com
rubrique Espace Pro !

Page d'accueil d'Archimedes 2



+ complet

- > Algorithme perfectionné
- > Dimensionnement optimisé
- > Plus de produits, plus d'associations de produits

+ expert

- > Plus de paramétrages possibles
- > Feuille de calcul plus détaillée

+ agile

- > Ecran unique
- > Saisie des données en quelques clics
- > Valeurs par défaut pour guider
- > Disponible à tout moment (24/7)

1 Complétez les informations en fonction de la typologie du logement

2 des études spécifiques pour chaque mode de production ECS !

4 Nouveau : obtenez un prix et la référence du produit !

3 Prise en compte interactive des pertes thermiques de bouclage !

Obtenez votre rapport personnalisé !

Archimedes 2 peut proposer une solution alternative !

ARCHIMEDES.2

Formations ACV

ACV vous propose des sessions de formations afin de faciliter votre quotidien.

POURQUOI SE FORMER ?



Gagner du temps



Obtenir des qualifications



Augmenter les ventes



Optimiser l'installation



NOS FORMATIONS

FORMATION PRODUIT HEATMASTER & WATERMASTER



À l'issue de cette formation les stagiaires sont capables de:

- Expliquer le fonctionnement de l'échangeur Tank-in-Tank
- Vérifier la bonne mise en œuvre des appareils en chaufferie pour sécuriser la mise en service
- Mettre en service les appareils et vérifier leur fonctionnement
- Diagnostiquer les pannes courantes



Public concerné : Stations Techniques ACV (ST2A), exploitants, installateurs



Pré-requis : avoir les connaissances de base des métiers du chauffage et de la production d'eau chaude sanitaire



Nombre de participants : 10 par session



Lieu : Toussieu (69),



Durée : 1 jour

FORMATION LES FONDAMENTAUX DE LA THERMODYNAMIQUE



À l'issue de cette formation, les stagiaires sont capables de:

- Expliquer les règles de changements d'état et de transmission de chaleur
- Identifier les caractéristiques des fluides frigorigènes
- Expliquer le principe du transfert thermodynamique de chaleur
- Décrire le fonctionnement des principaux composants d'une pompe à chaleur



Public concerné : Bureaux d'études, chargés d'affaires, responsables travaux, installateurs spécialistes chaufferies



Pré-requis : Aucun pré-requis



Nombre de participants : 8 par session



Lieu : Pont-de-Vaux (01), Aulnay-sous-Bois (93)



Durée : Modules en ligne (1h30) + 1 jour, soit 7 heures

Les



LES + DE LA FORMATION :

Manipulation de simulateurs ACVMax et d'un analyseur de combustion électronique
Réglages de brûleur sur chaudière en fonctionnement

Les



LES + DE LA FORMATION :

Une formation mixte associant une journée de pratique et d'échanges avec le formateur et des modules en ligne, courts et accessibles à tout moment.



COMMENT S'INSCRIRE ET PLANIFIER VOTRE FORMATION ?

Rapprochez-vous de votre responsable de secteur pour vous inscrire à nos formations

Mises en service



Faire appel à nos techniciens sur vos chantiers, c'est l'assurance d'une installation **conforme, optimisée et fiable.**

NOS STATIONS TECHNIQUES AGRÉÉES ACV



Nous nous appuyons sur un large réseau de stations techniques agréées ACV (plus de 70 sur toute la France) ainsi que sur notre SITC (Service d'Interventions Techniques Constructeur).



Merci de prendre contact avec votre responsable de secteur avant toute commande de mise en service.



NOS MISES EN SERVICE

Quel que soit le type de votre installation, nous vous proposons une prestation de mise en service complète :

- Contrôle de la conformité de l'installation avec les préconisations (raccordements hydraulique, vérification des alimentations, ...).
- Paramétrage de la régulation.
- Mise en marche, test de bon fonctionnement et explication.
- Remise d'un rapport d'intervention précisant les réglages effectués.

	PAC COLLECTIVE	CHAUDIÈRES GAZ	GÉNÉRATEURS ECS ET CHAUFFAGE	CHAUDIÈRES ÉLECTRIQUES	ÉCHANGEURS	ACCUMULATEURS ECS
Assistance à l'installation	✓					
Pré-visite	✓					
Mise en service	✓	✓	✓	✓	✓	✓
Paramétrage régulation		✓	✓	✓	✓	✓
	<i>page 24</i>	<i>page 128</i>	<i>page 112</i>	<i>page 42</i>	<i>page 94</i>	<i>page 102</i>

PRESTATIONS COMPLÉMENTAIRES

RÉF.	NOM	PRIX (NET HT 2024)
788 673	Coût additionnel pour MES avec lieu spécifique (accès contrôlé, prison, industrie, zone idf, ...)	68
788 674	Dépassement kilométrique (hors secteur ST2A)	58
788 675	Installation non conforme pour effectuer la MES	250
788 676	Installation spécifique (exemple : ACV Box, process industriel, etc.)	Prix sur demande



Les remises ne s'appliquent pas sur le montant des mises en service.

Garantie Qualité

► ACV vous propose son extension de garantie de 5 à 10 ans !

L'extension de la durée de notre "garantie constructeur" à 10 ans s'applique exclusivement à nos corps de chauffe et à nos ballons préparateurs d'eau chaude sanitaire.

À propos de nos générateurs (chaudières et producteurs d'eau chaude sanitaire) et de nos ballons préparateurs d'eau chaude, notre "garantie constructeur" ainsi que cette extension de garantie concernent uniquement :

- La qualité des matériaux que nous employons.
- L'usinage que nous apportons à ces matériaux lors du processus de fabrication (découpage, pliage, emboutissage, assemblage, filetage, soudage).

IMPORTANT !

L'extension de la durée de garantie à 10 ans ainsi que notre garantie constructeur qui est de 5 ans ne relèvent en aucun cas du principe de l'assurance. Ainsi, les exclusions liées à la mise en œuvre (non-respect des règles de l'art), au défaut d'entretien et de contrôles réguliers, ainsi qu'à une utilisation inappropriée de nos appareils restent en vigueur (voir conditions générales de vente).

Les composants et accessoires d'origine qui équipent nos appareils ne sont pas concernés par l'extension de durée de garantie. Leur durée de garantie légale est de 2 ans.

MATÉRIELS ÉLIGIBLES :

- Chaudières murales : Nextra et E-Tech W
- Chaudières sol électriques : E-Tech P et E-Tech S
- HeatMaster et WaterMaster
- Préparateurs ECS et ballons de stockage



MODALITÉS/PRÉREQUIS :

- Installation du matériel par un professionnel
- Contrôle et mise en service du matériel par une ST2A ou le SITC
- Paiement à jour de l'extension de garantie à 10 ans
- Respect strict des préconisations d'ACV France indiquées dans nos conditions générales de garantie

TARIF (EXTENSION DE GARANTIE DE 5 À 10 ANS) :

- Chaudières murales : Nextra et E-Tech W
→ Tarif = 2.5% Prix Public
- Chaudières sol électriques : E-Tech P et E-Tech S
- HeatMaster et WaterMaster
- Préparateurs ECS et ballons de stockage
→ Tarif = 5% Prix Public

NOM	RÉFÉRENCE
Extension de garantie de 5 à 10 ans	788 665



SAV

Assistance téléphonique

- Une question technique concernant nos produits :
 - › Mises en service
 - › Diagnostic
 - › Dépannage
 - › Gestion des garanties et des retours
 - › Sélection de pièces détachées
 - › Besoin de faire venir un technicien expert sur vos chantiers

Une hotline à votre disposition !

03 85 20 23 70

- Contactez notre assistance technique devant le produit, en vous munissant de la référence et du n° de série de l'appareil.

Espace SAV en ligne

Accédez à tout le contenu dont vous avez besoin n'importe où, n'importe quand !



Connectez-vous sur :

acv.plateforme-services.com**+ RAPIDE**

- Commandez vos pièces de rechange en 3 clics

**+ SIMPLE**

- Gérez vos garanties directement en ligne

**+ PRATIQUE**

- Documentations techniques
- Vues éclatées
- Tout en un clic

ACCÈS	POUR TOUS accès libre	ACCÈS AVEC IDENTIFIANT accès logué	CLIENT EN COMPTE logué avec un compte client
PIÈCES DE RECHANGE			
Vues éclatées des produits	✓	✓	✓
Photos des pièces	✓	✓	✓
Disponibilité de la pièce en temps réel	✓	✓	✓
Prix public		✓	✓
Prix remisés (en fonction du contrat)			✓
Commande de pièces franco de port		✓ paiement CB	✓ paiement en compte
Historique des commandes		✓	✓
INFORMATIONS TECHNIQUES			
Toutes les notices	✓	✓	✓
GARANTIES			
Gestion des demandes de garanties			✓

02 PAC & Solutions décarbonées

POMPES À CHALEUR COLLECTIVES ET TERTIAIRE

RÉCUPÉRATEURS DE CHALEUR SUR EAUX-GRISES

P.24 |

Izea



- Applications : chauffage ou double service collectif
- Importantes économies d'énergie
- Adapté décret tertiaire, RE2020 et DPE
- Simplicité et gain de temps à l'installation, PAC monobloc

R290

P.34 |

HeatPac



- Production d'ECS collective 100% thermodynamique avec appoint électrique
- Importantes économies d'énergie
- Adapté décret tertiaire, RE2020 et DPE

R410

P.40 |

Power-Pipe GO



- Récupérateur de chaleur sur eaux-grises
- 100% statique, 0% de consommation
- Économies de consommation d'énergie primaire sur la production ECS
- Réduction des émissions de gaz à effet de serre
- Prêt à l'emploi, pose et raccordement rapide
- Adapté décret tertiaire, RE2020 et DPE

P.32 |

LCT P Max



- Ballon de stockage primaire à associer à une PAC Izea

P.36 |

HeatPac LCT



- Ballon de stockage ECS à associer à une HeatPac
- Stratification optimisée

P.38 |

HeatPac Plus



- Production d'ECS thermodynamique collective via hybridation gaz
- Importantes économies d'énergie
- Adapté décret tertiaire, RE2020 et DPE
- Flexibilité de la part ENR
- Maîtrise des coûts et de l'encombrement

R410



CHAUDIÈRES ÉLECTRIQUES

BALLONS ECS ÉLECTRIQUES

P.42 | E-Tech S



- Générateur électrique ECS et chauffage monobloc au sol
- 5 modèles de 14,4 à 28,8 kW
- Réservoir interne en acier inoxydable
- Stockage ECS intégré
- Notre HeatMaster électrique !

P.46 | E-Tech W



- Chaudière murale électrique
- 7 modèles de 9, 15, 22, 28 et 36 kW
- Chaudière robuste et facile à installer
- Chauffage ou ECS

P.50 | E-Tech M



- Chaudière électrique mobile
- 1 modèle allant de 3 à 36 kW
- Plusieurs programmes de chauffage et séchage de dalle pour usage en chantier

P.84 | LCT 300L



- Ballons de stockage ECS
- Résidentiel
- Version électrique

P.44 | E-Tech P



- Chaudière électrique sol grosse puissance à faible encombrement
- 4 modèles de 57 à 259 kW
- Chaudière robuste et facile à installer
- Chauffage ou ECS

P.86 | LCT de 500+3000L



- Ballons de stockage ECS
- Tertiaire et collectif
- Large choix : volume, taille, options
- Version électrique

P.90 | Agrino 300L



- Adapté aux eaux agressives
- Répond aux normes d'hygiène du secteur agricole

Izea 15 → 50

Pompes à chaleur monobloc R290



- PAC adaptée aux installations de chauffage existantes grâce à la haute température (jusqu'à 75 °C)
- Grandes longueurs entre PAC et ballon grâce aux importantes hauteurs manométriques disponibles
- Communication Modbus
- Accompagnement à chaque étape du projet du dimensionnement à la mise en oeuvre
- Compresseurs Inverter sur l'ensemble de la gamme

6 MODÈLES DE 15 À 50 KW (JUSQU'À 300 KW EN CASCADE)

IMPORTANTES ÉCONOMIES D'ÉNERGIE
COP machine jusqu'à 4,94⁽¹⁾, SCOP jusqu'à 4,85⁽²⁾

SOLUTION ENR, valorisée dans la RE2020, adaptée au décret tertiaire et DPE !

SIMPLICITÉ ET GAIN DE TEMPS à l'installation grâce à des PAC monobloc sans liaisons frigorifiques

FOURNITURES PAC

PAC MONOBLOC

- Compresseurs Inverter : Twin Rotary x 1 (châssis S) et Scroll x 2 (châssis M et L)
- Pompe primaire
- Échangeur à plaques en inox pour transmettre les calories à l'eau
- Dégazeur haute efficacité
- Modèles 40 et 50 kW : capteur de propane
- Interface de régulation de la PAC
- Résistance de dégivrage

RÉGULATION PAC OBLIGATOIRE

- Régulateur Navistem T3100

Navistem T3100 à commander séparément si besoin : **1 Izea = 1 Navistem**
Exemple : cascade de 2 PAC = 2 Izea + 2 Navistem T3100 !

ACCESSOIRES PAC OPTIONNELS

- Jeux de supports anti-vibratiles
- Supports PAC en toiture
- Vannes de réglages
- Kit raccord hydraulique châssis L
- Régulation PAC obligatoire : Régulateur Navistem T3100

ACCESSOIRES DE COMMUNICATION

- Interface de communication LPB OCI 345
- Navipass Modbus

FOURNITURES SELON APPLICATION (3)

VOLUME DE STOCKAGE PRIMAIRE

- Gamme de bouteilles et ballons LCT P Max

RÉSISTANCES ÉLECTRIQUES (CHAUFFAGE)

ACCESSOIRES

- Kits sondes
- Bouton marche forcée résistances (chauffage)
- Relais temporisé (chauffage)
- Module AVS75 (chauffage et chauffage hybride)

COLISAGE

- PAC, régulation et ballon(s) livrés séparément

PRESTATIONS DE MISE EN SERVICE

RÉF.	NOM	PRIX
880 720	Mise en service d'une Izea OBLIGATOIRE ⁽⁴⁾	739
880 721	Mise en service par Izea supplémentaire même local technique OBLIGATOIRE ⁽⁴⁾	325
880 722	Pré-visite installation Izea	323
880 723	Assistance à l'installation	328

APPLICATIONS POSSIBLES :

- CHAUFFAGE
- DOUBLE SERVICE 100% THERMO (à venir)
- CHAUFFAGE HYBRIDE
- DOUBLE SERVICE HYBRIDE

Pourquoi des pompes à chaleur au R290 ?

Le R290 est un fluide dit naturel, sans composés fluorés. Une éventuelle fuite a donc moins d'impact sur le réchauffement climatique en comparaison avec des fluides plus conventionnels comme le R410A (700 fois plus émissif) ou, dans une moindre mesure, le R32 (300 fois plus émissif).

Cet impact est mesuré par le PRG (Pouvoir de Réchauffement Global) ou **GWP** des différents fluides frigorigènes :

Fluide	CO ₂	R290 (propane)	R32	R410A
GWP (équivalent KG - CO₂)	1	3	675	2088

Cette caractéristique fait qu'il n'est pas soumis à la réglementation européenne F-gas.













Le R290 est également différent du R32 en termes de classe d'inflammabilité : il est donc nécessaire de se référer au guide d'intégration Izea pour valider les conditions d'installation de votre future PAC.

(1) à +7 / +35 °C. (2) à +35 °C. (3) Non inclus dans la fourniture PAC. (4) Commande obligatoire de la mise en service pour bénéficier de la garantie constructeur.

TARIFS FOURNITURES PAC

Pour les accessoires spécifiques, veuillez vous référer aux pages applications correspondantes (chauffage p.28, chauffage hybride p.29).

MODÈLES

	RÉF.	NOM	PRIX
CHÂSSIS S	090 950	 Izea 15	nous consulter
	090 951	 Izea 15 Anti-corrosion	nous consulter
	090 952	 Izea 18	nous consulter
	090 953	 Izea 18 Anti-corrosion	nous consulter
CHÂSSIS M	090 954	 Izea 23	nous consulter
	090 955	 Izea 23 Anti-corrosion	nous consulter
	090 956	 Izea 27	nous consulter
	090 957	 Izea 27 Anti-corrosion	nous consulter
CHÂSSIS L	090 958	 Izea 40	nous consulter
	090 959	 Izea 40 Anti-corrosion	nous consulter
	090 960	 Izea 50	nous consulter
	090 961	 Izea 50 Anti-corrosion	nous consulter







PAC seule, indépendant de l'usage.

RÉGULATION PAC

RÉF.	NOM	PRIX
090 851	 Régulateur Navistem T3100	1 050

1 Navistem T3100 par PAC Izea

ACCESSOIRES PAC OPTIONNELS

RÉF.	NOM	PRIX
JEU DE SUPPORTS ANTI-VIBRATILES		
092 038	Supports anti-vibratiles châssis S	176
092 039	Supports anti-vibratiles châssis M	224
	Supports anti-vibratiles châssis L	nous consulter
SUPPORT PAC EN TOITURE SUR ET SOUS ÉTANCHÉITÉ		
030 527	 Support sur-étanchéité châssis S	1 137
030 528	 Support sur-étanchéité châssis M	1 290
	Support sur-étanchéité châssis L	nous consulter
030 530	 Support sous-étanchéité châssis S	2 233
030 531	 Support sous-étanchéité châssis M	2 387
	Support sous-étanchéité châssis L	nous consulter
VANNE DE RÉGLAGE		
074 977	 Vanne de réglage châssis S	367
074 978	 Vanne de réglage châssis M	483
	Vanne de réglage châssis L	nous consulter
RACCORD HYDRAULIQUE		
	Kit raccord Hydraulique châssis L	nous consulter

ACCESSOIRE DE COMMUNICATION OBLIGATOIRE EN CASCADE

RÉF.	NOM	PRIX
059 752	 Interface de communication LPB OCI 345	122

Permet la communication entre les T3100 en cas de cascade. Prévoir une interface par PAC.

ACCESSOIRE DE COMMUNICATION OPTIONNEL

RÉF.	NOM	PRIX
059 833	 Navipass Modbus	287

Interface permettant l'envoi d'informations et la réception de données par le régulateur Navistem selon le protocole Modbus. Prévoir une interface par PAC.

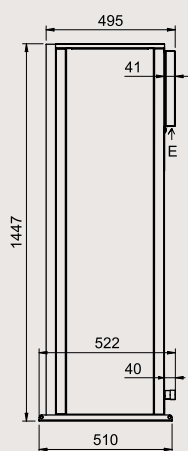
CARACTÉRISTIQUES TECHNIQUES

TYPE	UNITÉ	IZEA 15	IZEA 18	IZEA 23	IZEA 27	IZEA 40	IZEA 50
CARACTÉRISTIQUES ET PERFORMANCE							
Efficacité énergétique saisonnière η_s (ETAS)	%	191/149	188/146	186/147	175/140	161/131	165/132
SCOP (35 °C / 55 °C) ⁽¹⁾	W/W	4,85/3,79	4,76/3,73	4,72/3,74	4,46/3,56	4,1/3,36	4,2/3,36
PUISSANCE CALORIFIQUE NOMINALE							
+7°C / +35°C ⁽¹⁾	kW	16,33	18,72	22,8	27	40	50,1
+7°C / +45°C	kW	16,25	18,48	23,00	27,51	40,22	50,52
+7°C / +55°C ⁽¹⁾	kW	15,23	17,38	21,6	26,3	38,1	47,9
-7°C / +55°C	kW	12,22	12,14	17,8	20,7	32,8	39,1
+7°C / +65°C	kW	14,46	16,46	21,2	25,8	38,5	45,9
PUISSANCE ABSORBÉE							
+7°C / +35°C ⁽¹⁾	kW	3,3	4,05	4,78	6,21	9,76	11,9
+7°C / +45°C	kW	3,91	4,69	5,79	7,48	11,59	14,21
+7°C / +55°C ⁽¹⁾	kW	4,52	5,32	6,79	8,74	13,42	16,52
-7°C / +55°C	kW	5,49	5,61	8,94	10,9	18,37	21,2
+7°C / +65°C	kW	5,25	6,16	7,97	10,3	16,31	18,89
COEFFICIENT DE PERFORMANCE (COP)							
+7°C / +35°C ⁽¹⁾	W/W	4,94	4,62	4,77	4,35	4,1	4,21
+7°C / +45°C	W/W	4,16	3,95	3,98	3,68	3,47	3,56
+7°C / +55°C ⁽¹⁾	W/W	3,37	3,27	3,18	3,01	2,84	2,9
-7°C / +55°C	W/W	2,22	2,16	1,99	1,9	1,8	1,86
+7°C / +65°C	W/W	2,76	2,68	2,66	2,5	2,36	2,43
CARACTÉRISTIQUES ÉLECTRIQUES							
Alimentation		400V / 3Ph+PE / 50Hz					
Puissance maxi absorbée	kW	7,9	8,3	11	13	23	27
Courant maxi absorbé	A	15,8	16,5	19	21	37	44
CIRCUIT HYDRAULIQUE							
Hauteur utile nominale d'eau au Départ PAC	mCE	6,82	6,1	14,9	14,5	15,6	14,7
Contenu en eau du circuit	L	3,7	3,7	4	4	6,5	7
Débit d'eau mini	L/min	Nous consulter					
Débit d'eau nominal	L/min	46,8	52,2	Nous consulter			
Débit d'eau maxi	L/min	Nous consulter					
Pression maxi côté eau bar	bar	3	3	6	6	6	6
Raccordements hydrauliques	pouce	1" M	1" M	1"1/4 M	1"1/4 M	1"1/2 M	1"1/2 M
CARACTÉRISTIQUES UNITÉ EXTÉRIEURE							
Débit d'air nominal	m ³ /min	Nous consulter					
Dimensions (H x L x P)	mm	1442 x 1105 x 512	1270 x 1610 x 710	1920 x 1895 x 1110			
Poids en service	kg	174	174	254	264	542	557
Pression sonore à 1m ⁽²⁾	dB(A)	54	54	56	56	66	67
Puissance sonore selon norme EN12102	dB(A)	62	62	64	64	74	75
Compresseur		Twin Rotary DC Inverter			Scroll Inverter		
Type de réfrigérant		R290					
Charge de réfrigérant	kg	1,27	1,27	1,7	2,1	3,15	3,5
Ventilateur (nombre & type de moteur)		2 x DC Brushless		1 x DC Brushless	1 x EC Brushless		
Type d'échangeur fluide/eau		À plaques					
LIMITES DE FONCTIONNEMENT							
Température extérieure mini/maxi	°C	-20/+45					
Température d'eau Départ PAC mini/maxi	°C	+25/+75					
CLASSE D'EFFICACITÉ ÉNERGÉTIQUE (3)							
Classe ErP à 35°C		A+++	A+++	A+++	A+++	A++	A++
Classe ErP à 55°C		A++	A++	A++	A++	A++	A++

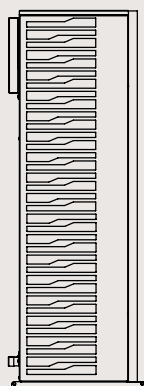
(1) Données certifiées HPKeymark.

(2) Directivité 2.

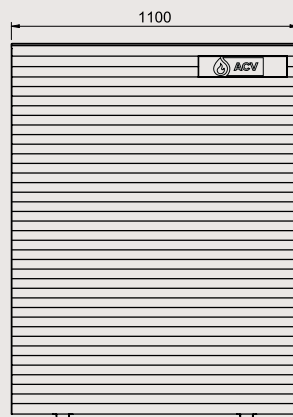
(3) Échelle : de A+++ à D

CARACTÉRISTIQUES DIMENSIONNELLES (en mm)**15 et 18 kW**

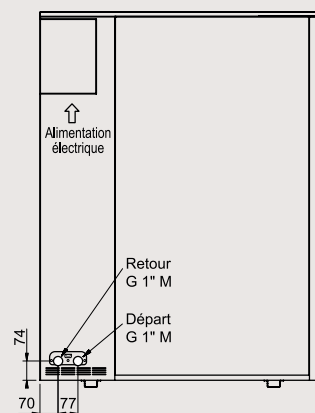
VUE DE CÔTÉ 1



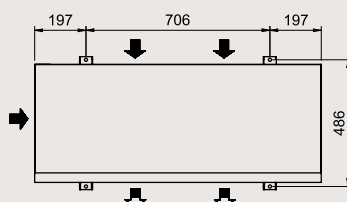
VUE DE CÔTÉ 2



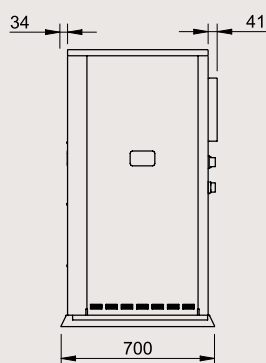
VUE DE FACE



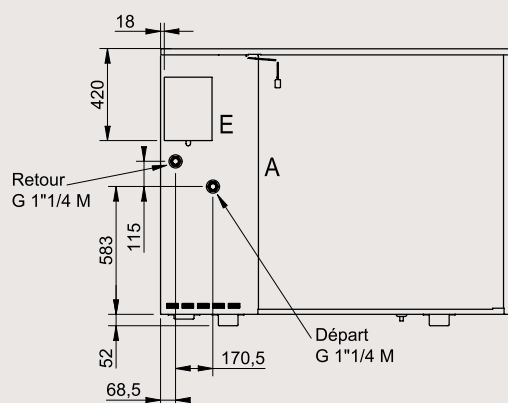
VUE DE DOS



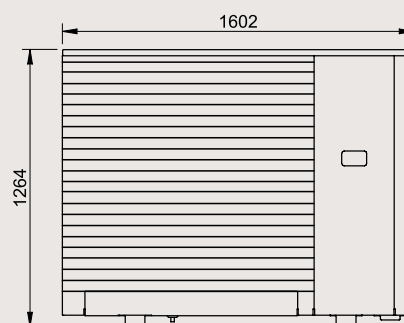
VUE DU DESSUS

23 et 27 kW

VUE DE CÔTÉ



VUE DE DOS



VUE DE FACE

Application Chauffage

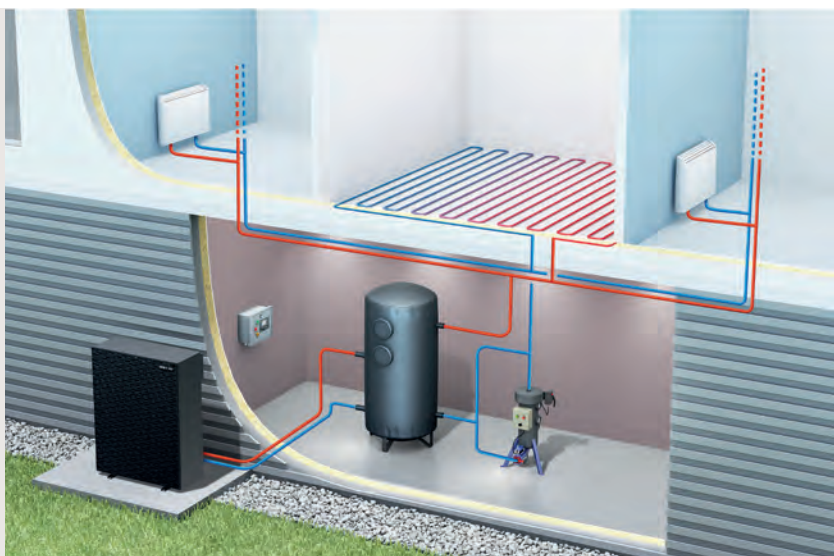
GÉNÉRALITÉS

PRINCIPE DE FONCTIONNEMENT

CHAUFFAGE

- Le système se compose d'une ou plusieurs pompes à chaleur monobloc Izea associée(s) à un volume de stockage primaire.
- L'appoint électrique permet d'apporter le complément calorifique par grand froid.
- Afin de respecter le DTU 65.16, il est recommandé de respecter les règles suivantes :

GÉNÉRATEUR	PAC	PAC + APOINT
Couverture des déperditions à température de base	70 %	120%



Izea à appoint électrique

VOLUME DE STOCKAGE-PRIMAIRE

RÉF.	NOM	PRIX
520 351	● LCT P Max 0B 500L SM1	1 780
520 403	● LCT P Max 3B 500L SM1	2 704
520 372	● LCT P Max 0B 900L SM1	2 912
520 404	● LCT P Max 2B 900L SM1	3 090
520 405	● LCT P Max 2B 1500L SM1	3 659

RÉSISTANCES ÉLECTRIQUES

RÉF.	NOM	PRIX
788 758	● Résistances blindée 6 kW	443
788 759	● Résistances blindée 15 kW	528
788 760	● Résistances blindée 30 kW	628

ACCESSOIRES OBLIGATOIRES

RÉF.	NOM	PRIX
091 471	● Bouton de marche forcée des résistances	70
KITS SONDÉS		
059 261	● QAZ 36 - Sonde départ système	61
059 260	● QAC 34 - Sonde extérieure	60
059 592	● QAD 36 - Sonde circuit régulé	65

ACCESSOIRE DE RÉGULATION

RÉF.	NOM	PRIX
059 775	● Module d'extension de pilotage circuit chauffage AVS75*	288

* Obligatoire si la PAC gère plus d'un circuit de chauffage. Un AVS75 est obligatoire pour chaque circuit de chauffage supplémentaire géré par la PAC (1 AVS75 si la PAC gère 2 circuits, 2 AVS75 si la PAC gère 3 circuits).

ACCESSOIRE OPTIONNEL

RÉF.	NOM	PRIX
074 976	● Relais temporisé	160

Voir accessoires p. 25

● ECO-PARTICIPATION CATÉGORIE 2-P02.02 • 0,02 € HT
 ● ECO-PARTICIPATION CATÉGORIE 2-P02.04 • 0,33 € HT
 ● ECO-PARTICIPATION CATÉGORIE 2-P02.06 • 1,78 € HT
 ● ECO-PARTICIPATION CATÉGORIE 1-P01.07 • 11,20 € HT
 ● ECO-PARTICIPATION CATÉGORIE 1-P01.08 • 16,20 € HT
 ● ÉCOCONTRIBUTION PMCB 2A2 - VOIR CGV

Application Chauffage hybride & double service hybride

GÉNÉRALITÉS

PRINCIPE DE FONCTIONNEMENT

CHAUFFAGE HYBRIDE APOINT GAZ

- Le système se compose d'une ou plusieurs pompes à chaleur monobloc Izea, associée(s) à un volume de stockage primaire spécifique.
- L'appoint gaz permet d'apporter le complément calorifique par grand froid.
- La régulation permet de gérer indépendamment jusqu'à 3 circuits de chauffage par pompe à chaleur.
- La chaudière est dimensionnée à 100% du besoin pour renforcer la sécurité d'approvisionnement



Izea à appoint gaz

NEUF

- Compatible RE2020 avec un dimensionnement à partir de seulement 15% de taux de couverture à Tbase*
- Limite le coût d'investissement
- Simplifie l'intégration dans le bâtiment (moins de PAC)
- Sécurité de confort : chaudière dimensionnée pour subvenir à 100% des besoins de chauffage

* Selon le bâti et lieu géographique.

RÉNOVATION

- Maximise le COP de la PAC sur la mi-saison
- Souplesse du gaz les jours les plus froids
- Puissance électrique appelée réduite
- Éligible aux primes CEE
- Moins d'unités extérieures à installer (réduction des contraintes architecturales et acoustiques)

VOLUME DE STOCKAGE-PRIMAIRE

RÉF.	NOM	PRIX
520 274	● Bouteille LCT P Max 100L	8 83
520 275	● Bouteille LCT P Max 200L	1 324
520 351	● LCT P Max 0B 500L SM1	1 780
520 372	● LCT P Max 0B 900L SM1	2 912
520 405	● LCT P Max 2B 1500L SM1	3 659

ACCESSOIRES OBLIGATOIRES

RÉF.	NOM	PRIX
KIT DOIGT DE GANT POUR SONDE RETOUR PAC		
030 497	Kit doigt de gant retour PAC 1"1/4	36
030 498	Kit doigt de gant retour PAC 2"1/2	92
030 499	Kit doigt de gant retour PAC 3"	112
KITS SONDES		
059 261	● QAZ 36 - Sonde départ système	61
059 260	● QAC 34 - Sonde extérieure	60
059 592	● QAD 36 - Sonde circuit régulé	65

ACCESSOIRES DE RÉGULATION

RÉF.	NOM	PRIX
059 775	● Module d'extension de pilotage circuit chauffage AVS75*	288

* Obligatoire si la PAC gère plus d'un circuit de chauffage. Un AVS75 est obligatoire pour chaque circuit de chauffage supplémentaire géré par la PAC (1 AVS75 si la PAC gère 2 circuits, 2 AVS75 si la PAC gère 3 circuits).

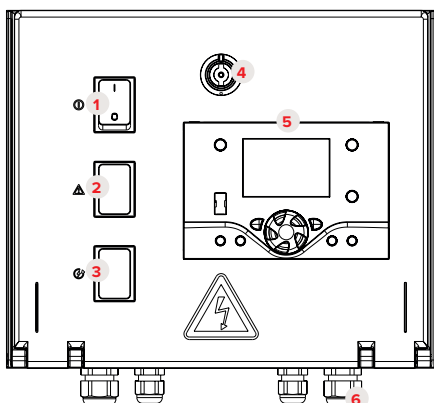
Accessoires de régulation Izea



NAVISTEM T3100

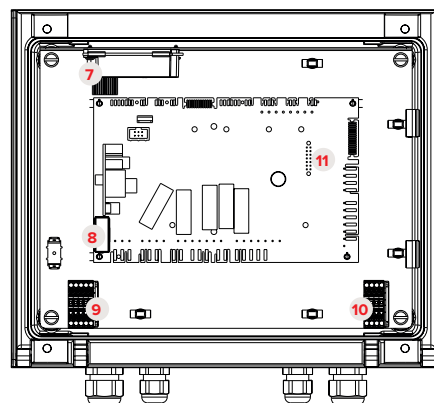
- Pilotage de la pompe à chaleur Izea, dont la modulation du compresseur et la gestion des cascades jusqu'à 6 PAC avec l'ajout d'OCI345
- Pilotage du/des appoint(s) électrique(s)
- Pilotage du Navistem W3100 (application HeatPac Plus Izea)
- Gestion des circuits secondaires :
 - Circuits de chauffage : 1 circuit par Navistem T3100, et jusqu'à 3 maximum par Navistem T3100 grâce à l'ajout d'AVS75
 - Circuit ECS HeatPac Plus en plage horaire
- Calcul de la consigne de température grâce aux différentes sondes
- Possibilité d'ajout du bouton de marche forcée des résistances électriques d'appoint
- Coffret Navistem T3100 : fixation murale

ÉQUIPEMENTS DE BASE NAVISTEM T3100



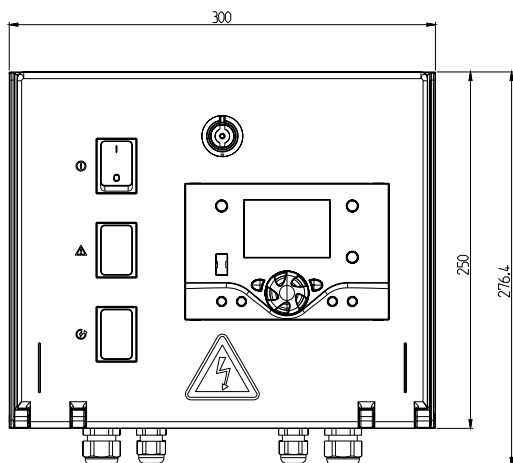
VUE EXTÉRIEURE

- 1 Interrupteur de mise sous tension
- 2 Voyant lumineux de défaut
- 3 Cache pour emplacement interrupteur marche forcée des résistances (option)
- 4 Serrure
- 5 Afficheur tableau de commande
- 6 Presse-étoupes

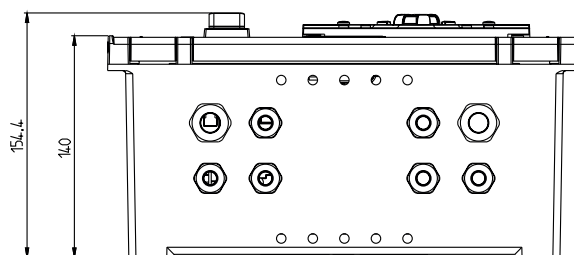


VUE INTÉRIEURE

CARACTÉRISTIQUES DIMENSIONNELLES (en mm)



VUE DE FACE



VUE DE DESSUS

Pour Izea : Navistem T3100 à commander séparément si besoin.
 1 Izea = 1 Navistem
 Exemple : cascade de 2 PAC = 2 Izea + 2 Navistem T3100 !

Autres Accessoires Izea

SUPPORT PAC EN TOITURE

Les supports toitures permettent l'installation des pompes à chaleurs Izea en toiture tout en respectant le critère de réhausse réglementaire du **DTU65-16**. La réglementation impose en effet une surélévation de **40 cm** pour une installation en toiture de nos PAC, quel que soit le châssis. Ces modules sont adaptés à tous les projets puisqu'il existe pour chaque support une version pour une installation **sur-étanchéité**, posé sur le toit, mais aussi **sous-étanchéité**, fixé à la toiture sous l'étanchéité (30 cm d'étanchéité maximum) grâce à des plots en acier galvanisé spécialement conçus pour cette utilisation.

TYPE DE CHÂSSIS	IZEA
CHÂSSIS S	Izea 15 / Izea 15 Anti-corrosion
	Izea 18 / Izea 18 Anti-corrosion
CHÂSSIS M	Izea 23 / Izea 23 Anti-corrosion
	Izea 27 / Izea 27 Anti-corrosion
CHÂSSIS L	Nous consulter
	Nous consulter



PLOT SUPPLÉMENTAIRE POUR LA VERSION SOUS-ÉTANCHÉITÉ



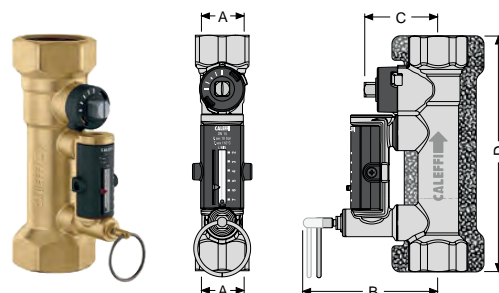
IZEA SUR SUPPORT SUR-ÉTANCHÉITÉ

CHÂSSIS	QTÉ PLOT GALVA	TAILLE CHÂSSIS (L X P X H MM)	ESPACE SOL/PAC (H MM)	POIDS COLISAGES (KG)
SUR-ÉTANCHÉITÉ				
S	-	1280 x 1576 x 440	400	36
M	-	1780 x 1576 x 440	400	43
L	-	2280 x 1576 x 440	400	36 + 26
SOUS-ÉTANCHÉITÉ				
S	4	1280 x 1576 x 730	400 + 300 d'isolant max.	36 + 32
M	4	1780 x 1576 x 730	400 + 300 d'isolant max.	43 + 32
L	6	2280 x 1576 x 730	400 + 300 d'isolant max.	36 + 26 + 48

VANNE DE RÉGLAGE

Vanne permettant de régler avec précision le débit d'eau en sortie de la Pompe à chaleur et ainsi de garantir le **bon fonctionnement de l'installation** dans les conditions prévues par le dimensionnement. Cette vanne en **laiton**, dotée d'une coque d'isolation, est équipée d'un débitmètre pour la **lecture directe du débit**. **Prévoir une vanne par PAC Izea.**

DONNÉE TECHNIQUES	UNITÉ	VALEUR
Pression maximale d'exercice	bar	10
Plage de température eau	°C	-10 / 110



LIBELLÉ ARTICLE	A (")	B (MM)	C (MM)	D (MM)	POIDS (KG)
Vanne de réglage châssis S	1"1/4	88	50	163,5	1,19
Vanne de réglage châssis M	1"1/2	91	56,5	171	1,47
Vanne de réglage châssis L	2"	96,5	62	177	2,00

KIT DE RACCORD HYDRAULIQUE

ACCESSOIRE IZEA CHÂSSIS L

Kit de raccord hydraulique pour les PAC Izea, châssis L, afin de convertir les raccords hydrauliques entrée /sortie de type Rainuré en raccords filetés.

Le kit est composé de :

- 2 colliers
- 2 raccords de type Rainuré - fileté male.

Matériau : Acier + revêtement anti-corrosion

Diamètre entrée / sortie raccords : 2"

RELAIS TEMPORISÉ

ACCESSOIRE APPLICATION CHAUFFAGE

Relais temporisé **obligatoire** sur des installations chauffage (Izea) intégrant plusieurs résistances électriques. Ils sont installés afin de **limiter l'appel de puissance** à l'enclenchement de l'appoint et pour réaliser un enclenchement cascadié au plus proche du besoin. Pour une installation à plusieurs appoints électriques (N), prévoir **N-1 relais temporisé(s)**, à placer dans l'armoire électrique.



DONNÉE TECHNIQUES	UNITÉ	VALEUR
Tension d'alimentation	VAC	24 / 240
Intensité de sortie nominale	A	8
Plage de temporisation	-	1s / 10h

Volumes de stockage primaires Izea

BALLONS PRIMAIRES LCT P MAX

CARACTÉRISTIQUES TECHNIQUES ET PERFORMANCES

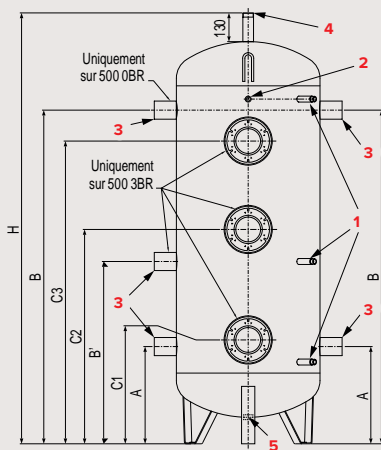
TYPE	UNITÉ	MODÈLES BALLONS PRIMAIRES LCT P MAX				
		500 0B*	500 3B*	900 0B*	900 2B*	1500 2B*
Capacité utile	L	517	517	904	904	1425
Largeur de passage	mm	680	680	795	795	1015
Hauteur mini du local pour installation	mm	2150	2150	2465	2465	2465
Cote de basculement ⁽¹⁾	mm	1980	1980	2240	2240	2270
Poids cuve à vide	kg	72	72	140	140	180
Pertes thermiques ⁽²⁾ Ua. Souple M1	W/K	1,38	1,657	2,046	2,231	2,778
Pression de service	bar	6	6	6	6	6

(1) Réhausses non montées.

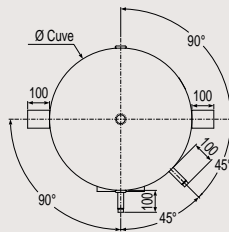
(2) Stockage à 65 °C - Température ambiante à 20 °C. Valeurs justifiées selon RE2020.

CARACTÉRISTIQUES DIMENSIONNELLES (en mm)

500 L

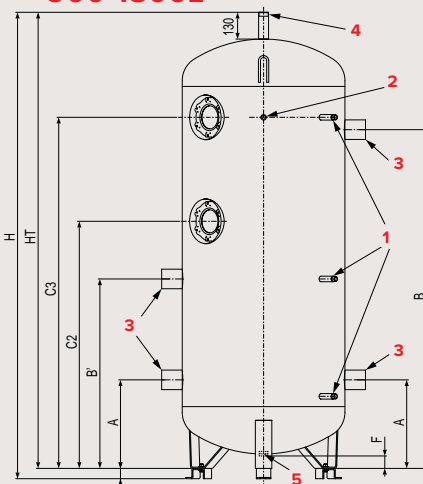


VUE DE FACE

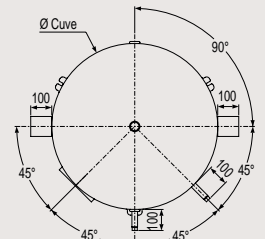


VUE DE DESSUS

900-1500L



VUE DE FACE



VUE DE DESSUS

REPÈRES	DÉSIGNATION	UNITÉ	MODÈLES BALLONS PRIMAIRES LCT P MAX			
			500 0B*	500 3B*	900 2B*	1500 2B*
Ø cuve	Diamètre cuve hors isolation	mm	650	650	790	1000
HT	Hors Tout cuve (hauteur sans réhausse)	mm	1950	1950	2215	2215
H	Hauteur avec réhausses	mm	1950	1950	2265	2265
A	Connexion inférieure	mm	440	440	430	500
B	Connexion supérieure	mm	1510	1510	1645	1460
B'	Connexion intermédiaire	mm	-	825	920	915
C1	Hauteur bride basse	mm	-	470	-	-
C2	Hauteur bride intermédiaire	mm	-	970	1200	1077
C3	Hauteur bride haute	mm	-	1370	1705	1630
F	Hauteur sous vidange	mm	110	110	60	60
R	Hauteur réhausse	mm	-	-	50	50
1	Piquage de sonde de température				F 15/21 Débouchant	
2	Piquage de thermomètre				F 15/21 Débouchant	
3	Connexion piquage			F 66/76		F 80/90
4	Purge			M 40/49		M 50/60
5	Vidange				F 33/42	

* 0B, 2B, 3B : 0 bride, 2 brides, 3 brides.

BOUTEILLES LCT P MAX

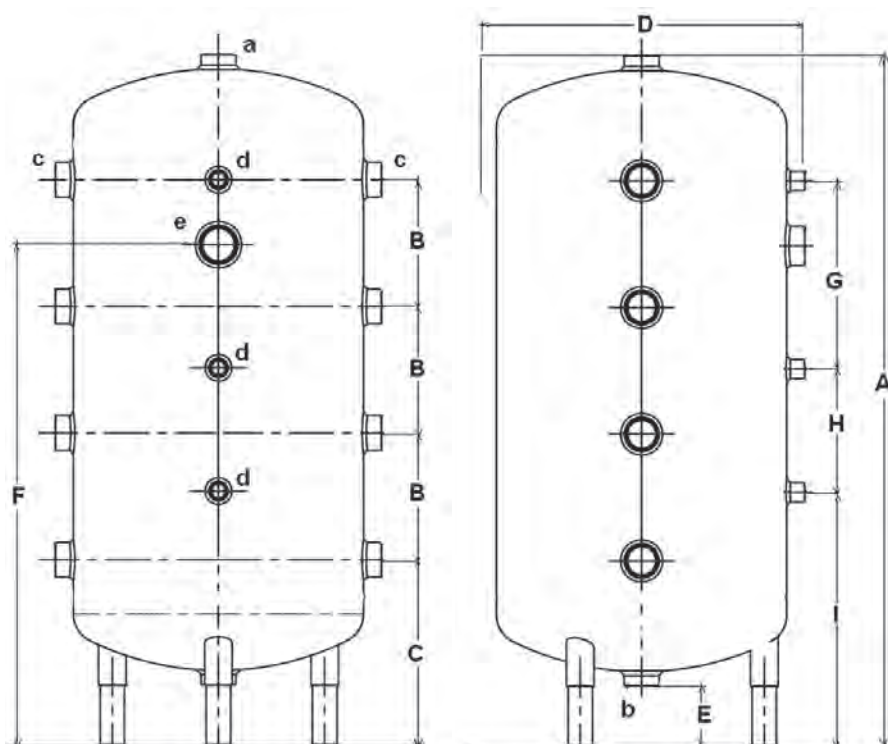
Bouteilles de 100 & 200L sur pieds avec 4 piquages hydrauliques de chaque côté

**CARACTÉRISTIQUES**

- Corps : acier
- Pression maxi de service : 6 bar
- Plage de température : -10 / 110°C
- Jaquette Classe C

CONSTANTES DE REFROIDISSEMENT

- Bouteille LCT P Max 100L = 0,3481 Wh/24h/L/K
- Bouteille LCT P Max 200L = 0,2325 Wh/24h/L/K

CARACTÉRISTIQUES DIMENSIONNELLES (en mm)

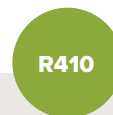
	A	B	C	D	E	F	G	H	I
Bouteilles LCT P Max 100L	950	170	255	460	80	690	255	170	345
Bouteilles LCT P Max 200L	1 435	330	265	510	80	1 070	485	325	440

	a	b	c	d	e	Poids (kg)
Bouteilles LCT P Max 100L	1"1/4 F	1"1/4 F	1"1/4 F	1" 1/2 F	1" 1/2 F	23
Bouteilles LCT P Max 200L	1"1/4 F	1"1/4 F	1"1/4 F	1" 1/2 F	1" 1/2 F	34

(1) En option : Extension de garantie 10 ans sur cuve.

HeatPac 11 → 16

Production d'ECS 100% thermodynamique collective avec appoint électrique.



- Unité extérieure et station hydraulique : 2 ans pièces
- Ballons : Cuves 5 ans / Pièces amovibles 2 ans



- Le modèle HeatPac est déterminé pour chaque projet selon le besoin et la zone géographique.
- Il comprend l'unité extérieure et la station hydraulique.
- Unité extérieure Full Inverter intégrant :
 - Circuits frigorifiques : technologie à réinjection de liquide en phase de compression (R410A)
 - Compresseur Twin Rotary
 - Double ventilateur
 - Régulation full Inverter
- Station hydraulique intégrant :
 - échangeur coaxial immergé dans un ballon tampon
 - Régulation spécifique
 - Tableau électrique et borniers de raccordement
 - Circulateur primaire haute efficacité
 - Circulateur secondaire ECS

- Échangeur à plaques brasées
- Débitmètre sur le circuit secondaire
- Vase d'expansion et soupape
- Résistance d'appoint 9 kW Triphasé
- Isolation complète des tuyauteries et de l'échangeur

IMPORTANTES ÉCONOMIES D'ÉNERGIE

SOLUTION ENR, valorisée dans la RE2020, adaptée au décret tertiaire et DPE !

RÉGULATION "INTELLIGENTE"

SIMPLICITÉ ET GAIN DE TEMPS à la mise en oeuvre grâce à une conception "plug and play" du module hydraulique

MODÈLES

RÉF.	NOM		PRIX
090 832	HeatPac 11	A+ 35°C / A+ 55°C	10 835
090 833	HeatPac 14	A+ 35°C / A+ 55°C	11 242
090 834	HeatPac 16	A+ 35°C / A+ 55°C	12 009

Classes énergétiques selon essais EN 14511 de la PAC

PRINCIPE DE FONCTIONNEMENT

Notre HeatPac peut fonctionner selon deux modes (mode défini lors du dimensionnement) :

- Le mode permanent prend en charge les pertes thermiques de boucle et évite l'installation d'un réchauffeur indépendant. Ce mode optimise les performances RE2020 dans les bâtiments neufs 100% électriques.
- Le mode plage horaire est disponible en rénovation pour maximiser les économies. Il dispose d'un stockage pour couvrir les puisages journaliers et d'un réchauffeur de boucle indépendant.

Dans les deux modes :

- Une résistance de secours en position haute du ballon permet d'assurer la température au départ ECS en cas de puisage exceptionnel.
- Une résistance d'appoint de 9 kW dans la station hydraulique permet notamment de prendre la relève en cas d'anomalie de l'unité extérieure.

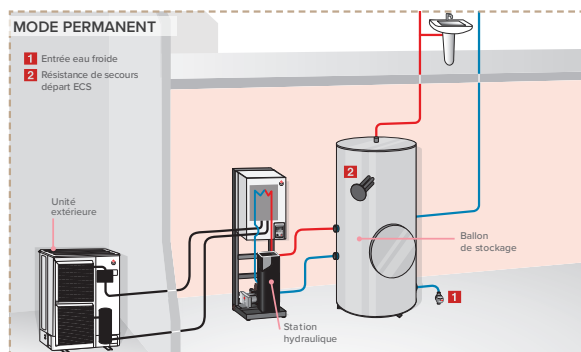
PRESTATIONS DE MISE EN SERVICE

788 682	Mise en service	678
788 686	Mise en service HeatPac supplémentaire	262
788 683	Pré-visite + Mise en service	996
788 685	Assistance installation + Pré-visite + Mise en service	1 462

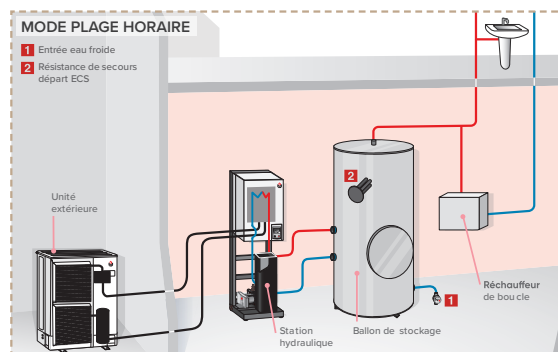
ACCESSOIRES

RÉF.	NOM	PRIX
ACCESSOIRES OBLIGATOIRES		
091 482	Sonde ECS (à l'unité)	137
091 484	Kit vanne motorisée DN25	538
091 485	Kit vanne motorisée DN32	589
091 486	Kit vanne motorisée DN50	744
ACCESSOIRES OBLIGATOIRES EN CONFIGURATION MULTI-PAC		
059 592	Sonde cascade d'applique QAD 36	65
059 752	Interface de communication OCI 345 (à l'unité - 1/PAC)	122
091 483	Kit extension régulation (pour PAC maître uniquement)	201
ACCESSOIRES OPTIONNELS		
809 567	Liaison frigorifique - 7M	212
809 570	Liaison frigorifique - 10M	277
809 575	Liaison frigorifique - 25M	634
523 574	Jeu de 4 supports anti-vibratiles (un jeu par unité extérieure)	32
809 536	Jeu de 2 supports sol caoutchouc 600 mm (un jeu par unité extérieure)	141
875 033	Support mural 560 mm (avec barre) ⁽¹⁾	65
809 644	Traceur fond de bac	135

(1) À associer aux supports anti-vibratiles. Il appartient à l'installateur de s'assurer que le support mural ne sera pas installé dans des conditions susceptibles de transmettre des vibrations, la position au sol étant à privilégier.



HeatPac peut fonctionner de façon permanente pour la production ECS en prenant en charge le retour de boucle



HeatPac peut fonctionner de façon indépendante pour la production ECS, selon un mode accumulé. Dans ce cas de figure, le bouclage est géré de manière autonome

CARACTÉRISTIQUES TECHNIQUES

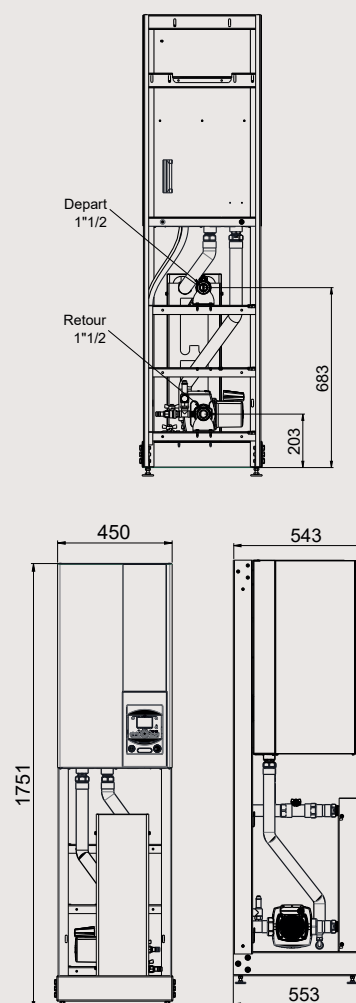
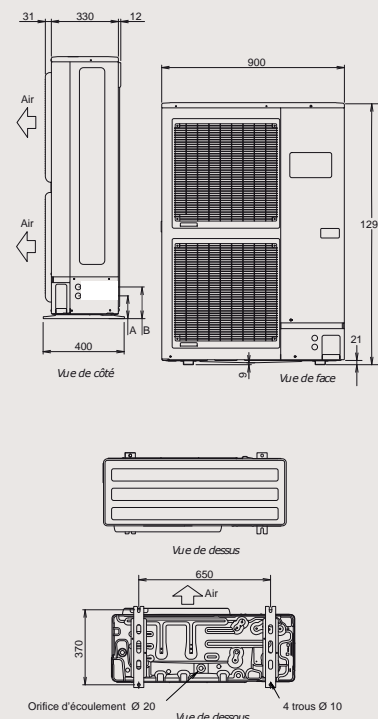
TYPE	UNITÉ	HEATPAC 11	HEATPAC 14	HEATPAC 16
PUISSANCE CALORIFIQUE				
+7°C / +55°C	kW	9,29	10,60	12,24
PUISSANCE ABSORBÉE - (DONNÉES D'ENTRÉE RE2020)				
+7°C / +25°C	kW	3,62	4,51	5,18
+7°C / +35°C	kW	2,51	3,11	3,70
+7°C / +45°C	kW	3,02	3,76	4,32
+7°C / +55°C	kW	3,52	4,40	4,93
COEFFICIENT DE PERFORMANCE (COP) - (DONNÉES D'ENTRÉE RE2020)				
+7°C / +25°C		4,86	4,62	4,61
+7°C / +35°C		4,30	4,18	4,10
+7°C / +45°C		3,47	3,30	3,29
+7°C / +55°C		2,64	2,41	2,48
CARACTÉRISTIQUES ÉLECTRIQUES				
Tension électrique (50 Hz) - alimentation en triphasé	V	400 V - 3 phases + Neutre		
Courant maximal de l'appareil	A	8,5	9,5	10,5
Intensité nominale	A	3,7	4,8	5,5
Puissance maximale absorbée par l'unité extérieure	W	5865	6555	7245
CIRCUIT HYDRAULIQUE				
Pression minimale / maximale - Primaire	bar	1/3	1/3	1/3
Pression minimale / maximale - Sanitaire	bar	3/10	3/10	3/10
Débit du circuit hydraulique - Primaire	L/h	2000	2250	2250
Débit du circuit hydraulique - Sanitaire	L/h	2500	2700	2950
CARACTÉRISTIQUES UNITÉ EXTÉRIEURE				
Débit d'air nominal - à l'extérieur	m³/h	6200	6200	6900
Poids	kg	99	99	99
Niveau sonore à 5 mètres ⁽¹⁾	dB(A)	46	47	47
Puissance acoustique selon EN 12102 ⁽²⁾	dB(A)	68	69	69
CARACTÉRISTIQUES STATION HYDRAULIQUE				
Poids (à vide)	kg	102	102	102
Contenance en eau	L	18	18	18
Niveau sonore à 1 mètre ⁽¹⁾	dB(A)	39	39	39
Puissance acoustique selon EN 12102 ⁽²⁾	dB(A)	46	46	46
LIMITES DE FONCTIONNEMENT				
Température extérieure mini/maxi	°C	-25 / +35	-25 / +35	-25 / +35
Température d'eau max. départ primaire (avec appoint)	°C	80	80	80
Température d'eau mini départ	°C	8	8	8
Altitude maximale d'installation	m	2000	2000	2000
CIRCUIT FRIGORIFIQUE				
Diamètres des tuyauteries de gaz	pouces	5/8	5/8	5/8
Diamètres des tuyauteries de liquide	pouces	3/8	3/8	3/8
Charge usine en fluide frigorigène HFC R410A ⁽³⁾	kg	2,5	2,5	2,5
Pression maximale d'utilisation	bar	41,5	41,5	41,5
Longueur mini/maxi des tuyauteries	m	5/25	5/25	5/25
Longueur maxi des tuyauteries ⁽⁴⁾ sans complément de charge	m	15	15	15
Dénivelé maxi unité extérieure au-dessus de la station hydraulique	m	20	20	20
Dénivelé maxi unité extérieure en-dessous de la station hydraulique	m	15	15	15

(1) Niveau de pression sonore de l'appareil à 1,5 m du sol, champ libre directivité 2.

(2) La puissance acoustique est une mesure en laboratoire de la puissance sonore émise mais contrairement au niveau sonore, il ne correspond pas à la mesure du ressenti.

(3) Fluide frigorigène R410A selon NF EN 378.1

(4) Charge usine en fluide frigorigène R410A.

STATION HYDRAULIQUE**UNITÉ EXTÉRIEURE**

HeatPac LCT 500 → 3000

Ballon de stockage ECS à associer à une HeatPac exclusivement.
Plus d'ouvertures et de possibilités que sur un ballon classique.



- Cuve en acier émaillé.
 - Jaquette souple M1 100.
 - Trou d'homme Ø 400 mm (sauf HeatPac LCT 500).
 - Isolation du fond inférieur.
 - Piquages de raccordement avec brise jet.
 - Vidange 1" 1/4 en point bas.
 - Doigts de gant pour sonde de température en option.
 - Rehausses pour raccordement vidange (sauf 500 L).
 - Les jaquettes sont livrées pré-percées.
- Mise à terre avec hayon optionnelle (pour HeatPac LCT 500 - 750 - 900 - 1500 - 2000 uniquement).
 - 3 trous de poing DN112 disponibles pour l'emplacement d'une résistance électrique en option. L'emplacement est à définir dans l'étude de dimensionnement (haut, milieu ou bas).
- OPTIMISATION RE2020** grâce au piquage retour de bouclage spécifique qui améliore la stratification.

MODÈLES

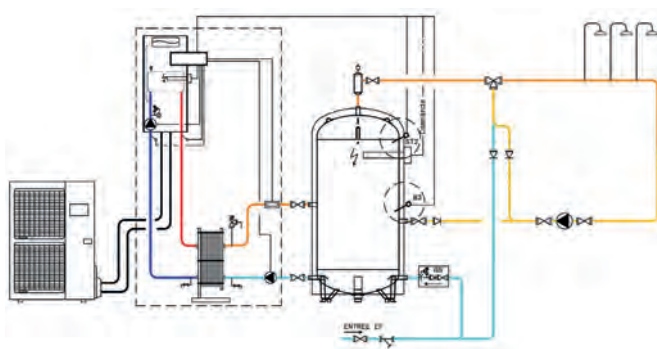
RÉF.	NOM	PRIX
065 333	HeatPac LCT 500	1 945
065 334	HeatPac LCT 750	3 124
065 335	HeatPac LCT 900	3 374
065 336	HeatPac LCT 1000	3 466
065 337	HeatPac LCT 1500	4 215
065 338	HeatPac LCT 2000	4 933
065 339	HeatPac LCT 2500	5 665
065 340	HeatPac LCT 3000	6 485

KITS RÉSISTANCES ÉLECTRIQUES

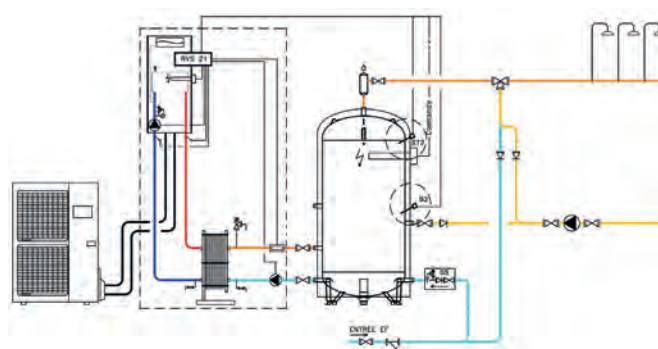
RÉF.	NOM	PRIX
065 285	Kit résistance blindée 5 kW - DN112	312
065 287	Kit résistance blindée 10 kW - DN112	416
065 289	Kit résistance blindée 15 kW - DN112	465
065 291	Kit résistance blindée 25 kW - DN112	530
065 293	Kit résistance blindée 30 kW - DN112	552

ACCESSOIRES

RÉF.	NOM	PRIX
065 298	Kit 4 doigts de gant 1/2 L100	117



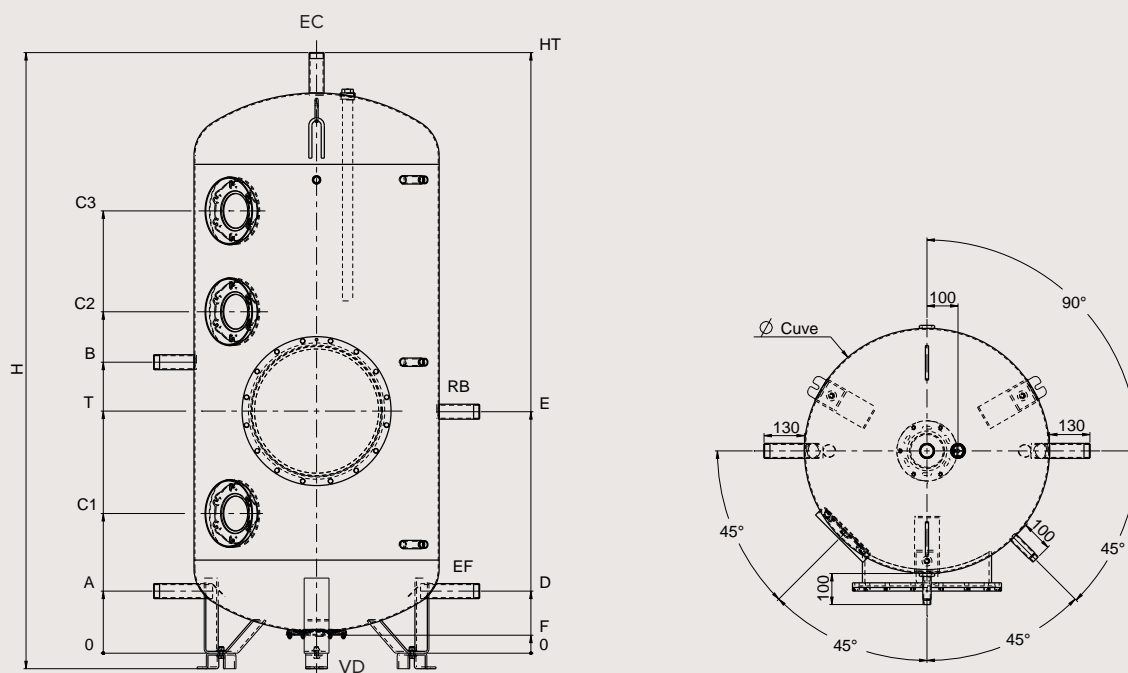
HeatPac LCT à associer exclusivement à une HeatPac en mode plage horaire.



OPTIMISATION RE2020 possible "en mode permanent" grâce à nos ballons LCT PAC SPE (sur demande, nous consulter).

CARACTÉRISTIQUES TECHNIQUES

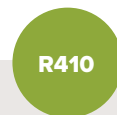
TYPE	UNITÉ	HEATPAC LCT 500	HEATPAC LCT 750	HEATPAC LCT 900	HEATPAC LCT 1000	HEATPAC LCT 1500	HEATPAC LCT 2000	HEATPAC LCT 2500	HEATPAC LCT 3000
Capacité utile	L	517	768	904	1022	1425	2077	2512	3025
Largeur mini ballon	mm	680	880	880	880	1055	1270	1270	1270
Diamètre cuve (hors isolation)	Ø	650	790	790	790	1000	1250	1250	1250
Hauteur hors tout cuve (sans réhausse)	mm	1950	1935	2215	2460	2215	2130	2490	2915
Hauteur hors tout (avec réhausse)	mm	-	1985	2265	2510	2265	2180	2540	2965
Hauteur mini du local pour installation	mm	2100	2135	2415	2660	2415	2330	2690	3115
Cote de basculement (sans réhausse)	mm	1980	1960	2240	2480	2270	2180	2530	2950
Hauteur mini de mise en place de l'anode avec réhausse	mm	2350	2535	2965	3210	3165	2680	3090	3465
Poids cuve à vide	kg	90	155	175	190	270	390	445	510
Connexion - Piquage de sonde de température	Ø"	1/2 F	1/2 F	1/2 F	1/2 F	1/2 F	1/2 F	1/2 F	1/2 F
Connexion - Piquage de thermomètre	Ø"	1/2 F	1/2 F	1/2 F	1/2 F	1/2 F	1/2 F	1/2 F	1/2 F
Connexion - Connexions échangeur à plaques	Ø"	1 1/2 M	1 1/2 M	1 1/2 M	1 1/2 M	2 M	2 M	2 M	2 M
Connexion - Eau froide / Eau chaude / Retour boucle	Ø"	1 1/2 M	1 1/2 M	1 1/2 M	1 1/2 M	2 M	2 M	2 M	2 M
Connexion - Vidange (VD)	Ø"	1 1/4 M	1 1/4 M	1 1/4 M	1 1/4 M	1 1/4 M	1 1/4 M	1 1/4 M	1 1/4 M
Connexion inférieure (A) vers échangeur à plaques	mm	250	200	200	200	320	320	320	320
Connexion supérieure (B) vers échangeur à plaques	mm	970	937	1078	1200	1077	1036	1216	1428
Hauteur ouverture Bride basse (C1)	mm	470	450	450	450	525	591	591	591
Hauteur ouverture Bride intermédiaire (C2)	mm	970	1111	1200	1374	1077	1036	1216	1361
Hauteur ouverture Bride haute (C3)	mm	1370	1425	1705	1950	1630	1436	1766	2156
Hauteur ouverture Trou d'homme (T)	mm	-	780	780	780	733	799	799	799
Entrée eau froide (EF)	mm	250	200	200	200	320	320	320	320
Retour boucle (RB)	mm	812	778	890	988	893	864	1007	1179
Hauteur sous vidange (VD)	mm	110	60	60	60	60	60	60	60
Pertes thermiques - Ua ⁽¹⁾	W/K	1,657	2,306	2,593	2,704	3,139	3,843	4,269	4,778



(1) Température ambiante à 20°C. Valeurs justifiées selon RE2020.

HeatPac Plus 11 → 16

Production d'ECS thermodynamique hybride collective via hybridation gaz.



- Unité extérieure et station hydraulique : 2 ans pièces
- Ballons : Cuves 5 ans / Pièces amovibles 2 ans



- Le modèle HeatPac Plus est déterminé pour chaque projet selon le besoin et la zone géographique.
- Il comprend l'unité extérieure et la station hydraulique.
- Unité extérieure Full Inverter intégrant :
 - Circuits frigorifiques technologie à réinjection de liquide en phase de compression (R410A)
 - Compresseur Twin Rotary
 - Double ventilateur
 - Régulation full Inverter
- Station hydraulique intégrant :
 - Échangeur coaxial immergé dans un ballon tampon
 - Régulation spécifique
 - Tableau électrique et borniers de raccordement
 - Circulateur primaire haute efficacité

- Circulateur secondaire ECS
- Échangeur à plaques brasées
- Débitmètre sur le circuit secondaire
- Vase d'expansion et soupape
- Isolation complète des tuyauteries et de l'échangeur

SOLUTION ENR, valorisée dans la RE2020, adaptée au décret tertiaire et DPE !

RÉGULATION "INTELLIGENTE"

SIMPLICITÉ ET GAIN DE TEMPS à la mise en oeuvre grâce à une conception "plug and play"

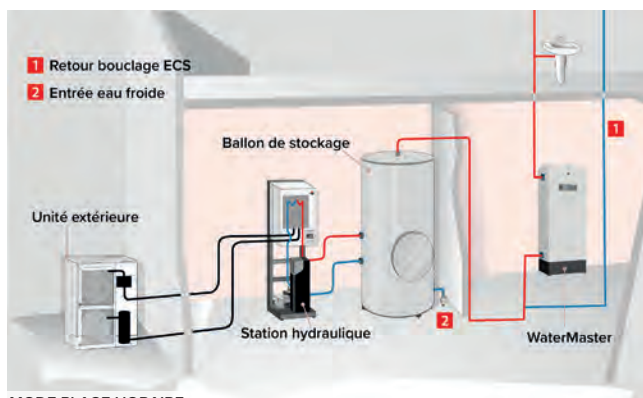
MODULARITÉ

part ENR adaptable, optimisation coût/encombrement

MODÈLES

RÉF.	NOM		PRIX
090 835	HeatPac + 11	A+ 35°C A+ 55°C	10 835
090 836	HeatPac + 14	A+ 35°C A+ 55°C	11 242
090 837	HeatPac + 16	A+ 35°C A+ 55°C	12 009

Classes énergétiques selon essais EN 14511 de la PAC



MODE PLAGE HORAIRE

Système HeatPac Plus en mode horaire
Système d'appoint ici : WaterMaster

PRINCIPE DE FONCTIONNEMENT

Production thermodynamique avec appoint gaz qui permet de satisfaire une part d'EnR.

Ce système permet de fournir de l'ECS en fonction de la part d'EnR souhaitée. L'appoint gaz est réalisé :

- Soit par une chaudière (Cadenso, Nextra) couplée à un ballon préparateur de type LCT1 Plus, le retour de boucle ECS est réchauffé par l'appoint ;
- Soit par un HeatMaster ;
- Soit par un WaterMaster.

ACCESSOIRES

RÉF.	NOM	PRIX
ACCESSOIRES OBLIGATOIRES		
091 482	Sonde ECS (à l'unité)	137
091 484	Kit vanne motorisée DN25	538
091 485	Kit vanne motorisée DN32	589
091 486	Kit vanne motorisée DN50	744
ACCESSOIRES OBLIGATOIRES EN CONFIGURATION MULTI-PAC		
059 592	Sonde cascade d'applique QAD 36	65
059 752	Interface de communication OCI 345 (à l'unité - 1/PAC)	122
ACCESSOIRES OPTIONNELS		
809 567	Liaison frigorifique - 7M	212
809 570	Liaison frigorifique - 10M	277
809 575	Liaison frigorifique - 25M	634
523 574	Jeu de 4 supports anti-vibratiles (un jeu par unité extérieure)	32
809 536	Jeu de 2 supports sol caoutchouc 600 mm (un jeu par unité extérieure)	141
875 033	Support mural 560 mm (avec barre) (1)	65
809 644	Traceur fond de bac	135

(1) À associer aux supports anti-vibratiles. Il appartient à l'installateur de s'assurer que le support mural ne sera pas installé dans des conditions susceptibles de transmettre des vibrations, la position au sol étant à privilégier.

PRESTATIONS DE MISE EN SERVICE

788 682	Mise en service	678
788 686	Mise en service HeatPac supplémentaire	262
788 683	Pré-visite + Mise en service	996
788 685	Assistance installation + Pré-visite + Mise en service	1462

CARACTÉRISTIQUES TECHNIQUES

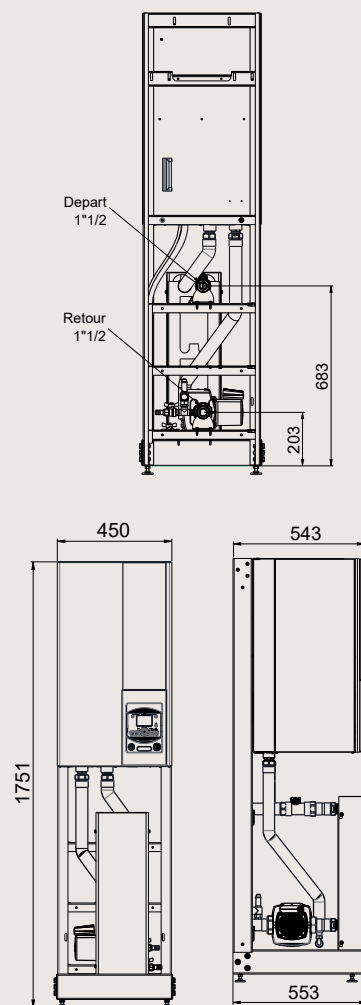
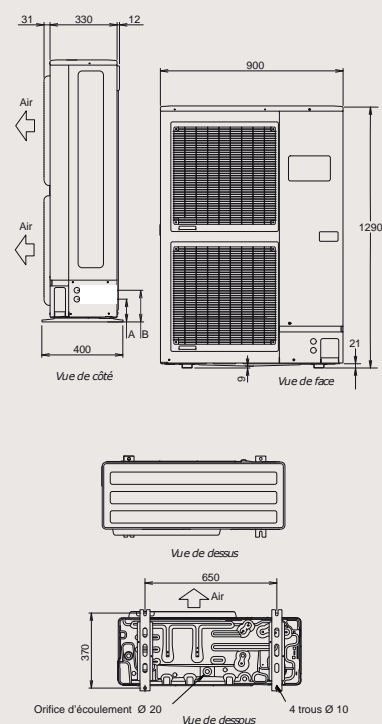
TYPE	UNITÉ	HEATPAC PLUS 11	HEATPAC PLUS 14	HEATPAC PLUS 16
PUISSANCE CALORIFIQUE				
+7°C / +55°C	kW	9,29	10,60	12,24
PUISSANCE ABSORBÉE - (DONNÉES D'ENTRÉE RE2020)				
+7°C / +25°C	kW	3,62	4,51	5,18
+7°C / +35°C	kW	2,51	3,11	3,70
+7°C / +45°C	kW	3,02	3,76	4,32
+7°C / +55°C	kW	3,52	4,40	4,93
COEFFICIENT DE PERFORMANCE (COP) - (DONNÉES D'ENTRÉE RE2020)				
+7°C / +25°C		4,86	4,62	4,61
+7°C / +35°C		4,30	4,18	4,10
+7°C / +45°C		3,47	3,30	3,30
+7°C / +55°C		2,64	2,41	2,48
CARACTÉRISTIQUES ÉLECTRIQUES				
Tension électrique (50 Hz) - alimentation en triphasé	V	400 V - 3 phases + Neutre		
Courant maximal de l'appareil	A	8,5	9,5	10,5
Intensité nominale	A	3,7	4,8	5,5
Puissance maximale absorbée par l'unité extérieure	W	5865	6555	7245
CIRCUIT HYDRAULIQUE				
Pression minimale / maximale - Primaire	bar	1/3	1/3	1/3
Pression minimale / maximale - Sanitaire	bar	3/10	3/10	3/10
Débit du circuit hydraulique - Primaire	L/h	2000	2250	2250
Débit du circuit hydraulique - Sanitaire	L/h	2500	2700	2950
CARACTÉRISTIQUES UNITÉ EXTÉRIEURE				
Débit d'air nominal - à l'extérieur	m³/h	6200	6200	6900
Poids	kg	99	99	99
Niveau sonore à 5 mètres ⁽¹⁾	dB(A)	46	47	47
Puissance acoustique selon EN 12102 ⁽²⁾	dB(A)	68	69	69
CARACTÉRISTIQUES STATION HYDRAULIQUE				
Poids (à vide)	kg	102	102	102
Contenance en eau	L	18	18	18
Niveau sonore à 1 mètre ⁽¹⁾	dB(A)	39	39	39
Puissance acoustique selon EN 12102 ⁽²⁾	dB(A)	46	46	46
LIMITES DE FONCTIONNEMENT				
Température extérieure mini/maxi	°C	-25 / +35	-25 / +35	-25 / +35
Température d'eau max. départ primaire (avec appoint)	°C	60	60	60
Température d'eau mini départ	°C	8	8	8
Altitude maximale d'installation	m	2000	2000	2000
CIRCUIT FRIGORIFIQUE				
Diamètres des tuyauteries de gaz	pouces	5/8	5/8	5/8
Diamètres des tuyauteries de liquide	pouces	3/8	3/8	3/8
Charge usine en fluide frigorigène HFC R410A ⁽³⁾	kg	2,5	2,5	2,5
Pression maximale d'utilisation	bar	41,5	41,5	41,5
Longueur mini/maxi des tuyauteries	m	5/25	5/25	5/25
Longueur maxi des tuyauteries ⁽⁴⁾ sans complément de charge	m	15	15	15
Dénivelé maxi unité extérieure au-dessus de la station hydraulique	m	20	20	20
Dénivelé maxi unité extérieure en-dessous de la station hydraulique	m	15	15	15

(1) Niveau de pression sonore de l'appareil à 1,5 m du sol, champ libre directivité 2.

(2) La puissance acoustique est une mesure en laboratoire de la puissance sonore émise mais contrairement au niveau sonore, il ne correspond pas à la mesure du ressenti.

(3) Fluide frigorigène R410A selon NF EN 378.1

(4) Charge usine en fluide frigorigène R410A.

STATION HYDRAULIQUE**UNITÉ EXTÉRIEURE**

Power-Pipe GO

R4-36 / R4-48 / C4-72

Module pré-assemblé de récupération de chaleur sur eaux grises statiques.



Garantie de 10 ans sur les échangeurs cuivre, 3 ans sur la structure et 2 ans sur le receveur et les flexibles



- Déplaçable via anneau de levage, transpalette ou chariot élévateur.
 - Passage de porte (largeur inférieure à 80 cm).
 - Mise à niveau par pieds réglables.
 - Faible surface au sol : emprise au sol de 0,50 m².
 - Flexibilité de positionnement : module autoportant ne nécessitant pas de fixation au mur.
 - Rapidité : seulement 2 raccords eaux grises et 2 raccords eau froide.
 - Coude d'évacuation orientable à 360°.
 - Contrôle visuel et intervention rendus possibles grâce aux bouchons de visite en position supérieure.
 - Économies de consommation d'énergie primaire (± 20 %) sur la production ECS.
 - Appareil passif : ne nécessite aucune alimentation énergétique pour fonctionner.
 - Robuste, garanti 10 ans.
- Réduction des émissions de gaz à effet de serre.
 - Valorisation énergie fatale : recyclage de la consommation ECS.
 - Efficacité du système justifiée par essais du CSTB.

100% STATIQUE, 0% DE CONSOMMATION

PRÊT À L'EMPLOI

pose et raccordement rapide

PEU D'ENTRETIEN NÉCESSAIRE

évacuation automatique des éventuels résidus via la conception du receveur

ADAPTÉ AU DÉCRET TERTIAIRE ET DPE

VALORISÉ DANS LA RE2020

guide de saisie disponible

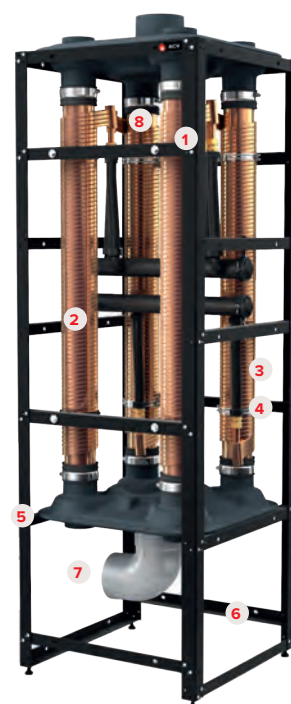
MODÈLES

RÉF.	NOM	PRIX
065 190	Power-Pipe GO R4-36 Trio	8 378
065 191	Power-Pipe GO R4-36 Quattro	10 595
065 192	Power-Pipe GO R4-48 Trio	10 722
065 193	Power-Pipe GO R4-48 Quattro	13 044
065 194	Power-Pipe GO C4-72 Trio	13 089
065 195	Power-Pipe GO C4-72 Quattro	15 424

ACCESSOIRE

RÉF.	NOM	PRIX
065 196	Kit de raccordement cascade	360

Les configurations TRIO sont équipées de trois échangeurs et les QUATTRO de quatre. Trois modèles d'échangeurs sont disponibles pour chacune de ces configurations, R4-36 / R4-48 et C4-72.



- 1 Té de raccordement DN160
- 2 Tube de raccordement DN160
- 3 Coude DN160
- 4 Manchon DN160

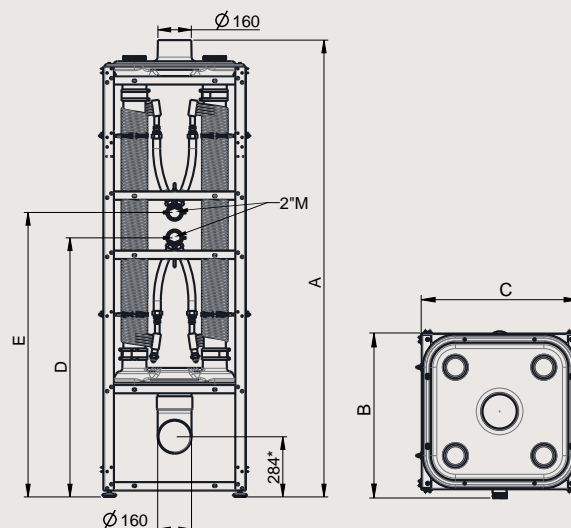
- 1 Bouchons de visite
- 2 Échangeurs (3 ou 4 suivant modèle)
- 3 Sortie eau de ville (préchauffée)
- 4 Entrée eau de ville
- 5 Structure portante
- 6 Receveur
- 7 Sortie eaux usées (refroidies) (DN160)
- 8 Entrée eaux usées

CARACTÉRISTIQUES TECHNIQUES

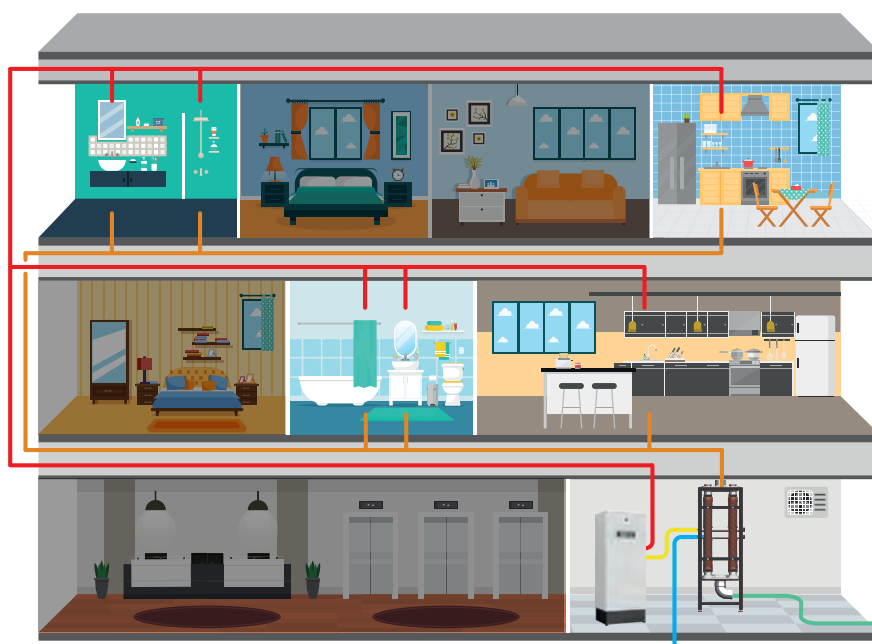
TYPE	UNITÉ	R4-36 TRIO	R4-36 QUATTRO	R4-48 TRIO	R4-48 QUATTRO	C4-72 TRIO	C4-72 QUATTRO
Tmax (en pic)	°C	75	75	75	75	75	75
Tmax (en continu)	°C	65	65	65	65	65	65
Pmax côté sanitaire	bar	10	10	10	10	10	10
Pmax côté eaux grises	bar	0,5	0,5	0,5	0,5	0,5	0,5
Poids	kg	125	141	140	162	200	239
Pertes de charge à 8l/min par échangeur	kPa	6	6	8	8	4	4
Efficacité à 8l/min par échangeur	%	35	35	38	38	34	34
Diamètre arrivée eaux grises (mâle)	mm	160	160	160	160	160	160
Diamètre évacuation eaux grises (mâle)	mm	160	160	160	160	160	160
Diamètre connexion eau froide	Ø"	2 - M	2 - M	2 - M	2 - M	2 - M	2 - M
Diamètre connexion eau préchauffée	Ø"	2 - M	2 - M	2 - M	2 - M	2 - M	2 - M

DIMENSIONS

TYPE	UNITÉ	R4-36 TRIO	R4-36 QUATTRO	R4-48 TRIO	R4-48 QUATTRO	C4-72 TRIO	C4-72 QUATTRO
Hauteur	A mm	1855	1855	2 160	2 160	2 770	2 770
Profondeur	B mm	712	712	712	712	712	712
Largeur - à l'unité	C mm	688	688	688	688	688	688
Largeur - par deux*	- mm	1422	1422	1422	1422	1422	1422
Hauteur collecteur EF	D mm	1225	1225	1225	1225	1225	1225
Hauteur collecteur EC	E mm	1060	1060	1345	1345	1935	1935



*Avec kit de raccordement cascade



L'ensemble des évacuations eaux grises est collecté vers l'appareil. Ceci implique une séparation des chutes d'évacuations eaux vannes et eaux grises lors de la conception du bâtiment. L'arrivée d'eau froide et la distribution ECS vers le bâtiment restent inchangées par rapport à une chaufferie collective classique.

- EAU FROIDE
- EAU CHAUDE SANITAIRE
- EAUX GRISES
- EAU PRÉCHAUFFÉE
- EAUX GRISES REFOIDIES

E-Tech S 160 → 380

Générateurs électriques ECS et chauffage monobloc sol avec ballon ECS intégré.



- 4 modèles de 14,4 à 28,8 kW.
- Corps isolé de mousse de polyuréthane rigide.
- Le primaire de la chaudière est équipé de vases d'expansion, d'une soupape de sécurité, d'un mano-thermomètre, d'une sécurité de manque d'eau (pressostat) et d'une pompe de circulation HEP.
- Thermostat de température à cinq étages permettant une adaptation de la puissance.
- Délestage de puissance possible.
- Sécurité électrique double sur le circuit de commande et le circuit de puissance.
- Thermo-plongeurs amovibles en acier inoxydable.

- Anti-légionelles : température de stockage > 60 °C.
- Les connexions chauffage dans 3 directions possibles pour installation contre un mur ou dans un coin.

UN HEATMASTER EN VERSION ÉLECTRIQUE !
RÉSERVOIR INTERNE EN INOX
CHAUDIÈRE ROBUSTE, FACILE À INSTALLER
ADAPTÉ AU DÉCRET TERTIAIRE
COMPATIBLE HYBRIDE PAC

MODÈLES

RÉF.	NOM		PRIX
786 823	E-Tech S 160 Mono 1x230+N		6 723
786 822	E-Tech S 160 Tri 3x400+N		6 723
786 824	E-Tech S 240 Tri 3x400+N		7 157
786 825	E-Tech S 380 Tri 3x400+N ⁽¹⁾		9 255

(1) Uniquement pour application industrielle

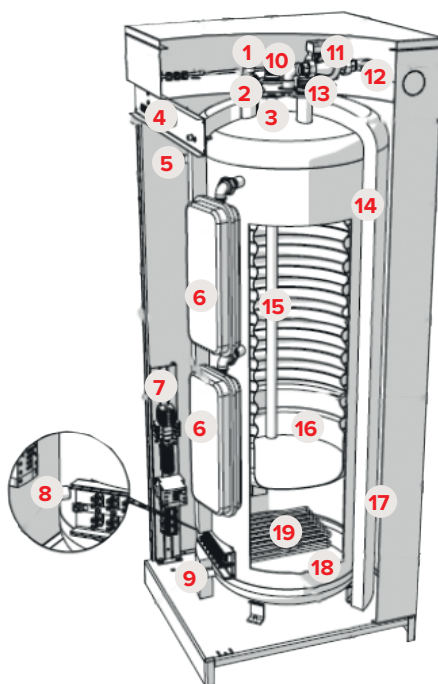
PRESTATIONS DE MISE EN SERVICE

RÉF.	NOM	PRIX
788 671	E-Tech S 160 - 240 - 380	205
788 667	Appareil supplémentaire	68
788 672	Régulation Room Unit ou Control Unit	205



Régulation E-Tech S 160 et 240

- 1 Interrupteur ON/OFF.
- 2 Commutateur de puissance 1^{er} étage.
- 3 Commutateur de puissance 2^e étage.
- 4 Commutateur été/hiver.
- 5 Thermo-manomètre.
- 6 Thermostat de commande ajustables de 60 à 85°C.
- 7 Thermostat de sécurité à réarmement manuel (103°C).
- 8 Signal de mise en sécurité.



- 1 Soupape de sécurité (3 bars).
- 2 Raccordement pour une boucle sanitaire ou pour une soupape de sécurité additionnel en option.
- 3 Doigt de gant pour les bulbes du thermomètre et du thermostat limite (90°C).
- 4 Tableau de commande.
- 5 Pressostat de sécurité manque d'eau.
- 6 Vase d'expansion du circuit primaire.
- 7 Support électrique.
- 8 Doigt de gant pour les bulbes du thermostat de commande, du thermostat de sécurité (103°C)
- 9 Robinet de vidange.
- 10 Entrée eau froide sanitaire.
- 11 Pompe chauffage.
- 12 Départ circuit chauffage.
- 13 Départ eau chaude sanitaire.
- 14 Isolation thermique.
- 15 Plonge sanitaire
- 16 Réservoir sanitaire en acier inoxydable.
- 17 Retour circuit chauffage.
- 18 Circuit primaire.
- 19 Résistances chauffantes.

CARACTÉRISTIQUES TECHNIQUES

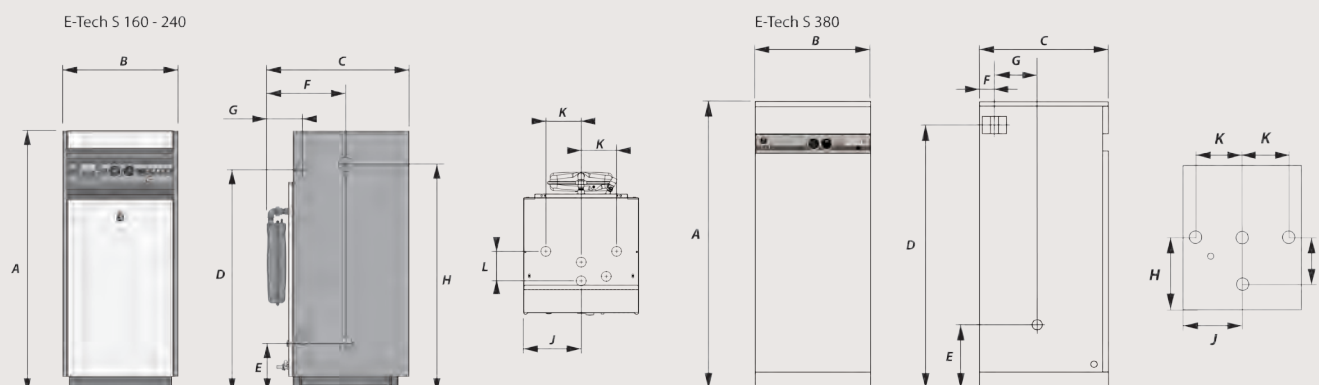
TYPE	UNITÉ	E-TECH S 160 MONO	E-TECH S 160 TRI	E-TECH S 240 TRI	E-TECH S 380 TRI
Référence		786 823	786 822	786 824	786 825
Tension	V	1x230 + N	3x400 + N	3x400 + N	3x400 + N
Puissance électrique	kW	7,2/14,4	7,2/14,4	14,5/28,8	7,2/28,8
Nombre d'éléments chauffants		6 x 2	6 x 2	6 x 2	7 x 2
Capacité totale	L	167	167	250	394
Capacité primaire	L	68	68	86	131
Capacité sanitaire	L	99	99	164	263
Surface de chauffe ballon ECS	m²	1,26	1,26	1,94	2,65
Raccordement chauffage	Ø"	1 F	1 F	1 M	1 M
Raccordement sanitaire	Ø"	3/4 M	3/4 M	3/4 F	1 1/2 F
Température maximale de fonctionnement	°C	85	85	85	85
Pression max de service (ECS)	bar	10	10	10	10
Dimensions A	mm	1342	1342	1818	2134
Dimensions B	mm	590	590	590	720
Dimensions C	mm	728	728	728	800
Dimensions D	mm	928	928	1403	1985
Dimensions E	mm	249	249	249	300
Dimensions F	mm	402	402	402	92
Dimensions G	mm	181	181	181	265
Dimensions H	mm	958	958	1433	435
Dimensions J	mm	295	295	295	360
Dimensions K	mm	180	180	180	135
Dimensions L	mm	150	150	150	135
Poids à vide	kg	115	115	155	230
Profil de soutirage déclaré		L	L	XL	XXL
Classe d'efficacité énergétique pour le chauffage des locaux		D	D	D	D
Classe d'efficacité énergétique pour le chauffage de l'eau		C	C	C	E

PERFORMANCES SANITAIRES

TYPE	UNITÉ	E-TECH S 160 MONO 1X230+N (CAT 1-14070)	E-TECH S 160 TRI 3X400+N (CAT 1-14070)	E-TECH S 240 TRI 3X400+N (CAT 1-14070)	E-TECH S 380 TRI 3X400+N (CAT 1-14070)
Débit de pointe à 40°C	L/10'	356	356	545	875
Débit de pointe 1 ^{ère} heure à 40°C	L/60'	700	700	1234	1564
Débit continu à 40°C	L/h	413	413	827	827

RÉGIME DU MARCHÉ

Fluide chauffant : t° 80 °C • Puissement : t° 60 °C • Eau froide : t° 10 °C



E-Tech P 57 → 259

Chaudières électrique sol.



- 5 modèles de 57 à 259 kW.
- Sélection de la puissance en fonction du besoin calorifique.
- Habillage en acier soumis à un procédé de dégraissage et de phosphatation avant d'être peint par projection de peinture et cuit au four à 220°C.
- Corps de chauffe en acier STW 22 de forte épaisseur.
- Éléments chauffants construits en acier inoxydable 800 immergés dans le corps de chauffe à l'avant de la chaudière.
- Circuit de puissance en 400 V triphasé sans neutre.
- Circuit de commande en 230 V monophasé (+N).
- Contrôleur électronique qui adapte la puissance de la chaudière par enclenchement successif de 4 étages de puissance.

- Commande possible par thermostat d'ambiance, régulateur climatique, etc.
- Puissance chaudière adaptable à 25%, 50%, 75% de sa puissance nominale.
- Circuit de commande protégé par un disjoncteur interne à réarmement de 3 ampères.
- Circuit de puissance protégé à l'entrée de chacune des 3 phases par un fusible de puissance.
- Chaque contacteur qui alimente 2 ensembles de résistances de 3 x 2,4 kW (soit 14,4 kW en tout) est protégé par un disjoncteur magnéto-thermique.

GROSSE PUISSANCE ET FAIBLE ENCOMBREMENT

FACILITÉ D'INSTALLATION ET D'ENTRETIEN

CHAUDIÈRE DURABLE AVEC CONFORT ACCOUSTIQUE

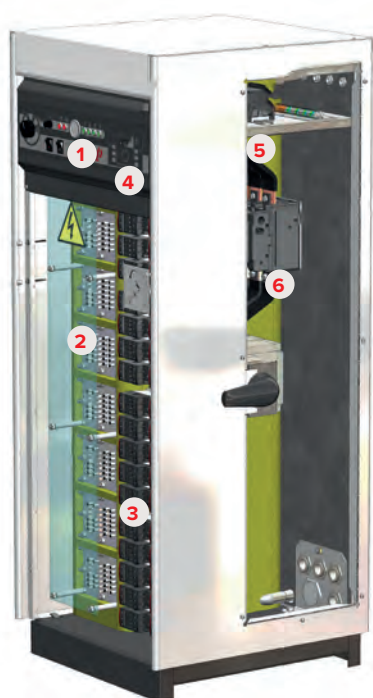
COMPATIBLE HYBRIDE PAC

MODÈLES

RÉF.	NOM	PRIX
784 137	E-Tech P 57 3x400+N	9 255
784 138	E-Tech P 115 3x400+N	13 694
784 139	E-Tech P 144 3x400+N	15 079
784 141	E-Tech P 201 3x400+N	19 447
784 140	E-Tech P 259 3x400+N	22 216

PRESTATIONS DE MISE EN SERVICE

RÉF.	NOM	PRIX
788 671	E-Tech P 57 - 115 - 144 - 201 - 259	205
788 667	Appareil supplémentaire	68
788 672	Régulation Room Unit ou Control Unit	205



Régulation



- 1 Tableau de commande.
- 2 Éléments chauffants.
- 3 Contacteurs et relais de sécurité.
- 4 Régulateur climatique (en option).
- 5 Contrôleur électronique de commande.
- 6 Fusibles et connecteurs de puissance.
- 7 Thermostat de réglage.
- 8 Interrupteur général.
- 9 Commutateur été/hiver.
- 10 Thermostat de sécurité à réarmement manuel.
- 11 Lampe témoin de surchauffe.
- 12 Lampe témoin sécurité manque d'eau.
- 13 Mano-Thermomètre.
- 14 Indicateurs de puissance.
- 15 Emplacement pour régulateur climatique en option.

CARACTÉRISTIQUES TECHNIQUES

TYPE	UNITÉ	E-TECH P 57	E-TECH P 115	E-TECH P 144	E-TECH P 201	E-TECH P 259
Référence		784 137	784 138	784 139	784 141	784 140
Tension	V	3x400+N	3x400+N	3x400+N	3x400+N	3x400+N
Puissance électrique	kW	14,4 / 57,6	28,8 / 115,2	36,0 / 144,0	50,4 / 201,6	64,8 / 259,2
Nombre d'éléments chauffants		2	4	5	7	9
Capacité totale	L	60	60	60	102	102
Débit minimum d'irrigation	L/h	4960	9920	12390	17340	22320
Raccordement chauffage	Ø"	2 F	2 F	2 F	DN100	DN100
Température maximale de fonctionnement	°C	90	90	90	90	90
Pression max de service (primaire)	bar	4	4	4	4	4
Dimensions A	mm	1495	1495	1495	1495	1495
Dimensions B	mm	567	567	567	567	567
Dimensions C	mm	550	550	550	1100	1100
Dimensions D	mm	183	183	183	183	183
Dimensions E	mm	593	593	593	593	593
Dimensions F	mm	150	150	150	150	150
Poids à vide	kg	110	123	131	187	200
Classe d'efficacité énergétique pour le chauffage des locaux		D	-	-	-	-



E-Tech W 09 → 36

Chaudières murales électriques.



- 7 modèles de 5,6 à 36 kW.
- Modèles 9 et 15 disponibles en version monophasé ou triphasé.
- Modèles 22, 28 et 36 kW disponibles en triphasé.
- Puissance électrique ajustable selon modèle.

- Tableau électrique relevable : connexions hydrauliques accessibles par le bas, limite le risque de projection d'eau.
- Circulateur haute performance.

FACILITÉ D'INSTALLATION ET D'ENTRETIEN

CHAUDIÈRE DURABLE AVEC CONFORT ACOUSTIQUE

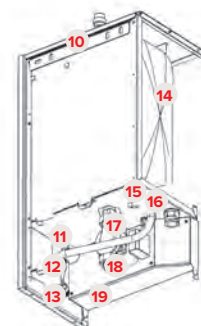
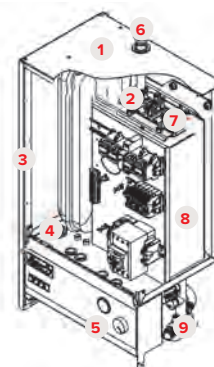
ADAPTÉ AU DÉCRET TERTIAIRE ET DPE

MODÈLES

RÉF.	NOM	PUISSANCE		PRIX
786 831	● E-Tech W 09 Mono	5,6 / 8,4		2 155
786 828	● E-Tech W 09 Tri	5,6 / 8,4		2 155
786 832	● E-Tech W 15 Mono	9,6 / 14,4		2 355
786 826	● E-Tech W 15 Tri	9,6 / 14,4		2 355
786 827	● E-Tech W 22 Tri	14,4 / 21,6		2 395
786 829	● E-Tech W 28 Tri	14,4 / 28,8		2 819
786 830	● E-Tech W 36 Tri	18,0 / 36,0		3 857

CHAUDIÈRE E-TECH W + RÉGULATION

RÉF.	NOM		PRIX
788 689	● E-Tech W 09 Mono + régulateur		2 800
788 691	● E-Tech W 09 Tri + régulateur		2 800
788 436	● E-Tech W 15 Mono + régulateur		3 245
788 692	● E-Tech W 15 Tri + régulateur		3 245
788 693	● E-Tech W 22 Tri + régulateur		3 315
788 690	● E-Tech W 28 Tri + régulateur		3 703
788 437	● E-Tech W 36 Tri + régulateur		4 304



- 1 Couvercle supérieur.
- 2 Doigt de gant.
- 3 Jaquette latérale.
- 4 Presse-étoupe d'alimentation.
- 5 Tableau de commande.
- 6 Purgeur automatique.
- 7 Éléments électriques.
- 8 Corps de chauffe.
- 9 Soupape de sécurité.
- 10 Panneau arrière.
- 11 Pressostat de sécurité manque d'eau.
- 12 Raccordement du vase d'expansion.
- 13 Retour chauffage.
- 14 Vase d'expansion.
- 15 Soupape du vase d'expansion.
- 16 Raccordement du vase d'expansion.
- 17 Circulateur HEP.
- 18 Départ chauffage.
- 19 Thermostat de sécurité manuel.



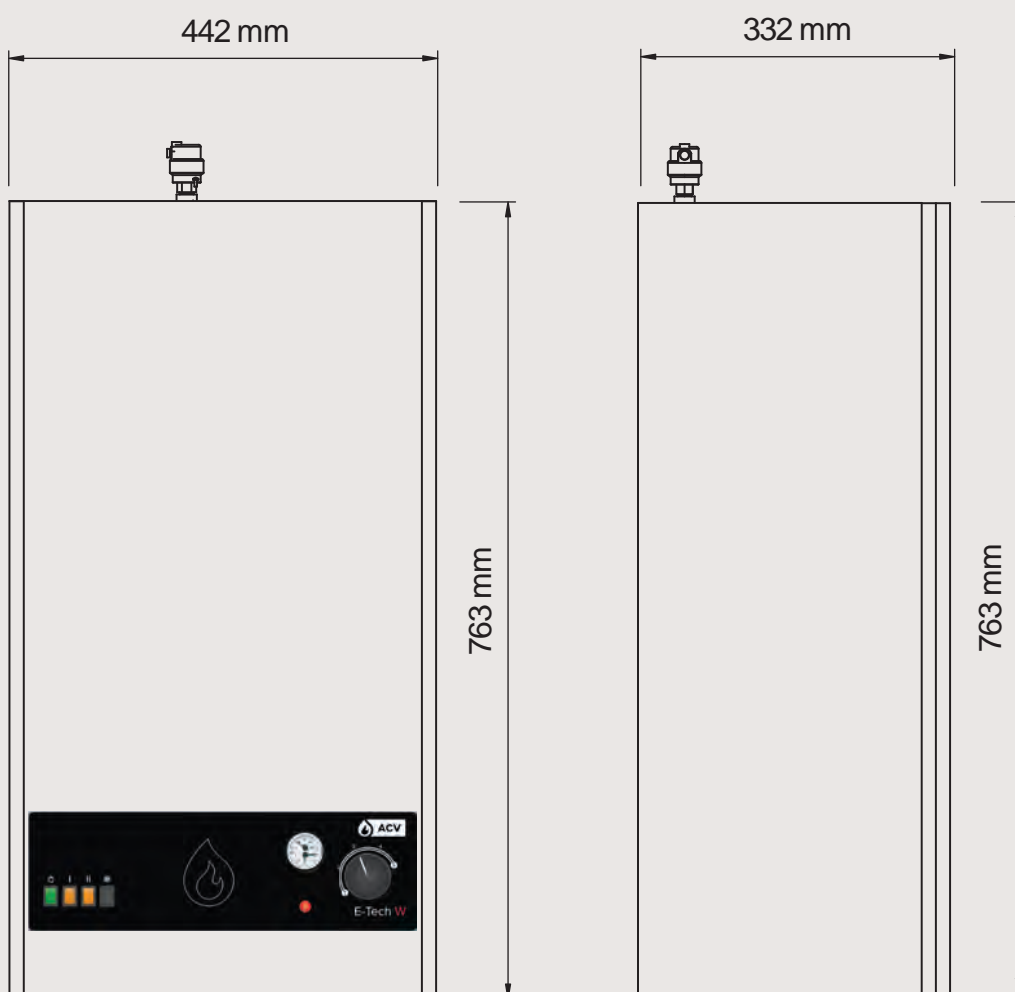
Sans régulation



Avec régulation (recommandé pour mode ECS)

CARACTÉRISTIQUES TECHNIQUES

TYPE	UNITÉ	E-TECH W 09 MONO	E-TECH W 09 TRI	E-TECH W 15 MONO	E-TECH W 15 TRI	E-TECH W 22 TRI	E-TECH W 28 TRI	E-TECH W 36 TRI
Référence		786 831	786 828	786 832	786 826	786 827	786 829	786 830
Tension	V	1x230	3x400 (+N)	1x230	3x400 (+N)	3x400 (+N)	3x400 (+N)	3x400 (+N)
Puissance électrique	kW	5,6 / 8,4	5,6 / 8,4	9,6 / 14,4	9,6 / 14,4	14,4 / 21,6	14,4 / 28,8	18,0 / 36,0
Nombre d'éléments chauffants		3	3	3	3	5	6	6
Puissance résistance	kW	2 x 1,4	2 x 1,4	2 x 2,4	2 x 2,4	2 x 2,4	2 x 2,4	2 x 3,0
Raccordement chauffage	Ø"	3/4	3/4	3/4	3/4	3/4	3/4	3/4
Protection IP		43	43	43	43	43	43	43
Température maximale de fonctionnement	°C	85	85	85	85	85	85	85
Pression max de service (primaire)	bar	3	3	3	3	3	3	3
Débit minimum d'irrigation	L/h	950	950	1240	1240	1860	2480	3100
Capacité totale	L	13	13	13	13	13	13	13
Capacité vase(s) d'expansion	L	10	10	10	10	10	10	10
Poids à vide	kg	45	45	45	45	45	45	45
Classe d'efficacité énergétique pour le chauffage des locaux		D	D	D	D	D	D	D





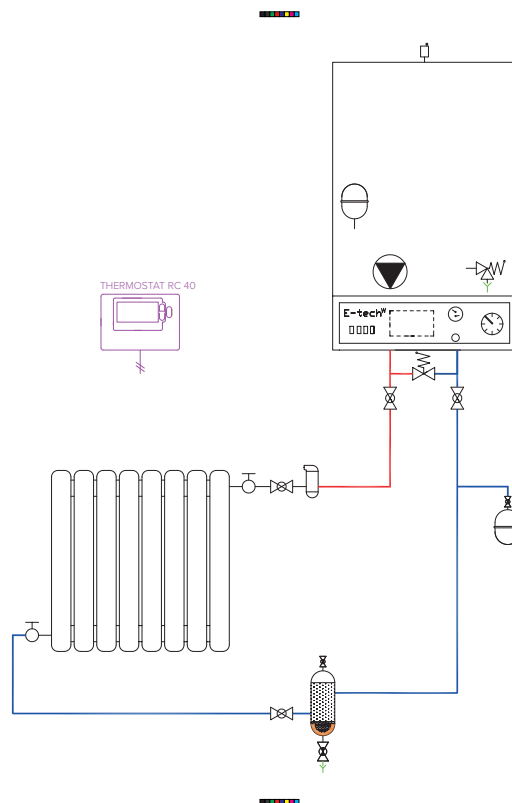
E-Tech W 09 → 36 Configurations

E-TECH W MURALE 09 - 36

- 1 circuit chauffage en direct (radiateur ou plancher chauffant)

RÉGULATION




	RÉGULATION	PRIX	#
	784 357 ● Thermostat d'applique RAM 5109. Obligatoire pour protéger les planchers chauffants	113	1
	950 003 ● Thermostat d'ambiance RC 40	146	1



E-TECH W MURALE 09 - 36 AVEC RÉGULATION INTÉGRÉE*

- 1 circuit chauffage en direct (radiateur ou plancher chauffant)

RÉGULATION

	RÉGULATION	PRIX	#
	784 357 ● Thermostat d'applique RAM 5109. Obligatoire pour protéger les planchers chauffants	113	1
	784 413 ● Zone Unit RS Theta. Commande à distance + sonde d'ambiance. Communique avec le Control Unit.	613	+
	784 383 ● Sonde d'ambiance RFF. Communique avec le Control Unit.	308	+

* La régulation intégrée comprend :

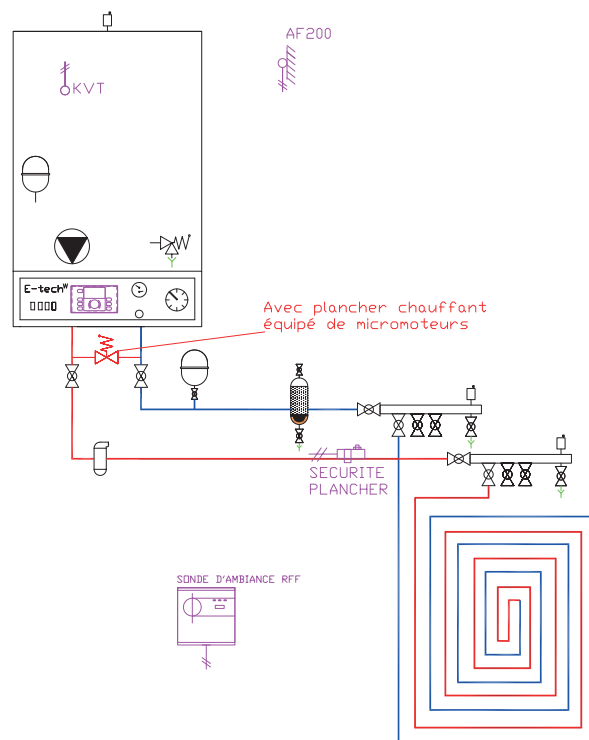
- 1 Sonde extérieure AF200 (référence 784 381)
- 1 Sonde doigt de gant chaudière 2 kΩ (référence 784 362) déjà installée dans la chaudière.

LÉGENDE

Quantité requise pour cette application.

+ En option.

Les dessins sont illustratifs. Exécution à réaliser dans les règles de l'art.




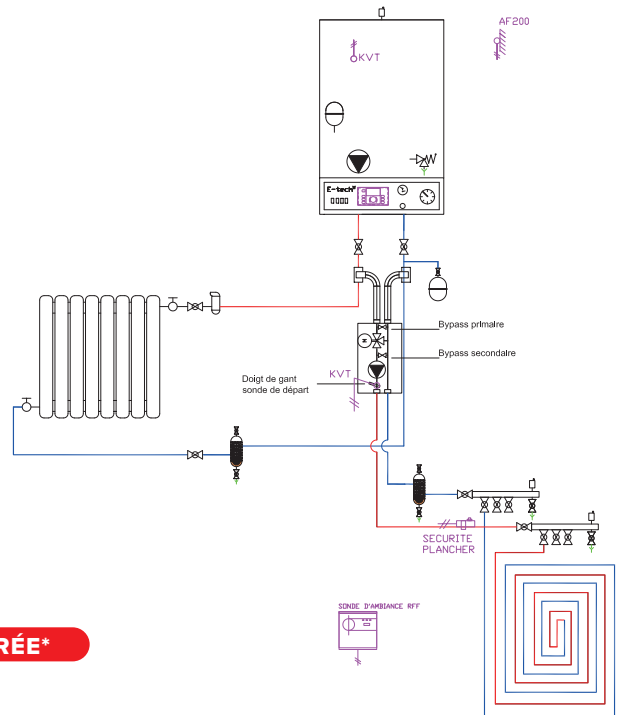
E-TECH W MURALE 09 - 36 AVEC RÉGULATION INTÉGRÉE*

- 1 circuit direct radiateurs régulé
- 1 circuit mélangé (plancher chauffant régulé)




RÉGULATION	PRIX	#
 784 357 ● Thermostat d'applique RAM 5109. Obligatoire pour protéger les planchers chauffants	113	1
 784 413 ● Zone Unit RS Theta. Commande à distance + sonde d'ambiance. Communique avec le Control Unit.	613	+
 784 383 ● Sonde d'ambiance RFF. Communique avec le Control Unit.	308	+
 784 363 ● Sonde de contact 2 kΩ VF202	87	1
ou		
 784 362 ● Sonde NTC doigt de gant 2 kΩ.	52	1

- * La régulation intégrée comprend :
- 1 Sonde extérieure AF200 (référence 784 381)
 - 1 Sonde doigt de gant chaudière 2 kΩ (référence 784 362) déjà installée dans la chaudière.

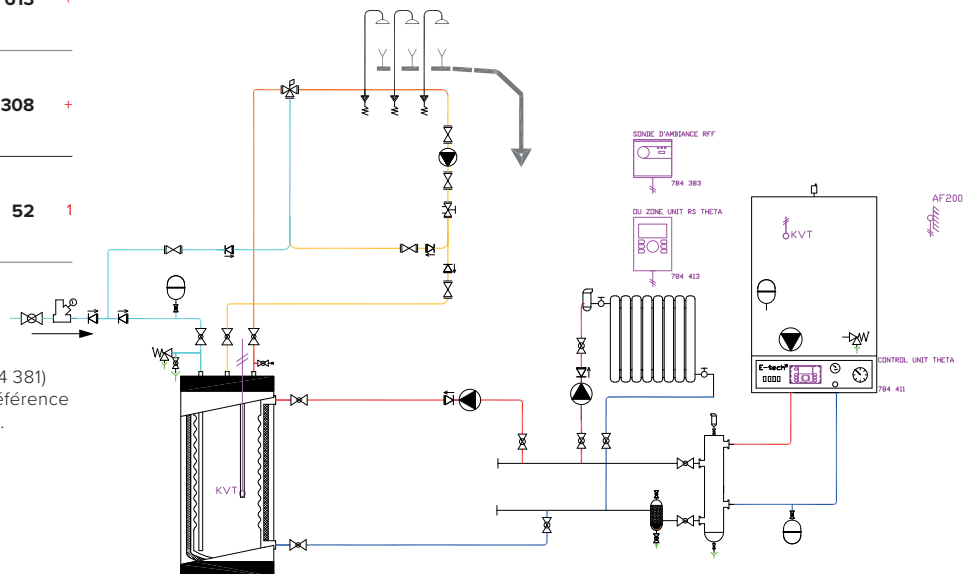
2. HYDRAULIQUE	PRIX	#
 786 906 ● Kit double circuit de Base - BT 14 (Puissance max: 14 kW)	1519	1

**E-TECH W MURALE 09 - 36 AVEC RÉGULATION INTÉGRÉE***

- 1 circuit direct
- 1 préparateur ECS

RÉGULATION	PRIX	#
 784 413 ● Zone Unit RS Theta. Commande à distance + sonde d'ambiance. Communique avec le Control Unit.	613	+
 784 383 ● Sonde d'ambiance RFF. Communique avec le Control Unit.	308	+
 784 362 ● Sonde NTC doigt de gant 2 kΩ.	52	1

- * La régulation intégrée comprend :
- 1 Sonde extérieure AF200 (référence 784 381)
 - 1 Sonde doigt de gant chaudière 2 kΩ (référence 784 362) déjà installée dans la chaudière.

**LÉGENDE**

- # Quantité requise pour cette application.
- + En option.

Les dessins sont illustratifs. Exécution à réaliser dans les règles de l'art.

E-Tech M Flex 03 → 36

Chaudières électriques mobiles.



- Disponible en 1 modèle, avec 6 différents niveaux de puissance (3, 6 et 12 en monophasé et 9, 18 et 36 en triphasé).
- La puissance maximale s'établit par le câble puissance utilisé. La chaudière le reconnaît automatiquement.
- Construction particulièrement robuste, pour usage en chantier.
- Barre postérieure de protection disponible en accessoire.
- Fonctions chauffage et séchage de dalle disponibles.
- Écran tactile 4,3".
- Possibilité de télécharger des données d'utilisation avec une clé USB.
- Possibilité d'enregistrer jusqu'à 4 programmes différents pour le séchage de dalle et jusqu'à 60 jours.
- Modulation PID et stages de puissance de 3kW, à partir de 3kW et jusqu'à la puissance maximale.
- Entretien extrêmement facile à réaliser.
- Purgeur manuel et automatique.
- Pompe à vitesse variable.

SÉCURITÉ
ROBUSTESSE
INNOVATION
MAINTENANCE FACILITÉE
MULTI-FONCTION

MODÈLES

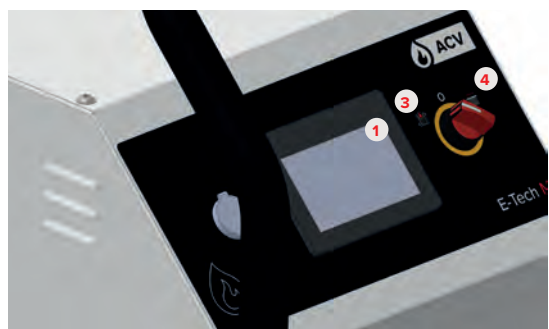
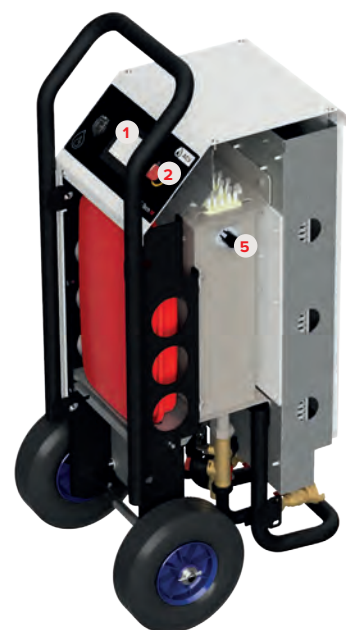
RÉF.	NOM	PUISSANCE	PRIX
052 823	● E-Tech M	3 à 36 kW	5 032

CABLES

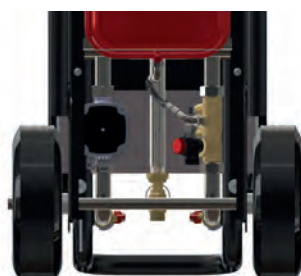
RÉF.	NOM	PUISSANCE	PRIX
052 826	1 x 16A	3 kW	196
052 828	1 x 32A	6 kW	245
052 830	1 x 63A	12 kW	400
052 827	3 x 16A	9 kW	204
052 829	3 x 32A	18 kW	400
052 831	3 x 63A	36 kW	432

ACCESSOIRE

RÉF.	NOM	PRIX
052 825	Barre de protection arrière	253



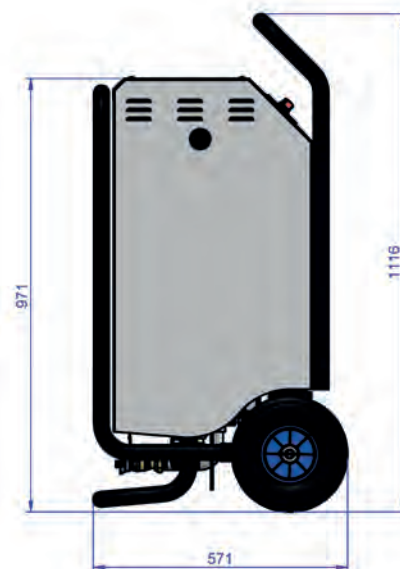
Vue avec régulation



- 1 - Écran tactile
- 2 - Bouton sélection mode
- 3 - Mode chauffage
- 4 - Mode séchage
- 5 - Protections thermiques (une à 96° et une à 60°)

CARACTÉRISTIQUES TECHNIQUES

TYPE	UNITÉ	E-TECH M 36 FLEX
Référence		052 823
Tension	V	1x230 / 3x400
Puissance électrique maximum	kW	36
Nombre d'éléments chauffants		6 (2 x 3 kW)
Type de connexion de départ		G 3/4"
Type de raccordement de retour		G 3/4"
Type de connexion de remplissage/vidange		G 3/4"
Protection IP		43
Température maximale de chauffage (mode chauffage)	°C	85
Température maximale de chauffage (séchage de la chape)	°C	55
Pression max de service (primaire)	bar	2,5
Capacité totale	L	13
Capacité vase d'expansion	L	12
Poids à vide	kg	60
Classe d'efficacité énergétique pour le chauffage des locaux		D
Nombre de programme de séchage de chape		4

**CARACTÉRISTIQUES DIMENSIONNELLES**

TYPE	UNITÉ	E-TECH M 36 FLEX
Hauteur (hors tout)	cm	112
Largeur (hors tout)	cm	51
Profondeur (hors tout)	cm	57
Type de roue	Ø	260 mm / 85 mm
Axe de la roue intérieure	Ø	20 mm
Ecran tactile	Pouces	4,3

CABLES

TYPE	UNITÉ	1 X 16A	1 X 32A	1 X 63A	3 X 16A	3 X 32A	3 X 63A
Référence		052 826	052 828	052 830	052 827	052 829	052 831
Protection IP		44	44	44	44	44	44
Longueur	cm	140	140	140	140	140	140
Alimentation		1 x 230 Vac	1 x 230 Vac	1 x 230 Vac	3 x 400 Vac (+N)	3 x 400 Vac (+N)	3 x 400 Vac (+N)
Puissance maximale	kW	3	6	12	9	18	36

03 Préparateurs ECS et ballons de stockage

BALLONS PRÉPARATEURS ECS TANK-IN-TANK

P.56 |

Comfort
de 100→240L

- Résidentiel et petit collectif
- Gamme économique



P.60 |

**Smart
Green** de 130→210L

- Résidentiel et petit collectif
- Faible encombrement,
- Forte puissance
- Classe énergétique A



P.66 |

**Smart E &
E Plus** de 130→300L

- Résidentiel et petit collectif
- Sol
- Bi-énergie/ENR



P.74 |

HR s
de 320→1000L

- Tertiaire et Collectif
- Grande capacité



P.58 |

Comfort E
de 100→240L

- Résidentiel et petit collectif
- Gamme économique
- Bi-énergie/ENR



P.62 |

Smart
de 100→240L

- Résidentiel et petit collectif
- Faible encombrement
- Forte puissance
- Classe énergétique B



P.68 |

Smart ME
de 200→800L

- Résidentiel et petit collectif
- Multi-énergies/ENR



P.76 |

HR i
de 320→800L

- Tertiaire et Collectif
- Grande capacité
- Vidange totale possible via trappe



P.64 |

Smart EW
de 100→240L

- Résidentiel et petit collectif
- Mural
- Bi-énergie/ENR



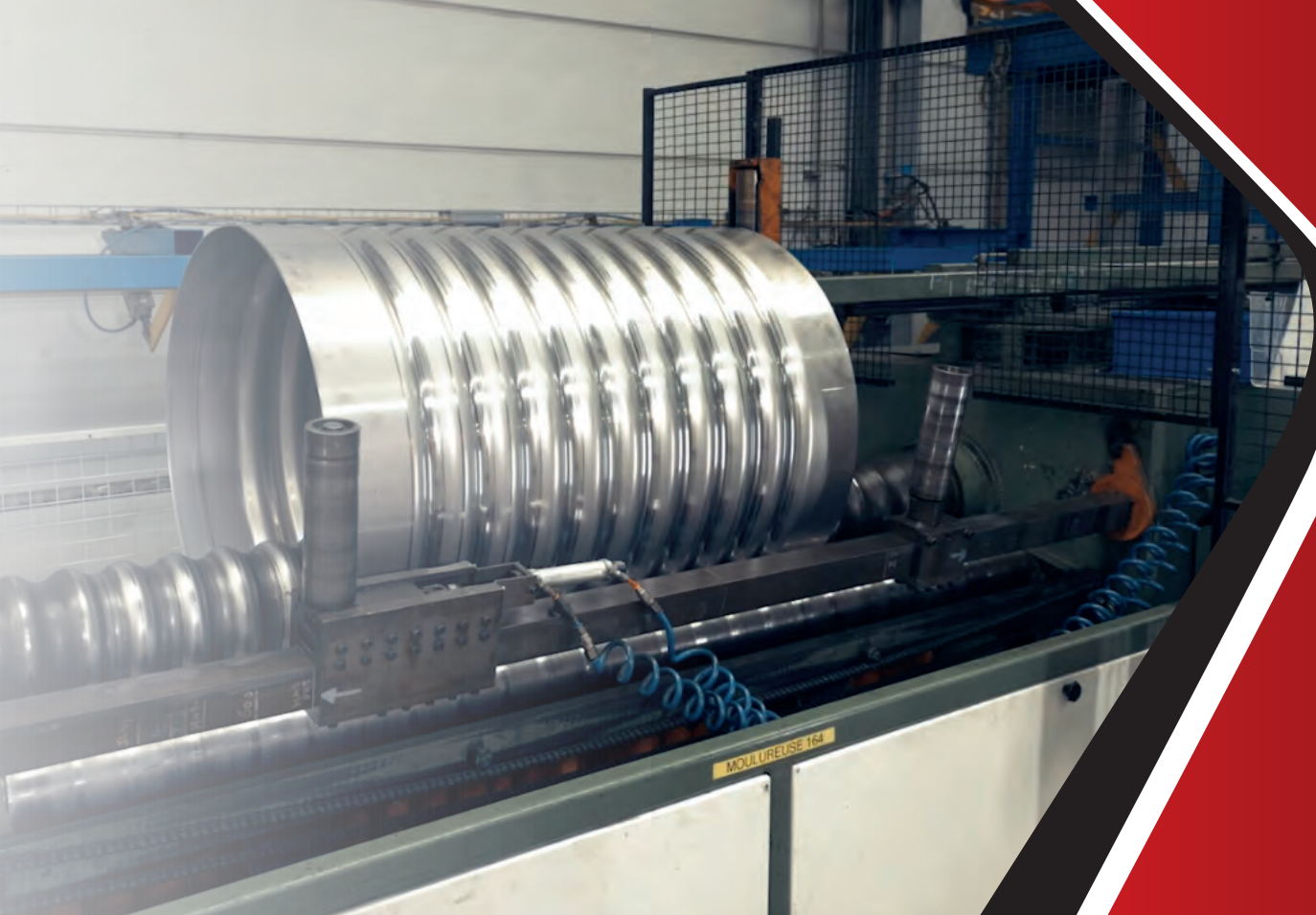
P.72 |

Smart
de 320→420L

- Tertiaire et Collectif
- Faible encombrement
- Forte puissance



ACIER INOXYDABLE



BALLONS PRÉPARATEURS ECS SERPENTIN

BALLONS DE STOCKAGE ECS

CHAUFFE-EAU ÉLECTRIQUE

BALLONS PRIMAIRES

P.78 | LCT1 de 150→300L



- Résidentiel
- Complément ENR
- Appoint électrique

P.80 | LCT1 de 500→3000L



- Tertiaire et Collectif
- Simple échangeur
- Appoint électrique jusqu'à 1500L

P.82 | LCT1 Plus de 500→1500L



- Tertiaire et Collectif
- Simple échangeur grande surface
- Plus grande puissance
- Appoint électrique

P.84 | LCT 300L



- Résidentiel
- Version électrique

P.86 | LCT de 500→3000L



- Tertiaire et collectif
- Large choix : volume, taille, options
- Version électrique

P.88 | Accessoires

- Réchauffeur de boucle
- Résistances



Ces ballons peuvent être associés avec l'échangeur :
HEATSWITCH 2 si/sa

P.90 | Agrino 300L



- Adapté aux eaux agressives
- Répond aux normes d'hygiène du secteur agricole

ACIER INOXYDABLE

P.92 | LCTP Plus de 500→2000L



- Tertiaire et Collectif
- Large choix cuves et piquages

ACIER



Ces ballons peuvent être associés avec l'échangeur :
HEATSWITCH 2 i

ACIER ÉMAILLÉ

ACIER ÉMAILLÉ

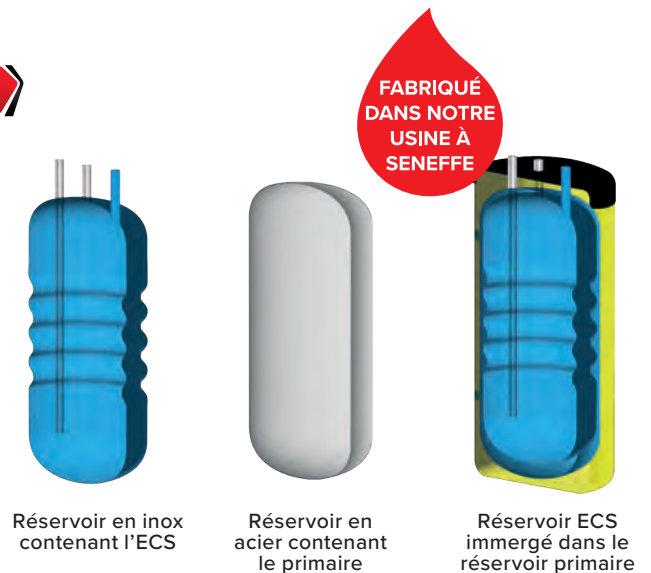
Concept Tank-in-Tank

Dilatation et surface d'échange augmentée

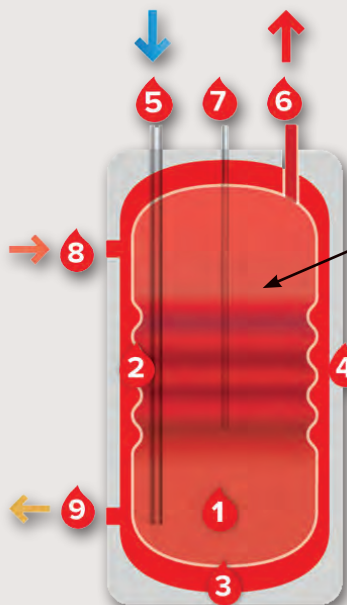
LE CONCEPT TANK-IN-TANK, UN CONCEPT ACV

QU'EST-CE QUE C'EST ?

Le Tank-in-Tank est un accumulateur ECS en acier inoxydable immergé dans un réservoir externe en acier qui contient l'eau du circuit primaire. La paroi du réservoir interne est un échangeur de chaleur entre le circuit primaire et le ballon contenant l'ECS.



COMMENT CELA FONCTIONNE ?

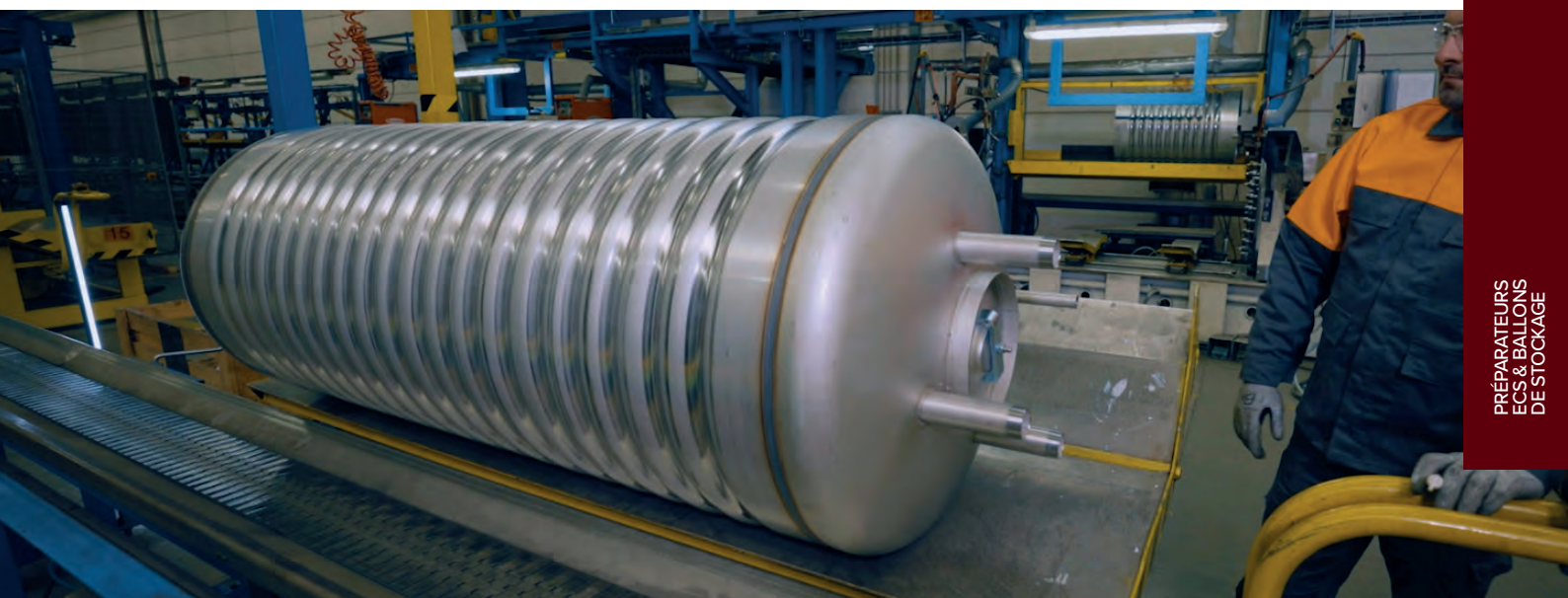


Une plus grande surface d'échange qu'un ballon classique

- 1 Ballon en acier inoxydable contenant l'Eau Chaude Sanitaire
- 2 Paroi du ballon, qui est elle-même un échangeur de chaleur
- 3 Circuit primaire, raccordé à la chaudière
- 4 Isolation de haute qualité
- 5 Entrée d'eau froide sanitaire
- 6 Sortie d'eau chaude sanitaire
- 7 Thermostat ou sonde du ballon
- 8 Entrée de l'eau du circuit primaire en provenance de la chaudière
- 9 Retour de l'eau du circuit primaire vers la chaudière

Le réservoir d'eau chaude sanitaire est totalement immergé dans un ballon primaire. Le réservoir primaire transmet sa chaleur au réservoir sanitaire. Grâce à la grande surface d'eau chaude, celle-ci est rapidement réchauffée et le volume de stockage peut être réduit au minimum. De plus, la température est uniforme dans tout le ballon ECS grâce au concept Tank-in-Tank. Cela évite tout risque de zone froide et de légionellose.

Enfin, le réservoir interne est libre de ses mouvements, ses parois se dilatent et se contractent sous l'effet des variations de pression pendant le fonctionnement. Ce système empêche l'écaillement sur les surfaces de l'échangeur de chauffage : l'efficacité et les performances restent constantes pendant toute la durée de vie du réservoir.



LES AVANTAGES



- **Aucune anode à remplacer régulièrement** : le ballon en acier inoxydable ne nécessite pas de protection par anode.
- **Moins de formation de tartre** : résistance électrique placée dans le circuit primaire. Le réchauffement de la résistance et les risques de pannes sont ainsi évités.
- **Acier inoxydable** : excellentes propriétés de transfert de chaleur. Garantie étendue (5 ans de garantie extensible à 10 ans sous conditions).
- **Anti-légionelle** : en régime de marche, le ballon ECS est au-dessus de 60°C en tout point, empêchant le développement de légionelles.

BÉNÉFICES CLIENTS D'UNE SOLUTION TANK-IN-TANK



Encombrement minimum
plus petite surface au sol



Performance optimisée



Acier inoxydable
Résistance à la corrosion
et aux eaux agressives



Passage de porte
Diamètre réduit



Aucune anode
Maintenance simplifiée



Manutention
Poids réduit

Comfort 100 → 240

Préparateurs d'eau chaude sanitaire pour installation au sol ou murale verticale avec réservoir en acier inoxydable.



- 5 modèles : 100, 130, 160, 210 et 240.
- Doigt de gant inox pour thermostat ou sonde.
- Isolation en mousse de polyuréthane rigide.
- Gamme étroite : Ø 525 mm
- Jaquette extérieure en polypropylène.



- Anti-légionelle : température de stockage > 60°C.

RÉSERVOIR EN ACIER INOXYDABLE

MODÈLES

RÉF.	NOM		PRIX
784 226	● Comfort 100		1 297
784 227	● Comfort 130		1 297
784 228	● Comfort 160		1 410
784 229	● Comfort 210		1 683
784 230	● Comfort 240		1 829

ACCESSOIRES

RÉF.	NOM	PRIX
240 102	Kit de montage mural	171
786 921	● Kit thermostat d'eau Comfort	53
788 594	Soupape 7 bars 3/4" - Jusqu'à 200 litres	51
788 595	Soupape 7 bars 1" - Jusqu'à 1000 litres	120



- 1 Entrée eau froide sanitaire.
- 2 Départ eau chaude sanitaire.
- 3 Purgeur d'air manuel.
- 4 Entrée fluide primaire.
- 5 Sortie fluide primaire.
- 6 30 mm d'isolation en polyuréthane (sans CFC).
- 7 Réservoir primaire en acier carbone.
- 8 Réservoir ECS en acier inoxydable.
- 9 Couvercle en polypropylène rigide.
- 10 Jaquette extérieure en polypropylène.
- 11 Socle en polypropylène rigide.
- 12 Doigt de gant en acier inoxydable.

POSITION UNIQUEMENT
verticale

POSITION AU SOL :
Piquages sanitaires vers le haut

POSITION MURALE :
Piquages sanitaires vers le bas

L'ENVELOPPE PRIMAIRE
doit toujours être remplie.

CARACTÉRISTIQUES TECHNIQUES

CARACTÉRISTIQUES GÉNÉRALES	UNITÉ	COMFORT 100	COMFORT 130	COMFORT 160	COMFORT 210	COMFORT 240
Référence		784 226	784 227	784 228	784 229	784 230
Capacité totale	L	105	130	161	203	242
Capacité eau chaude sanitaire	L	75	75	99	126	164
Surface de chauffe ballon ECS	m²	1,03	1,03	1,26	1,54	1,94
Raccordement primaire	Ø"	1 F	1 F	1 F	1 F	1 F
Raccordement sanitaire	Ø"	3/4 M	3/4 M	3/4 M	3/4 M	3/4 M
Température maximale de fonctionnement	°C	90	90	90	90	90
Pression max de service (ECS)	bar	8,6	8,6	8,6	8,6	8,6
Pression max de service (primaire)	bar	3	3	3	3	3
Perte de charge côté primaire (EN12897:2006)	mbar	19,6	22,4	23,5	40,6	46,5
Dimensions A	mm	845	1005	1205	1475	1720
Dimensions B	mm	580	740	940	1210	1455
Dimensions C	mm	215	215	215	215	210
Poids à vide	kg	37	40	47	58	65
Pertes thermiques Ua_S (EN15332:2007)	W/K	1,244	1,378	1,533	1,667	1,733
Classe d'efficacité énergétique		C	C	C	C	C

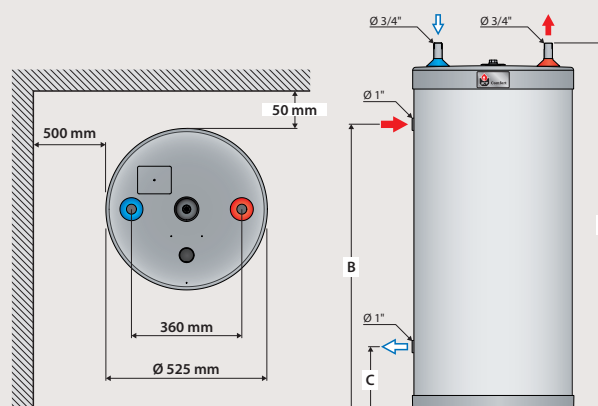
PERFORMANCES SANITAIRES

CARACTÉRISTIQUES GÉNÉRALES	UNITÉ	COMFORT 100	COMFORT 130	COMFORT 160	COMFORT 210	COMFORT 240
Débit primaire (EN 12897:2006)	L/s	0,70	0,70	0,70	1,25	1,25
Débit de pointe à 40°C	L/10'	212	236	321	406	547
Débit de pointe 1 ^{ère} heure à 40°C	L/60'	705	784	1063	1349	1820
Débit continu à 40°C	L/h	592	658	890	1132	1527
Débit de pointe à 45°C	L/10'	182	202	275	348	469
Débit de pointe 1 ^{ère} heure à 45°C	L/60'	604	672	911	1156	1560
Débit continu à 45°C	L/h	507	564	763	970	1309
Débit de pointe à 60°C	L/10'	105	117	161	209	272
Débit de pointe 1 ^{ère} heure à 60°C	L/60'	345	384	549	689	913
Débit continu à 60°C	L/h	288	320	465	576	769
Temps de remise en régime (EN 12897)	min	10	10	10	9	9
Puissance de remise en régime (EN 12897)	kW	18,4	18,4	24,7	32,2	39,2

RÉGIME DE MARCHÉ

Fluide chauffant : t° 85 °C

Eau froide : t° 10 °C



Comfort E 100 → 240

Préparateurs d'eau chaude sanitaire BI-ÉNERGIE pour une installation verticale au mur avec réservoir en acier inoxydable.



- 5 modèles : 100, 130, 160, 210 et 240.
- BI-ÉNERGIE : doté d'une résistance électrique de 2,2 kW placée dans le primaire pour éviter son entartrage.
- Isolation en mousse de polyuréthane à haut pouvoir isolant.
- Revêtement en polypropylène de forte épaisseur.
- Thermostat de commande intégré et câblé.
- Supports muraux et brise-jet livrés en standard.
- Gamme étroite : Ø 530 mm
- Anti-légionelle : température de stockage > 60°C.

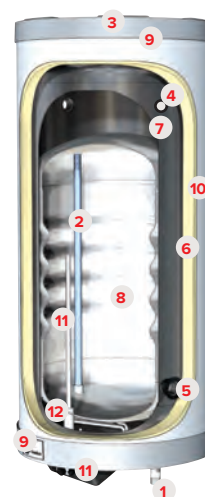
RÉSERVOIR EN ACIER INOXYDABLE
COMPATIBLE CHAUDIÈRES BOIS

MODÈLES

RÉF.	NOM		PRIX
784 290	● Comfort E 100		1 548
784 291	● Comfort E 130		1 548
784 292	● Comfort E 160		1 664
784 293	● Comfort E 210		1 953
784 294	● Comfort E 240		2 110

ACCESSOIRES

RÉF.	NOM	PRIX
788 594	Soupape 7 bars 3/4" - Jusqu'à 200 litres	51
788 595	Soupape 7 bars 1" - Jusqu'à 1000 litres	120



- 1 Entrée eau froide
- 2 Départ eau chaude sanitaire
- 3 Purgeur manuel
- 4 Entrée fluide primaire
- 5 Départ fluide primaire
- 6 Isolation 30 mm en polyuréthane (sans CFC)
- 7 Réservoir primaire en acier
- 8 Réservoir sanitaire interne en inox
- 9 Couvercle en polypropylène rigide
- 10 Enveloppe externe en polypropylène
- 11 Doigt de gant en inox
- 12 Résistance électrique chauffante 2200 W
- 13 Tableau de commande

INSTALLATION MURALE
verticale

UNIQUEMENT RACCORDEMENT SANITAIRE
vers le bas.

L'ENVELOPPE PRIMAIRE
doit toujours être remplie.

CARACTÉRISTIQUES TECHNIQUES

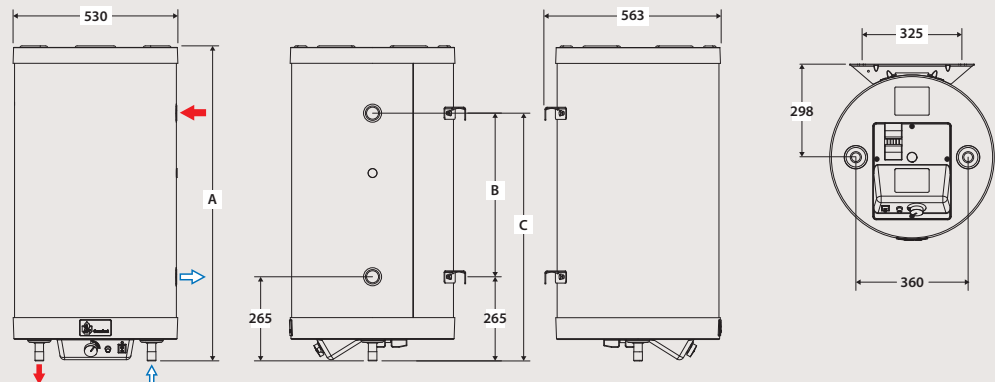
CARACTÉRISTIQUES GÉNÉRALES	UNITÉ	COMFORT E 100	COMFORT E 130	COMFORT E 160	COMFORT E 210	COMFORT E 240
Référence		784 290	784 291	784 292	784 293	784 294
Résistance électrique	W	2200	2200	2200	2200	2200
Capacité totale	L	105	130	161	203	242
Capacité eau chaude sanitaire	L	75	75	99	126	164
Surface de chauffe ballon ECS	m²	1,03	1,03	1,26	1,54	1,94
Raccordement primaire	Ø"	1F	1F	1F	1F	1F
Raccordement sanitaire	Ø"	3/4 M	3/4 M	3/4 M	3/4 M	3/4 M
Température maximale de fonctionnement	°C	90	90	90	90	90
Pression max de service (ECS)	bar	8,6	8,6	8,6	8,6	8,6
Pression max de service (primaire)	bar	3	3	3	3	3
Perte de charge côté primaire (EN12897:2006)	mbar	19,6	22,4	23,5	40,6	46,5
Dimensions A	mm	845	1005	1205	1480	1725
Dimensions B	mm	365	525	725	1000	1245
Dimensions C	mm	630	790	990	1260	1510
Poids à vide	kg	37	40	47	58	65
Pertes thermiques Ua_S (EN15332:2007)	W/K	1,289	1,422	1,578	1,711	1,800
Classe d'efficacité énergétique		C	C	C	C	C

PERFORMANCES SANITAIRES

CARACTÉRISTIQUES GÉNÉRALES	UNITÉ	COMFORT E 100	COMFORT E 130	COMFORT E 160	COMFORT E 210	COMFORT E 240
Débit primaire (EN 12897:2006)	L/s	0,70	0,70	0,70	1,25	1,25
Débit de pointe à 40°C	L/10'	212	236	321	406	547
Débit de pointe 1 ^{ère} heure à 40°C	L/60'	705	784	1063	1349	1820
Débit continu à 40°C	L/h	592	658	890	1132	1527
Débit de pointe à 45°C	L/10'	182	202	275	348	469
Débit de pointe 1 ^{ère} heure à 45°C	L/60'	604	672	911	1156	1560
Débit continu à 45°C	L/h	507	564	763	970	1309
Débit de pointe à 60°C	L/10'	105	117	161	209	272
Débit de pointe 1 ^{ère} heure à 60°C	L/60'	345	384	549	689	913
Débit continu à 60°C	L/h	288	320	465	576	769
Temps de remise en régime (EN 12897)	min	10	10	10	9	9
Puissance de remise en régime (EN 12897)	kW	18,4	18,4	24,7	32,2	39,2

RÉGIME DE MARCHÉ

Fluide chauffant : t° 85 °C
Eau froide : t° 10 °C



Smart Green 130 → 210

Préparateurs d'eau chaude sanitaire pour une installation au sol classe A avec réservoir en acier inoxydable.



- 3 modèles de 130, 160 et 210.
- Ballon de classe "A" selon EU 812/2013.
- Pertes de chaleur minimum grâce à une isolation innovante: la combinaison entre une enveloppe sous vide (VIP) et de la mousse de polyuréthane donnent des performances énergétiques exceptionnelles.
- Jaquette extérieure en polypropylène épais, élégante et résistante aux chocs.



- Thermostat de commande (substitution possible par une sonde).
- Anti-légionelle : température de stockage > 60°C.

RÉSERVOIR EN ACIER INOXYDABLE
CLASSE EFFICACITÉ ÉNERGÉTIQUE A

MODÈLES

RÉF.	NOM		PRIX
786 809	Smart 130 Green		1 824
786 810	Smart 160 Green		2 093
786 811	Smart 210 Green		2 392

ACCESSOIRES

RÉF.	NOM	PRIX
788 594	Soupape 7 bars 3/4" - Jusqu'à 200 litres	51
788 595	Soupape 7 bars 1" - Jusqu'à 1000 litres	120



- 1 Couvercle supérieur en polypropylène
- 2 Réservoir interne en acier inoxydable (ECS)
- 3 Panneau d'isolation sous vide
- 4 Doigt de gant
- 5 Jaquette extérieure en polypropylène
- 6 Couvercle inférieur en polypropylène
- 7 Retour fluide primaire
- 8 Réservoir externe en acier
- 9 Plonge sanitaire
- 10 Isolation en mousse polyuréthane
- 11 Départ fluide primaire
- 12 Thermostat de réglage (60/80°C)
- 13 Entrée eau froide sanitaire
- 14 Connexion boucle sanitaire
- 15 Purgeur manuel
- 16 Sortie eau chaude sanitaire

PLACEMENT AU SOL
uniquement

L'ENVELOPPE PRIMAIRE
doit toujours être remplie.

CARACTÉRISTIQUES TECHNIQUES

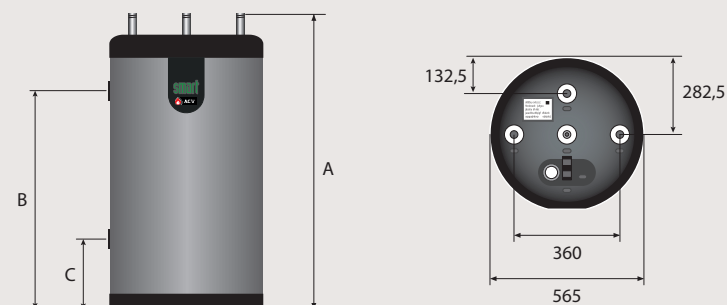
CARACTÉRISTIQUES GÉNÉRALES	UNITÉ	SMART 130 GREEN	SMART 160 GREEN	SMART 210 GREEN
Référence		786 809	786 810	786 811
Capacité totale	L	130	161	203
Capacité eau chaude sanitaire	L	99	126	164
Surface de chauffe ballon ECS	m ²	1,26	1,54	1,94
Raccordement primaire	Ø"	1F	1F	1F
Raccordement sanitaire	Ø"	3/4 M	3/4 M	3/4 M
Raccordement recirculation / soupape de sécurité	Ø"	3/4 M	3/4 M	3/4 M
Perte de charge côté primaire (EN12897:2006)	mbar	26,8	26,8	41,6
Température maximale de fonctionnement	°C	90	90	90
Pression max de service (ECS)	bar	8,6	8,6	8,6
Pression max de service (primaire)	bar	3	3	3
Poids à vide	kg	55	65	75
Dimensions A	mm	1025	1225	1497
Dimensions B	mm	750	960	1232
Dimensions C	mm	235	235	235
Pertes thermiques Ua_S (EN15332:2007)	W/K	0,778	0,844	0,911
Classe d'efficacité énergétique		A	A	A

PERFORMANCES SANITAIRES

CARACTÉRISTIQUES GÉNÉRALES	UNITÉ	SMART 130 GREEN	SMART 160 GREEN	SMART 210 GREEN
Débit primaire (EN 12897:2006)	L/s	0,70	0,70	1,25
Débit de pointe à 40°C	L/10'	321	406	547
Débit de pointe 1 ^{ère} heure à 40°C	L/60'	1063	1349	1820
Débit continu à 40°C	L/h	890	1132	1527
Débit de pointe à 45°C	L/10'	275	348	469
Débit de pointe 1 ^{ère} heure à 45°C	L/60'	911	1156	1560
Débit continu à 45°C	L/h	763	970	1309
Débit de pointe à 60°C	L/10'	161	209	272
Débit de pointe 1 ^{ère} heure à 60°C	L/60'	549	689	913
Débit continu à 60°C	L/h	465	576	769
Temps de remise en régime (EN 12897)	min	10	10	9
Puissance de remise en régime (EN 12897)	kW	24,7	32,2	39,2

RÉGIME DE MARCHÉ

Fluide chauffant : t° 85 °C
Eau froide : t° 10 °C



Smart 100 → 240

Préparateurs d'eau chaude sanitaire pour une installation sol ou murale avec réservoir en acier inoxydable.



- 5 modèles : 100, 130, 160, 210 et 240.
- Isolation haute qualité en mousse de polyuréthane rigide.
- Finition : élégante et résistante aux chocs, jaquette extérieure en polypropylène épais.
- Thermostat de commande (substitution possible par une sonde ECS).
- Thermomètre.

- Spécial passage de porte ou emplacement exigüé : Ø 565 mm
- Anti-légionelle : température de stockage > 60°C.

RÉSERVOIR EN ACIER INOXYDABLE

MODÈLES

RÉF.	NOM		PRIX
784 198	Smart 100		1 504
784 199	Smart 130		1 637
784 200	Smart 160		1 786
784 201	Smart 210		1 992
784 202	Smart 240		2 143

ACCESSOIRES

RÉF.	NOM	PRIX
788 594	Soupape 7 bars 3/4" - Jusqu'à 200 litres	51
788 595	Soupape 7 bars 1" - Jusqu'à 1000 litres	120



- 1 Connexion boucle sanitaire
- 2 Entrée eau froide sanitaire
- 3 Thermostat de réglage
- 4 Entrée fluide primaire
- 5 Isolation en polyuréthane rigide
- 6 Sortie fluide primaire
- 7 Réservoir externe en acier (circuit primaire)
- 8 Purgeur d'air manuel
- 9 Départ eau chaude sanitaire
- 10 Couvercle en polypropylène rigide
- 11 Réservoir interne en acier inoxydable (ECS)
- 12 Jaquette extérieure en polypropylène
- 13 Couvercle inférieur en polypropylène rigide
- 14 Thermomètre ECS
- 15 Doigt de gant en acier inoxydable

POSITION UNIQUEMENT
verticale

POSITION AU SOL :
Piquages sanitaires vers le haut

POSITION MURALE :
Piquages sanitaires vers le bas

L'ENVELOPPE PRIMAIRE
doit toujours être remplie.

CARACTÉRISTIQUES TECHNIQUES

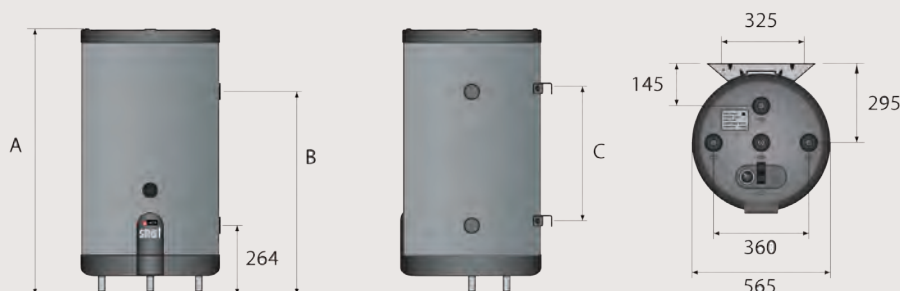
CARACTÉRISTIQUES GÉNÉRALES	UNITÉ	SMART 100	SMART 130	SMART 160	SMART 210	SMART 240
Référence		784 198	784 199	784 200	784 201	784 202
Capacité totale	L	105	130	161	203	242
Capacité eau chaude sanitaire	L	75	99	126	164	200
Surface de chauffe ballon ECS	m²	1,03	1,26	1,54	1,94	2,29
Raccordement primaire	Ø"	1 F	1 F	1 F	1 F	1 F
Raccordement sanitaire	Ø"	3/4 M	3/4 M	3/4 M	3/4 M	3/4 M
Raccordement recirculation / soupape de sécurité	Ø"	3/4 M	3/4 M	3/4 M	3/4 M	3/4 M
Perte de charge côté primaire (EN12897:2006)	mbar	22,6	26,8	26,8	41,6	47,3
Température maximale de fonctionnement	°C	90	90	90	90	90
Pression max de service (ECS)	bar	8,6	8,6	8,6	8,6	8,6
Pression max de service (primaire)	bar	3	3	3	3	3
Poids à vide	kg	49	55	65	75	87
Dimensions A	mm	865	1025	1225	1497	1744
Dimensions B	mm	629	789	989	1261	1508
Dimensions C	mm	365	525	725	997	1244
Pertes thermiques Ua_S (EN15332:2007)	W/K	0,800	0,889	1,044	1,178	1,267
Classe d'efficacité énergétique		B	B	B	B	B

PERFORMANCES SANITAIRES

CARACTÉRISTIQUES GÉNÉRALES	UNITÉ	SMART 100	SMART 130	SMART 160	SMART 210	SMART 240
Débit primaire (EN 12897:2006)	L/s	0,70	0,70	0,70	1,25	1,25
Débit de pointe à 40°C	L/10'	236	321	406	547	700
Débit de pointe 1 ^{ère} heure à 40°C	L/60'	784	1063	1349	1820	2319
Débit continu à 40°C	L/h	658	890	1132	1527	1943
Débit de pointe à 45°C	L/10'	202	275	348	469	600
Débit de pointe 1 ^{ère} heure à 45°C	L/60'	672	911	1156	1560	1988
Débit continu à 45°C	L/h	564	763	970	1309	1665
Débit de pointe à 60°C	L/10'	117	161	209	272	337
Débit de pointe 1 ^{ère} heure à 60°C	L/60'	384	549	689	913	1165
Débit continu à 60°C	L/h	320	465	576	769	994
Temps de remise en régime (EN 12897)	min	10	10	10	9	9
Puissance de remise en régime (EN 12897)	kW	18,4	24,7	32,2	39,2	44,6

RÉGIME DE MARCHÉ

Fluide chauffant : t° 85 °C
Eau froide : t° 10 °C



Smart EW 100 → 240

Préparateurs d'eau chaude sanitaire BI-ÉNERGIE pour une installation murale avec réservoir en acier inoxydable.



- 5 modèles : 100, 130, 160, 210 et 240.
- BI-ÉNERGIE : doté d'une résistance électrique de 2,2 kW placée dans le primaire pour éviter son entartrage.
- Isolation de haute qualité : 50 mm de polyuréthane rigide.
- Finition : élégante et résistante aux chocs, jaquette extérieure en polypropylène épais.
- Thermostat de commande intégré et câblé plus interrupteur été/hiver.

- Thermomètre.
- Support mural prémonté.
- Spécial passage de porte ou emplacement exigüé : Ø 565 mm
- Anti-légionelle : température de stockage > 60°C.

RÉSERVOIR EN ACIER INOXYDABLE

COMPATIBLE CHAUDIÈRES BOIS

MODÈLES

RÉF.	NOM		PRIX
784 213	Smart EW 100		1 718
784 214	Smart EW 130		1 775
784 215	Smart EW 160		1 956
784 216	Smart EW 210		2 196
784 217	Smart EW 240		2 376

ACCESSOIRES

RÉF.	NOM	PRIX
788 594	Soupape 7 bars 3/4" - Jusqu'à 200 litres	51
788 595	Soupape 7 bars 1" - Jusqu'à 1000 litres	120



- 1 Connexion boucle sanitaire
- 2 Entrée eau froide sanitaire
- 3 Thermostat de réglage
- 4 Entrée fluide primaire
- 5 Isolation en polyuréthane rigide
- 6 Sortie fluide primaire
- 7 Réservoir externe en acier (circuit primaire)
- 8 Purgeur d'air manuel
- 9 Départ eau chaude sanitaire
- 10 Couvercle en polypropylène rigide
- 11 Réservoir interne en acier inoxydable (ECS)
- 12 Jaquette extérieure en polypropylène
- 13 Couvercle inférieur en polypropylène rigide
- 14 Thermomètre ECS
- 15 Doigt de gant en acier inoxydable
- 16 Tableau de commande
- 17 Résistance électrique 2200 W.

INSTALLATION MURALE VERTICALE

uniquement avec le raccordement sanitaire vers le bas.

L'ENVELOPPE PRIMAIRE

doit toujours être remplie.

CARACTÉRISTIQUES TECHNIQUES

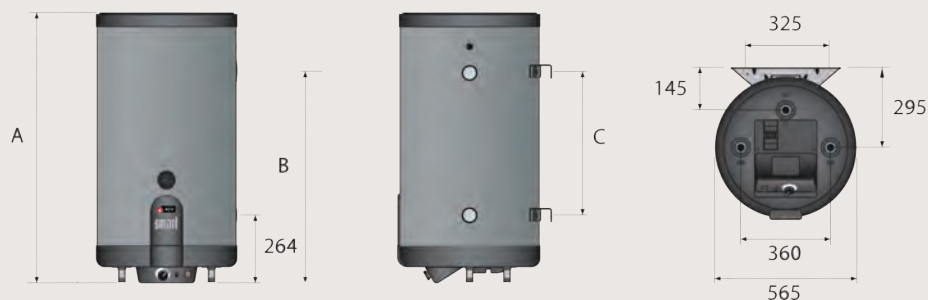
CARACTÉRISTIQUES GÉNÉRALES	UNITÉ	SMART EW 100	SMART EW 130	SMART EW 160	SMART EW 210	SMART EW 240
Référence		784 213	784 214	784 215	784 216	784 217
Résistance électrique	W	2200	2200	2200	2200	2200
Capacité totale	L	105	130	161	203	242
Capacité eau chaude sanitaire	L	75	99	126	164	200
Surface de chauffe ballon ECS	m²	1,03	1,26	1,54	1,94	2,29
Raccordement primaire	Ø"	1F	1F	1F	1F	1F
Raccordement sanitaire	Ø"	3/4 M	3/4 M	3/4 M	3/4 M	3/4 M
Raccordement recirculation / soupape de sécurité	Ø"	3/4 M	3/4 M	3/4 M	3/4 M	3/4 M
Perte de charge côté primaire (EN12897:2006)	mbar	22,6	26,8	26,8	41,6	47,3
Température maximale de fonctionnement	°C	90	90	90	90	90
Pression max de service (ECS)	bar	8,6	8,6	8,6	8,6	8,6
Pression max de service (primaire)	bar	3	3	3	3	3
Poids à vide	kg	49	55	65	75	87
Dimensions A	mm	965	1025	1225	1497	1744
Dimensions B	mm	629	789	989	1261	1508
Dimensions C	mm	365	525	725	997	1244
Pertes thermiques Ua_S (EN15332:2007)	W/K	0,844	0,933	1,089	1,200	1,311
Classe d'efficacité énergétique		B	B	B	B	B

PERFORMANCES SANITAIRES

CARACTÉRISTIQUES GÉNÉRALES	UNITÉ	SMART EW 100	SMART EW 130	SMART EW 160	SMART EW 210	SMART EW 240
Débit primaire (EN 12897:2006)	L/s	0,70	0,70	0,70	1,25	1,25
Débit de pointe à 40°C	L/10'	236	321	406	547	700
Débit de pointe 1 ^{ère} heure à 40°C	L/60'	784	1063	1349	1820	2319
Débit continu à 40°C	L/h	658	890	1132	1527	1943
Débit de pointe à 45°C	L/10'	202	275	348	469	600
Débit de pointe 1 ^{ère} heure à 45°C	L/60'	672	911	1156	1560	1988
Débit continu à 45°C	L/h	564	763	970	1309	1665
Débit de pointe à 60°C	L/10'	117	161	209	272	337
Débit de pointe 1 ^{ère} heure à 60°C	L/60'	384	549	689	913	1165
Débit continu à 60°C	L/h	320	465	576	769	994
Temps de remise en régime (EN 12897)	min	10	10	10	9	9
Puissance de remise en régime (EN 12897)	kW	18,4	24,7	32,2	39,2	44,6

RÉGIME DE MARCHÉ

Fluide chauffant : t° 85 °C
Eau froide : t° 10 °C



Smart E 130 → 240

Smart E Plus 210 → 300

Préparateurs d'eau chaude sanitaire BI-ÉNERGIE avec réservoir en acier inoxydable.



- Smart E : 2 modèles, 130 et 160 avec 2 piquages.
- Smart E : 2 modèles, 210 et 240 avec 5 piquages.
- Smart E Plus : 3 modèles, 210, 240 et 300.
- Le Smart E Plus possède, 2 connexions complémentaires au primaire permettant de nouvelles possibilités de montage hydraulique.
- Thermostats de réglage et de sécurité indépendants intégrés dans la résistance chauffante (optionnelle).
- Isolation de haute qualité en mousse de polyuréthane rigide.
- Thermostat de commande (substitution possible par une sonde pour utilisation avec la chaudière à régulation électronique).



- A équiper d'une résistance électrique de 3 ou 6 kW.
- Spécial passage de porte ou emplacement exigüé : Ø 565 mm
- Anti-légionelle : température de stockage > 60°C.

RÉSERVOIR EN ACIER INOXYDABLE

COMPATIBLE CHAUDIÈRES BOIS ET PAC

MODÈLES

RÉF.	NOM		PRIX
784 208	Smart E 130		1 710
784 209	Smart E 160		1 863
784 210	Smart E 210		2 020
784 211	Smart E 240		2 201
784 223	Smart E Plus 210		2 835
784 224	Smart E Plus 240		3 031
784 225	Smart E Plus 300		3 672

ACCESSOIRES

RÉF.	NOM	PRIX
788 594	Soupape 7 bars 3/4" - Jusqu'à 200 litres	51
788 595	Soupape 7 bars 1" - Jusqu'à 1000 litres	120
784 369	Résistance 3 kW 230V Mono exclusivement pour Smart E, Smart E Plus, Smart ME	417
784 370	Résistance 3 kW 400V Tri exclusivement pour Smart E, Smart E Plus, Smart ME	461
784 371	Résistance 6 kW 230V Mono exclusivement pour Smart E, Smart E Plus, Smart ME	423
784 372	Résistance 6 kW 400V Tri exclusivement pour Smart E, Smart E Plus, Smart ME	488

Ce modèle de résistance électrique ne doit être installé que dans un réservoir d'eau de chauffage (fluide primaire).



PLACEMENT AU SOL
uniquement

L'ENVELOPPE PRIMAIRE
doit toujours être remplie.



- 1 Connexion boucle sanitaire
- 2 Entrée eau froide sanitaire plonge brise jet en PVCC
- 3 Départ primaire (charge du ballon)
- 4 Retour primaire auxiliaire (uniquement Smart E Plus)
- 5 Isolation en polyuréthane rigide
- 6 Retour primaire auxiliaire (uniquement Smart E Plus)
- 7 Départ primaire de la pompe à chaleur (excepté Smart E 130 - 160)
- 8 Retour primaire de la pompe à chaleur
- 9 Résistance électrique (en option)
- 10 Purgeur d'air manuel
- 11 Départ eau chaude sanitaire
- 12 Couvercle en polypropylène rigide
- 13 Doigt de gant en acier inoxydable
- 14 Réservoir interne en acier inoxydable
- 15 Départ circuit de chauffe (excepté Smart E 130 - 160)
- 16 Retour circuit de chauffe (excepté Smart E 130 - 160)
- 17 Réservoir externe en acier contenant le fluide primaire
- 18 Jaquette extérieure en polypropylène
- 19 Couvercle inférieur en polypropylène rigide

CARACTÉRISTIQUES TECHNIQUES

CARACTÉRISTIQUES GÉNÉRALES	UNITÉ	SMART E 130	SMART E 160	SMART E 210 SMART E + 210	SMART E 240 SMART E + 240	SMART E + 300
Référence		784 208	784 209	784 210 784 223	784 211 784 224	784 225
Capacité totale	L	130	161	203	242	293
Capacité eau chaude sanitaire	L	75	99	126	164	200
Surface de chauffe ballon ECS	m ²	1,03	1,26	1,54	1,94	2,29
Raccordement primaire	Ø"	1 F	1 F	1 F	1 F	1 F
Raccordement sanitaire	Ø"	3/4 M	3/4 M	3/4 M	3/4 M	3/4 M
Raccordement recirculation / soupape de sécurité	Ø"	3/4 M	3/4 M	3/4 M	3/4 M	3/4 M
Perte de charge côté primaire (EN12897:2006)	mbar	26,8	26,8	41,6	47,3	52,4
Température maximale de fonctionnement	°C	90	90	90	90	90
Pression max de service (ECS)	bar	8,6	8,6	8,6	8,6	8,6
Pression max de service (primaire)	bar	3	3	3	3	3
Poids à vide	kg	45	54	66	76	87
Dimensions A	mm	1025	1225	1495	1740	2050
Dimensions B	mm	765	960	1235	1480	1785
Dimensions C	mm	240	240	240	235	235
Dimensions D	mm	240	240	260	260	340
Dimensions E (uniquement Smart E Plus)	mm	-	-	935	920	1280
Dimensions F (uniquement Smart E Plus)	mm	-	-	430	430	525
Dimensions G (uniquement Smart E Plus)	mm	-	-	320	320	380
Dimensions H (uniquement Smart E Plus)	mm	-	-	240	240	235
Pertes thermiques Ua_S (EN15332:2007)	W/K	0,889	1,044	1,200	1,311	1,533
Classe d'efficacité énergétique		B	B	B	B	B

PERFORMANCES SANITAIRES

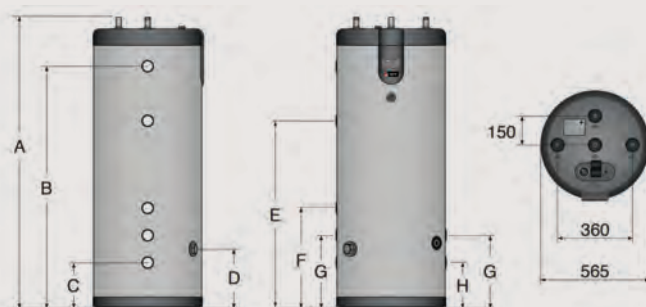
Régime de marche avec un fluide primaire à 85°C et une eau froide à 10°C

CARACTÉRISTIQUES GÉNÉRALES	UNITÉ	SMART E 130	SMART E 160	SMART E 210 SMART E + 210	SMART E 240 SMART E + 240	SMART E + 300
Débit primaire (EN 12897:2006)	L/s	0,70	0,70	1,25	1,25	1,25
Débit de pointe à 40°C	L/10'	236	321	406	547	800
Débit de pointe 1 ^{ère} heure à 40°C	L/60'	784	1063	1349	1820	2360
Débit continu à 40°C	L/h	658	890	1132	1527	2100
Débit de pointe à 45°C	L/10'	202	275	348	469	640
Débit de pointe 1 ^{ère} heure à 45°C	L/60'	672	911	1156	1560	1920
Débit continu à 45°C	L/h	564	763	970	1309	1710
Débit de pointe à 60°C	L/10'	117	161	209	272	370
Débit de pointe 1 ^{ère} heure à 60°C	L/60'	384	549	689	913	1100
Débit continu à 60°C	L/h	320	465	576	769	970
Temps de remise en régime (EN 12897)	min	10	10	10	9	9
Puissance de remise en régime (EN 12897)	kW	18,4	24,7	32,2	39,2	44,6

PERFORMANCES SANITAIRES AVEC ASSOCIATION PAC

Régime de marche avec un fluide primaire à 55°C et une eau froide à 10°C

CARACTÉRISTIQUES GÉNÉRALES	UNITÉ	SMART E 130	SMART E 160	SMART E 210 SMART E + 210	SMART E 240 SMART E + 240	SMART E + 300
Débit de pointe 1 ^{ère} 10 minutes à 40°C (ΔT = 30°C)	L/10'	100	132	168	219	267
Débit de pointe 1 ^{ère} heure à 40°C (ΔT = 30°C)	L/60'	192	270	374	494	588
Débit continu à 40°C (ΔT = 30°C)	L/h	115	172	258	344	401
Débit primaire (ΔT = 5°C)	L/h	690	1,040	1,550	2,070	2,410
Perte de charge (ΔT = 5°C)	mbar	2,0	4,6	4,9	10,0	15,0
Puissance absorbée maximum	kW	6	8	12	15	18

Retour de boucle
non conseillé dans
cette configuration

Smart ME 200 → 800

Préparateurs d'eau chaude sanitaire multi-énergies à applications multiples pour une installation au sol avec réservoir interne en acier inoxydable.



- 5 modèles de 200 à 800.
- Possibilité de chauffage par serpentin solaire, par fluide primaire ou par résistance électrique (sauf sur Smart ME 800).
- Raccordement chauffage haute et basse température.
- Serpentin en acier placé dans le primaire : large surface d'échange et pertes de charges réduites.
- Doigt de gant pour sonde de température au niveau du serpentin.
- Raccordement 1"1/2 pour résistance électrique de 3 ou 6 kW dans le circuit primaire (sauf Smart ME 800).

- Isolation de haute qualité en mousse de polyuréthane rigide (matelas de polyuréthane souple de 100 mm pour le Smart ME 800).
- Finition : élégante et résistance aux chocs, jaquette extérieure en polypropylène épais (jaquette souple pour le Smart ME 600 et 800).
- Anti-légionelle : température de stockage > 60°C.
- Vanne de mélange thermostatique recommandée.

RÉSERVOIR EN ACIER INOXYDABLE

MODÈLES

RÉF.	NOM		PRIX
784 220	Smart ME 200		2 595
784 221	Smart ME 300		4 275
784 218	Smart ME 400		4 778
784 304	Smart ME 600		6 260
784 222	Smart ME 800		7 881

ACCESSOIRES

EXCEPTÉ RÉSISTANCE SUR SMART ME 800

RÉF.	NOM	PRIX
788 594	Soupape 7 bars 3/4" - Jusqu'à 200 litres	51
788 595	Soupape 7 bars 1" - Jusqu'à 1000 litres	120
784 369	Résistance 3 kW 230V Mono exclusivement pour Smart E, Smart E Plus, Smart ME	417
784 370	Résistance 3 kW 400V Tri exclusivement pour Smart E, Smart E Plus, Smart ME	461
784 371	Résistance 6 kW 230V Mono exclusivement pour Smart E, Smart E Plus, Smart ME	423
784 372	Résistance 6 kW 400V Tri exclusivement pour Smart E, Smart E Plus, Smart ME	488



- 1 Départ chauffage d'appoint.
- 2 Retour chauffage d'appoint.
- 3 Départ serpentin.
- 4 Retour serpentin.
- 5 Départ circuit de chauffe.
- 6 Retour circuit de chauffe.
- 7 Doigt de gant pour sonde.
- 8 Raccordement résistance en option (sauf Smart ME 800).

Ce modèle de résistance électrique ne doit être installé que dans un réservoir d'eau de chauffage (fluide primaire).



ø 1"1/2 M

PLACEMENT AU SOL
uniquement

L'ENVELOPPE PRIMAIRE
doit toujours être remplie.

CARACTÉRISTIQUES TECHNIQUES

CARACTÉRISTIQUES GÉNÉRALES	UNITÉ	SMART ME 200	SMART ME 300	SMART ME 400	SMART ME 600	SMART ME 800
Référence		784 220	784 221	784 218	784 304	784 222
Capacité totale	L	203	303	395	606	800
Capacité eau chaude sanitaire	L	99	126	164	225	263
Surface de chauffe ballon ECS	m ²	1,26	1,46	1,94	1,9	2,65
Surface de chauffe serpentin	m ²	1,4	1,8	1,8	2,5	3
Capacité du serpentin	L	8,3	12	12	16	20
Raccordement primaire	Ø"	1 F	1 F	1 F	1 F	1 F
Raccordement sanitaire	Ø"	3/4 M	3/4 M	3/4 M	3/4 M	1 1/2 M
Raccordement recirculation / soupape de sécurité	Ø"	3/4 M	3/4 M	3/4 M	3/4 M	1 1/2 M
Raccordement résistance chauffante	Ø"	1 1/2 F	1 1/2 F	1 1/2 F	1 1/2 F	-
Raccordement serpentin	Ø"	1 M	1 M	1 M	1 M	1 M
Perte de charge côté primaire (EN12897:2006)	mbar	41,6	51,2	53,5	55,6	58,5
Débit correspondant dans le serpentin	L/h	3000	3000	3000	3000	3000
Perte de charge serpentin	mbar	460	533	533	186	216
Puissance absorbée (Source: serpentin)	kW	16,3	19	25	29	35
Température maximale de fonctionnement	°C	90	90	90	90	90
Pression max de service (ECS)	bar	8,6	8,6	8,6	8,6	8,6
Pression max de service (primaire)	bar	3	4	4	4	4
Pression max de service (Serpentin)	bar	10	10	10	10	10
Dim. - Largeur ou Ø (sans isol. et sans conn.)	mm	565	675	675	703	780
Poids à vide	kg	68	99	120	180	220
Pertes thermiques Ua_S (EN15332:2007)	W/K	1,267	1,711	1,933	2,667	2,978
Classe d'efficacité énergétique		B	C	C	-	-

PERFORMANCES SANITAIRES

CARACTÉRISTIQUES GÉNÉRALES	UNITÉ	SMART ME 200	SMART ME 300	SMART ME 400	SMART ME 600	SMART ME 800
Débit primaire (EN 12897:2006)	L/s	0,70	1,25	1,25	1,25	1,25
Débit de pointe à 40°C	L/10'	321	418	558	686	922
Débit de pointe 1 ^{ère} heure à 40°C	L/60'	1063	1225	1633	1872	2666
Débit continu à 40°C	L/h	890	967	1289	1423	2093
Débit de pointe à 45°C	L/10'	275	348	464	582	790
Débit de pointe 1 ^{ère} heure à 45°C	L/60'	911	1003	1338	1559	2285
Débit continu à 45°C	L/h	763	786	1048	1172	1794
Débit de pointe à 60°C	L/10'	161	206	274	358	504
Débit de pointe 1 ^{ère} heure à 60°C	L/60'	536	590	786	935	1368
Débit continu à 60°C	L/h	450	461	614	693	1037
Temps de remise en régime (EN 12897)	min	10	10	10	10	10
Puissance de remise en régime (EN 12897)	kW	24,7	29,7	45,6	50,2	54

RÉGIME DE MARCHÉ

Fluide chauffant : t° 85 °C

Eau froide : t° 10 °C








Préparateurs ECS

CARACTÉRISTIQUES TECHNIQUES

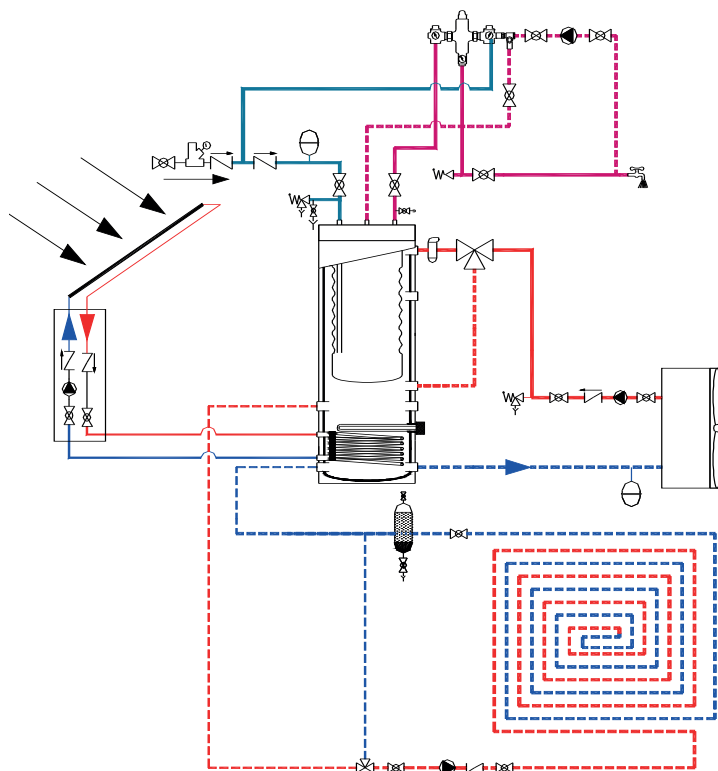
LE SMART MULTI-ÉNERGIES

Peut être alimenté par des capteurs solaires, une pompe à chaleur haute température ou une chaudière. Il peut récupérer les calories d'un appareil à air conditionné ou être installé dans un immeuble collectif.

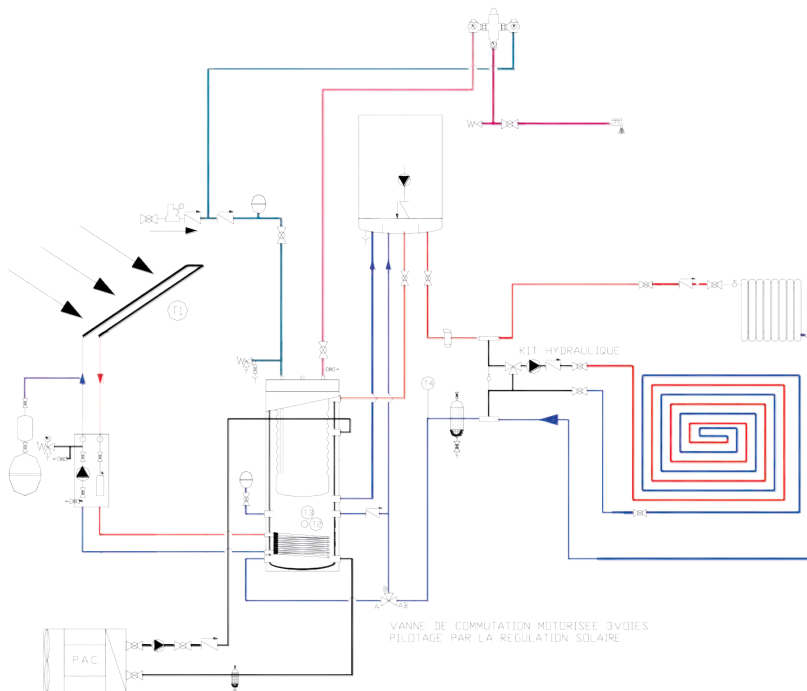
Nomenclature

-  Vanne à boisseau sphérique
-  Réducteur de pression
-  Clapet anti-retour
-  Vase d'expansion chauffage
-  Groupe de sécurité
-  Dégazeur
-  Pot à boues
-  Anti bélier
-  Vanne 3 voies
-  Circulateur
-  Sortie eau chaude
-  Mitigeur thermostatique
-  Vase d'expansion sanitaire

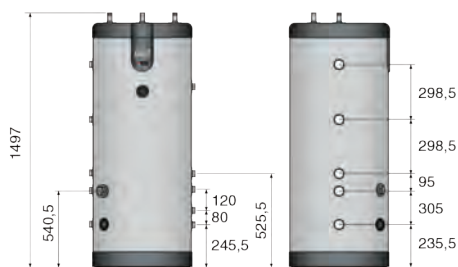
SMART MULTI-ÉNERGIES AVEC P.A.C. HAUTE TEMPÉRATURE



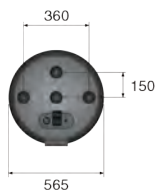
SMART MULTI-ÉNERGIES AVEC CHAUDIÈRE MURALE



Smart Multi-Energies 200



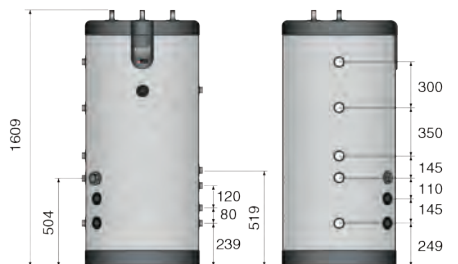
SMART ME 200



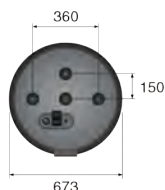
Hauteur de basculement : 1577 mm



Smart Multi-Energies 300



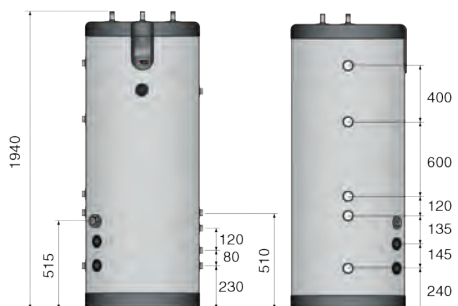
SMART ME 300



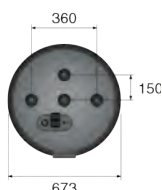
Hauteur de basculement : 1702 mm



Smart Multi-Energies 400



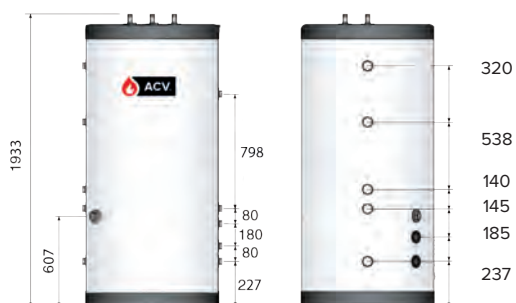
SMART ME 400



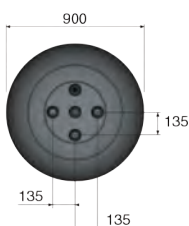
Hauteur de basculement : 2010 mm



Smart Multi-Energies 600



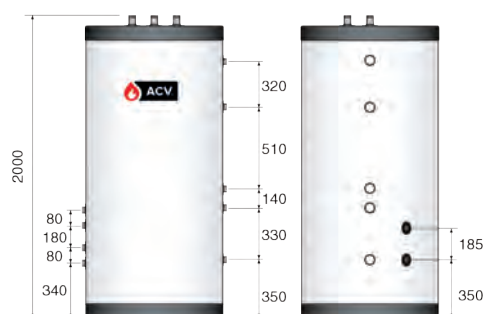
SMART ME 600



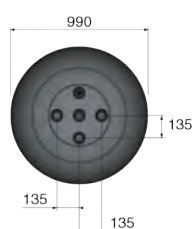
Hauteur de basculement : 2040 mm



Smart Multi-Energies 800



SMART ME 800



Hauteur de basculement : 2190 mm



Smart 320 → 420

Préparateurs d'eau chaude sanitaire pour installation au sol avec réservoir interne en acier inoxydable.



- 2 modèles de 320 et 420.
- Isolation de haute qualité en mousse de polyuréthane rigide.
- Finition luxueuse : jaquette extérieure en polypropylène épais, élégante et résistante aux chocs.
- Thermostat de commande (substitution possible par une sonde ECS).
- Thermomètre.

- Spécial passage de porte ou emplacement exigüé : Ø < 700 mm
- Anti-légionelle : température de stockage > 60°C

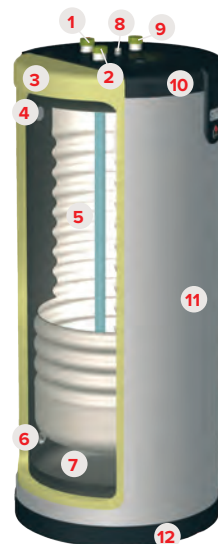
RÉSERVOIR EN ACIER INOXYDABLE

MODÈLES

RÉF.	NOM	PRIX
784 204	Smart 320	3 750
784 206	Smart 420	4 754

ACCESSOIRE

RÉF.	NOM	PRIX
788 595	Soupape 7 bars 1" - Jusqu'à 1000 litres	120



- 1 Retour de boucle sanitaire.
- 2 Entrée eau froide sanitaire.
- 3 Isolation 50 mm en polyuréthane rigide.
- 4 Entrée fluide primaire.
- 5 Réservoir interne en acier inoxydable.
- 6 Sortie fluide primaire.
- 7 Réservoir externe en acier contenant le fluide primaire.
- 8 Purgeur d'air manuel.
- 9 Départ eau chaude sanitaire.
- 10 Couvercle en polypropylène rigide.
- 11 Jaquette extérieure en polypropylène épais, résistante aux chocs.
- 12 Couvercle inférieur en polypropylène renforcé.

PLACEMENT AU SOL
uniquement.

L'ENVELOPPE PRIMAIRE
doit toujours être remplie.

CARACTÉRISTIQUES TECHNIQUES

CARACTÉRISTIQUES GÉNÉRALES	UNITÉ	SMART 320	SMART 420
Référence		784 204	784 206
Capacité totale	L	318	413
Capacité eau chaude sanitaire	L	263	358
Capacité primaire	L	55	55
Surface de chauffe ballon ECS	m ²	2,65	3,24
Raccordement primaire	Ø"	1 1/2 F	1 1/2 F
Raccordement sanitaire	Ø"	1 1/2 M	1 1/2 M
Raccordement recirculation / soupape de sécurité	Ø"	1 1/2 M	1 1/2 M
Température maximale de fonctionnement	°C	90	90
Pression max de service (ECS)	bar	8,6	8,6
Pression max de service (primaire)	bar	4	4
Perte de charge côté primaire (EN12897:2006)	mbar	90	95
Poids à vide	kg	141	167
Dimensions A	mm	1602	2024
Dimensions B	mm	1280	1705
Dimensions C	mm	250	250
Dimensions D Ø	mm	660	660
Pertes thermiques Ua_S (EN15332:2007)	W/K	1,689	1,867
Classe d'efficacité énergétique		C	C

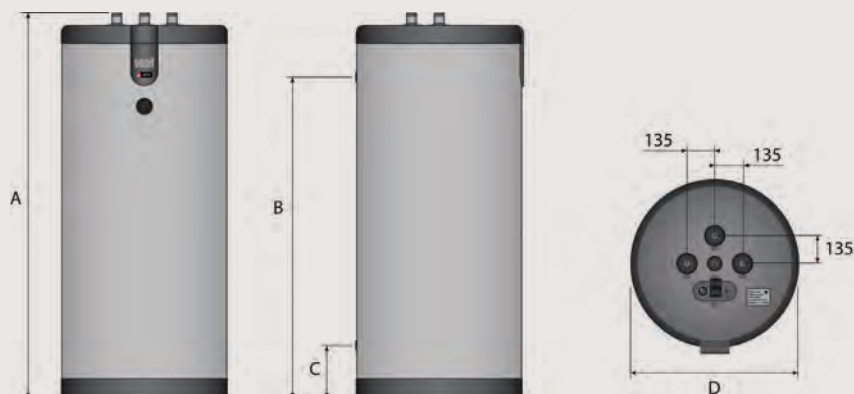
PERFORMANCES SANITAIRES

CARACTÉRISTIQUES GÉNÉRALES	UNITÉ	SMART 320	SMART 420
Débit primaire (EN 12897:2006)	L/s	1,81	1,81
Débit de pointe à 40°C	L/10'	922	1195
Débit de pointe 1 ^{ère} heure à 40°C	L/60'	2666	3151
Débit continu à 40°C	L/h	2093	2536
Débit de pointe à 45°C	L/10'	790	1012
Débit de pointe 1 ^{ère} heure à 45°C	L/60'	2285	2608
Débit continu à 45°C	L/h	1794	2058
Débit de pointe à 60°C	L/10'	504	620
Débit de pointe 1 ^{ère} heure à 60°C	L/60'	1368	1513
Débit continu à 60°C	L/h	1037	1153
Puissance de remise en régime (EN 12897)	kW	60	65

RÉGIME DE MARCHÉ

Fluide chauffant : t° 85 °C

Eau froide : t° 10°C



HR s 320 → 1000

Préparateurs d'eau chaude sanitaire haut rendement pour installation au sol avec réservoir interne en acier inoxydable.



- 4 modèles de 320 à 1000 litres.
- Agrément de résistance au feu M1.
- Jacquette et isolation souple en laine de roche de 100 mm.
- Kit thermostat optionnel.
- Anti-légionelle : température de stockage > 60°C.
- Les modèles 800 et 1000 disposent d'une trappe de visite.

- Préparateur d'eau chaude sanitaire pour des installations de moyenne et forte puissance.
- Les modèles peuvent être mis en batterie pour la réalisation d'unités de grand débit permettant la réalisation de toutes installations.

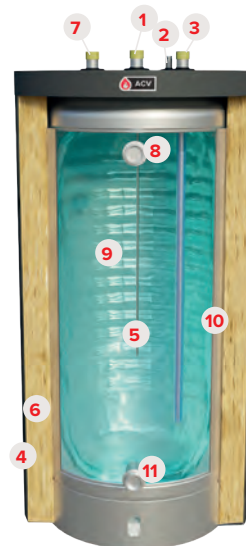
RÉSERVOIR EN ACIER INOXYDABLE

MODÈLES

RÉF.	NOM	PRIX
427 774	HR s 320 + Kit isolation M1	4 441
427 775	HR s 600 + Kit isolation M1	6 569
427 776	HR s 800 + Kit isolation M1	8 673
427 777	HR s 1000 + Kit isolation M1	9 707

ACCESSOIRES

RÉF.	NOM	PRIX
787 373	Kit Thermostat composé d'un thermostat et d'un thermomètre	236
788 595	Soupape 7 bars 1" - Jusqu'à 1000 litres	120



- 1 Départ eau chaude sanitaire
- 2 Purgeur manuel
- 3 Arrivée eau froide sanitaire
- 4 Jacquette PVC gris foncé à fermeture éclair
- 5 Doigt de gant en inox
- 6 Isolation souple 100 mm en laine de roche
- 7 Retour de boucle sanitaire
- 8 Entrée circuit primaire
- 9 Réservoir interne en acier inoxydable
- 10 Réservoir externe (primaire) en acier
- 11 Sortie circuit primaire

L'ENVELOPPE PRIMAIRE
doit toujours être remplie.

CARACTÉRISTIQUES TECHNIQUES

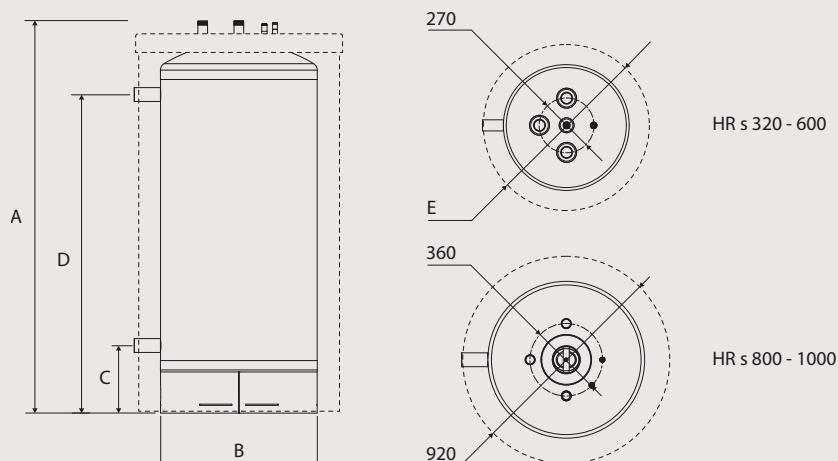
CARACTÉRISTIQUES GÉNÉRALES	UNITÉ	HR S 320	HR S 600	HR S 800	HR S 1000
Référence		427 774	427 775	427 776	427 777
Capacité totale	L	318	606	800	1000
Capacité primaire	L	55	161	125	160
Capacité eau chaude sanitaire	L	263	445	675	840
Surface de chauffe ballon ECS	m²	2,65	3,58	4,56	5,50
Raccordement primaire	Ø"	2 F	2 F	2 F	2 F
Raccordement sanitaire	Ø"	1 1/2 M	1 1/2 M	1 1/2 M	1 1/2 M
Raccordement recirculation / soupape de sécurité	Ø"	1 1/2 M	1 1/2 M	1 1/2 M	1 1/2 M
Température maximale de fonctionnement	°C	85	85	85	85
Pression max de service (ECS)	bar	8,6	8,6	8,6	8,6
Pression max de service (primaire)	bar	4	4	4	4
Perte de charge côté primaire (EN12897:2006)	mbar	81	92	96	101
Dimensions A	mm	1600	1895	1955	2355
Dimensions B Ø ballon	mm	559	703	780	780
Dimensions C	mm	255	255	335	335
Dimensions D	mm	1285	1585	1585	1985
Dimensions E Ø avec isolant	mm	760	905	-	-
Poids à vide	kg	106	201	261	308
Pertes thermiques Ua_S (EN15332:2007)	W/K	2,156	2,733	3,044	3,244
Classe d'efficacité énergétique		C	-	-	-

PERFORMANCES SANITAIRES

CARACTÉRISTIQUES GÉNÉRALES	UNITÉ	HR S 320	HR S 600	HR S 800	HR S 1000
Débit primaire (EN 12897:2006)	L/s	1,81	2,08	2,08	2,08
Débit de pointe à 40°C	L/10'	922	1345	1881	2265
Débit de pointe 1 ^{ère} heure à 40°C	L/60'	2732	3437	4270	4940
Débit continu à 40°C	L/h	2172	2511	2868	3210
Débit de pointe à 45°C	L/10'	790	1153	1612	1941
Débit de pointe 1 ^{ère} heure à 45°C	L/60'	2342	2946	3660	4234
Débit continu à 45°C	L/h	1862	2152	2458	2751
Débit de pointe à 60°C	L/10'	504	706	961	1145
Débit de pointe 1 ^{ère} heure à 60°C	L/60'	1402	1733	2124	2438
Débit continu à 60°C	L/h	1077	1232	1395	1562
Puissance de remise en régime (EN 12897)	kW	60	71	82	97

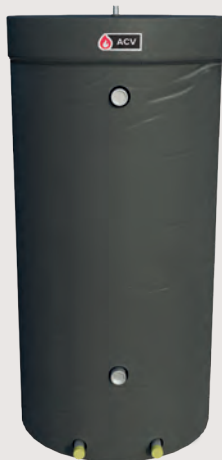
RÉGIME DE MARCHÉ

Fluide chauffant : t° 85 °C
Eau froide : t° 10 °C



HR i 320 → 800

Préparateurs d'eau chaude sanitaire haut rendement en acier inoxydable avec trou de main pour une installation au sol.



- 3 modèles : 320, 600 et 800 litres.
- Agrément de résistance au feu M1.
- Jacquette et isolation souple en laine de roche de 100 mm.
- Kit thermostat optionnel.
- Raccordements hydrauliques sur l'arrière.
- Anti-légionelle : température de stockage > 60°C.

- Préparateur d'eau chaude sanitaire pour des installations de moyenne et forte puissance.
- Les modèles HR i peuvent être mis en batterie pour la réalisation d'unités de grand débit permettant la réalisation de toutes installations.

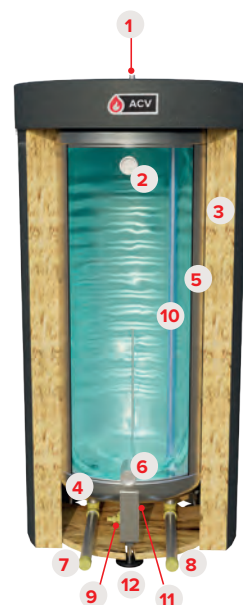
**RÉSERVOIR EN ACIER INOXYDABLE
JUSQU'À 7M³ EN 2 HEURES
VIDANGE TOTALE EN POINT BAS**

MODÈLES

RÉF.	NOM	PRIX
410 193	HR i 320 + Kit isolation M1	5 578
410 194	HR i 600 + Kit isolation M1	7 849
410 195	HR i 800 + Kit isolation M1	10 608

ACCESSOIRES

RÉF.	NOM	PRIX
787 373	Kit Thermostat composé d'un thermostat et d'un thermomètre	236
788 595	Soupape 7 bars 1" - Jusqu'à 1000 litres	120

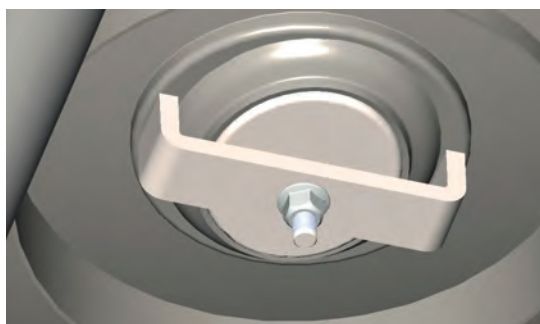


L'ENVELOPPE PRIMAIRE
doit toujours être remplie.



• Accès trappe de visite sur l'avant

- 1 Purgeur manuel
- 2 Entrée circuit primaire
- 3 Isolation souple 100 mm
- 4 Réservoir interne en inox
- 5 Réservoir externe en acier (primaire)
- 6 Sortie circuit primaire
- 7 Entrée eau froide sanitaire
- 8 Sortie eau chaude sanitaire
- 9 Robinet de vidange et retour de boucle sanitaire
- 10 Doigt de gant en inox (accès par le bas)
- 11 Trappe de visite (accès par le bas)
- 12 Pieds réglables x3 (pour mise à niveau +/- 5 mm)



• Trappe de visite - réservoir ECS

CARACTÉRISTIQUES TECHNIQUES

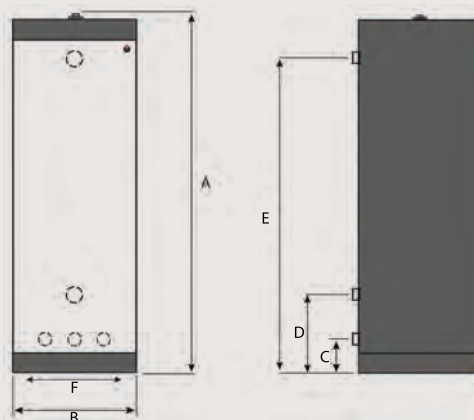
CARACTÉRISTIQUES GÉNÉRALES	UNITÉ	HR I 320	HR I 600	HR I 800
Référence		410 193	410 194	410 195
Capacité totale	L	318	606	800
Capacité primaire	L	55	161	125
Capacité eau chaude sanitaire	L	263	445	675
Surface de chauffe ballon ECS	m ²	2,65	3,58	4,56
Raccordement primaire	Ø"	2 F	2 F	2 F
Raccordement sanitaire	Ø"	1 1/2 M	1 1/2 M	1 1/2 M
Raccordement recirculation / soupape de sécurité	Ø"	3/4 M	3/4 M	3/4 M
Température max eau primaire	°C	90	90	90
Pression max de service (ECS)	bar	8,6	8,6	8,6
Pression max de service (primaire)	bar	4	4	4
Perte de charge côté primaire (EN12897:2006)	mbar	81	92	96
Dimensions A	mm	1800	2095	2122
Dimensions B	mm	760	904	982
Dimensions C	mm	142	144	132
Dimensions D	mm	468	458	509
Dimensions E	mm	1498	1786	1759
Dimension F (passage de porte)	mm	559	703	781
Poids à vide	kg	127	220	265
Pertes thermiques Ua_S (EN15332:2007)	W/K	1,787	2,489	2,767
Classe d'efficacité énergétique		C	-	-

PERFORMANCES SANITAIRES

CARACTÉRISTIQUES GÉNÉRALES	UNITÉ	HR I 320	HR I 600	HR I 800
Débit primaire (EN 12897:2006)	L/s	1,81	2,08	2,08
Débit de pointe à 40°C	L/10'	922	1345	1881
Débit de pointe 1 ^{ère} heure à 40°C	L/60'	2732	3437	4270
Débit continu à 40°C	L/h	2172	2511	2868
Débit de pointe à 45°C	L/10'	790	1153	1612
Débit de pointe 1 ^{ère} heure à 45°C	L/60'	2342	2946	3660
Débit continu à 45°C	L/h	1862	2152	2458
Débit de pointe à 60°C	L/10'	504	706	961
Débit de pointe 1 ^{ère} heure à 60°C	L/60'	1402	1733	2124
Débit continu à 60°C	L/h	1077	1232	1395
Puissance de remise en régime (EN 12897)	kW	60	71	82

RÉGIME DE MARCHÉ

Fluide chauffant : t° 90 °C
Eau froide : t° 10 °C



LCT1 150 → 300

Préparateurs d'eau chaude sanitaire à simple échangeur avec revêtement émaillé résistant aux hautes températures.



- Cuve en acier émaillé.
- Habillage en polyuréthane injecté et tôle d'acier peinte.
- Serpentin en acier émaillé.
- Anode magnésium livrée montée.
- Aquastat de régulation.
- Raccords diélectriques inclus.
- Trappe de visite.
- Résistance électrique en option.

**REVÊTEMENT ÉMAILLÉ RÉSISTANT
AUX HAUTES TEMPÉRATURES**
APPOINT ÉLECTRIQUE EN OPTION

MODÈLES

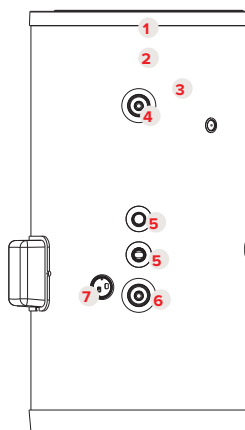
RÉF.	NOM		PRIX
065 394	● LCT1 150		1 025
065 395	● LCT1 200		1 175
065 396	● LCT1 300		1 303

ACCESSOIRES

RÉF.	NOM	PRIX
788 594	Soupape 7 bars 3/4" - Jusqu'à 200 litres	51
788 595	Soupape 7 bars 1" - Jusqu'à 1000 litres	120

RÉSISTANCES ÉLECTRIQUES

RÉF.	NOM	PRIX
074 739	● Kit électrique stéatite 2,4 kW pour LCT1 150 et 200	161
074 740	● Kit électrique stéatite 3 kW pour LCT1 300	163

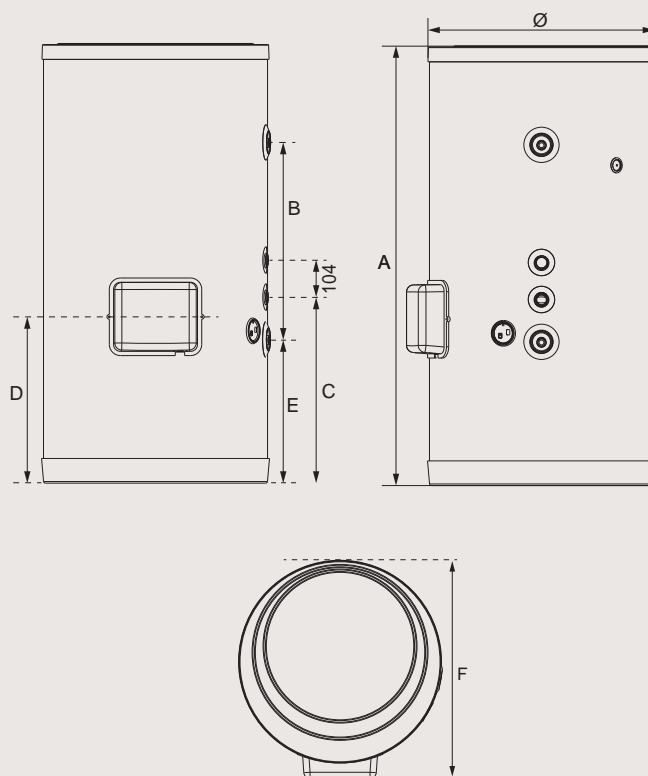


- 1 Tôle d'acier peinte
- 2 Isolation en polyuréthane 65 mm
- 3 Cuve en acier avec revêtement sanitaire émaillé
- 4 Eau chaude
- 5 Raccordement échangeur
- 6 Eau froide
- 7 Emplacement pour sonde externe chaudière

CARACTÉRISTIQUES TECHNIQUES

CARACTÉRISTIQUES GÉNÉRALES	UNITÉ	LCT1 150	LCT1 200	LCT1 300
Référence		065 394	065 395	065 396
Capacité eau chaude sanitaire	L	150	200	295
Diamètre trappe d'accès	Ø mm	82	82	82
Raccordement sanitaire	Ø"	3/4 M	3/4 M	3/4 M
Raccordement échangeur	Ø"	1F	1F	1F
Puissance échangeur ⁽¹⁾	kW	30	43,2	49
Température max. de fonctionnement	°C	95	95	95
Perte de charge	mbar	170	245	305
Débit horaire ⁽¹⁾	L/h	740	1064	1230
Débit en 10 mn ⁽¹⁾	L/10'	244	326	489
Pression max de service (ECS)	bar	6	6	6
Pression de service (primaire)	bar	10	10	10
Poids à vide	kg	55	70	100
Classe d'efficacité énergétique		B	B	B
Dimension - Ø	mm	634	634	634
Dimension - A	mm	990	1245	1740
Dimension - B	mm	393	559	1013
Dimension - C	mm	438	526	570
Dimension - D	mm	355	480	522
Dimension - E	mm	316	405	448
Dimension - F	mm	690	690	690

⁽¹⁾ Avec débit primaire 2m³/h à 90 °C, T° secondaire 10/45 °C.



LCT1 500 → 3000

Préparateurs d'eau chaude sanitaire à simple échangeur.



- Cuve en acier émaillé.
- Serpentin en acier émaillé.
- Jaquette souple M1 100 mm.
- Isolation du fond inférieur.
- Piquages de raccordement.
- Vidange 1" 1/4 en point bas.
- Doigt de gant pour sonde de température en option.
- Les jaquettes sont livrées pré-percées.

- Mise à terre avec hayon optionnelle (pour LCT1 500 - 750 - 900 - 1500 - 2000 uniquement).
- Résistance électrique en option.
- Prévoir raccord diélectrique.

REVÊTEMENT ÉMAILLÉ RÉSISTANT AUX HAUTES TEMPÉRATURES



MODÈLES

RÉF.	NOM	PRIX
065 214	LCT1 500 TP	2 370
065 215	LCT1 750 TH	4 038
065 216	LCT1 900 TH	4 497
065 217	LCT1 1000 TH	4 587
065 218	LCT1 1500 TH	6 958
065 219	LCT1 2000 TH	8 666
065 220	LCT1 2500 TH	9 101
065 221	LCT1 3000 TH	10 234

ACCESSOIRES

RÉF.	NOM	PRIX
065 298	Kit 4 doigts de gant 1/2 L100	117
065 297	Plaque TH DN400 avec bride standard DN112	264
029 007	Thermostat de réglage	99
788 595	Soupape 7 bars 1" - Jusqu'à 1000 litres	120
788 596	Soupape 7 bars 1"1/4 - Jusqu'à 5000 litres	201

RÉSISTANCES ÉLECTRIQUES

voir tableau page 89

RÉF.	NOM	PRIX
065 285	Kit résistance blindée 5 kW - DN112	312
065 286	Kit résistance blindée 5 kW - DN400	544
065 287	Kit résistance blindée 10 kW - DN112	416
065 288	Kit résistance blindée 10 kW - DN400	649
065 290	Kit résistance blindée 15 kW - DN400	717
065 292	Kit résistance blindée 25 kW - DN400	782
065 294	Kit résistance blindée 30 kW - DN400	807

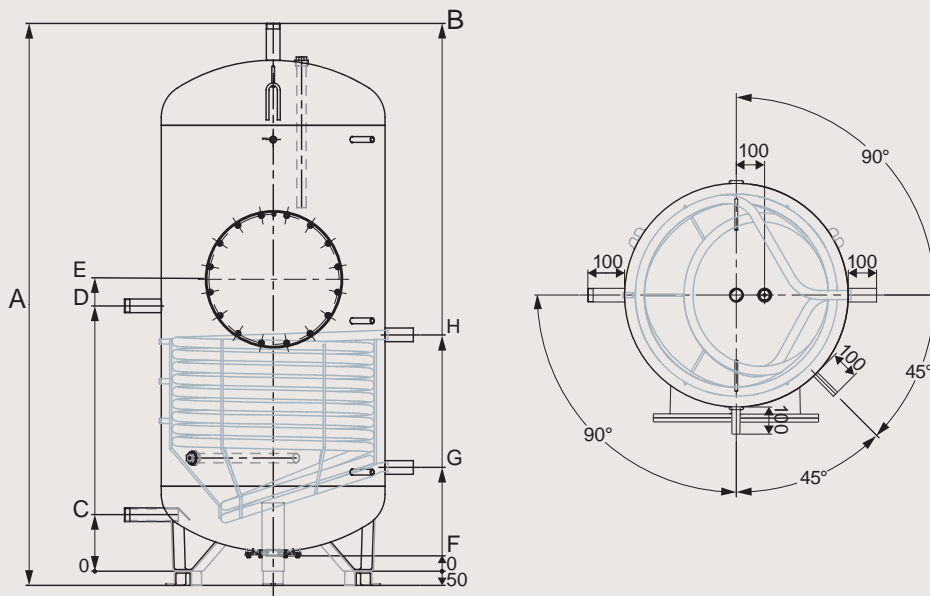


- 1 Isolation
- 2 Piquage pour thermomètre
- 3 Cuve en acier avec revêtement sanitaire émaillé
- 4 Anode magnésium
- 5 Trou d'homme 400 mm (sauf LCT1 500 TP)
- 6 Alimentation eau froide avec brise-jet
- 7 Rehausse (sauf LCT1 500)
- 8 Départ ECS
- 9 Piquages pour sonde de température
- 10 Connexion serpentin
- 11 Connexion serpentin
- 12 Connexion pour vidange
- 13 Retour de boucle

CARACTÉRISTIQUES TECHNIQUES

CARACTÉRISTIQUES GÉNÉRALES	UNITÉ	LCT1 500	LCT1 750	LCT1 900	LCT1 1000	LCT1 1500	LCT1 2000	LCT1 2500	LCT1 3000
Capacité eau chaude sanitaire	L	505	750	881	999	1392	2031	2450	2963
Diamètre trappe d'accès	Ø mm	112	400	400	400	400	400	400	400
Capacité du serpentin	L	9,1	13,8	18	18	25,2	35	35	35
Température maximale de fonctionnement	°C	95	95	95	95	95	95	95	95
Pression max de service (ECS)	bar	8	8	8	8	8	8	8	8
Pertes de charge	mbar	104	158	122	122	172	239	239	239
Débit primaire	m³/h	4	4	3	3	3	3	3	3
Puissance à 60°C (Primaire à 70°C) ⁽¹⁾	kW	30	44	51	51	66	84	84	84
Débit continu à 60°C (Primaire à 70°C) ⁽¹⁾	L/h	510	756	882	882	1140	1440	1440	1440
Puissance à 60°C (Primaire à 80°C) ⁽¹⁾	kW	45	65	75	75	95	118	118	118
Débit continu à 60°C (Primaire à 80°C) ⁽¹⁾	L/h	768	1116	1284	1284	1638	2034	2034	2034
Puissance à 60°C (Primaire à 90°C) ⁽¹⁾	kW	59	85	96	96	122	141	141	141
Débit continu à 60°C (Primaire à 90°C) ⁽¹⁾	L/h	1008	1452	1644	1644	2088	2214	2214	2214
Raccordement sanitaire / Retour boucle	Ø"	1 1/2 M	1 1/2 M	1 1/2 M	1 1/2 M	2 M	2 M	2 M	2 M
Raccordement serpentin	Ø"	1 1/4 F	1 1/4 F	1 1/4 F	1 1/4 F	1 1/4 F	1 1/4 F	1 1/4 F	1 1/4 F
Largeur ballon (passage de porte)	mm	680	880	880	880	1055	1270	1270	1270
Cote de basculement *	mm	1980	1960	2240	2480	2270	2180	2530	2950
Hauteur mini du local pour installation	mm	2100	2135	2415	2660	2415	2330	2690	3115
Hauteur avec rehausses (A)	mm	-	1985	2265	2510	2265	2180	2540	2965
Hauteur hors tout sans rehausse (B)	mm	1950	1935	2215	2460	2215	2130	2490	2915
Eau froide (C) *	mm	250	200	200	200	320	320	320	320
Retour boucle (D) *	mm	970	937	1078	1200	1132	1007	1007	1147
Hauteur ouverture (E) *	mm	1190	1008	1108	1108	1183	749	749	749
Hauteur sous vidange (F) *	mm	60	60	60	60	60	60	60	60
Retour serpentin (G) *	mm	397	367	367	367	442	627	627	627
Entrée serpentin (H) *	mm	778	834	965	965	1083	1240	1240	1240
Poids à vide	kg	115	195	232	235	339	485	525	600
Pertes thermiques Ua_S (EN15332:2007)	W/K	1,472	2,028	2,315	2,426	2,861	3,565	4,167	4,676
Surface serpentin	m²	1,49	2,26	2,94	2,94	4,12	5,72	5,72	5,72
Volume intérieur serpentin	L	9,1	13,8	18	18	25,2	35	35	35

*cotes/dimensions sans rehausse

⁽¹⁾ -0,176 W/K pour TP ou TP ST**LCT1 750 → 3000 TH (500 TP - DN112)**

LCT1 Plus 500 → 1500

Préparateurs d'eau chaude sanitaire à simple échangeur de grande surface.



- Cuve en acier émaillé.
 - Serpentin de grande surface en acier émaillé.
 - Jaquette souple M1 100 mm.
 - Isolation du fond inférieur.
 - Piquages de raccordement.
 - Vidange 1" 1/4 en point bas.
 - Doigt de gant pour sonde de température en option.
- Les jaquettes sont livrées pré-percées.
 - Mise à terre avec hayon optionnelle (sauf LCT1 Plus 1000).
 - Résistance électrique en option.
 - Prévoir raccord diélectrique.

REVÊTEMENT ÉMAILLÉ RÉSISTANT AUX HAUTES TEMPÉRATURES

MODÈLES

RÉF.	NOM	PRIX
065 278	LCT1 Plus 500 TP	3 506
065 279	LCT1 Plus 750 TP	4 989
065 280	LCT1 Plus 900 TH	6 940
065 281	LCT1 Plus 1000 TH	7 053
065 282	LCT1 Plus 1500 TH	8 308

ACCESSOIRES

RÉF.	NOM	PRIX
065 298	Kit 4 doigts de gant 1/2 L100	117
065 297	Plaque TH DN400 avec bride standard DN112	264
029 007	Thermostat de réglage	99
788 595	Soupape 7 bars 1" - Jusqu'à 1000 litres	120
788 596	Soupape 7 bars 1"1/4 - Jusqu'à 5000 litres	201

RÉSISTANCES ÉLECTRIQUES

voir tableau page 89

RÉF.	NOM	PRIX
065 286	Kit résistance blindée 5 kW - DN400	544
065 288	Kit résistance blindée 10 kW - DN400	649

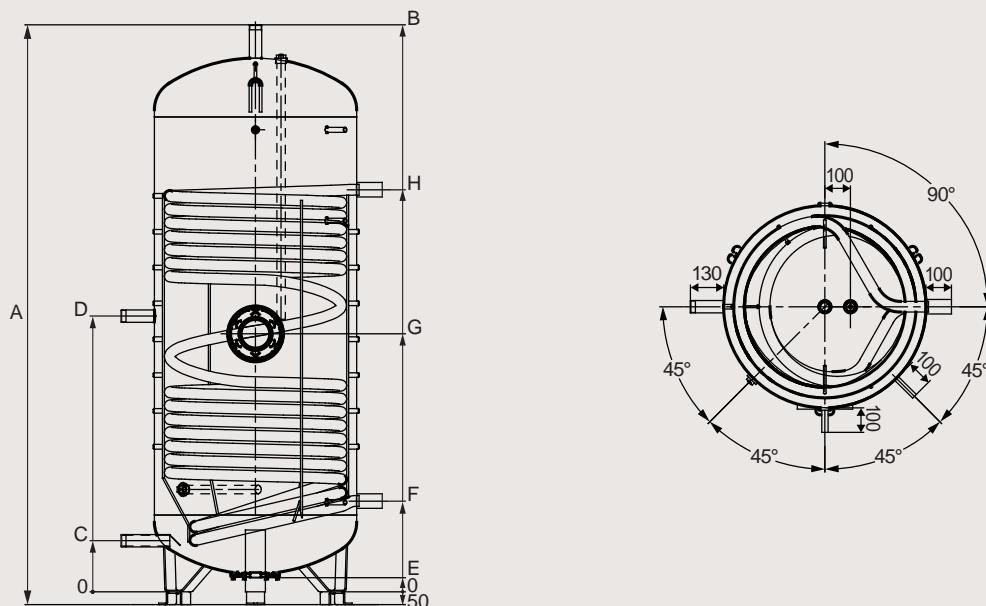


- 1 Isolation
- 2 Piquage pour thermomètre
- 3 Anode magnésium
- 4 Trou d'homme 400 mm (112 mm pour le LCT 1 Plus 500 & 750)
- 5 Cuve en acier avec revêtement sanitaire émaillé
- 6 Alimentation eau froide avec brise-jet
- 7 Rehausses (sauf 500 L)
- 8 Départ ECS
- 9 Connexion serpentin
- 10 Serpentin surdimensionné
- 11 Connexion serpentin
- 12 Connexion pour vidange

CARACTÉRISTIQUES TECHNIQUES

CARACTÉRISTIQUES GÉNÉRALES	UNITÉ	LCT1 PLUS 500	LCT1 PLUS 750	LCT1 PLUS 900	LCT1 PLUS 1000	LCT1 PLUS 1500
Capacité eau chaude sanitaire	L	494	734	854	972	1360
Diamètre trappe d'accès	Ø mm	112	112	400	400	400
Température maximale de fonctionnement	°C	95	95	95	95	95
Pression max de service (ECS)	bar	8	8	8	8	8
Pertes de charge	mbar	202	212	163	163	214
Surface serpentin	m ²	2,9	3,72	4,66	4,66	6,09
Débit primaire	m ³ /h	4	5	5	5	5
Puissance à 60°C (Primaire à 70°C) ⁽¹⁾	kW	55	68	79	79	98
Débit continu à 60°C (Primaire à 70°C) ⁽¹⁾	L/h	954	1158	1362	1362	1686
Puissance à 60°C (Primaire à 80°C) ⁽¹⁾	kW	81	99	115	115	141
Débit continu à 60°C (Primaire à 80°C) ⁽¹⁾	L/h	1386	1698	1974	1974	2424
Puissance à 60°C (Primaire à 90°C) ⁽¹⁾	kW	104	127	148	148	180
Débit continu à 60°C (Primaire à 90°C) ⁽¹⁾	L/h	1788	2190	2538	2538	3096
Raccordement sanitaire / Retour boucle	Ø"	1 1/2 M	1 1/2 M	1 1/2 M	1 1/2 M	2 M
Raccordement serpentin	Ø"	1 1/4 F	1 1/2 F	1 1/2 F	1 1/2 F	1 1/2 F
Largeur ballon (passage de porte)	mm	680	800	880	880	1055
Cote de basculement *	mm	1980	1960	2240	2480	2270
Hauteur mini du local pour installation	mm	2100	2135	2415	2660	2415
Hauteur avec rehausses (A) *	mm	-	1985	2265	2510	2265
Hauteur hors tout sans rehausse (B) *	mm	1950	1935	2215	2460	2215
Entrée eau froide (C) *	mm	250	200	200	200	320
Retour boucle (D) *	mm	970	937	1058	1200	1132
Hauteur sous vidange (E) *	mm	60	60	60	60	60
Retour serpentin (F) *	mm	397	381	354	354	429
Hauteur ouverture (G) *	mm	770	740	1008	1008	1083
Entrée serpentin (H) *	mm	1383	1271	1570	1570	1644
Poids à vide	kg	135	210	252	255	359
Pertes thermiques Ua_S (EN15332:2007)	W/K	1,472	2,028	2,315	2,426	2,861

*cotes/dimensions sans rehausse

⁽¹⁾ -0,176 W/K pour TP ou TP ST**LCT1 Plus 500 → 750 TP (900 → 1500 TH - DN400)**

LCT 300

Ballon de stockage d'eau chaude sanitaire avec revêtement émaillé résistant aux hautes températures.



- Cuve en acier émaillé.
- Habillage en polyuréthane 65 mm et tôle d'acier peinte.
- Isolation du fond inférieur.
- Anode magnésium livrée montée
- Bride de 82 mm.
- Emplacement pour sonde de température.
- Résistance électrique en option.
- Prévoir raccord diélectrique.

ENCOMBREMENT RÉDUIT

REVÊTEMENT ÉMAILLÉ RÉSISTANT AUX HAUTES TEMPÉRATURES

MODÈLES

RÉF.	NOM	PRIX
065 393	LCT 300	1 275

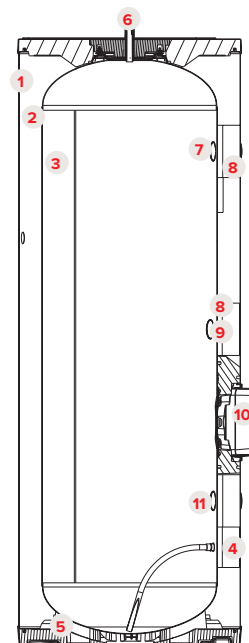


ACCESSOIRE

RÉF.	NOM	PRIX
788 595	Soupape 7 bars 1" - Jusqu'à 1000 litres	120

RÉSISTANCE ÉLECTRIQUE

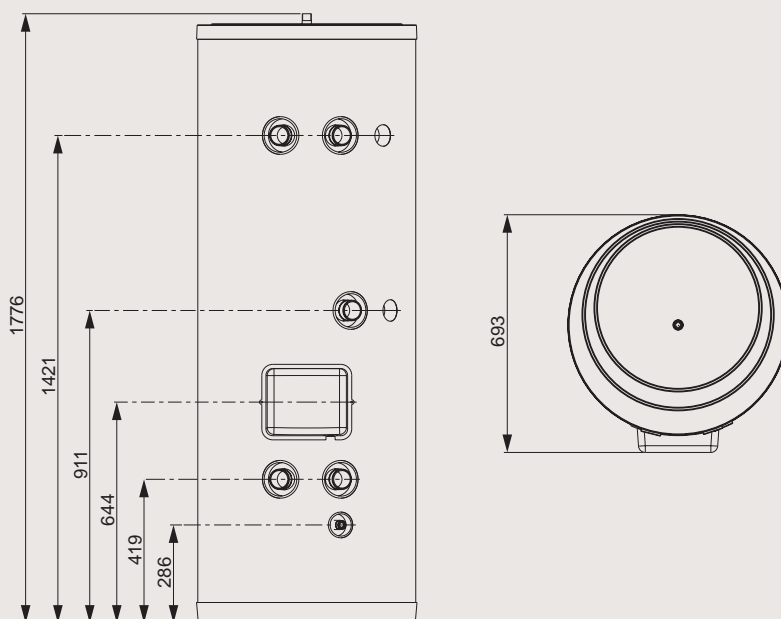
RÉF.	NOM	PRIX
900 580	Kit électrique blindée 3 kW	285



- 1 Tôle d'acier peinte
- 2 Isolation en polyuréthane 65 mm
- 3 Cuve en acier avec revêtement sanitaire émaillé
- 4 Canne de vidange
- 5 Isolation du fond
- 6 Purgeur
- 7 Connexion eau chaude
- 8 Piquage pour sonde de température
- 9 Connexion retour de boucle
- 10 Bride 82 mm
- 11 Connexion eau froide

CARACTÉRISTIQUES TECHNIQUES

CARACTÉRISTIQUES GÉNÉRALES	UNITÉ	LCT 300
Référence		065 393
Capacité eau chaude sanitaire	L	300
Diamètre trappe d'accès	Ø mm	82
Raccordement sanitaire	Ø"	2 M
Raccordement recirculation / soupape de sécurité	Ø"	2 M
Température maximale de fonctionnement	°C	95
Pression max de service (ECS)	bar	8
Dim. - Hauteur (avec connexions)	mm	1776
Dim. - Profondeur (avec connexions)	mm	700
Dim. - Largeur ou Ø (sans connexion)	mm	634
Poids à vide	kg	80
Pertes thermiques Ua_S (EN15332:2007)	W/K	1,690
Classe d'efficacité énergétique		C



LCT 500 → 3000

Ballon de stockage d'eau chaude sanitaire avec revêtement émaillé résistant aux hautes températures.



- Cuve en acier émaillé.
- Jaquette souple M1 ou jaquette tôle M0 100 mm.
- Trou d'homme Ø 400 mm / bride Ø112 mm ou Ø150 mm.
- Isolation du fond inférieur.
- Piquages de raccordement avec brise jet.
- Vidange 1" 1/4 en point bas.
- Doigt de gant pour sonde de température en option.



- Rehausses pour raccordement vidange (sauf LCT 500).
- Les jaquettes sont livrées pré-perçées.
- Mise à terre avec hayon optionnelle (pour LCT 500 - 750 - 900 - 1000 TB - 1500 - 1500 TB - 2000 uniquement).
- Résistance électrique en option.
- Prévoir raccord diélectrique.

REVÊTEMENT ÉMAILLÉ RÉSISTANT AUX HAUTES TEMPÉRATURES

MODÈLES

RÉF.		NOM		PRIX	
JAQUETTE M1	JAQUETTE M0	JAQUETTE M1	JAQUETTE M0	JAQUETTE M1	JAQUETTE M0
065 227	065 242	LCT 500 TP (bride DN112)		2 090	2 821
065 239	065 249	LCT 500 TP ST (bride DN150)		2 261	3 166
065 228	065 243	LCT 750 TP (bride DN112)		2 378	3 246
065 240	065 250	LCT 750 TP ST (bride DN150)		2 865	3 639
065 229	065 244	LCT 900 TP (bride DN112)		2 640	3 668
065 241	065 251	LCT 900 TP ST (bride DN150)		3 333	4 116
065 230	-	LCT 1000 TP (bride DN112)		2 573	-
065 231	065 245	LCT 1000 TP - Taille basse (bride DN112)		2 835	3 625
065 232	-	LCT 1500 TP (bride DN112)		3 326	-
065 233	065 246	LCT 1500 TP - Taille basse (bride DN112)		3 826	4 797
065 234	-	LCT 2000 TP (bride DN112)		4 047	-
065 235	-	LCT 2500 TP (bride DN112)		4 787	-
065 236	065 247	LCT 2500 TP - Taille basse (bride DN112)		5 507	6 785
065 237	-	LCT 3000 TP (bride DN112)		5 627	-
065 238	065 248	LCT 3000 TP - Taille basse (bride DN112)		6 472	7 992

VERSIONS TROU DE POING

VERSIONS TROU D'HOMME

RÉF.		NOM		PRIX	
JAQUETTE M1	JAQUETTE M0	JAQUETTE M1	JAQUETTE M0	JAQUETTE M1	JAQUETTE M0
065 252	065 263	LCT 750 TH		3 040	3 917
065 253	065 264	LCT 900 TH		3 322	4 264
065 254	065 265	LCT 1000 TH		3 426	4 374
065 255	065 266	LCT 1000 TH - Taille basse		3 694	4 596
065 256	065 267	LCT 1500 TH		4 281	5 595
065 257	065 268	LCT 1500 TH - Taille basse		4 850	6 021
065 258	065 269	LCT 2000 TH		5 102	6 248
065 259	065 270	LCT 2500 TH		5 895	7 262
065 260	065 271	LCT 2500 TH - Taille basse		6 754	8 120
065 261	065 272	LCT 3000 TH		6 791	8 414
065 262	065 273	LCT 3000 TH - Taille basse		7 812	9 433

ACCESSOIRES

RÉF.	NOM	PRIX
065 298	Kit 4 doigts de gant 1/2 L100	117
065 297	Plaque TH DN400 bride DN112	264
029 007	Thermostat de réglage	99
788 595	Soupape 7 bars 1" - Jusqu'à 1000L	120
788 596	Soupape 7 bars 1"1/4 - Jusqu'à 5000L	201

RÉSISTANCES ÉLECTRIQUES

voir tableau page 89



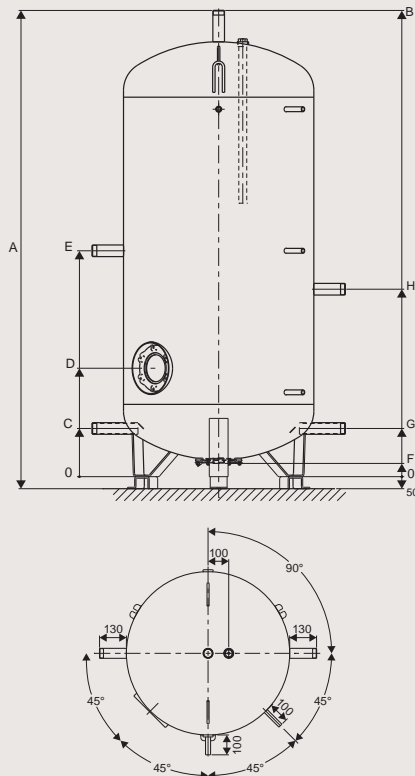
- | | |
|---|--|
| 1 Isolation | 7 Rehausses 50 mm (sauf LCT 500) |
| 2 Piquage pour thermomètre | 8 Départ ECS |
| 3 Cuve en acier avec revêtement sanitaire émaillé | 9 Piquages pour sonde de température |
| 4 Anode magnésium | 10 Connexion retour de boucle |
| 5 Trou d'homme 400 mm (sauf LCT 500) | 11 Connexion eau froide avec brise jet |
| 6 Connexion échangeur avec brise-jet | 12 Connexion pour vidange |

CARACTÉRISTIQUES TECHNIQUES

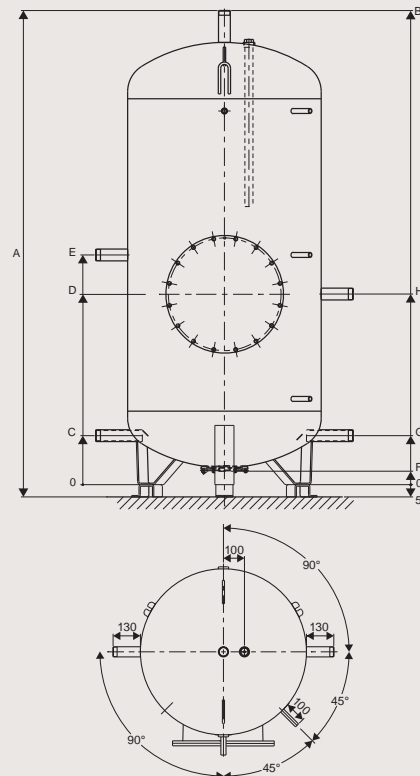
CARACTÉRISTIQUES GÉNÉRALES	UNITÉ	LCT 500	LCT 750	LCT 900	LCT 1000	LCT 1000 TB	LCT 1500	LCT 1500 TB	LCT 2000	LCT 2500	LCT 2500 TB	LCT 3000	LCT 3000 TB
Capacité eau chaude sanitaire	L	517	768	904	1022	1020	1425	1552	2077	2512	2521	3025	2904
Diamètre trappe d'accès TH	Ø mm	-	400	400	400	400	400	400	400	400	400	400	400
Diamètre trappe d'accès TP	Ø mm	112	112	112	112	112	112	112	112	112	112	112	112
Diamètre trappe d'accès TP ST	Ø mm	150	150	150	-	-	-	-	-	-	-	-	-
Température maximale de fonctionnement	°C	95	95	95	95	95	95	95	95	95	95	95	95
Pression max de service (ECS)	bar	8	8	8	8	8	8	8	8	8	8	8	8
Raccordement sanitaire / Retour boucle	Ø"	1 1/2 M	1 1/2 M	1 1/2 M	1 1/2 M	2 M	2 M	2 M	2 M	2 M	2 M	2 M	2 M
Largeur ballon (passage de porte) TP/TH	mm	680	795/880	795/880	795/880	1015/1055	1015/1055	1265/1270	1265/1270	1265/1270	1515/1510	1265/1270	1515/1510
Hauteur mini du local pour installation	mm	2100	2135	2415	2660	1890	2415	1895	2330	2690	2106	3115	2326
Hauteur avec rehausses (A)	mm	-	1985	2265	2510	1740	2265	1745	2180	2540	1956	2965	2176
Hauteur hors tout sans rehausse (B)	mm	1950	1935	2215	2460	1690	2215	1695	2130	2490	1906	2915	2126
Connexion inférieure (C) *	mm	250	200	200	200	320	320	320	320	320	320	320	320
Hauteur ouverture (D) * TP/TH	mm	470	450/780	450/780	450/780	525/733	525/733	591/799	591/799	591/799	658/866	591/799	658/866
Connexion supérieure (E) *	mm	950	937	1078	1200	815	1077	818	1036	1216	923	1428	1033
Hauteur sous vidange (F) *	mm	110	60	60	60	60	60	60	60	60	60	60	60
Entrée eau froide (G) *	mm	250	200	200	200	320	320	320	320	320	320	320	320
Retour boucle (H) *	mm	812	778	890	988	683	893	690	864	1007	778	1179	866
Hauteur de basculement (sans rehausse)	mm	1980	1960	2240	2480	1730	2270	1720	2180	2530	1970	2950	2180
Poids à vide (TP/TH)	kg	82	122/152	142/172	155/185	185/215	234/264	290/320	360/390	415/445	470/500	478/508	515/545
Pertes thermiques Ua - Souple M1	W/K	1,472	2,028 ⁽¹⁾	2,315 ⁽¹⁾	2,426	2,482	2,861	3,167	3,565	3,991	4,296	4,500	4,620
Pertes thermiques Ua - MO	W/K	1,311	1,822 ⁽¹⁾	2,075 ⁽¹⁾	2,173	2,222	2,557	2,827	3,179	3,555	3,824	4,004	4,111

*cotes/dimensions sans rehausse
⁽¹⁾ -0,176 W/K pour TP ou TP ST

LCT 500 → 3000 TP



LCT 750 → 3000 TH



RB 3 → 30

Réchauffeur de boucle de 75 litres.



- Réchauffeur de boucle de 75 litres.
- 4 modèles : 3 kW, 6 kW, 15 kW, 30 kW.
- Il permet de maintenir la température réglementaire de l'eau circulant dans la boucle ECS.
- Il peut également venir en complément d'un chauffe-eau et permettre de surélever la température de distribution ECS par rapport à celle de consigne du système de production.

DISPONIBILITÉ DE L'EAU CHAUDE IMMÉDIATE

FACILE D'ENTRETIEN - RÉSISTANCE MONTÉE SUR BRIDE

MODÈLES

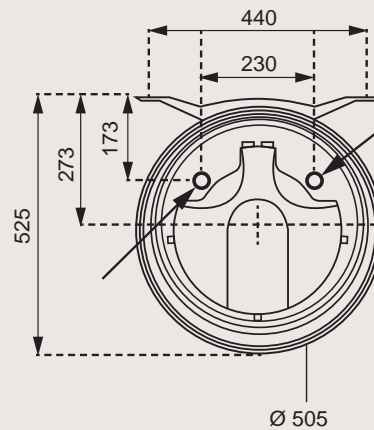
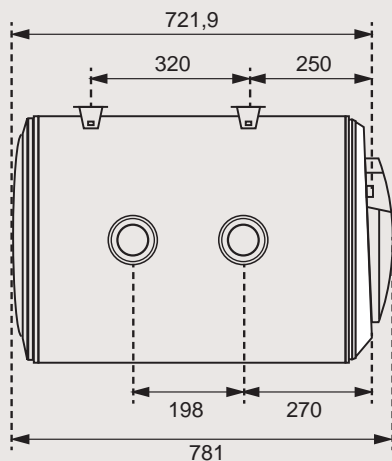
RÉF.	NOM	PRIX
065 274	● RB - 3 kW	1 780
065 275	● RB - 6 kW	1 789
065 276	● RB - 15 kW	2 034
065 277	● RB - 30 kW	2 347



CARACTÉRISTIQUES TECHNIQUES

CARACTÉRISTIQUES GÉNÉRALES

	UNITÉ	RB 3	RB 6	RB 15	RB 30
Poids à vide		30	30	32	35
Entrée / Sortie	Ø"	2 M	2 M	2 M	2 M
Vidange	Ø"	3/4 M	3/4 M	3/4 M	3/4 M
Tension électrique	V	Mono / Tri	Tri 230/400 3~	Tri 230/400 3~	Tri 400 3~



Kits résistances électriques

OPTIONNELS POUR GAMME LCT

	KIT RÉSISTANCE BLINDÉE			KIT RÉSISTANCE STÉATITE		ASSOCIATION PRÉPARATEURS ECS & BALLONS À ACCUMULATION		
	DN82	TP DN112 ⁽³⁾	TH DN400 ⁽¹⁾	TP ST DN150	DN82			
	RÉFÉRENCES					LCT ⁽²⁾	LCT1	LCT1 PLUS
Stéatite 2,4 kW Mono 230V / Tri 400V					074 739		150 à 300	
Stéatite 3 kW Mono 230V / Tri 400V					074 740		150 à 300	
Blindée 3 kW Mono 230V	900 580					300		
Stéatite 4,8 kW Tri 230/400V 3~				065 295		500 TP ST à 900 TP ST (bride DN150)		
Stéatite 9 kW Tri 230/400V 3~				065 296		750 TP ST à 900 TP ST (bride DN150)		
Blindée 5 kW Tri 230/400V 3~		065 285				500 TP à 900 TP (bride DN112)	500 TP (bride DN112)	
			065 286			750 TH à 900 TH	750 TH à 1500 TH	900 TH
Blindée 10 kW Tri 230/400V 3~		065 287				500 TP à 1500 TP (bride DN112)	500 TP (bride DN112)	
			065 288			750 TH à 1500 TH	750 TH à 1500 TH	900 TH à 1500 TH
Blindée 15 kW Tri 230/400V 3~		065 289				750 TP à 2500 TP (bride DN112)		
			065 290			750 TH à 2500 TH	750 TH à 1500 TH	
Blindée 25 kW Tri 230/400V 3~		065 291				750 TP à 3000 TP (bride DN112)		
			065 292			750 TH à 3000 TH	750 TH à 1500 TH	
Blindée 30 kW Tri 400V 3~		065 293				750 TP à 3000 TP (bride DN112)		
			065 294			750 TH à 3000 TH	750 TH à 1500 TH	

(1) Pour un kit TH DN400 comprend l'accessoire 065 297 (plaque TH DN400 avec bride standard DN112)

(2) Convient aussi pour les LCT Tailles basses - (3) Références compatibles HeatPac LCT et LCT PAC SPE

RÉF.	NOM	PRIX	RÉF.	NOM	PRIX
900 580	Kit résistance blindée 3 kW - DN82	285	065 291	Kit résistance blindée 25 kW - DN112	530
065 285	Kit résistance blindée 5 kW - DN112	312	065 292	Kit résistance blindée 25 kW - DN400	782
065 286	Kit résistance blindée 5 kW - DN400	544	065 293	Kit résistance blindée 30 kW - DN112	552
065 287	Kit résistance blindée 10 kW - DN112	416	065 294	Kit résistance blindée 30 kW - DN400	807
065 288	Kit résistance blindée 10 kW - DN400	649	074 739	Kit électrique stéatite 2,4 kW - DN82	161
065 289	Kit résistance blindée 15 kW - DN112	465	074 740	Kit résistance stéatite 3 kW - DN82	163
065 290	Kit résistance blindée 15 kW - DN400	717	065 295	Kit résistance stéatite 4,8 kW - DN150	793
			065 296	Kit résistance stéatite 9 kW - DN150	1 133

Agrino

Chauffe-eau électrique adapté aux eaux agressives.



Nouveau



- Chauffe-eau électrique de 300 litres
- Adapté à tous les types d'eaux, aux milieux agressifs.
- Température d'usage jusqu'à 80°C.
- Résistance stéatite protégée du calcaire, en cas de remplacement, pas besoin de vidange.
- Soupape de sécurité 8 bars incluse.
- Fourni avec raccord di-électrique et étiquette d'entretien

ADAPTÉ À TOUS LES TYPES D'EAUX

RÉPOND AUX NORMES D'HYGIÈNE DU SECTEUR AGRICOLE

RÉSERVOIR EN ACIER INOXYDABLE

MODÈLES

RÉF.	NOM	PRIX
359 259	Agrino 300	2 399



- 1 Cuve en Inox
- 2 Protection anticorrosion
- 3 Résistance stéatite protégée du calcaire

CARACTÉRISTIQUES TECHNIQUES

CARACTÉRISTIQUES GÉNÉRALES	UNITÉ	AGRINO
Référence		359 259
Capacité eau chaude sanitaire	L	300
Tension	V	400 V triphasé ou monophasé
Résistance		Stéatite
Puissance	W	3000
Pression maxi de conception	bar	10
Pression maxi de service	bar	8,6
Pression maxi du réseau de distribution	bar	5
Température max	°C	80
Dimensions A	mm	1929
Dimensions B	mm	625
Dimensions C	mm	280
Passage de porte	mm	565
Temps de chauffe réel ⁽¹⁾		7h12
Qpr (Consommation entretien) ⁽²⁾	kWh/24h	2,76
Poids à vide	kg	67
V40 (Quantité d'eau chaude à 40°C)	L	616

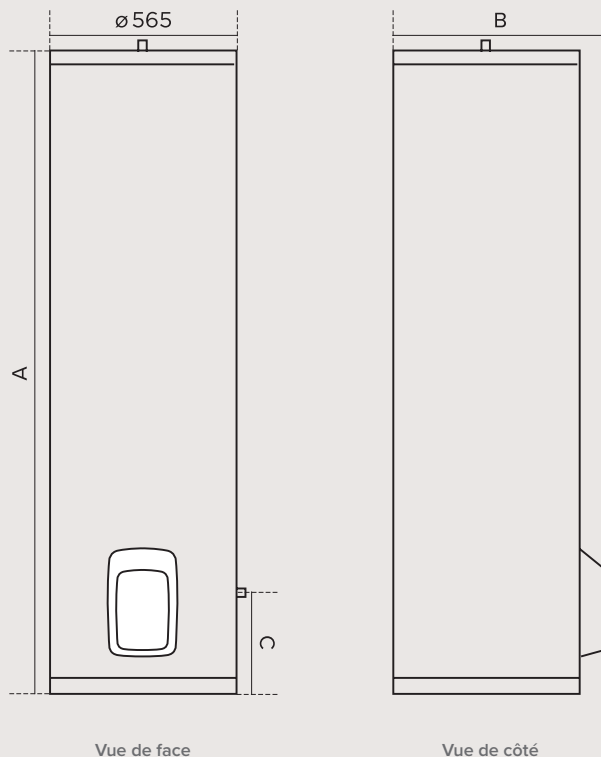
Qualité de l'eau

- Chlorure < 150 mg/L
- $6 \leq \text{pH} \leq 8$
- $8^\circ\text{fH} < \text{dureté} < 20^\circ\text{fH}$. Au delà de 20°fH , il est conseillé d'installer un adoucisseur d'eau.

⁽¹⁾ Temps de chauffe pour chauffage de 15° à 80°C⁽²⁾ Consommation d'entretien en kWh pour 24 heures pour de l'eau à 65°C (ambiance 20°C)**RÉGIME DE MARCHÉ**

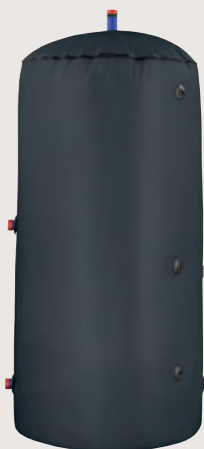
Eau chaude sanitaire : t° 75 °C

Eau froide : t° 13 °C



LCT P Plus 500 → 2000

Ballon tampon primaire.



- Ballons primaires de 500 à 2000 litres.
- Cuve en acier.
- Jaquette souple M1 100 mm.
- Isolation du fond inférieur.
- Piquages de raccordement avec brise jet.
- Vidange 1" ¼ en point bas.
- Doigt de gant pour sonde de température en option.
- Réhausse pour raccordement vidange (sauf LCT P Plus 500).
- Les jaquettes sont livrées pré-percées.
- Mise à terre avec hayon optionnelle (sauf LCT P Plus 1000).

- Sur demande, possibilité de commander un modèle supérieur à 2000 litres et jusqu'à 5000 litres.

**ANTI-LÉGIONELLE TOTALE
SANS STOCKAGE ECS**

**BALLON TAMPON :
RÉSERVE D'ÉNERGIE POUR DIMINUER LA
PUISSANCE DES GÉNÉRATEURS**

MODÈLES

RÉF.	NOM	PRIX
065 488	● LCT P Plus 500	1 620
065 489	● LCT P Plus 750	1 954
065 490	● LCT P Plus 900	2 271
065 491	● LCT P Plus 1000	2 367
065 492	● LCT P Plus 1000 - Taille basse	2 519
065 493	● LCT P Plus 1500	3 047
065 494	● LCT P Plus 1500 - Taille basse	3 499
065 495	● LCT P Plus 2000	3 553

VERSIONS AVEC PIQUAGE INTERMÉDIAIRE

Versions à sélectionner pour une installation avec Heatswitch 2 instantané associé au kit économies et performances (page 98).

RÉF.	NOM	PRIX
065 525	● LCT P Plus 500 (piquage inter.)	1 620
065 526	● LCT P Plus 750 (piquage inter.)	1 954
065 527	● LCT P Plus 900 (piquage inter.)	2 271
065 528	● LCT P Plus 1000 (piquage inter.)	2 367
065 529	● LCT P Plus 1000 - Taille basse (piquage inter.)	2 519
065 530	● LCT P Plus 1500 (piquage inter.)	3 047
065 531	● LCT P Plus 1500 - Taille basse (piquage inter.)	3 499
065 532	● LCT P Plus 2000 (piquage inter.)	3 553



- 1 Isolation
- 2 Piquage pour thermomètre
- 3 Cuve en acier
- 4 Réhausse (sauf 500 L)
- 5 Purge
- 6 Raccordement piquage
- 7 Connexion pour vidange

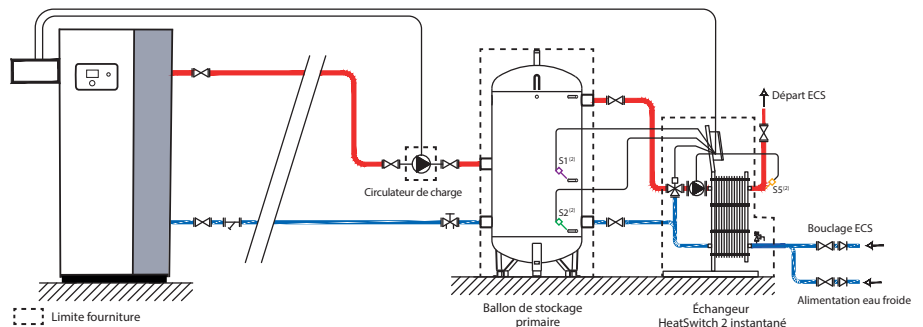
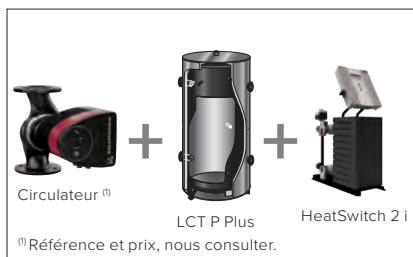
CARACTÉRISTIQUES TECHNIQUES

CARACTÉRISTIQUES GÉNÉRALES	UNITÉ	LCT P PLUS 500	LCT P PLUS 750	LCT P PLUS 900	LCT P PLUS 1000	LCT P PLUS 1000 TB	LCT P PLUS 1500	LCT P PLUS 1500 TB	LCT P PLUS 2000
Capacité	L	517	768	904	1022	1020	1425	1552	2077
Température maximale de fonctionnement	°C	95	95	95	95	95	95	95	95
Pression max de service	bar	4	4	4	4	4	4	4	4
Largeur ballon (passage de porte)	mm	680	795	795	795	1015	1015	1265	1265
Cote de basculement ⁽¹⁾	mm	1980	1960	2240	2480	1730	2270	1720	2180
Hauteur mini du local pour installation	mm	2100	2135	2415	2660	1890	2415	1895	2330
Hauteur avec rehausses (H)	mm	-	1985	2265	2510	1740	2265	1745	2180
Hauteur hors tout sans rehausse (HT)	mm	1950	1935	2215	2460	1690	2215	1695	2130
Raccordement supérieur (B)	mm	1510	1500	1645	1890	1155	1460	1095	1530
Raccordement inférieur (A)	mm	440	430	430	430	475	500	540	540
Hauteur sous vidange (F)	mm	110	60	60	60	60	60	60	60
Hauteur réhausse (R)	mm	-	50	50	50	50	50	50	50
Poids à vide	kg	72	110	140	153	141	180	180	223
Pertes thermiques	W/K	1,380	1,759	2,046	2,157	2,213	2,593	2,898	3,296
Piquage de sonde température (1)						Piquage F 1/2"			
Piquage de thermomètre (2)						Piquage F 1/2"			
Raccordement piquage (3)		F 2" 1/2				F 3"			
Purge (4)			M 1" 1/2				M 2"		
Vidange (5)						F 1" 1/4			

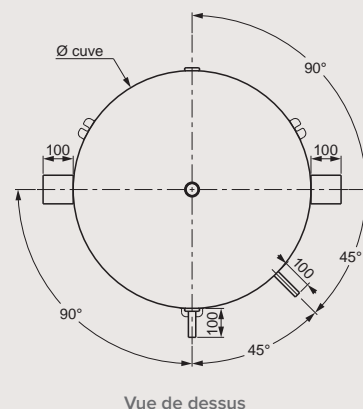
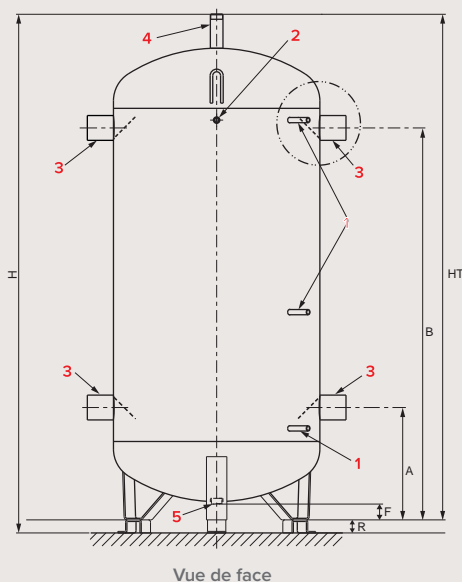
⁽¹⁾ Réhausses non montées

Systeme anti-légionelle sans stockage ECS

Notre solution avec ballon primaire est un ensemble constitué d'un producteur HeatSwitch 2 (page 98), d'un ballon de stockage primaire LCT P Plus et d'un circulateur de charge ballon à haut rendement.

**AVANTAGES**

- Pas de stockage ECS : **gain de temps et d'argent en entretien, limite la prolifération de légionelles.**
- Stockage d'énergie primaire : **réduction de l'investissement** grâce à la diminution de la puissance instantanée appelée par la chaudière.
- Solutions adaptées aux installations sensibles comme les **bâtiments de santé.**



04

Échangeurs ECS

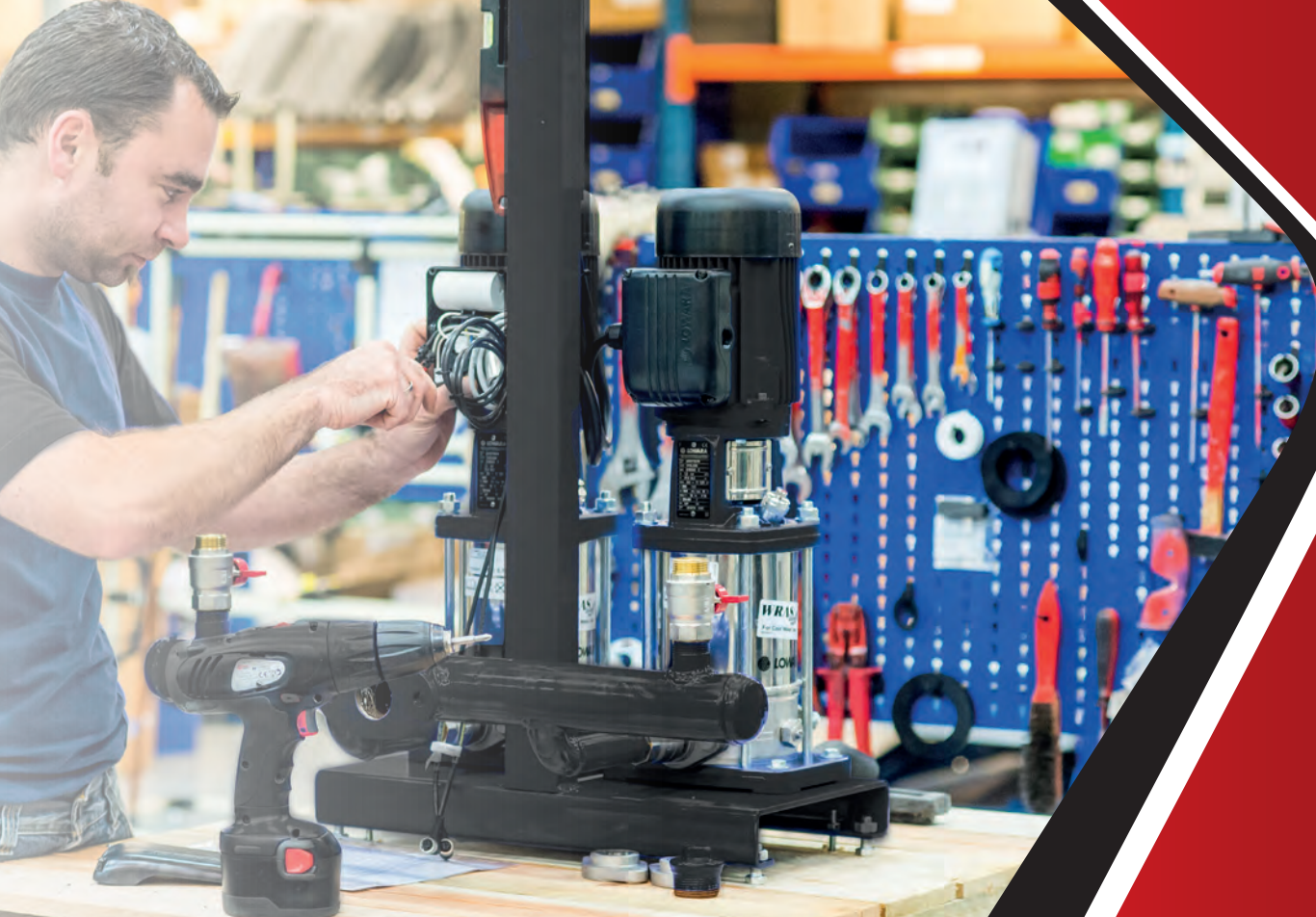
ÉCHANGEURS ECS INSTANTANÉS

P.98 |

HeatSwitch 2 i

- Échangeurs ECS instantanés : solution anti-légionelle
- De 34 à 456 kW
- Diminution des pertes thermiques grâce à la coque isolante fournie
- Circulateurs primaires à variation de vitesse
- Compact, prêt à raccorder et pré-réglé
- Dispose de l'ACS
- Association possible avec ballon de stockage primaire (voir nos ballons LCT P Plus page 92)





ÉCHANGEURS ECS SEMI-INSTANTANÉS / SEMI-ACCUMULÉS

P.100 |

HeatSwitch 2 si / sa

- Échangeurs ECS semi-instantanés / semi-accumulés
- De 34 à 456 kW
- Diminution des pertes thermiques grâce à la coque isolante fournie
- Circulateurs primaires à variation de vitesse
- Compact, prêt à raccorder et pré-réglé
- Dispose de l'ACS
- Association recommandée avec ballon de stockage ECS (voir nos ballons LCT pages 84 & 86)



Nos échangeurs ECS

Les échangeurs à plaques HeatSwitch 2 permettent, à partir d'une source chaude primaire de récupérer la chaleur par échange pour fournir une eau chaude sanitaire à la température souhaitée et en quantité suffisante.

LE HEATSWITCH 2 i & LE HEATSWITCH 2 si / sa

Compacts, prêts à raccorder, faciles d'installation et d'utilisation, ils répondent à une grande plage de besoins (jusqu'à 800 logements) et sont adaptés à de nombreuses applications (logements, bâtiments de santé, piscines, etc.).

HEATSWITCH 2 i



association possible avec :



LCT P PLUS
De 500L à 2000L

HEATSWITCH 2 si / sa



association **recommandée** avec :



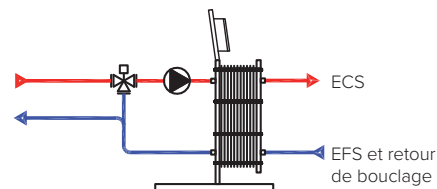
LCT 300



LCT
De 500L à 3000L

LES DIFFÉRENTES PRODUCTIONS D'ECS

1. PRODUCTION D'ECS INSTANTANÉE



MATÉRIEL

Échangeur à plaques instantané

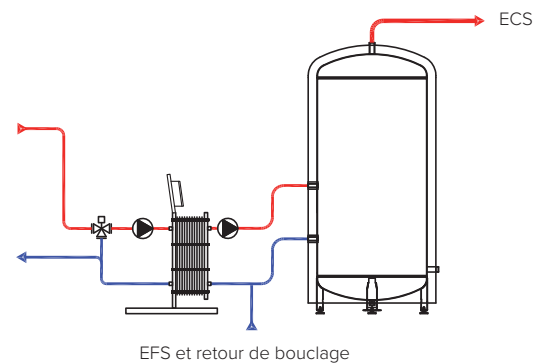
AVANTAGES

- Très faible encombrement

DESCRIPTION

Ce mode de production sans stockage a pour avantage de réduire l'encombrement au minimum tout en limitant les risques de prolifération des légionelles. Il nécessite cependant une forte puissance instantanée au primaire et favorise peu la durabilité du matériel (multiplication des cycles Marche/Arrêt des chaudières). On limite donc en général son usage au remplacement d'échangeurs instantanés existants.

2. PRODUCTION D'ECS SEMI-INSTANTANÉE / SEMI-ACCUMULÉE



MATÉRIEL

Échangeur à plaques semi-instantané / semi-accumulé + ballon de stockage sanitaire

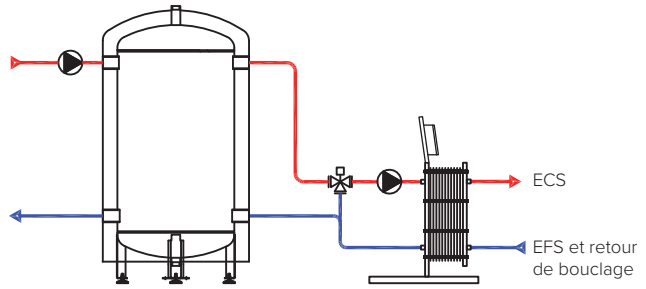
AVANTAGES

- Coûts d'investissement réduits par rapport à une configuration en instantanée.
- Flexibilité rapport Volume/Puissance

DESCRIPTION

La présence d'un ballon de stockage permet de limiter la puissance appelée à la chaudière et à l'échangeur, réduisant l'investissement nécessaire dans ces matériels.

3. PRODUCTION D'ECS AVEC BALLON DE STOCKAGE PRIMAIRE



MATÉRIEL

Échangeur à plaques instantané
+ ballon de stockage primaire
+ circulateur de charge ballon

AVANTAGES

- Coûts de maintenance réduits

DESCRIPTION

L'absence de stockage d'ECS permet de limiter les risques de prolifération des légionelles tout en réduisant les coûts de maintenance. En effet, un contrôle périodique du stockage primaire n'est pas obligatoire. La présence du ballon primaire permet de limiter la puissance instantanée appelée à la chaudière.

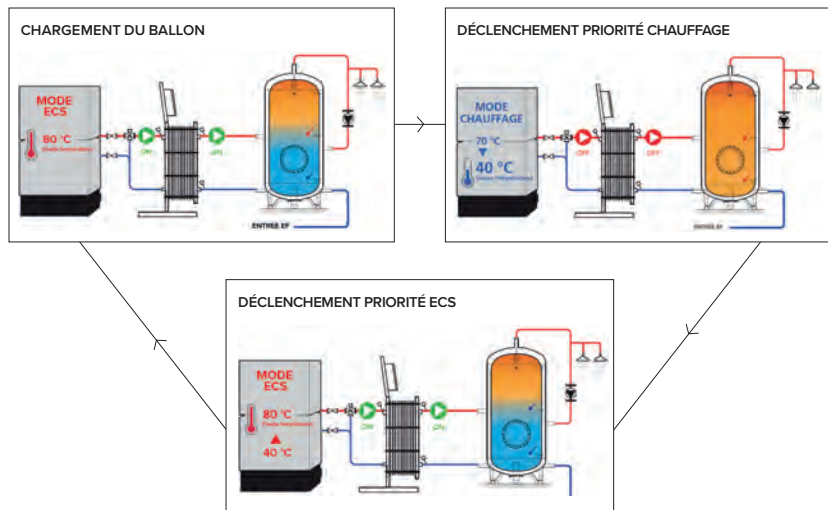
ACCESSOIRES

KIT OPTIMISATION ÉNERGÉTIQUE

- **Économie d'électricité** grâce à l'arrêt des circulateurs (hors pics de demande ECS) (plages horaires programmables)
- **Économie de combustible** : passage en mode chauffage, meilleur rendement
- **Prolongement de la durée de vie** de la chaudière (diminution des cycles Marche/Arrêt)

Fonction « économie et performance » :

en mode **semi-accumulé**, ajout de 2 sondes optimisant le stockage d'ECS ou d'énergie (ex. : solution avec ballon primaire en adaptant le schéma hydraulique) permettant l'arrêt des pompes et le glissement en température du générateur pour favoriser la condensation.



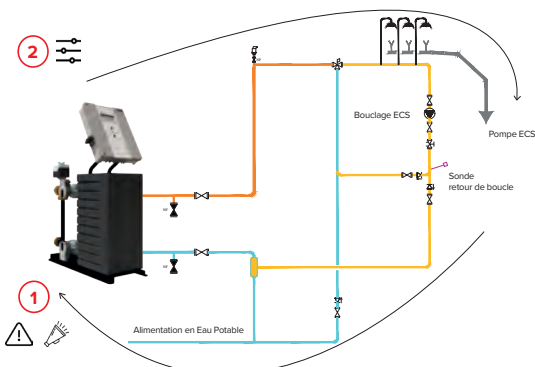
KIT SURVEILLANCE DE SERVICE

Le **kit surveillance de service** permet d'anticiper les insatisfactions en analysant la température de départ ECS et la température d'entrée primaire.

- **Maintenance préventive** limitant l'inconfort des utilisateurs
- **Réduction des risques** d'arrêt de production ECS

KIT DE SURVEILLANCE BOUCLAGE

HEATSWITCH 2 INSTANTANÉ



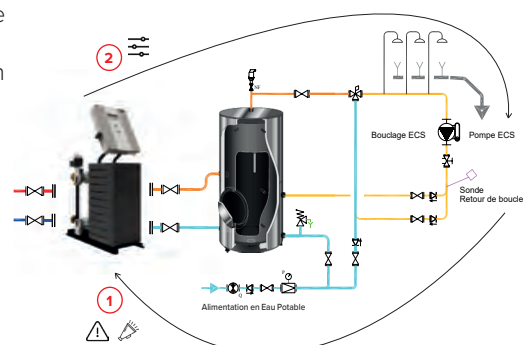
① SURVEILLANCE

Kit contrôle de la température : mesure et enregistre l'historique de la température de retour de boucle. Alarme non bloquante – pas d'action corrective en attendant l'intervention de l'exploitant.

② AIDE AU PILOTAGE

Fonction pilotage du circulateur de bouclage : augmentation automatique de la vitesse de pompe en cas d'alerte de température trop faible par la fonction de surveillance.

HEATSWITCH 2 SEMI-INSTANTANÉ / SEMI-ACCUMULÉ



HeatSwitch 2 i

Échangeurs ECS instantanés.



- Échangeur à plaques en inox 316 extensible en puissance et visible.
- Joints nitriles.
- Régulation modulante par vanne 3 voies motorisée montée en mélange.
- 1 ou 2 circulateurs primaires simples haut rendement à variation de vitesse.
- 1 compteur horaire par circulateur.
- Soupape de sécurité 10 bar.
- Sonde de régulation immergée haute précision (PT1000).
- Coffret de commande et de régulation.
- Coque calorifuge en polypropylène expansé.



- Bâti : 3 ans
- Équipement électrique : 2 ans

- Alimentation mono 230 V.
- Pression de service 10 bar.

DIMINUTION DES PERTES THERMIQUES

Grâce à la coque isolante

CIRCULATEUR(S) PRIMAIRE(S)

à variation de vitesse

COFFRET DE COMMANDE COMPLET

et simple d'utilisation

COMPACT, PRÊT À RACCORDER ET PRÉRÉGLÉ

GAMME DISPOSANT DE L'ACS

SOLUTION ANTI-LÉGIONELLE

MODÈLES

10 : 1 circulateur primaire

RÉF.	NOM	PRIX
058 000	HeatSwitch 2 12-06-10	4 008
058 001	HeatSwitch 2 12-10-10	4 105
058 002	HeatSwitch 2 12-14-10	4 192
058 003	HeatSwitch 2 12-18-10	4 271
058 004	HeatSwitch 2 12-22-10	4 344
058 005	HeatSwitch 2 12-26-10	4 408
058 006	HeatSwitch 2 12-30-10	4 464
058 007	HeatSwitch 2 32-08-10	4 830
058 008	HeatSwitch 2 32-12-10	4 982
058 009	HeatSwitch 2 32-16-10	5 109
058 010	HeatSwitch 2 32-20-10	5 217
058 011	HeatSwitch 2 32-24-10	5 313
058 012	HeatSwitch 2 32-28-10	5 405
058 065	HeatSwitch 2 32-32-10	5 426
058 066	HeatSwitch 2 32-36-10	6 080
058 067	HeatSwitch 2 32-40-10	6 636

20 : 2 circulateurs primaires

RÉF.	NOM	PRIX
058 013	HeatSwitch 2 12-06-20	4 915
058 014	HeatSwitch 2 12-10-20	5 010
058 015	HeatSwitch 2 12-14-20	5 097
058 016	HeatSwitch 2 12-18-20	5 174
058 017	HeatSwitch 2 12-22-20	5 250
058 018	HeatSwitch 2 12-26-20	5 315
058 019	HeatSwitch 2 12-30-20	5 370
058 020	HeatSwitch 2 32-08-20	6 115
058 021	HeatSwitch 2 32-12-20	6 265
058 022	HeatSwitch 2 32-16-20	6 393
058 023	HeatSwitch 2 32-20-20	6 502
058 024	HeatSwitch 2 32-24-20	6 596
058 025	HeatSwitch 2 32-28-20	6 689
058 068	HeatSwitch 2 32-32-20	6 673
058 069	HeatSwitch 2 32-36-20	7 722
058 070	HeatSwitch 2 32-40-20	8 613

LE HEATSWITCH 2 i

peut être associé au ballon suivant :



LCT P PLUS
De 500L à 2000 L

ACCESSOIRES

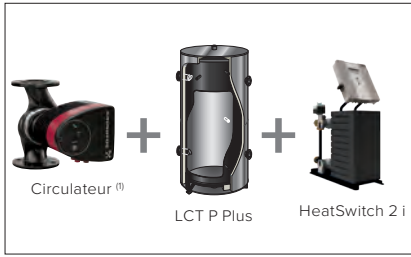
RÉF.	NOM	PRIX
055 044	Kit optimisation énergétique (Relais de priorité ECS)	129
055 045	Kit surveillance bouclage	97
055 046	Kit surveillance service	52

PRESTATIONS DE MISE EN SERVICE

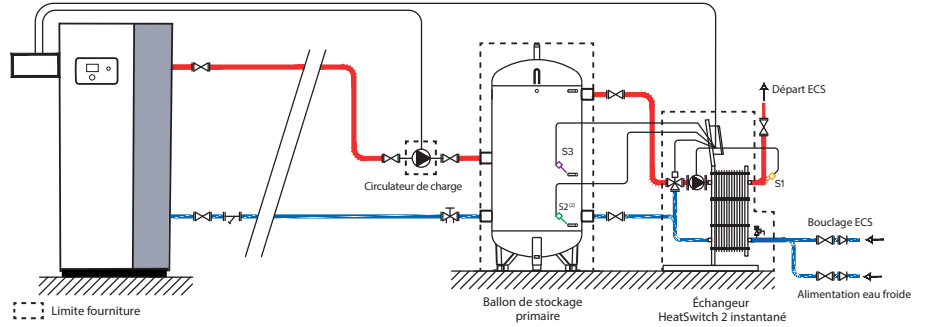
RÉF.	NOM	PRIX
788 687	HeatSwitch 2 seul	350
788 688	HeatSwitch 2 couplé avec mise en service chaudière	268

Solution avec ballon primaire

Notre solution avec ballon primaire est un ensemble constitué d'un producteur HeatSwitch 2, d'un ballon de stockage primaire LCT P Plus et d'un circulateur de charge ballon à haut rendement.



⁽¹⁾ Référence et prix, nous consulter.



AVANTAGES

- Pas de stockage ECS : **gain de temps et d'argent en entretien, limite la prolifération de légionelles.**
- Stockage d'énergie primaire : **réduction de l'investissement** grâce à la diminution de la puissance instantanée appelée par la chaudière (suivant application : dépendant du profil de puisage)
- Solutions adaptées aux installations sensibles comme les **bâtiments de santé.**

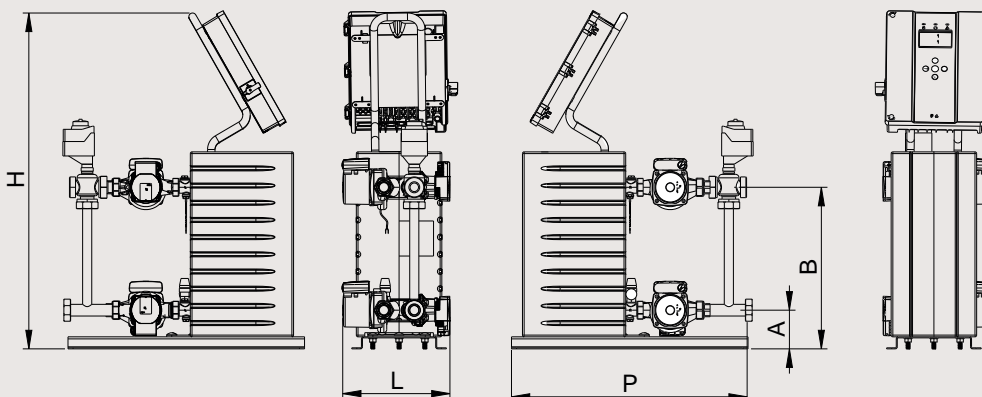
CARACTÉRISTIQUES TECHNIQUES

TYPE		12-06	12-10	12-14	12-18	12-22	12-26	12-30	32-08	32-12	32-16	32-20	32-24	32-28	32-32	32-36	32-40	
Puissance (80°C)	kW	34	70	98	122	141	157	170	141	217	276	322	360	391	417	438	456	
Débit secondaire à 10/60°C (80°C)	m³/h	0,58	1,21	1,70	2,11	2,44	2,71	2,94	2,45	3,77	4,78	5,58	6,24	6,78	7,23	7,60	7,91	
Puissance (70°C)	kW	21	45	64	81	95	106	116	95	150	194	230	259	283	304	322	338	
Débit secondaire à 10/60°C (70°C)	m³/h	0,36	0,78	1,12	1,40	1,64	1,84	2,00	1,65	2,60	3,36	3,98	4,49	4,91	5,27	5,59	5,86	
Puissance (65°C)	kW	14	31	45	57	67	76	83	69	111	145	173	197	217	234	250	263	
Débit secondaire à 10/60°C (65°C)	m³/h	0,24	0,53	0,77	0,98	1,16	1,31	1,44	1,19	1,92	2,51	3,00	3,41	3,76	4,06	4,33	4,56	
Débit primaire ⁽¹⁾	m³/h	1,70	2,48	3,00	3,38	3,64	3,82	3,94	3,96	5,10	5,88	6,42	6,82	7,12	7,34	7,50	7,62	
Raccordement primaire - entrée	ø"	F 33/42																
Raccordement primaire - sortie	ø"	F 50/60																
Raccordement secondaire - entrée	ø	F 40/49	F 40/49	F 40/49	F 40/49	F 40/49	F 40/49	F 40/49	F 50/60	F 50/60	F 50/60	F 50/60	F 50/60	F 50/60	F 50/60	F 50/60	F 50/60	F 50/60
Raccordement secondaire - sortie	ø	F 40/49	F 40/49	F 40/49	F 40/49	F 40/49	F 40/49	F 40/49	F 50/60	F 50/60	F 50/60	F 50/60	F 50/60	F 50/60	F 50/60	F 50/60	F 50/60	F 50/60
Disponibilité circulateur primaire ⁽¹⁾	mCE	0,5	0,6	0,6	0,5	0,5	0,5	0,6	0,6	0,5	0,5	0,5	0,5	0,5	0,5	0,5	0,6	

⁽¹⁾ Ces valeurs sont données pour les performances maximales de l'échangeur obtenues avec un primaire à 80°C. Nous consulter pour des disponibilités supérieures. Nous consulter pour des températures primaires et secondaires différentes.

CARACTÉRISTIQUES DIMENSIONNELLES

TYPE	Profondeur (P)	Largeur (L)	Hauteur (H)	A	B	Poids à vide (kg)
GAMME 12	700	335	990	112	470	60
GAMME 32	700	356	1235	145	700	140



HeatSwitch 2 si / sa

Échangeurs ECS semi-instantanés / semi-accumulés.



- Bâti : 3 ans
- Equipement électrique : 2 ans



- Échangeur à plaques en inox 316 extensible en puissance et visitable.
- Joints nitriles.
- Régulation modulante par vanne 3 voies motorisée montée en mélange.
- 1 ou 2 circulateurs primaires simples haut rendement à variation de vitesse et un ou deux circulateurs secondaires.
- 1 compteur horaire par circulateur.
- Soupape de sécurité 10 bar.
- Sonde de régulation immergée haute précision (PT1000).
- Coffret de commande et de régulation.

- Coque calorifuge en polypropylène expansé.
- Alimentation mono 230 V.
- Pression de service 10 bar.

DIMINUTION DES PERTES THERMIQUES

Grâce à la coque isolante

CIRCULATEUR(S) PRIMAIRE(S)

à variation de vitesse

COFFRET DE COMMANDE COMPLET

et simple d'utilisation

COMPACT, PRÊT À RACCORDER ET PRÉRÉGLÉ

GAMME DISPOSANT DE L'ACS

MODÈLES

11 : 1 circulateur primaire et 1 circulateur secondaire		
RÉF.	NOM	PRIX
058 026	HeatSwitch 2 12-06-11	4 963
058 027	HeatSwitch 2 12-10-11	5 057
058 028	HeatSwitch 2 12-14-11	5 146
058 029	HeatSwitch 2 12-18-11	5 222
058 030	HeatSwitch 2 12-22-11	5 297
058 031	HeatSwitch 2 12-26-11	5 362
058 032	HeatSwitch 2 12-30-11	5 417
058 033	HeatSwitch 2 32-08-11	5 780
058 034	HeatSwitch 2 32-12-11	5 929
058 035	HeatSwitch 2 32-16-11	6 056
058 036	HeatSwitch 2 32-20-11	6 172
058 037	HeatSwitch 2 32-24-11	6 286
058 038	HeatSwitch 2 32-28-11	6 399
058 071	HeatSwitch 2 32-32-11	6 508
058 072	HeatSwitch 2 32-36-11	6 606
058 073	HeatSwitch 2 32-40-11	7 476

21 : 2 circulateurs primaires et 1 circulateur secondaire		
RÉF.	NOM	PRIX
058 039	HeatSwitch 2 12-06-21	5 867
058 040	HeatSwitch 2 12-10-21	5 964
058 041	HeatSwitch 2 12-14-21	6 049
058 042	HeatSwitch 2 12-18-21	6 128
058 043	HeatSwitch 2 12-22-21	6 204
058 044	HeatSwitch 2 12-26-21	6 268
058 045	HeatSwitch 2 12-30-21	6 322
058 046	HeatSwitch 2 32-08-21	7 063
058 047	HeatSwitch 2 32-12-21	7 213
058 048	HeatSwitch 2 32-16-21	7 340
058 049	HeatSwitch 2 32-20-21	7 455
058 050	HeatSwitch 2 32-24-21	7 568
058 051	HeatSwitch 2 32-28-21	7 682
058 074	HeatSwitch 2 32-32-21	7 792
058 075	HeatSwitch 2 32-36-21	7 888
058 076	HeatSwitch 2 32-40-21	9 291

22 : 2 circulateurs primaires et 2 circulateurs secondaires		
RÉF.	NOM	PRIX
058 052	HeatSwitch 2 12-06-22	6 596
058 053	HeatSwitch 2 12-10-22	6 691
058 054	HeatSwitch 2 12-14-22	6 778
058 055	HeatSwitch 2 12-18-22	6 854
058 056	HeatSwitch 2 12-22-22	6 931
058 057	HeatSwitch 2 12-26-22	6 996
058 058	HeatSwitch 2 12-30-22	7 051
058 059	HeatSwitch 2 32-08-22	7 789
058 060	HeatSwitch 2 32-12-22	7 941
058 061	HeatSwitch 2 32-16-22	8 067
058 062	HeatSwitch 2 32-20-22	8 183
058 063	HeatSwitch 2 32-24-22	8 298
058 064	HeatSwitch 2 32-28-22	8 410
058 077	HeatSwitch 2 32-32-22	8 519
058 078	HeatSwitch 2 32-36-22	8 616
058 079	HeatSwitch 2 32-40-22	10 018

LE HEATSWITCH 2 si / sa

peut être associé aux ballons suivants :



LCT
300L



LCT
De 500L à 3000L

ACCESSOIRES

RÉF.	NOM	PRIX
055 044	Kit optimisation énergétique (Relais de priorité ECS)	129
055 045	Kit surveillance bouclage	97
055 046	Kit surveillance service	52

PRESTATIONS DE MISE EN SERVICE

RÉF.	NOM	PRIX
788 687	HeatSwitch 2 seul	350
788 688	HeatSwitch 2 couplé avec mise en service chaudière	268

CARACTÉRISTIQUES TECHNIQUES

TYPE		12-06	12-10	12-14	12-18	12-22	12-26	12-30	32-08	32-12	32-16	32-20	32-24	32-28	32-32	32-36	32-40
Puissance (80°C)	kW	34	70	98	122	141	157	170	141	217	276	322	360	391	417	438	456
Débit secondaire à 10/60°C (80°C)	m ³ /h	0,58	1,21	1,70	2,11	2,44	2,71	2,94	2,45	3,77	4,78	5,58	6,24	6,78	7,23	7,60	7,91
Puissance (70°C)	kW	21	45	64	81	95	106	116	95	150	194	230	259	283	304	322	338
Débit secondaire à 10/60°C (70°C)	m ³ /h	0,36	0,78	1,12	1,40	1,64	1,84	2,00	1,65	2,60	3,36	3,98	4,49	4,91	5,27	5,59	5,86
Puissance (65°C)	kW	14	31	45	57	67	76	83	69	111	145	173	197	217	234	250	263
Débit secondaire à 10/60°C (65°C)	m ³ /h	0,24	0,53	0,77	0,98	1,16	1,31	1,44	1,19	1,92	2,51	3,00	3,41	3,76	4,06	4,33	4,56
Débit primaire	m ³ /h	1,70	2,48	3,00	3,38	3,64	3,82	3,94	3,96	5,10	5,88	6,42	6,82	7,12	7,34	7,50	7,62
Raccordement primaire - entrée	∅	F 33/42															
Raccordement primaire - sortie	∅	F 50/60															
Raccordement secondaire - entrée	∅	F 26/34*	F 26/34*	F 26/34*	F 26/34*	F 26/34*	F 26/34*	F 26/34*	F 33/42**	F 33/42**	F 33/42**	F 33/42**	F 33/42**	F 33/42**	F 33/42**	F 33/42**	F 33/42**
Raccordement secondaire - sortie	∅	F 26/34	F 26/34	F 26/34	F 26/34	F 26/34	F 26/34	F 26/34	F 33/42	F 33/42	F 33/42	F 33/42	F 33/42	F 33/42	F 33/42	F 33/42	F 33/42
Disponibilité circulateur primaire ^①	mCE	0,5	0,6	0,6	0,5	0,5	0,5	0,6	0,6	0,5	0,5	0,5	0,5	0,5	0,5	0,5	0,6
HMT disponible au secondaire ^①	mCE	2,7	2,3	2,3	2,3	2,3	2,3	2,2	1,5	1,5	1,6	1,6	1,5	1,5	1,4	1,3	1,3

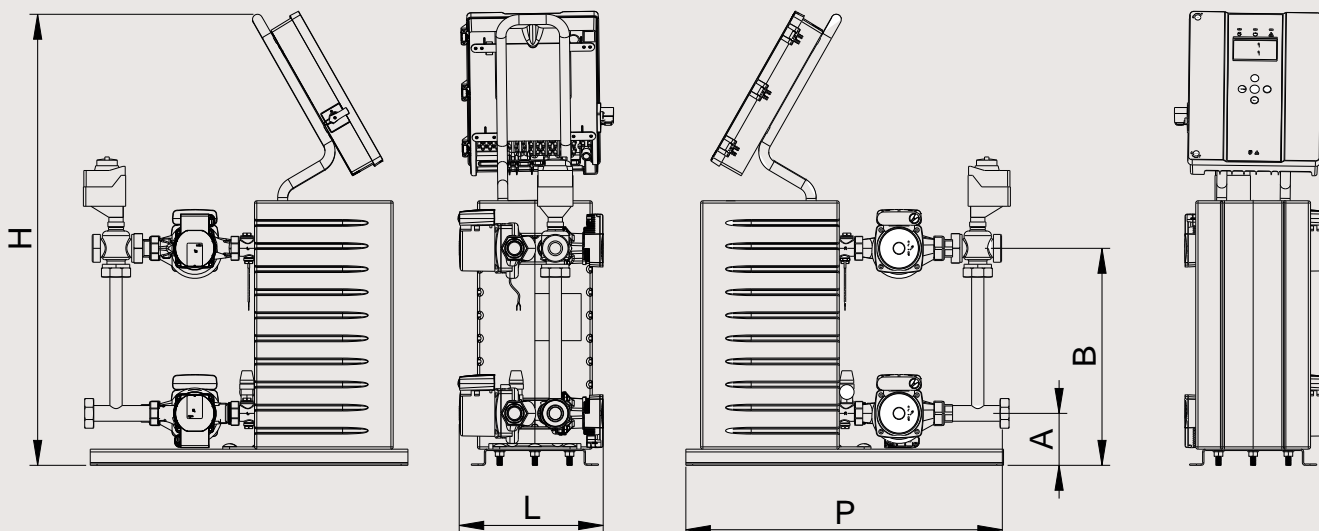
(1) Ces valeurs sont données pour les performances maximales de l'échangeur obtenues avec un primaire à 80°C. Nous consulter pour des disponibilités supérieures. Nous consulter pour des températures primaires et secondaires différentes.

* F 40/49 si version 11 ou 21

** F 50/60 si version 11 ou 21

CARACTÉRISTIQUES DIMENSIONNELLES

TYPE	Profondeur (P)	Largeur (L)	Hauteur (H)	A	B	Poids à vide (kg)
GAMME 12	700	335	990	112	470	65
GAMME 32	700	378	1235	145	700	145



05

Accumulateurs ECS Gaz à condensation

ACCUMULATEURS ECS GAZ À CONDENSATION

P.106 |

WaterMaster Evo

- Certifié EN89
- Accumulateurs ECS gaz à condensation continue
- Rendement jusqu'à 108,5 %
- Débit jusqu'à 3400 L/h à 40°C
(avec WaterMaster Evo 120) sur 1m² au sol !
- Échangeur et ballon sanitaire Tank-in-Tank
en acier inoxydable
- Modulation 20-100%
- Hydraulique simplifiée
- Adapté au décret tertiaire, décret BACS et DPE
- Compatible Hybride PAC





P.108 |

WaterMaster X Evo

- Certifié EN89
- Accumulateurs ECS gaz à condensation continue **grande capacité**
- Rendement jusqu'à 108,9 %
- Débit 10' record ! Jusqu'à 951 L/10min à 40°C (avec WaterMaster X Evo 70)
- Échangeur et ballon sanitaire Tank-in-Tank en acier inoxydable
- Modulation 20-100%
- Hydraulique simplifié
- Adapté au décret tertiaire, décret BACS et DPE
- Compatible Hybride PAC

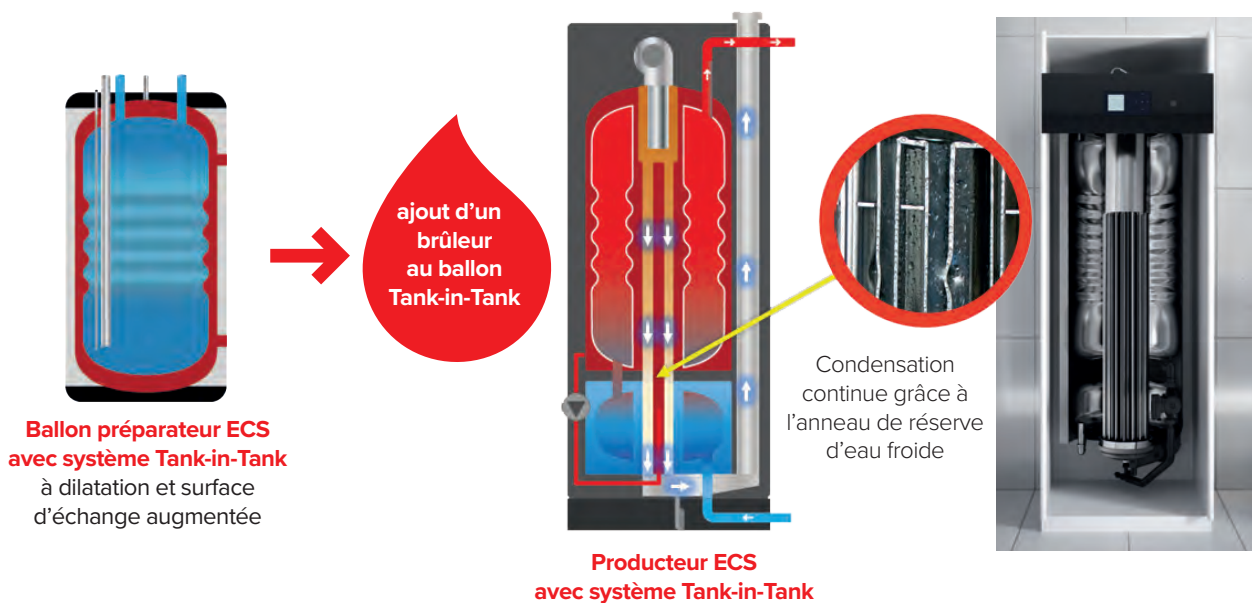


Le concept WaterMaster

DU TANK-IN-TANK AU PRODUCTEUR ECS

LE CONCEPT WATERMASTER, C'EST QUOI ?

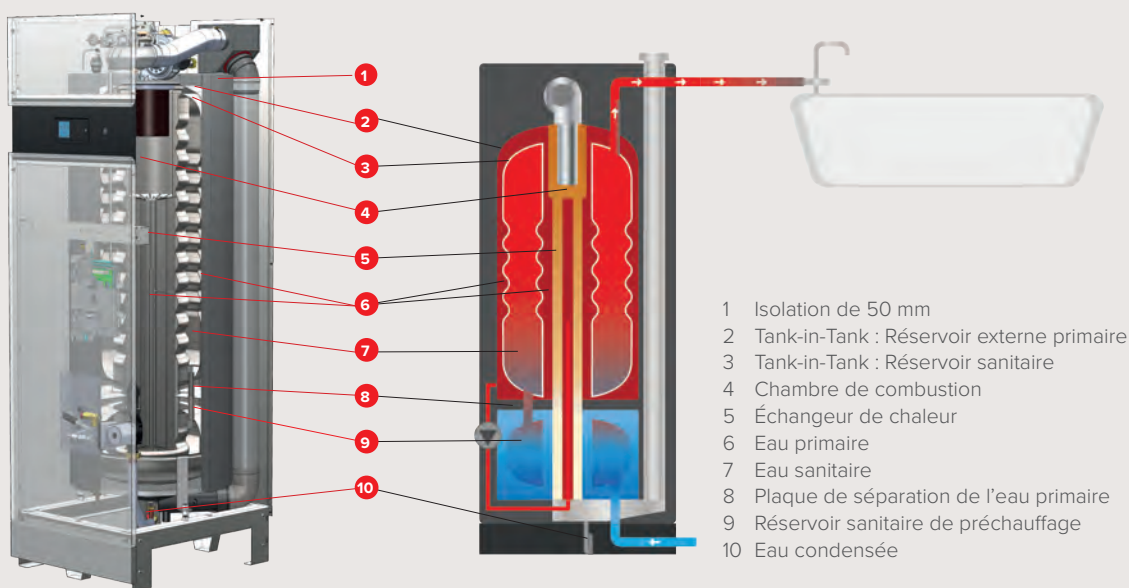
Le WaterMaster est un accumulateur ECS gaz à condensation auquel est intégré notre concept le «**système Tank-in-Tank**», qui équipe également nos ballons (à découvrir plus en détail à la page 54), pour une **condensation continue**.




COMMENT CELA FONCTIONNE ?

Autour de l'échangeur de chaleur des produits, se trouve un réservoir d'eau chaude en acier inoxydable, dans lequel passent les tuyaux de gaz de combustion. Ce réservoir est placé à l'intérieur d'un réservoir en


acier qui contient le liquide primaire. Ce liquide primaire refroidit l'espace de combustion et descend le long des conduits tout en chauffant directement le réservoir en acier inoxydable qui contient l'eau chaude sanitaire.



WATERMASTER EVO & WATERMASTER X EVO**WATERMASTER EXISTE EN 2 VERSIONS :****WATERMASTER EVO****6 modèles : de 25 à 120 kW**

Les  Débit continu jusqu'à 3400L/h à 40°C
 Passage de porte
 Ultra-compact

**WATERMASTER X EVO****3 modèles : de 25 à 70 kW**

Les  Plus grande capacité : jusqu'à 2 fois de capacité ECS en plus
 Bouclage optimisé
 Ultra-compact

**Débit record !****LES AVANTAGES****■ Performance (de 25 à 120 kW) :**

Certifié EN89
 Accumulateurs ECS gaz à condensation continue
 Rendement jusqu'à 108,9%
 Adapté au décret tertiaire et au DPE
 Régulation ACVMAX compatible avec le décret BACS

**■ Installation facilitée :**

Hydraulique simplifiée
 Compatible avec toutes configurations de fumisterie

**■ Longévité et maintenance simplifiée :**

Echangeur et ballon sanitaire Tank-in-Tank en acier inoxydable

**■ Réduit le bilan carbone grâce à sa condensation continue****FABRIQUÉ DANS NOTRE USINE À SENEFFE**

WaterMaster Evo 25 → 120

Accumulateurs d'eau chaude gaz condensation.



- Certifié EN89 - Ecodesign Lot 2 (EN 812/2013 - EN 814/2013).
- Equipé de l'automate-brûleur ACVMax avec écran graphique LCD et fonctionnalités étendues.
- Condensation en continu.
- Très haut rendement.
- Régulation par fonction modulante.
- Multiples possibilités de pilotage : Alarme, Modbus réglable.
- Soupape primaire 3 bar fournie.

- Version gaz naturel convertible en gaz propane.
- Anti-légionelle : T° de stockage > 60° C.

SYSTÈME TANK-IN-TANK

RÉSERVOIR EN ACIER INOXYDABLE

CHEMINÉE OU VENTOUSE

DÉBIT JUSQU'À 3400 L/H à 40°C (avec 120 kW) sur 1m² au sol !

MODÈLES

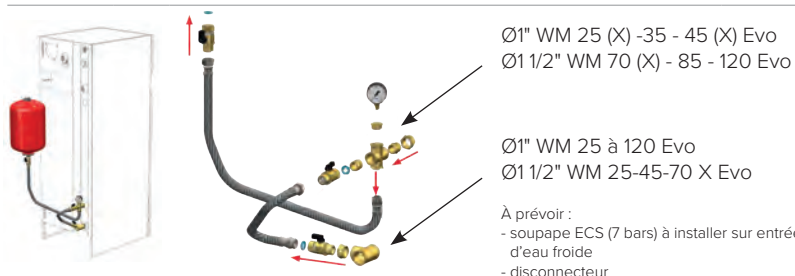
RÉF.	NOM	COMBUSTIBLES		PRIX
052 816	WaterMaster 25 Evo	Gaz naturel / propane	A	8 282
052 817	WaterMaster 35 Evo	Gaz naturel / propane	A	9 215
052 818	WaterMaster 45 Evo	Gaz naturel / propane	A	10 802
052 819	WaterMaster 70 Evo	Gaz naturel / propane	A	16 864
052 820	WaterMaster 85 Evo	Gaz naturel / propane		18 621
052 821	WaterMaster 120 Evo	Gaz naturel / propane		21 841

ACCESSOIRES OBLIGATOIRES

RÉF.	NOM	PRIX
786 203	Élément de mesure (pour 25 > 45 Evo)	154
786 265	Élément de mesure (pour 70 > 120 Evo)	151

AUTRE ACCESSOIRE

RÉF.	NOM	PRIX
788 498	Kit hydraulique vase expansion WM	515



- 1 Tableau de commande ACVMax
- 2 Sonde NTC (circuit primaire)
- 3 Pompe de charge HEP.
- 4 Récupérateur de condensats
- 5 Panneau électrique (avec fusibles de réserve au dos)
- 6 Ballon d'eau chaude Tank-in-Tank en acier inoxydable.
- 7 Tube d'évacuation des gaz de combustion.
- 8 Ballon pour le préchauffage de l'eau sanitaire.
- 9 Circuit primaire.
- 10 Sonde de pression.

PRESTATIONS DE MISE EN SERVICE

RÉF.	NOM	PRIX
788 668	WaterMaster 25 - 35 - 45 Evo	273
788 669	WaterMaster 70 - 85 - 120 Evo	420
788 670	Appareil supplémentaire	137
788 672	Régulation Room Unit ou Control Unit	205

VASES D'EXPANSION PRIMAIRE ET SANITAIRE À PRÉVOIR CONVERTIBLE EN PROPANE

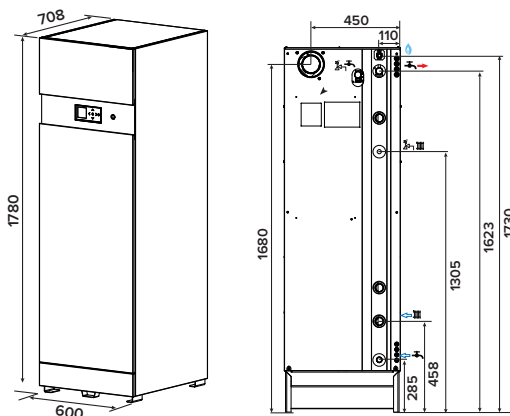
CARACTÉRISTIQUES TECHNIQUES

TYPE	UNITÉ	WM EVO 25	WM EVO 35	WM EVO 45	WM EVO 70	WM EVO 85	WM EVO 120
Référence		052 816	052 817	052 818	052 819	052 820	052 821
Débit calorifique max (entrée) - PCI	kW	25	35	45	69,9	85,9	115
Débit calorifique max (entrée) - PCS	kW	27,8	38,9	50,0	77,6	95,3	127,7
Rendement mode ECS (EN89)	%	108,5	108,5	108,5	107,7	107,7	107,7
Capacité eau chaude sanitaire	L	96	96	96	190	190	190
Raccordement primaire	Ø"	1 F	1 F	1 F	1 1/2 F	1 1/2 F	1 1/2 F
Raccordement sanitaire	Ø"	1 M	1 M	1 M	1 M	1 M	1 M
Raccordement gaz	Ø"	3/4 M	3/4 M	3/4 M	3/4 M	3/4 M	3/4 M
Perte de charge max du conduit de fumée	Pa	130	130	130	150	150	240
Perte de charge hydraulique chaudière à $\Delta t = 20^{\circ}\text{C}$	mbar	3	6	10	9	14	27
Débit de gaz G20 (puissance max)	m³/h	2,66	3,64	4,67	7,4	9,0	12,2
Débit de gaz G31 (puissance max)	m³/h	0,98	1,4	1,77	2,77	3,37	4,6
Raccordement à la cheminée	Ømm	80/125	80/125	80/125	100/150	100/150	100/150
Poids à vide	kg	177	177	177	298	298	299
Température maximale de fonctionnement (primaire)	°C	87	87	87	87	87	87
Température maximale de fonctionnement (sanitaire)	°C	75	75	75	75	75	75
Pression max de service (primaire)	bar	3	3	3	3	3	3
Pression max de service (ECS)	bar	8,6	8,6	8,6	8,6	8,6	8,6
Tension	V	230	230	230	230	230	230
Protection IP		30	30	30	30	30	30
Puissance électrique consommée	W	95	111	126	210	266	327
Classe d'efficacité énergétique pour le chauffage de l'eau		A	A	A	A	-	-

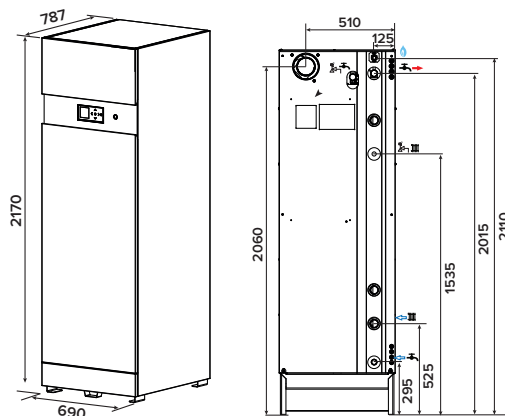
PERFORMANCES SANITAIRES

TYPE	UNITÉ	WM EVO 25	WM EVO 35	WM EVO 45	WM EVO 70	WM EVO 85	WM EVO 120
Débit de pointe à 40°C	L/10'	361	408	451	716	783	900
Débit de pointe 1 ^{ère} heure à 40°C	L/60'	1018	1328	1610	2455	2895	3620
Débit continu à 40°C	L/h	788	1104	1390	2087	2534	3402
Débit de pointe à 45°C	L/10'	301	339	373	592	646	676
Débit de pointe 1 ^{ère} heure à 45°C	L/60'	865	1127	1366	2083	2456	3098
Débit continu à 45°C	L/h	676	946	1192	1789	2172	2928
Débit de pointe à 60°C	L/10'	183	197	224	348	371	440
Débit de pointe 1 ^{ère} heure à 60°C	L/60'	577	749	894	1391	1638	1847
Débit continu à 60°C	L/h	473	662	820	1252	1520	1754

Dimensions WM Evo 25 > 45



Dimensions WM Evo 70 > 120



WaterMaster X Evo 25 → 70

Accumulateurs d'eau chaude gaz condensation grande capacité.



- Certifié EN89 - Ecodesign Lot 2 (EN 812/2013 - EN 814/2013).
- Equipé de l'automate-brûleur ACVMax avec écran graphique LCD et fonctionnalités étendues.
- Condensation en continu.
- Très haut rendement.
- Régulation par fonction modulante.
- Multiples possibilités de pilotage : Alarme, Modbus réglable.
- Soupape primaire 3 bar fournie.
- Raccordement cheminée ou ventouse.

- Version gaz naturel convertible en gaz propane.
- Anti-légionelle : T° de stockage > 60° C.
- Modulation 20-100%
- Bouclage sanitaire spécifique aux «X» afin d'optimiser le rendement.

SYSTÈME TANK-IN-TANK

RÉSERVOIR EN ACIER INOXYDABLE

DÉBIT 10' RECORD

jusqu'à 951 L/10min à 40°C

MODÈLES

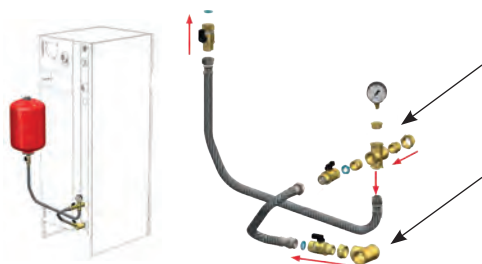
RÉF.	NOM	COMBUSTIBLES		PRIX
052 792	WaterMaster 25 X Evo	Gaz naturel / propane	A	10 731
052 793	WaterMaster 45 X Evo	Gaz naturel / propane	A	13 252
052 794	WaterMaster 70 X Evo	Gaz naturel / propane	A	17 145

ACCESSOIRES OBLIGATOIRES

RÉF.	NOM	PRIX
786 203	Élément de mesure (pour 25 > 45 Evo)	154
786 265	Élément de mesure (pour 70 > 120 Evo)	151

AUTRE ACCESSOIRE

RÉF.	NOM	PRIX
788 498	Kit hydraulique vase expansion WM	515



Ø1" WM 25 (X) -35 - 45 (X) Evo
Ø1 1/2" WM 70 (X) - 85 - 120 Evo

Ø1" WM 25 à 120 Evo
Ø1 1/2" WM 25-45-70 X Evo

À prévoir :
- soupape ECS (7 bars) à installer sur entrée d'eau froide
- disconnecteur



- 1 Tableau de commande ACVMax
- 2 Sonde NTC (circuit primaire)
- 3 Pompe de charge HEP.
- 4 Récupérateur de condensats
- 5 Panneau électrique (avec fusibles de réserve au dos)
- 6 Ballon d'eau chaude Tank-in-Tank en acier inoxydable.
- 7 Tube d'évacuation des gaz de combustion.
- 8 Ballon pour le préchauffage de l'eau sanitaire.
- 9 Circuit primaire.
- 10 Sonde de pression.

PRESTATIONS DE MISE EN SERVICE

RÉF.	NOM	PRIX
788 668	WaterMaster 25 - 35 - 45 Evo	273
788 669	WaterMaster 70 - 85 - 120 Evo	420
788 670	Appareil supplémentaire	137
788 672	Régulation Room Unit ou Control Unit	205

VASES D'EXPANSION PRIMAIRE ET SANITAIRE À PRÉVOIR

CONVERTIBLE EN PROPANE

CHEMINÉE OU VENTOUSE



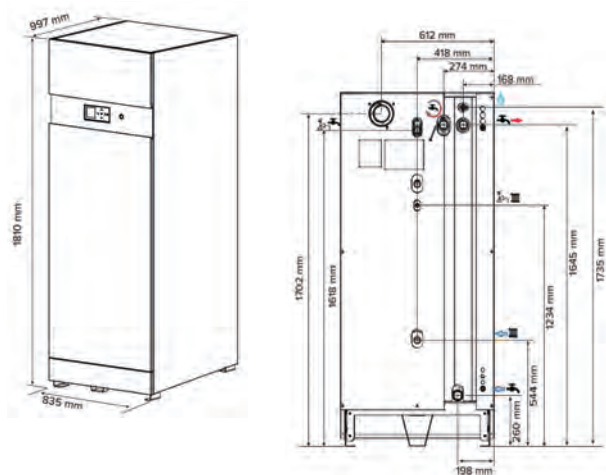
CARACTÉRISTIQUES TECHNIQUES

TYPE	UNITÉ	WATERMASTER X EVO 25	WATERMASTER X EVO 45	WATERMASTER X EVO 70
Référence		052 792	052 793	052 794
Débit calorifique max (entrée) - PCI	kW	25	45,6	69,9
Débit calorifique max (entrée) - PCS	kW	27,8	50,6	77,6
Rendement mode ECS (EN89)	%	108,7	108,9	107,9
Capacité eau chaude sanitaire	L	220	220	300
Raccordement primaire	Ø"	1 F	1 F	1 ½ F
Raccordement sanitaire	Ø"	1½ M	1½ M	1½ M
Raccordement gaz	Ø"	3/4 M	3/4 M	3/4 M
Perte de charge max du conduit de fumée	Pa	130	130	110
Perte de charge hydraulique chaudière à Δt = 20°C	mbar	3	10	9
Débit de gaz G20 (puissance max)	m³/h	2,66	4,67	7,4
Débit de gaz G31 (puissance max)	m³/h	0,98	1,77	2,77
Raccordement à la cheminée	Ømm	80/125	80/125	100/150
Poids à vide	kg	270	270	380
Température maximale de fonctionnement (primaire)	°C	87	87	87
Température maximale de fonctionnement (sanitaire)	°C	75	75	75
Pression max de service (primaire)	bar	3	3	3
Pression max de service (ECS)	bar	8,6	8,6	8,6
Tension	V	230	230	230
Protection IP		20	20	20
Puissance électrique consommée	W	95	126	280
Classe d'efficacité énergétique pour le chauffage de l'eau		A	A	A

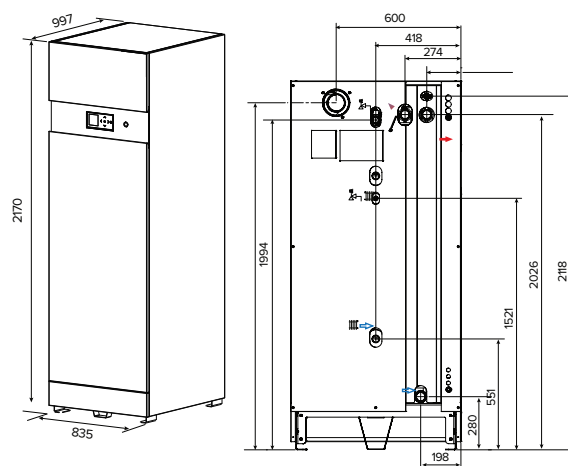
PERFORMANCES SANITAIRES

TYPE	UNITÉ	WATERMASTER X EVO 25	WATERMASTER X EVO 45	WATERMASTER X EVO 70
Débit de pointe à 40°C	L/10'	568	617	951
Débit de pointe 1 ^{ère} heure à 40°C	L/60'	1207	1793	2578
Débit continu à 40°C	L/h	788	1390	2087
Débit de pointe à 45°C	L/10'	477	501	816
Débit de pointe 1 ^{ère} heure à 45°C	L/60'	1035	1537	2210
Débit continu à 45°C	L/h	676	1192	1789
Débit de pointe à 60°C	L/10'	327	332	571
Débit de pointe 1 ^{ère} heure à 60°C	L/60'	724	1076	1547
Débit continu à 60°C	L/h	473	820	1252

Dimensions WM X Evo 25 > 45

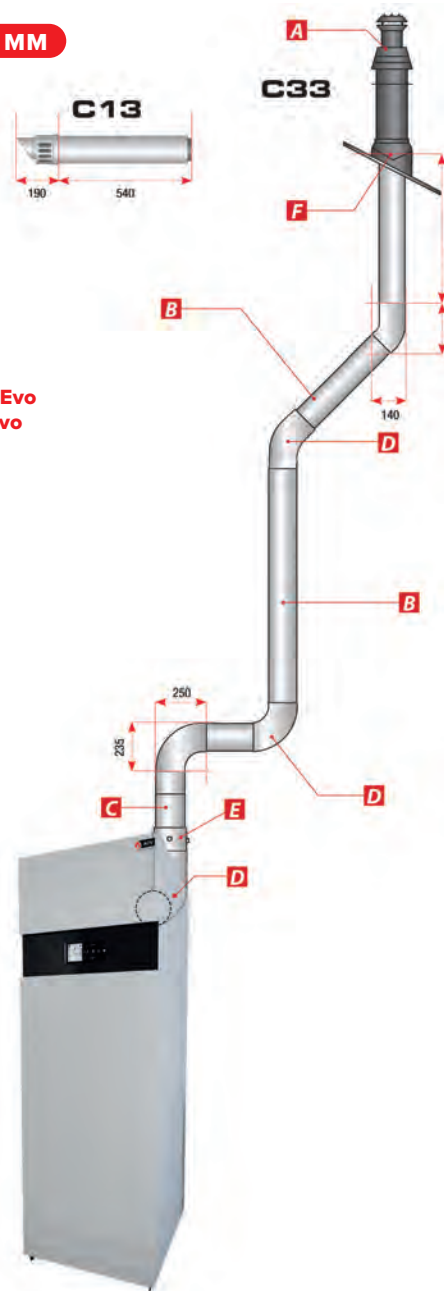


Dimensions WM X Evo 70



Accessoires de raccordement ventouse

PP - GALVA Ø 80/125 MM



- WaterMaster 25-35-45 Evo
- WaterMaster 25-45 X Evo

A TERMINAUX

RÉF.	DESCRIPTION	ENCOMBR.	PRIX
786 195	Terminal vertical	1300	193
786 196	Terminal horizontal avec plaques murales	730	193

B CONDUITS

RÉF.	DESCRIPTION	ENCOMBR.	PRIX
786 197	Longueur 250 mm	210	76
786 198	Longueur 500 mm	460	93
786 199	Longueur 1000 mm	960	98

C CONDUIT RÉGLABLE

RÉF.	DESCRIPTION	ENCOMBR.	PRIX
786 200	Conduit coulissant. Rallonge une longueur droite de 50 à 160 mm.		89

D COUDES

RÉF.	DESCRIPTION	ENCOMBR.	PRIX
786 201	Coude 43° - 45°		78
786 202	Coude 87° - 90°		79

E MESURE (OBLIGATOIRE)

RÉF.	DESCRIPTION	ENCOMBR.	PRIX
786 203	Élément de mesure	110	154

F ACCESSOIRES

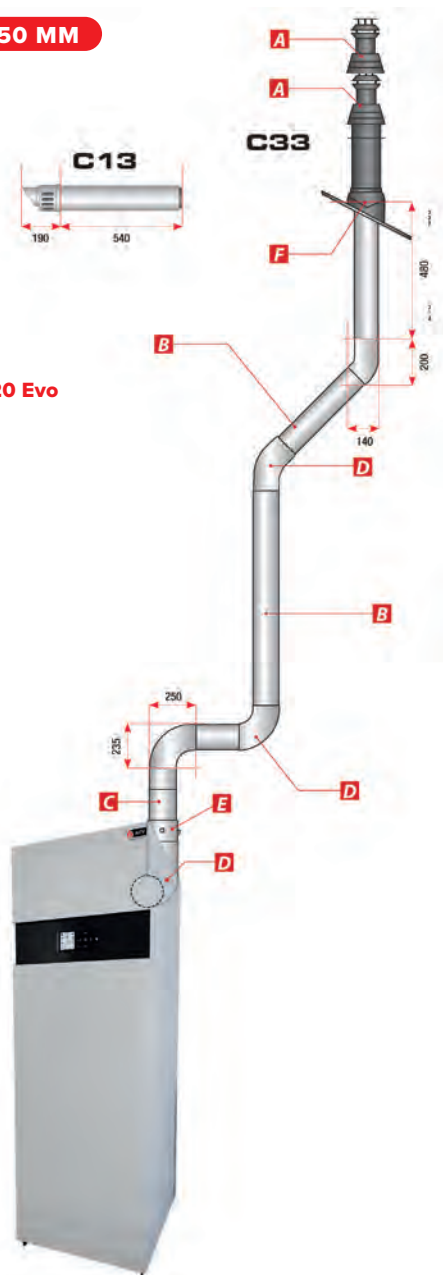
RÉF.	DESCRIPTION	ENCOMBR.	PRIX
786 204	Solin toit plat (Ø 390 mm)		58
786 193	Solin réglable		97
786 194	Fixation Ø 125 mm		12

Tableau pertes de charge en Pa
Conduit ventouse concentrique
Ø 80/125 mm

	WM 25 EVO WM 25 X EVO	WM 35 EVO	WM 45 EVO WM 45 X EVO
Perte de charge maximale (Pa)	95	130	130
Élément de mesure	1.5	3	4.6
Conduite droite de 250 à 1000 mm	1.5	3	4.6
Conduit coulissant	1.5	3	4.6
Coude 90°	2.5	5.1	7.8
Coude 45°	1.3	2.6	4
Terminal vertical	6.6	13.5	20.8
Terminal horizontal	4.5	9.1	14

NE PAS OUBLIER DE PRÉVOIR L'ÉLÉMENT DE MESURE.

Le fournisseur pouvant adapter sans préavis les caractéristiques de son matériel, les dimensions des éléments de cheminée sont données à titre purement indicatif. Les cotes représentent l'encombrement de la pièce lorsque celle-ci est placée dans le montage. Consultez toujours le manuel technique de la chaudière et respectez les normes en vigueur. Les dessins sont illustratifs. Exécution à réaliser dans les règles de l'art.

PP - GALVA Ø 100/150 MM

- WaterMaster 70-85-120 Evo
- WaterMaster 70 X Evo

Tableau pertes de charge en Pa
Conduit ventouse concentrique
Ø 100/150 mm

	WM 70 EVO WM 70 X EVO	WM 85 EVO	WM 120 EVO
Perte de charge maximale (Pa)	110	160	170
Élément de mesure	4,6	7,4	14,8
Conduite droite de 250 à 1000 mm	4,6	7,4	14,8
Conduit coulissant	4,6	7,4	14,8
Coude 90°	13,1	20,9	41,6
Coude 45°	6,2	9,8	19,6
Terminal vertical	23,4	37,4	74,5
Terminal horizontal	23,4	37,4	74,5

A TERMINAUX

RÉF.	DESCRIPTION	ENCOMBR.	PRIX
786 257	Terminal vertical	1515	376
786 258	Terminal horizontal avec plaques murales	795	265

B CONDUITS

RÉF.	DESCRIPTION	ENCOMBR.	PRIX
786 259	Longueur 250 mm	210	96
786 260	Longueur 500 mm	460	128
786 261	Longueur 1000 mm	960	160

C CONDUIT RÉGLABLE

RÉF.	DESCRIPTION	ENCOMBR.	PRIX
786 262	Conduit coulissant. Rallonge une longueur droite de 50 à 160 mm.		121

D COUDES

RÉF.	DESCRIPTION	ENCOMBR.	PRIX
786 263	Coude 43° - 45°		130
786 264	Coude 87° - 90°		121

E MESURE (OBLIGATOIRE)

RÉF.	DESCRIPTION	ENCOMBR.	PRIX
786 265	Élément de mesure	120	151

F ACCESSOIRES

RÉF.	DESCRIPTION	ENCOMBR.	PRIX
786 214	Solin toit plat (Ø 430 mm)		60
786 215	Solin réglable 25°-45°		102
786 216	Fixation Ø 150 mm		14

NE PAS OUBLIER DE PRÉVOIR L'ÉLÉMENT DE MESURE.

Le fournisseur pouvant adapter sans préavis les caractéristiques de son matériel, les dimensions des éléments de cheminée sont données à titre purement indicatif. Les cotes représentent l'encombrement de la pièce lorsque celle-ci est placée dans le montage. Consultez toujours le manuel technique de la chaudière et respectez les normes en vigueur. Les dessins sont illustratifs. Exécution à réaliser dans les règles de l'art.

06

Générateurs ECS & chauffage monobloc



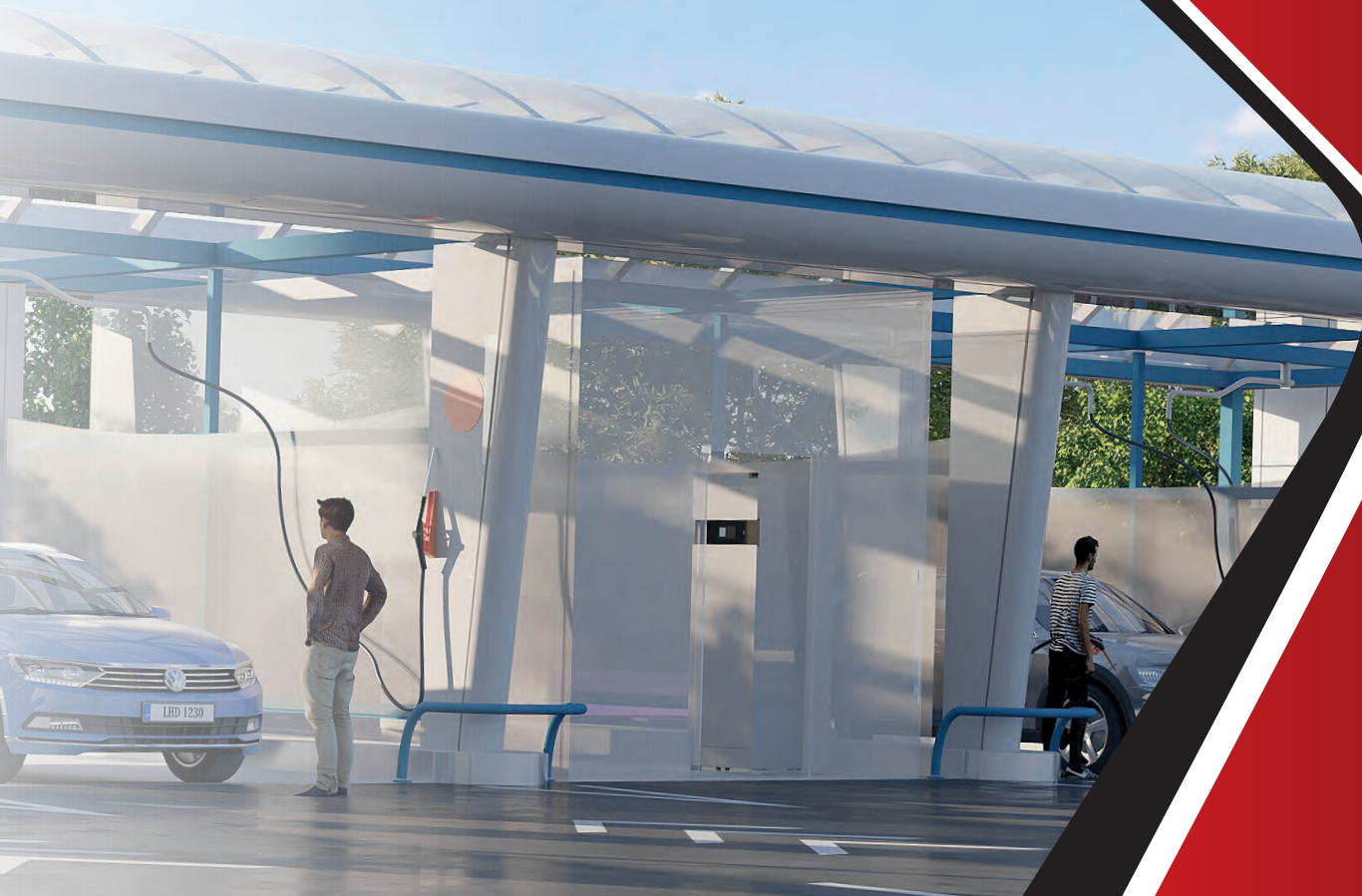
GÉNÉRATEURS ECS & CHAUFFAGE MONOBLOC

P.116 |

HeatMaster C Evo 25kW

- Générateur gaz condensation double service et monobloc avec ballon ECS intégré.
- Double fonction : chauffage et sanitaire
- **Condensation en mode chauffage**
- Modulation de 20 à 100 %
- Installation facilitée : accessibilité en chaufferie aisée, faible encombrement au sol
- Simplicité d'installation grâce à l'absence du découplage hydraulique
- Échangeur et ballon sanitaire Tank-in-Tank en acier inoxydable
- Adapté au décret tertiaire, décret BACS et DPE
- Compatible Hybride PAC





P.118 |

HeatMaster TC Evo de 25→120 kW

- Générateur gaz condensation double service et monobloc avec ballon ECS intégré.
- Double fonction : chauffage et sanitaire
- Optimisation de la condensation via raccordement en 2 ou 3 piquages (uniquement de 69,9 à 120 kW)
- **Condensation totale en mode chauffage et sanitaire**
- Modulation de 20 à 100 %
- Installation facilitée : accessibilité en chaufferie aisée, faible encombrement au sol
- Simplicité d'installation grâce à l'absence du découplage hydraulique
- Modèles mini-chaufferie (25 à 69,9 kW)
- Échangeur et ballon sanitaire Tank-in-Tank en acier inoxydable
- Adapté au décret tertiaire, décret BACS et DPE
- Compatible Hybride PAC

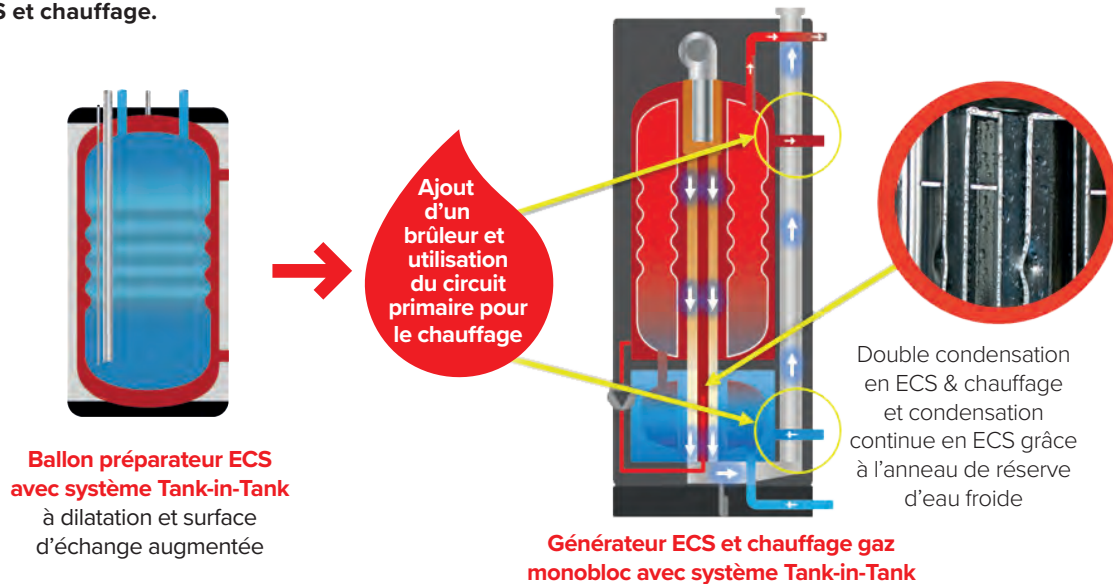


Le concept HeatMaster

DU TANK-IN-TANK AU GÉNÉRATEUR ECS & CHAUFFAGE MONOBLOC

LE CONCEPT HEATMASTER, C'EST QUOI ?

Le HeatMaster est un générateur ECS et chauffage monobloc auquel est intégré notre concept le «**système Tank-in-Tank**» qui équipe également nos ballons (à découvrir plus en détail à la page 54) pour une **condensation totale et continue en ECS et chauffage**.

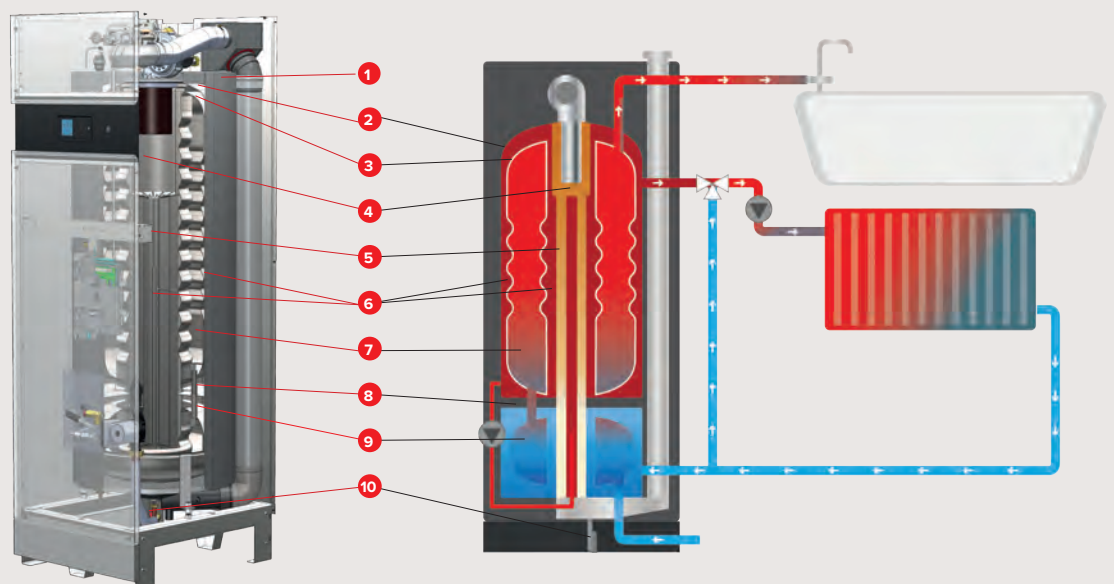


COMMENT CELA FONCTIONNE ?

Autour de l'échangeur de chaleur des produits, se trouve un réservoir d'eau chaude en acier inoxydable, dans lequel passent les tuyaux de gaz de combustion. Ce réservoir est placé à l'intérieur d'un réservoir en

acier qui contient le liquide primaire. Ce liquide primaire refroidit l'espace de combustion et descend le long des conduits tout en chauffant directement le réservoir en acier inoxydable qui contient l'eau chaude sanitaire.

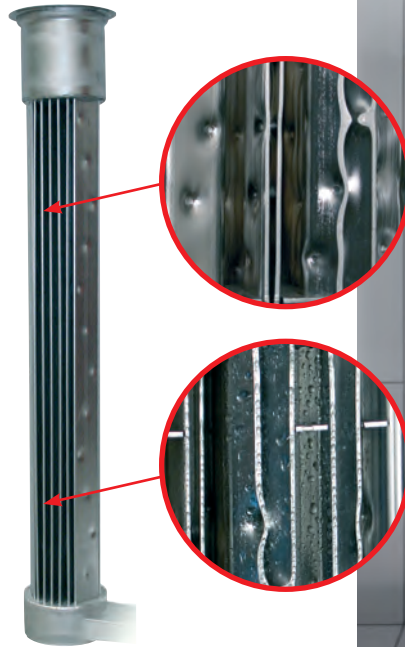
- 1 Isolation de 50 mm
- 2 Tank-in-Tank : Réservoir externe primaire
- 3 Tank-in-Tank : Réservoir sanitaire
- 4 Chambre de combustion
- 5 Échangeur de chaleur
- 6 Eau primaire
- 7 Eau sanitaire
- 8 Plaque de séparation de l'eau primaire
- 9 Réservoir sanitaire de préchauffage
- 10 Eau condensée



LE HEATMASTER C EVO & LE HEATMASTER TC EVO**DOUBLE CONDENSATION EN ECS ET EN CHAUFFAGE**

La grande majorité des chaudières modernes ne condensent que lorsque l'eau froide de la ville entre dans la chaudière en refroidissant les conduits de combustion qui s'échappent. Cela signifie que, s'il n'y a pas de demande sanitaire, il n'y a pas d'eau froide qui entre dans la chaudière et donc pas de condensation.

La température des fumées est plus élevée et l'installation gaspille une énergie précieuse qui s'échappe avec les fumées. Grâce à la technologie Tank-in-Tank, notre gamme HeatMaster TC n'a pas cette limitation, les chaudières condensent aussi bien en cas de demande de chauffage que de demande sanitaire.

**LES AVANTAGES**

FABRIQUÉ
DANS NOTRE
USINE À
SENEFFE

**■ Performance (de 25 à 120 kW) :**

Double condensation (chauffage et sanitaire) : générateur gaz double service et monobloc avec ballon ECS intégré
Réduit le bilan carbone grâce à sa condensation totale et continue
Régulation ACVMAX compatible avec le décret BACS
Espace optimisé : Faible encombrement au sol (entre 0,4 et 0,6m²)

**■ Installation facilitée :**

Gain de temps (monobloc)
Passage de porte
Accessibilité en chaufferie aisée
Absence du découplage hydraulique
Hydraulique simplifiée
Compatible avec toutes configurations de fumisterie

**■ Longévité et maintenance simplifiée :**

Echangeur et ballon sanitaire Tank-in-Tank en acier inoxydable

**■ Réduit l'empreinte carbone de l'installation :**
un seul produit monobloc

HeatMaster 25 C Evo

Générateur gaz ECS et chauffage monobloc à condensation avec ballon ECS intégré.



- Equipé de l'automate-brûleur ACVMax avec écran graphique LCD et fonctionnalités étendues.
- Condense en mode chauffage.
- Très haut rendement.
- Régulation par fonction modulante.
- Multiples possibilités de pilotage : thermostat On/Off, OpenTherm 3.0, entrée 0-10 V pour modulation puissance, alarme, Modbus.
- Soupape primaire 3 bar fournie.

- Anti-légionelle : T° de stockage > 60° C.

SYSTÈME TANK-IN-TANK

CORPS DE CHAUFFE EN ACIER INOXYDABLE

CHEMINÉE OU VENTOUSE

CONVERTIBLE EN PROPANE

INSTALLATION SIMPLE ET RAPIDE

MODÈLES

RÉF.	NOM	COMBUSTIBLES	PRIX
052 822	HeatMaster 25 C Evo	Gaz naturel / propane	6 731



Régulation ACV Max voir page 124

ACCESSOIRE OBLIGATOIRE

RÉF.	NOM	PRIX
786 203	Élément de mesure	154

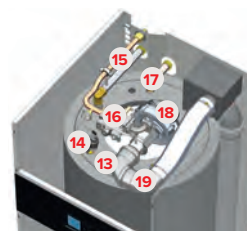
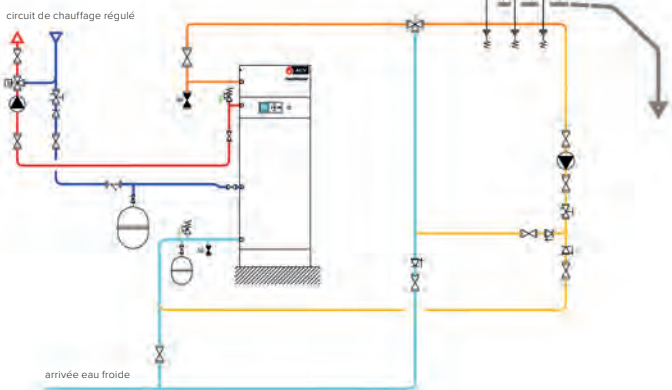
PRESTATIONS DE MISE EN SERVICE

RÉF.	NOM	PRIX
788 668	HeatMaster TC Evo 25 - 35 - 45	273
788 670	Appareil supplémentaire	137
788 672	Régulation Room Unit ou Control Unit	205

VASES D'EXPANSION

primaire et sanitaire à prévoir

HYDRAULIQUE SIMPLIFIÉE : sans bouteille ni échangeur



- 1 Raccordement cheminée en concentrique.
- 2 Tube d'évacuation des gaz de combustion.
- 3 Chambre de combustion.
- 4 Échangeur de chaleur en acier inoxydable.
- 5 Ballon d'eau chaude Tank in Tank en acier inoxydable.
- 6 Tube circuit ECS.
- 7 Récupérateur de condensats
- 8 Pompe de charge HEP.
- 9 Sonde NTC (circuit de chauffage).
- 10 Sonde de pression.
- 11 Tableau électrique.
- 12 Tableau de commande ACVMax.
- 13 Doigt de gant ECS.
- 14 Purgeur d'air automatique.
- 15 Tube d'alimentation gaz.
- 16 Bloc gaz.
- 17 Soupape sanitaire 8bars.
- 18 Brûleur modulant à pré-mélange air/gaz.
- 19 Admission d'air.

CARACTÉRISTIQUES TECHNIQUES

CARACTÉRISTIQUES GÉNÉRALES	UNITÉ	HEATMASTER 25C EVO
Référence		052 822
Débit calorifique max (entrée) - PCI	kW	25
Débit calorifique max (entrée) - PCS	kW	27,8
Puissance utile au régime max (80/60°C)	kW	24,3
Puissance utile au régime min (80/60°C)	kW	4,9
Rendement à 30% de charge	%	109,0
Capacité totale	L	200
Capacité eau chaude sanitaire	L	80
Surface de chauffe ballon ECS	m²	2,2
Raccordement chauffage	Ø"	1 F
Raccordement sanitaire	Ø"	1 M
Raccordement gaz	Ø"	3/4 M
Perte de charge hydraulique chaudière à $\Delta t = 20^{\circ}\text{C}$	mbar	3
Débit de gaz G20 (puissance max)	m³/h	2,66
Débit de gaz G31 (puissance max)	kg/h	1,9
Raccordement à la cheminée	Ømm	80/125
Perte de charge max du conduit de fumée	Pa	130
Poids à vide	kg	174
Température maximale de fonctionnement	°C	87
Pression max de service (primaire)	bar	3
Pression max de service (ECS)	bar	8,6
Tension	V	230
Protection IP		20
Puissance électrique consommée	W	95
Profil de soutirage déclaré		XXL
Efficacité énergétique saisonnière (ETAS)	%	96,7
Classe d'efficacité énergétique pour le chauffage des locaux		A
Classe d'efficacité énergétique pour le chauffage de l'eau		B

PERFORMANCES SANITAIRES

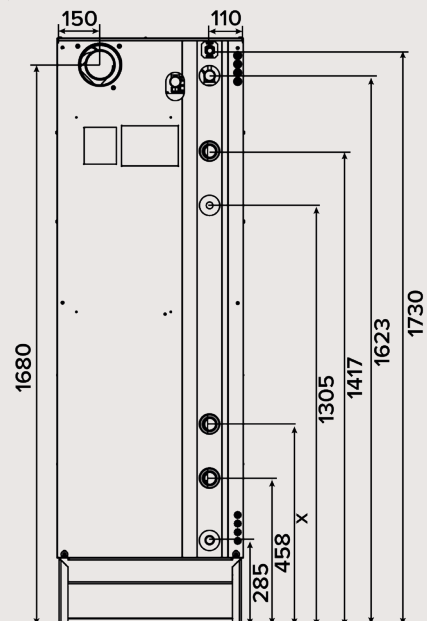
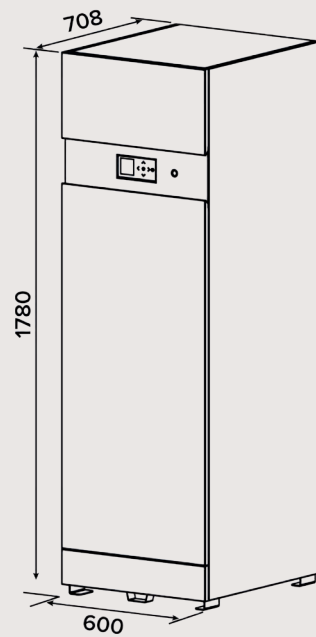
EVOCARACTÉRISTIQUES GÉNÉRALES	UNITÉ	HEATMASTER 25 C EVO
Débit de pointe à 40°C	L/10'	233
Débit de pointe 1 ^{ère} heure à 40°C	L/60'	748
Débit continu à 40°C	L/h	617
Débit de pointe à 60°C	L/10'	145
Débit de pointe 1 ^{ère} heure à 60°C	L/60'	478
Débit continu à 60°C	L/h	400

RÉGIME DE MARCHÉ

Point de consigne ECS : 75°C
 Eau froide : t° 10°C
 Température max. de fonctionnement : 87°C

RACCORDEMENT À LA CHEMINÉE

B23-B23P-C13(x)-C33(x)-C43(x)-C53(x)-C83(x)-C93

DIMENSIONS

HeatMaster 25 → 45 TC Evo

Générateur gaz ECS et chauffage monobloc à double condensation avec ballon ECS intégré.



- Equipé de l'automate-brûleur ACVMax avec écran graphique LCD et fonctionnalités étendues.
- Condensation totale et continue tant en chauffage qu'en production eau chaude.
- Très haut rendement.
- Régulation par fonction modulante.
- Multiples possibilités de pilotage : thermostat On/Off, OpenTherm 3.0, entrée 0-10 V pour modulation puissance, alarme, Modbus réglable.

- Soupape primaire 3 bar fournie.
- Anti-légionelle : T° de stockage > 60° C.

- SYSTÈME TANK-IN-TANK**
- CONDENSATION TOTALE ET CONTINUE**
- CORPS DE CHAUFFE EN ACIER INOXYDABLE**
- CHEMINÉE OU VENTOUSE**
- CONVERTIBLE EN PROPANE**
- INSTALLATION SIMPLE ET RAPIDE**

MODÈLES

RÉF.	NOM	COMBUSTIBLES	PRIX
052 840	HeatMaster 25 TC Evo	Gaz naturel / propane	8 717
052 841	HeatMaster 35 TC Evo	Gaz naturel / propane	9 700
052 842	HeatMaster 45 TC Evo	Gaz naturel / propane	11 370

ACCESSOIRE OBLIGATOIRE

RÉF.	NOM	PRIX
786 203	Élément de mesure	154

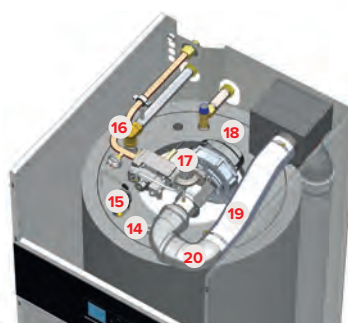
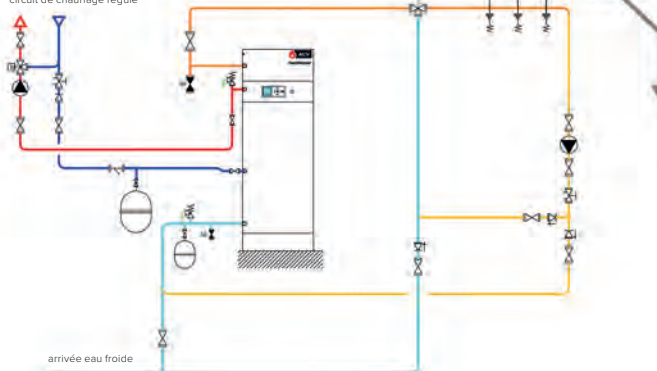
PRESTATIONS DE MISE EN SERVICE

RÉF.	NOM	PRIX
788 668	HeatMaster TC Evo 25 - 35 - 45	273
788 670	Appareil supplémentaire	137
788 672	Régulation Room Unit ou Control Unit	205

VASES D'EXPANSION
primaire et sanitaire à prévoir

HYDRAULIQUE SIMPLIFIÉE :
sans bouteille ni échangeur

circuit de chauffage régulé



- 1 Raccordement cheminée en concentrique.
- 2 Tube d'évacuation des gaz de combustion.
- 3 Chambre de combustion.
- 4 Échangeur de chaleur en acier inoxydable.
- 5 Ballon d'eau chaude Tank in Tank en acier inoxydable.
- 6 Disque de séparation du circuit primaire.
- 7 Ballon pour le préchauffage de l'eau sanitaire.
- 8 Récupérateur de condensats
- 9 Pompe de charge HEP.
- 10 Sonde de pression.
- 11 Circuit chauffage.
- 12 Tableau électrique.
- 13 Tableau de commande ACVMax
- 14 Doigt de gant ECS
- 15 Purgeur d'air automatique.
- 16 Tube d'alimentation gaz.
- 17 Bloc gaz.
- 18 Soupape sanitaire 8 bars.
- 19 Brûleur modulant à pré-mélange air/gaz.
- 20 Admission d'air.

CARACTÉRISTIQUES TECHNIQUES

CARACTÉRISTIQUES GÉNÉRALES	UNITÉ	HM 25 TC EVO	HM 35 TC EVO	HM 45 TC EVO
Référence		052 840	052 841	052 842
Débit calorifique max (entrée) - PCI	kW	25	34,9	45,6
Débit calorifique max (entrée) - PCS	kW	27,8	38,7	50,6
Puissance utile au régime max (80/60°C)	kW	24,3	34,2	44,7
Puissance utile au régime min (80/60°C)	kW	4,9	6,8	8,8
Rendement à 30% de charge	%	109,0	109	109
Capacité totale	L	196	196	196
Capacité eau chaude sanitaire	L	96	96	96
Surface de chauffe ballon ECS	m²	2,2 + 0,6	2,2 + 0,6	2,2 + 0,6
Raccordement chauffage	Ø"	1F	1F	1F
Raccordement sanitaire	Ø"	1M	1M	1M
Raccordement gaz	Ø"	3/4 M	3/4 M	3/4 M
Débit de gaz G20 (puissance max)	m³/h	2,66	3,64	4,67
Débit de gaz G31 (puissance max)	kg/h	1,9	2,7	3,5
Raccordement à la cheminée	Ømm	80/125	80/125	80/125
Perte de charge max du conduit de fumée	Pa	130	130	130
Poids à vide	kg	177	177	177
Température maximale de fonctionnement	°C	87	87	87
Pression max de service (primaire)	bar	3	3	3
Pression max de service (ECS)	bar	8,6	8,6	8,6
Tension	V	230	230	230
Protection IP		20	20	20
Puissance électrique consommée	W	95	110	126
Profil de soutirage déclaré		XXL	XXL	XXL
Efficacité énergétique saisonnière (ETAS)	%	94	94	94
Classe d'efficacité énergétique pour le chauffage des locaux		A	A	A
Classe d'efficacité énergétique pour le chauffage de l'eau		A	A	A

PERFORMANCES SANITAIRES

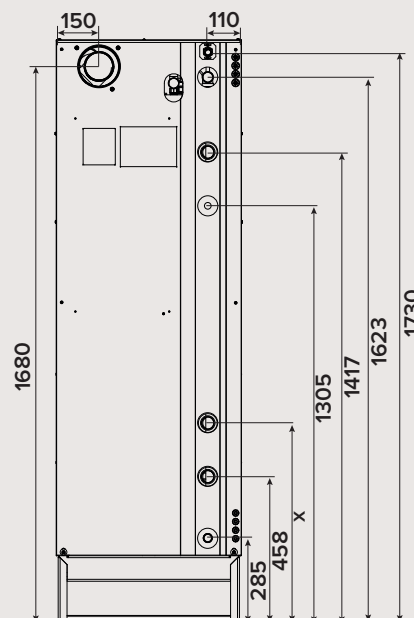
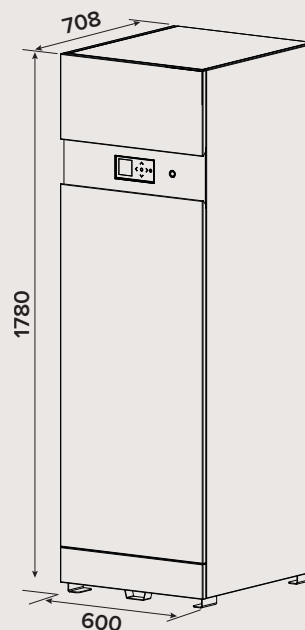
CARACTÉRISTIQUES GÉNÉRALES	UNITÉ	HM 25 TC EVO	HM 35 TC EVO	HM 45 TC EVO
Débit de pointe à 40°C	L/10'	361	408	451
Débit de pointe 1 ^{ère} heure à 40°C	L/60'	1018	1328	1610
Débit continu à 40°C	L/h	788	1104	1390
Débit de pointe à 45°C	L/10'	301	339	373
Débit de pointe 1 ^{ère} heure à 45°C	L/60'	865	1127	1366
Débit continu à 45°C	L/h	676	946	1192
Débit de pointe à 60°C	L/10'	183	197	224
Débit de pointe 1 ^{ère} heure à 60°C	L/60'	577	749	894
Débit continu à 60°C	L/h	473	662	820

RÉGIME DE MARCHÉ

Point de consigne ECS : 75°C
 Eau froide : t° 10°C
 Température max. de fonctionnement : 87°C

RACCORDEMENT À LA CHEMINÉE

B23-B23P-C13(x)-C33(x)-C43(x)-C53(x)-
 C83(x)-C93

DIMENSIONS

HeatMaster 70 → 120 TC Evo

Générateur gaz ECS et chauffage monobloc à double condensation avec ballon ECS intégré.



- Equipé de l'automate-brûleur ACVMax avec écran graphique LCD et fonctionnalités étendues.
 - Condensation totale et continue tant en chauffage qu'en production eau chaude.
 - Très haut rendement.
 - Régulation par fonction modulante.
 - Multiples possibilités de pilotage : thermostat On/Off, OpenTherm 3.0, entrée 0-10 V pour modulation puissance, alarme, Modbus réglable.
 - Soupape primaire 3 bar fournie.
 - Anti-légionelle : T° de stockage > 60° C.
- SYSTÈME TANK-IN-TANK**
CORPS DE CHAUFFE EN ACIER INOXYDABLE
CHEMINÉE OU VENTOUSE
CONVERTIBLE EN PROPANE
INSTALLATION SIMPLE ET RAPIDE
CONDENSATION TOTALE ET CONTINUE EN ECS ET CHAUFFAGE

MODÈLES

RÉF.	NOM	COMBUSTIBLES	PRIX
052 843	HeatMaster 70 TC Evo	Gaz naturel / propane	18 737
052 844	HeatMaster 85 TC Evo	Gaz naturel / propane	20 690
052 845	HeatMaster 120 TC Evo	Gaz naturel / propane	24 267

ACCESSOIRE OBLIGATOIRE

RÉF.	NOM	PRIX
786 265	Élément de mesure	151

PRESTATIONS DE MISE EN SERVICE

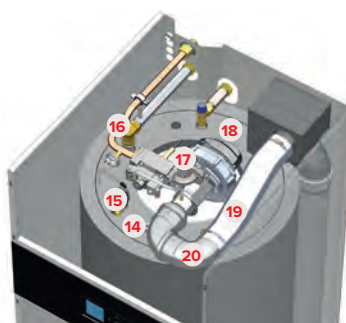
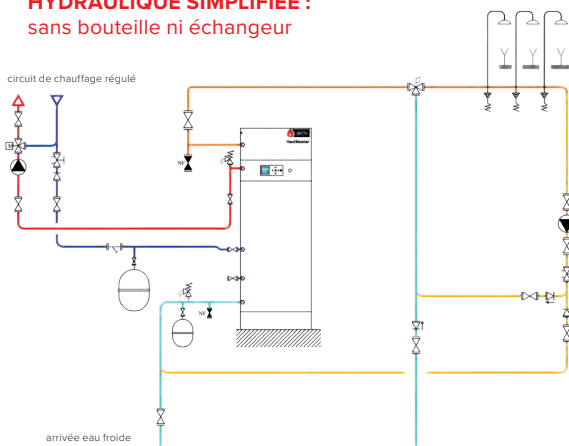
RÉF.	NOM	PRIX
788 669	HeatMaster TC Evo 70 - 85 - 120	420
788 670	Appareil supplémentaire	137
788 672	Régulation Room Unit ou Control Unit	205



Régulation ACV Max voir page 124

VASES D'EXPANSION
primaire et sanitaire à prévoir

HYDRAULIQUE SIMPLIFIÉE :
sans bouteille ni échangeur



- 1 Raccordement cheminée en concentrique.
- 2 Tube d'évacuation des gaz de combustion.
- 3 Chambre de combustion.
- 4 Échangeur de chaleur en acier inoxydable.
- 5 Ballon d'eau chaude Tank in Tank en acier inoxydable.
- 6 Disque de séparation du circuit primaire.
- 7 Ballon pour le préchauffage de l'eau sanitaire.
- 8 Récupérateur de condensats
- 9 Pompe de charge HEP.
- 10 Sonde de pression.
- 11 Circuit chauffage.
- 12 Tableau électrique.
- 13 Tableau de commande ACVMax
- 14 Doigt de gant ECS
- 15 Purgeur d'air automatique.
- 16 Tube d'alimentation gaz.
- 17 Bloc gaz.
- 18 Soupape sanitaire 8 bars.
- 19 Brûleur modulant à pré-mélange air/gaz.
- 20 Admission d'air.

CARACTÉRISTIQUES TECHNIQUES

CARACTÉRISTIQUES GÉNÉRALES	UNITÉ	HM 70 TC EVO	HM 85 TC EVO	HM 120 TC EVO
Référence		052 843	052 844	052 845
Débit calorifique max (entrée) - PCI	kW	69,9	85	115
Débit calorifique max (entrée) - PCS	kW	77,6	94,4	127,7
Puissance utile au régime max (80/60°C)	kW	68,0	82,5	111,6
Puissance utile au régime min (80/60°C)	kW	20,9	20,5	22,9
Rendement à 30% de charge	%	109,0	108	108
Capacité totale	L	315	315	315
Capacité eau chaude sanitaire	L	190	190	190
Surface de chauffe ballon ECS	m²	3,4 + 0,9	3,4 + 0,9	3,4 + 0,9
Raccordement chauffage	Ø"	1 ^{1/2} F	1 ^{1/2} F	1 ^{1/2} F
Raccordement sanitaire	Ø"	1 M	1 M	1 M
Raccordement gaz	Ø"	3/4 M	3/4 M	3/4 M
Perte de charge hydraulique chaudière à Δt = 20°C	mbar	9	14	27
Débit de gaz G20 (puissance max)	m³/h	7,2	8,6	12
Débit de gaz G31 (puissance max)	kg/h	5,4	6,6	8,9
Raccordement à la cheminée	Ømm	100/150	100/150	100/150
Perte de charge max du conduit de fumée	Pa	110	160	170
Poids à vide	kg	298	298	299
Température maximale de fonctionnement	°C	87	87	87
Pression max de service (primaire)	bar	3	3	3
Pression max de service (ECS)	bar	8,6	8,6	8,6
Tension	V	230	230	230
Protection IP		20	20	20
Puissance électrique consommée	W	210	266	327
Profil de soutirage déclaré		XXL	-	-
Efficacité énergétique saisonnière (ETAS)	%	94	93	93
Classe d'efficacité énergétique pour le chauffage des locaux		A	-	-
Classe d'efficacité énergétique pour le chauffage de l'eau		A	-	-

PERFORMANCES SANITAIRES

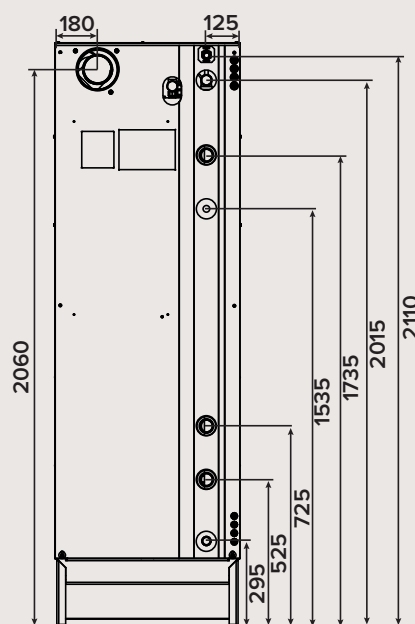
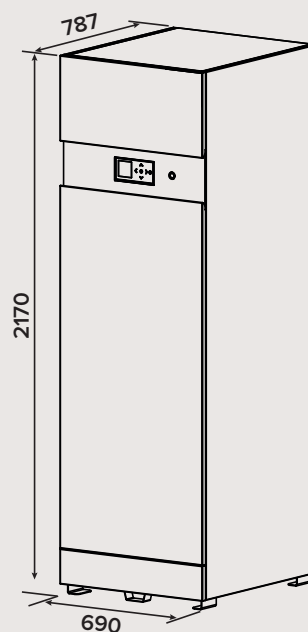
CARACTÉRISTIQUES GÉNÉRALES	UNITÉ	HM 70 TC EVO	HM 85 TC EVO	HM 120 TC EVO
Débit de pointe à 40°C	L/10'	716	783	900
Débit de pointe 1 ^{ère} heure à 40°C	L/60'	2455	2895	3620
Débit continu à 40°C	L/h	2087	2534	3402
Débit de pointe à 45°C	L/10'	592	646	676
Débit de pointe 1 ^{ère} heure à 45°C	L/60'	2083	2456	3098
Débit continu à 45°C	L/h	1789	2172	2928
Débit de pointe à 60°C	L/10'	348	371	440
Débit de pointe 1 ^{ère} heure à 60°C	L/60'	1391	1638	1847
Débit continu à 60°C	L/h	1252	1520	1754

RÉGIME DE MARCHÉ

Point de consigne ECS : 75°C
 Eau froide : t° 10°C
 Température max. de fonctionnement : 87°C

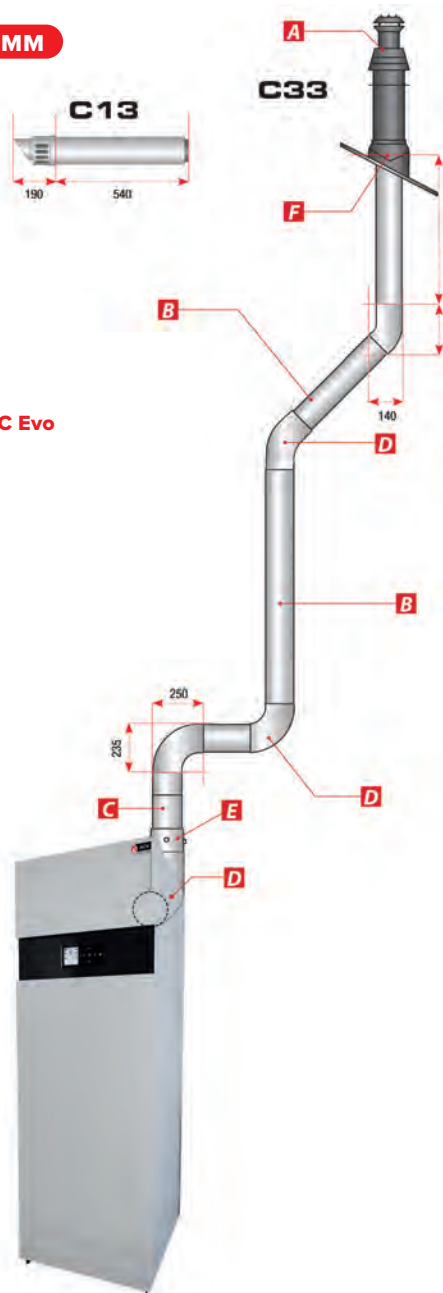
RACCORDEMENT À LA CHEMINÉE

B23-B23P-C13(x)-C33(x)-C43(x)-C53(x)-
 C83(x)-C93

DIMENSIONS

Accessoires de raccordement ventouse

PP - GALVA Ø 80/125 MM



- HeatMaster 25 C Evo
- HeatMaster 25-35-45 TC Evo

A TERMINAUX

RÉF.	DESCRIPTION	ENCOMBR.	PRIX
786 195	Terminal vertical	1300	193
786 196	Terminal horizontal avec plaques murales	730	193

B CONDUITS

RÉF.	DESCRIPTION	ENCOMBR.	PRIX
786 197	Longueur 250 mm	210	76
786 198	Longueur 500 mm	460	93
786 199	Longueur 1000 mm	960	98

C CONDUIT RÉGLABLE

RÉF.	DESCRIPTION	ENCOMBR.	PRIX
786 200	Conduit coulissant. Rallonge une longueur droite de 50 à 160 mm.		89

D COUDES

RÉF.	DESCRIPTION	ENCOMBR.	PRIX
786 201	Coude 43° - 45°		78
786 202	Coude 87° - 90°		79

E MESURE (OBLIGATOIRE)

RÉF.	DESCRIPTION	ENCOMBR.	PRIX
786 203	Élément de mesure	110	154

F ACCESSOIRES

RÉF.	DESCRIPTION	ENCOMBR.	PRIX
786 204	Solin toit plat (Ø 390 mm)		58
786 193	Solin réglable		97
786 194	Fixation Ø 125 mm		12

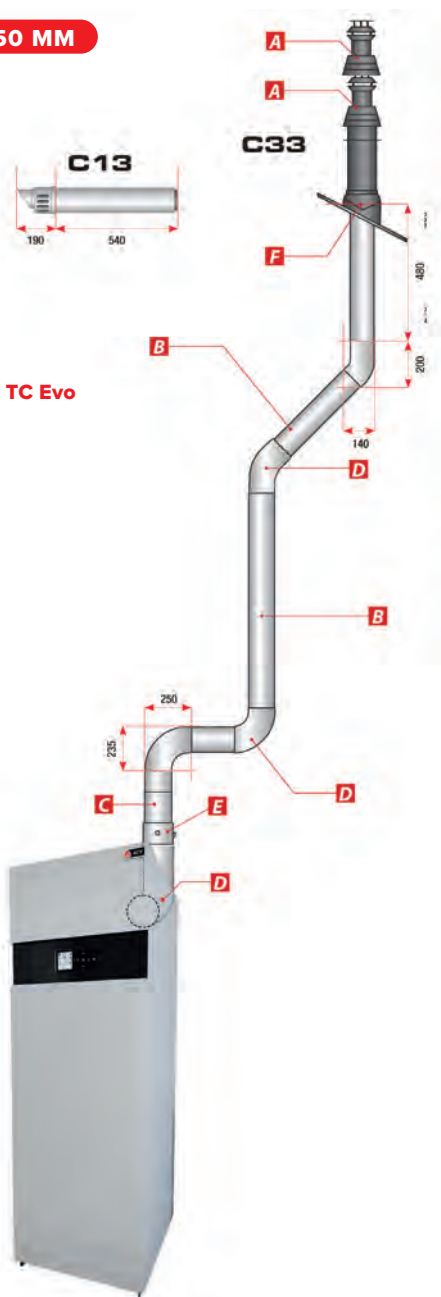
Tableau pertes de charge en Pa
Conduit ventouse concentrique
Ø 80/125 mm

	HM 25 C EVO HM 25 TC EVO	HM 35 TC EVO	HM 45 TC EVO
Perte de charge maximale (Pa)	95	130	130
Élément de mesure	1.5	3	4.6
Conduite droite de 250 à 1000 mm	1.5	3	4.6
Conduit coulissant	1.5	3	4.6
Coude 90°	2.5	5.1	7.8
Coude 45°	1.3	2.6	4
Terminal vertical	6.6	13.5	20.8
Terminal horizontal	4.5	9.1	14

NE PAS OUBLIER DE PRÉVOIR L'ÉLÉMENT DE MESURE.

Le fournisseur pouvant adapter sans préavis les caractéristiques de son matériel, les dimensions des éléments de cheminée sont données à titre purement indicatif. Les cotes représentent l'encombrement de la pièce lorsque celle-ci est placée dans le montage. Consultez toujours le manuel technique de la chaudière et respectez les normes en vigueur. Les dessins sont illustratifs. Exécution à réaliser dans les règles de l'art.

PP - GALVA Ø 100/150 MM



• HeatMaster 70-85-120 TC Evo

Tableau pertes de charge en Pa
Conduit ventouse concentrique
Ø 100/150 mm

	HM 70 TC EVO	HM 85 TC EVO	HM 120 TC EVO
Perte de charge maximale (Pa)	110	160	170
Élément de mesure	4.6	7.4	14.8
Conduite droite de 250 à 1000 mm	4.6	7.4	14.8
Conduit coulissant	4.6	7.4	14.8
Coude 90°	13.1	20.9	41.6
Coude 45°	6.2	9.8	19.6
Terminal vertical	23.4	37.4	74.5
Terminal horizontal	23.4	37.4	74.5

A TERMINAUX

RÉF.	DESCRIPTION	ENCOMBR.	PRIX
786 257	Terminal vertical	1515	376
786 258	Terminal horizontal avec plaques murales	795	265

B CONDUITS

RÉF.	DESCRIPTION	ENCOMBR.	PRIX
786 259	Longueur 250 mm	210	96
786 260	Longueur 500 mm	460	128
786 261	Longueur 1000 mm	960	160

C CONDUIT RÉGLABLE

RÉF.	DESCRIPTION	ENCOMBR.	PRIX
786 262	Conduit coulissant. Rallonge une longueur droite de 50 à 160 mm.		121

D COUDES

RÉF.	DESCRIPTION	ENCOMBR.	PRIX
786 263	Coude 43° - 45°		130
786 264	Coude 87° - 90°		121

E MESURE (OBLIGATOIRE)

RÉF.	DESCRIPTION	ENCOMBR.	PRIX
786 265	Élément de mesure	120	151

F ACCESSOIRES

RÉF.	DESCRIPTION	ENCOMBR.	PRIX
786 214	Solin toit plat (Ø 430 mm)		60
786 215	Solin réglable 25°-45°		102
786 216	Fixation Ø 150 mm		14

NE PAS OUBLIER DE PRÉVOIR L'ÉLÉMENT DE MESURE.

Le fournisseur pouvant adapter sans préavis les caractéristiques de son matériel, les dimensions des éléments de cheminée sont données à titre purement indicatif. Les cotes représentent l'encombrement de la pièce lorsque celle-ci est placée dans le montage. Consultez toujours le manuel technique de la chaudière et respectez les normes en vigueur. Les dessins sont illustratifs. Exécution à réaliser dans les règles de l'art.

CF-0132-1: HEATMASTER 25 C EVO / 25 → 120 TC EVO

CIRCUITS




Direct	Mélangé	Sanitaire	Solaire
-	1	HeatMaster	-

Gestion par ACVMax intégré d'1 circuit régulé jusqu'à 80°C maxi.


- Gestion du circuit régulé (mélangé) en fonction de la température extérieure.
- Programmation horaire du circuit régulé possible via un thermostat d'ambiance programmable.
- Production ECS en priorité, paramétrage possible en parallèle au chauffage ou à durée restreinte.
- Le bornier ACV est intégré pour le raccordement électrique de la pompe et le servomoteur 3 points du circuit régulé.

Avec les appareils de type HeatMaster, la régulation des circuits de chauffe (radiateurs et planchers chauffants) doit impérativement se faire par le biais d'une vanne mélangeuse à 3 voies. Seuls les circuits à haute température constante (80/60°C) peuvent être raccordés en direct.

1. RÉGULATION

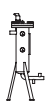
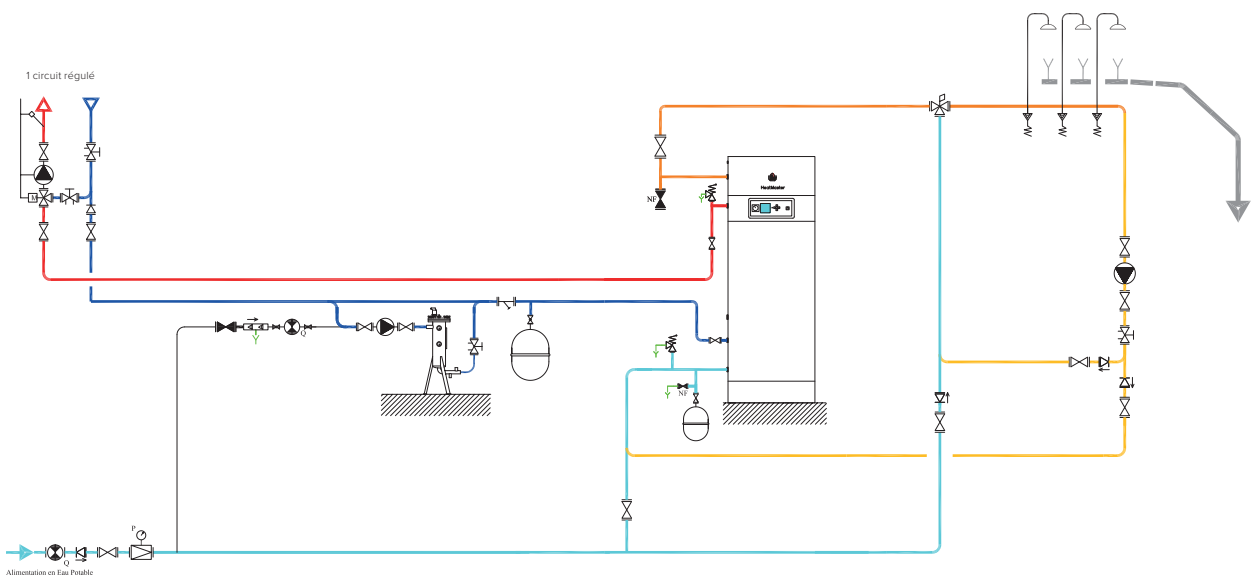
			PRIX	#
	786 806	● Sonde extérieure NTC 12 kΩ	73	1
	786 554	● Sonde de contact 12 kΩ. Pour départ circuit régulé	136	1
	784 357	● Thermostat d'applique RAM 5109. Obligatoire pour protéger les planchers chauffants	113	+

2. HYDRAULIQUE

			PRIX	#
	784 467	● Kit circuit mélangé DN25 (Puissance max: 40 kW) avec moteur et pompe économique	1476	1

LÉGENDE

- # Quantité requise pour cette application.
- + En option.
- Aqusatat de sécurité obligatoire en cas de circuit sol.



Pots à boues



Vases d'expansion



Mitigeurs

Autres accessoires

Page 168

● ECO-PARTICIPATION CATÉGORIE 2-P02.02 • 0,02 €
● ECO-PARTICIPATION CATÉGORIE 2-P02.05 • 0,73 €

CF-0134-1: HEATMASTER 25 C EVO / 25 → 120 TC EVO

CIRCUITS

Direct	Mélangé	Sanitaire	Solaire
-	1	HeatMaster	-





Gestion par ACVMax intégré d'1 circuit régulé jusqu'à 80°C maxi.

- Gestion du circuit régulé (mélangé) en fonction de la température extérieure.
- Le Room Unit idéalement placé permet une prise en compte de la température ambiante du circuit régulé. Cette prise en compte peut être désactivée dans le cas où celui-ci est placé en chaufferie.
- Possibilité de générer une programmation horaire pour la production d'eau chaude sanitaire et/ou les circuits de chauffage.
- Mode sanitaire en priorité ECS, parmi plusieurs modes sanitaires possibles dont le mode parallèle permettant la production ECS simultanément au chauffage.
- Le module ZMC2 est le boîtier de raccordement électrique permettant d'alimenter la pompe et le servomoteur 3 points du circuit régulé, ainsi que la pompe d'un circuit direct haute température 80/60°C (non représentée dans cette application).
- Le bornier ACV est intégré pour le raccordement électrique de la pompe et le servomoteur 3 points du circuit régulé.


Avec les appareils de type HeatMaster,

la régulation des circuits de chauffe (radiateurs et planchers chauffants) doit impérativement se faire par le biais d'une vanne mélangeuse à 3 voies. Seuls les circuits à haute température constante (80/60°C) peuvent être raccordés en direct.

1. RÉGULATION

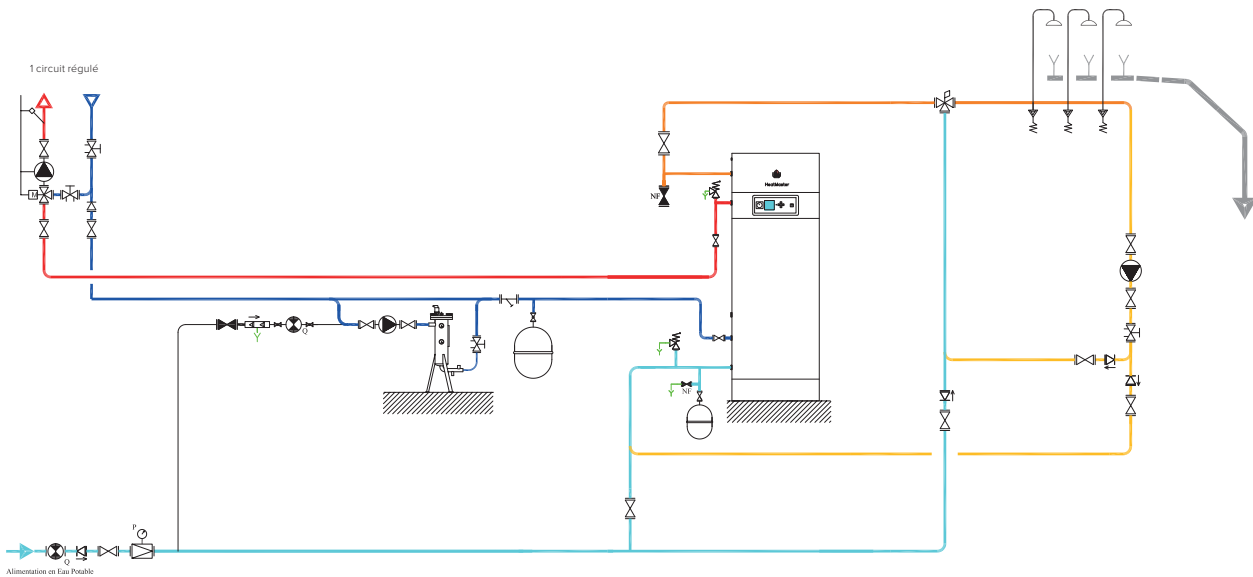
			PRIX	#
	784 412	● Room Unit RSC Theta. Livré avec sonde extérieure 12 kΩ. Gestion à distance chaudière, sanitaire, circuits de chauffe. Affiche informations sur système. Diverses fonctions de chauffe. 3 programmes horaires (chauffage et ECS). Clip-in obligatoire	576	1
	784 511	● Interface Clip-in ACVMax	185	1
	784 424	● Module ZMC-2 - 230 V. Inclus sonde de contact 2 kΩ 784 363	432	1
	784 357	● Thermostat d'applique RAM 5109. Obligatoire pour protéger les planchers chauffants	113	*

2. HYDRAULIQUE

			PRIX	#
	784 467	● Kit circuit mélangé DN25 (Puissance max: 40 kW) avec moteur et pompe économique	1 476	1

LÉGENDE

- # Quantité requise pour cette application.
- + En option.
- * Aquestat de sécurité obligatoire en cas de circuit sol.



Pots à boues



Vases d'expansion



Mitigeurs

Autres accessoires

Page 168

CF-0137-1: HEATMASTER 25 C EVO / 25 → 120 TC EVO

CIRCUITS

Direct	Mélangé	Sanitaire	Solaire
-	2	HeatMaster	-

Gestion par ACVMax intégré de 2 circuits régulés jusqu'à 80°C maxi.

- Gestion des circuits régulés (mélangés) en fonction de la température extérieure.
- Le Room Unit idéalement placé permet une prise en compte de la température ambiante (à l'un des deux circuits régulés), cette prise en compte peut être désactivée dans le cas où celui-ci est placé en chaufferie.
- Possibilité de générer une programmation horaire pour la production d'eau chaude sanitaire et/ou les circuits de chauffage.
- Mode sanitaire en priorité ECS, parmi plusieurs modes sanitaires possibles dont le mode parallèle permettant la production ECS simultanément au chauffage.
- Le module ZMC2 est un boîtier de raccordement électrique permettant d'alimenter la pompe et le servomoteur 3 points d'un circuit régulé. Il y en a donc 2 dans cette application. Le module ZMC2 peut aussi alimenter la pompe d'un circuit direct haute température 80/60°C (limité avec le Room Unit à un seul circuit direct haute T° 80/60°C, non représenté, pour cette application).
- Le bornier ACV est intégré pour le raccordement électrique de la pompe et le servomoteur 3 points du circuit régulé.


Avec les appareils de type HeatMaster,

la régulation des circuits de chauffe (radiateurs et planchers chauffants) doit impérativement se faire par le biais d'une vanne mélangeuse à 3 voies. Seuls les circuits à haute température constante (80/60°C) peuvent être raccordés en direct.

1. RÉGULATION

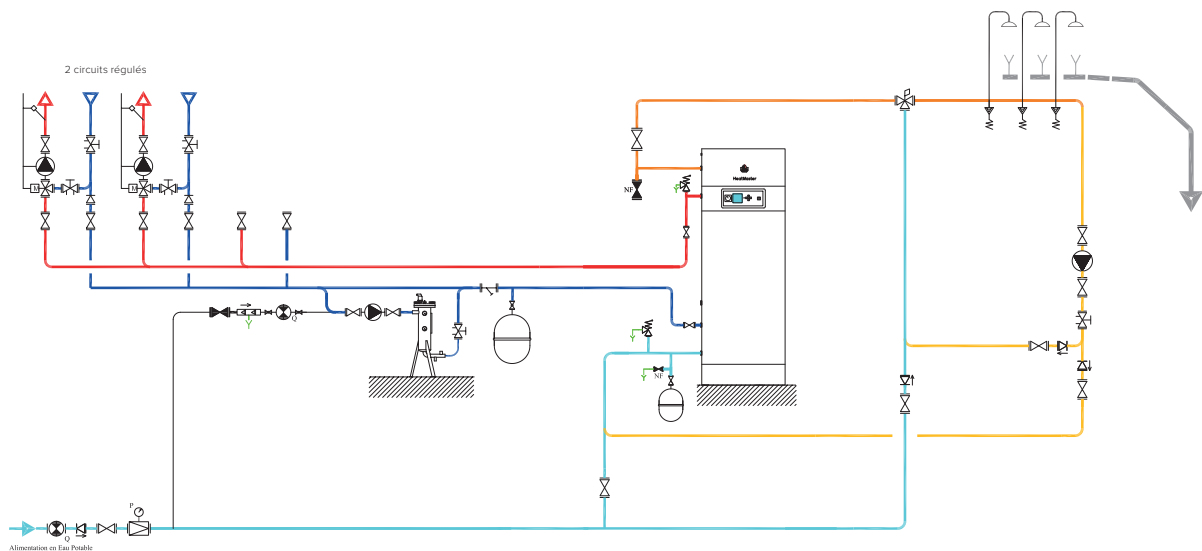
			PRIX	#
	784 412	● Room Unit RSC Theta. Livré avec sonde extérieure 12 kΩ. Gestion à distance chaudière, sanitaire, circuits de chauffe. Affiche informations sur système. Diverses fonctions de chauffe. 3 programmes horaires (chauffage et ECS). Clip-in obligatoire	576	1
	784 511	● Interface Clip-in ACVMax	185	1
	784 424	● Module ZMC-2 - 230 V. Inclus sonde de contact 2 kΩ 784 363	432	2
	784 357	● Thermostat d'applique RAM 5109. Obligatoire pour protéger les planchers chauffants	113	*

2. HYDRAULIQUE

			PRIX	#
	784 467	● Kit circuit mélangé DN25 (Puissance max: 40 kW) avec moteur et pompe économique	1 476	2

LÉGENDE

- # Quantité requise pour cette application.
- + En option.
- * Aquastat de sécurité obligatoire en cas de circuit sol.



Pots à boues



Vases d'expansion



Mitigeurs

Autres accessoires

Page
168

- ECO-PARTICIPATION CATÉGORIE 2-P02.02 • 0,02 €
- ECO-PARTICIPATION CATÉGORIE 2-P02.03 • 0,07 €
- ECO-PARTICIPATION CATÉGORIE 2-P02.05 • 0,73 €

CF-0144-1: HEATMASTER 25 C EVO / 25 + 120 TC EVO

CIRCUITS

Direct	Mélangé	Sanitaire	Solaire
1	2	2 HeatMaster	-

Gestion par Control unit. Circuit direct uniquement haute température 80/60 °C

- Possibilité de mise en cascade jusqu'à 7 générateurs (mettre autant d'interfaces que de générateurs).
- Gestion des circuits régulés (mélangés) en fonction de la température extérieure.
- Possibilité de générer une programmation horaire pour la production d'eau chaude sanitaire et/ou les circuits de chauffage.
- Mode sanitaire en priorité ECS, parmi plusieurs modes sanitaires possibles dont le mode parallèle permettant la production ECS simultanément au chauffage.
- Dans cette application le Control Unit permet le raccordement de deux circuits régulés, ainsi qu'un circuit direct haute température 80/60°C.
- Le bornier ACV est intégré pour le raccordement électrique de la pompe et le servomoteur 3 points du circuit régulé.



Avec les appareils de type HeatMaster,

la régulation des circuits de chauffe (radiateurs et planchers chauffants) doit impérativement se faire par le biais d'une vanne mélangeuse à 3 voies. Seuls les circuits à haute température constante (80/60°C) peuvent être raccordés en direct.

1. RÉGULATION

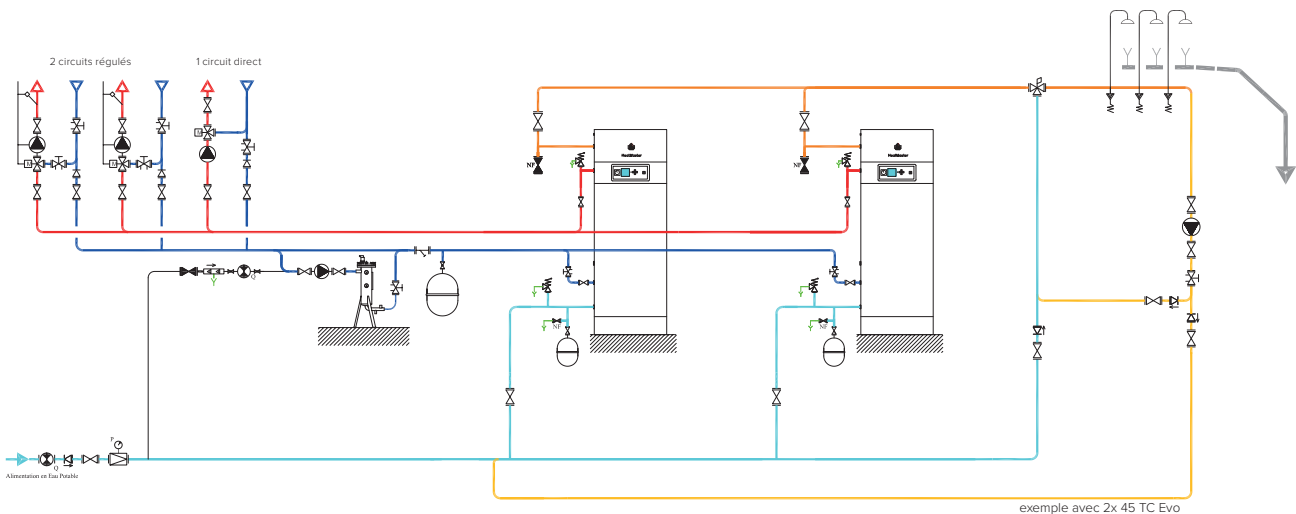
			PRIX	#
	784 411	● Control Unit Theta livré avec : - une sonde extérieure AF200 (784 381) - une sonde doigt de gant 2 kΩ (784 362)	1 323	1
	240 107	● Boîtier mural WG500 pour Control Unit	800	1
	784 511	● Interface Clip-in ACVMax	185	2
	784 363	● Sonde de contact 2 kΩ VF202 Pour départ circuit régulé. Inclus dans 784 424 ZMC2.	87	3
	784 413	● Zone Unit RS Theta Commande à distance + sonde d'ambiance. Communique avec le Control Unit.	613	+
	784 383	● Sonde d'ambiance RFF Communique avec le Control Unit.	308	+
	784 357	● Thermostat d'applique RAM 5109. Obligatoire pour protéger les planchers chauffants	113	*

2. HYDRAULIQUE

			PRIX	#
	784 466	● Kit circuit direct DN25 (Puissance max: 40 kW) avec pompe économique (P02.05)	1 314	1
	784 467	● Kit circuit mélangé DN25 (Puissance max: 40 kW) avec moteur et pompe économique (P02.05)	1 476	2

LÉGENDE

- # Quantité requise pour cette application.
- + En option.
- * Aqustat de sécurité obligatoire en cas de circuit sol.



Pots à boues



Vases d'expansion



Mitigeurs

Autres accessoires

Page 168

- ECO-PARTICIPATION CATÉGORIE 2-P02.02 • 0,02 €
- ECO-PARTICIPATION CATÉGORIE 2-P02.03 • 0,07 €
- ECO-PARTICIPATION CATÉGORIE 2-P02.04 • 0,33 €
- ECO-PARTICIPATION CATÉGORIE 2-P02.05 • 0,73 €

07 Chaudières Gaz

CHAUDIÈRES GAZ MURALES

P.130 |

Nextra de 35→120 kW

- Chaudière murale gaz à condensation de 35 à 120 kW
- Rendement jusqu'à 110% sur PCI
- Brûleur Premix modulant 5:1
- Très compacte
- Maintenance facilitée : tous les composants de la chaudière sont facilement accessibles
- Économique et performante
- Cascade jusqu'à 4 chaudières (480 kW)
- Idéale mini-chaufferie





CHAUDIÈRES GAZ SOL

P.136 |

Cadenso de 40→100 kW

- Chaudière sol à condensation de 40 à 100 kW
- Corps de chauffe en acier inoxydable
- Optimisation de la condensation via raccordement en 2 ou 3 piquages
- Modulation de 20 à 100 %
- Installation facilitée : accessibilité en chaufferie aisée, faible encombrement au sol
- Concept Hydrostable : simplicité d'installation grâce à la suppression du découplage hydraulique
- Modèles mini-chaufferie (40 à 70 kW)
- Régulation intégrée (gestion chaudière, cascade et circuits)



Nextra 35 → 120

Chaudière murale gaz à condensation très haut rendement.



- Disponible en version gaz naturel et version propane (35 à 120 kW).
- Échangeur robuste en aluminium silicium.
- NOx < 40mg/kWh (Classe 6) pour les modèles gaz naturel.
- Brûleur Premix modulant 5:1.
- Rendement : jusqu'à 110% sur PCI.
- Cascade possible jusqu'à 4 chaudières (soit 480 kW).

- Commande cascade en option.
- Jaquettes amovibles.
- Clapet anti-retour de fumées intégré dans la chaudière.

PERFORMANCE

rendement jusqu'à 110% sur PCI

MAINTENANCE FACILITÉE

tous les composants de la chaudière sont facilement accessibles

* Sous conditions

MODÈLES

MODÈLES GAZ NATUREL G20

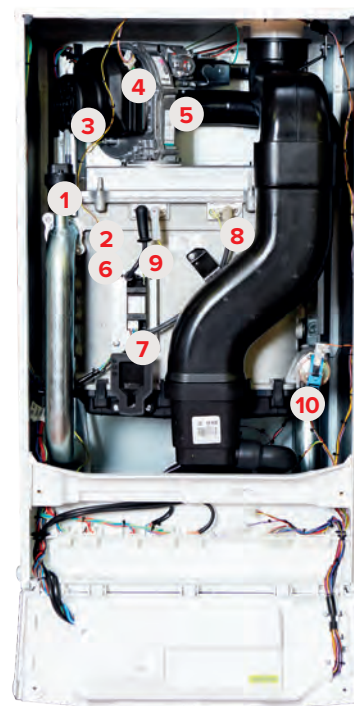
RÉF.	NOM		PRIX
223 680	● Nextra 35 GN	A IIIII	3 427
223 681	● Nextra 40 GN	A IIIII	3 913
223 682	● Nextra 60 GN	A IIIII	4 159
223 683	● Nextra 70 GN	A IIIII	4 871
223 684	● Nextra 80 GN		5 713
223 685	● Nextra 100 GN		6 581
223 686	● Nextra 120 GN		8 045

MODÈLES PROPANE

RÉF.	NOM		PRIX
223 687	● Nextra 35 P	A IIIII	3 427
223 688	● Nextra 40 P	A IIIII	3 913
223 689	● Nextra 60 P	A IIIII	4 159
223 690	● Nextra 70 P	A IIIII	4 871
223 691	● Nextra 80 P		5 713
223 692	● Nextra 100 P		6 581
223 693	● Nextra 120 P		8 045

PRESTATIONS DE MISE EN SERVICE

RÉF.	NOM	PRIX
788 679	Nextra	355
788 681	Nextra supplémentaire	190



- 1 Purgeur d'air automatique
- 2 Fixation du brûleur
- 3 Ventilateur
- 4 Vanne gaz
- 5 Venturi
- 6 Sonde de départ
- 7 Boîtier d'allumage
- 8 Électrodes d'ionisation
- 9 Électrodes d'allumage
- 10 Capteur de pression



POSSIBILITÉ DE MONTAGE EN CASCADE

● ECO-PARTICIPATION CATÉGORIE 1-P01.10 • 23,50 €

PAGE 132
ACCESSOIRES
OBLIGATOIRES

PAGE 133
ACCESSOIRES
DE RÉGULATION

PAGE 134
ACCESSOIRES
DE FUMISTERIE

PAGE 164
RECOMMANDATIONS

PAGE 168
AUTRES
ACCESSOIRES

CARACTÉRISTIQUES TECHNIQUES

TYPE	UNITÉ	NEXTRA 35	NEXTRA 40	NEXTRA 60	NEXTRA 70	NEXTRA 80	NEXTRA 100	NEXTRA 120
Combustible ⁽¹⁾		Gaz naturel G20	Gaz naturel G20	Gaz naturel G20	Gaz naturel G20	Gaz naturel G20	Gaz naturel G20	Gaz naturel G20
Débit calorifique nominal	kW	34,9	40,5	60,8	69,9	82	102,4	122,9
Débit calorifique minimal	kW	8,1	8,1	12,2	16,4	16,4	20,5	24,6
Puissance utile nominale à régime max (80/60 °C) *	kW	34,7	40,3	60,7	69,2	81,2	100,6	120,4
Puissance utile intermédiaire à 30% de charge *	kW	11,4	13,3	19,8	23,1	27,1	33,6	40,3
Taux de modulation minimal	%	23,2	20	20	23,5	20	20	20
Rendement utile sur PCI à 100% de charge (régime 80/60 °C) ⁽²⁾	%	99,4	99,6	99	98	99,4	99	98,2
Rendement utile sur PCI à 30% de charge (retour 30 °C) ⁽²⁾	%	108,5	108,7	110	109,4	108,5	110	109,4
Pertes de charge à débit P/20	daPa	1850	2250	830	1320	1800	1340	2180
Pertes à l'arrêt (ΔT=30 K)	kW	0,08	0,08	0,11	0,11	-	-	-
Débit de gaz à Pn	m³/h	3,7	4,3	6,4	7,9	8,7	10,8	11,2
Capacité totale	L	3	3	5	5	5	7	7
Raccordement chauffage	Ø	G 1" 1/4	G 1" 1/4	G 1" 1/4	G 1" 1/4	G 1" 1/4	G 1" 1/4	G 1" 1/4
Raccordement gaz	Ø	G 3/4	G 3/4	G 3/4	G 3/4	G 3/4	G 3/4	G 3/4
Pression d'alimentation gaz G20/25	mbar	20/25	20/25	20/25	20/25	20/25	20/25	20/25
Raccordement à la cheminée	Ømm	80/125	80/125	80/125	80/125	80/125	100/150	100/150
Perte de charge max du conduit de fumée	Pa	180	227	150	312	312	220	473
Longueur de ventouse max équivalente	m	30	30	17	10	10	10	9
Poids à vide	kg	47,5	47,5	57,5	57,5	57,5	73	73
Température maximale de fonctionnement	°C	85	85	85	85	85	85	85
Température minimale de fonctionnement *	°C	30	30	30	30	30	30	30
Température de sécurité	°C	110	110	110	110	110	110	110
Pression maximale de service (primaire)	bar	6	6	6	6	6	6	6
Tension	V	230	230	230	230	230	230	230
Protection IP	-	IPX4D	IPX4D	IPX4D	IPX4D	IPX4D	IPX4D	IPX4D
Puissance électrique consommée à puissance nominale *	kW	0,138	0,138	0,082	0,149	0,149	0,187	0,243
Puissance électrique des auxiliaires à charge nulle *	kW	0,03	0,03	0,03	0,03	0,03	0,03	0,03
Efficacité saisonnière (selon ErP)	%	93	93	93	93	-	-	-
Classe d'efficacité énergétique pour le chauffage des locaux	-	A	A	A	A	-	-	-
Classe Nox (ErP)	-	6	6	6	6	6	6	6
Dimensions (A)	mm	360	360	360	360	360	520	520
Dimensions (B)	mm	130	130	130	130	130	226	226
Altitude maximale d'installation	m	600	600	600	600	600	600	600

(1) Nous consulter pour les modèles propane. (2) Données à saisir comme «certifiées» dans le moteur de calcul RE2020. * Données RE2020.

! ALTITUDE MAXIMALE DE FONCTIONNEMENT : 600 MÈTRES

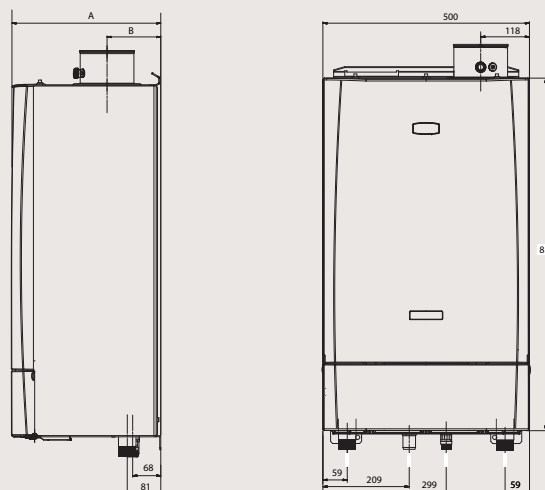
RACCORDEMENT CHEMINÉE

B23-B23P

Accessoire obligatoire :
kit adaptateur cheminée (page 134)

RACCORDEMENT VENTOUSE

C13-C33



Accessoires obligatoires

L'utilisation d'un échangeur à plaques est **OBLIGATOIRE** entre le circuit primaire (côté chaudière) et les circuits secondaires.

AU MUR

CHAUDIÈRE AU MUR X1

RÉF.	NOM	PRIX	#
221 156	Échangeur à plaques DN50 60 kW	805	1
221 152	Échangeur à plaques DN50 150 kW	1 226	1
221 144	Collecteurs x1 DN50 150 kW	998	1
221 157	Kit pompe	402	1
224 602	Kit raccordement pompe PWM	21	1

CHAUDIÈRES AU MUR X2

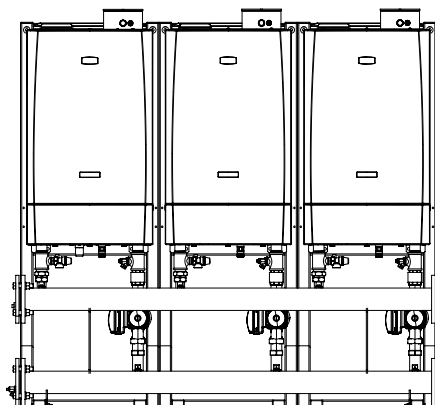
RÉF.	NOM	PRIX	#
225 136	Échangeur à plaques DN65 150 kW	1 179	1
221 153	Échangeur à plaques DN65 300 kW	1 835	1
221 145	Collecteurs x2 DN65 300 kW	1 779	1
221 157	Kit pompe	402	2
224 602	Kit raccordement pompe PWM	21	2

CHAUDIÈRES AU MUR X3

RÉF.	NOM	PRIX	#
221 154	Échangeur à plaques DN80 450 kW	2 277	1
221 146	Collecteurs x3 DN80 450 kW	2 529	1
221 157	Kit pompe	402	3
224 602	Kit raccordement pompe PWM	21	3

CHAUDIÈRES AU MUR X4

RÉF.	NOM	PRIX	#
225 137	Échangeur à plaques DN100 450 kW	2 217	1
221 155	Échangeur à plaques DN100 600 kW	2 792	1
224 612	Collecteurs x4 DN100 600 kW	3 767	1
221 157	Kit pompe	402	4
224 602	Kit raccordement pompe PWM	21	4



SUR STRUCTURE AUTO-PORTANTE

CHAUDIÈRE SUR CHASSIS AUTO-PORTANT X1

RÉF.	NOM	PRIX	#
221 156	Échangeur à plaques DN50 60 kW	805	1
221 152	Échangeur à plaques DN50 150 kW	1 226	1
221 148	Chassis & collecteurs x1 DN50 150 kW	1 166	1
221 157	Kit pompe	402	1
224 602	Kit raccordement pompe PWM	21	1

CHAUDIÈRES SUR CHASSIS AUTO-PORTANT X2

RÉF.	NOM	PRIX	#
225 136	Échangeur à plaques DN65 150 kW	1 179	1
221 153	Échangeur à plaques DN65 300 kW	1 835	1
221 149	Chassis & collecteurs x2 DN65 300 kW	2 125	1
221 157	Kit pompe	402	2
224 602	Kit raccordement pompe PWM	21	2

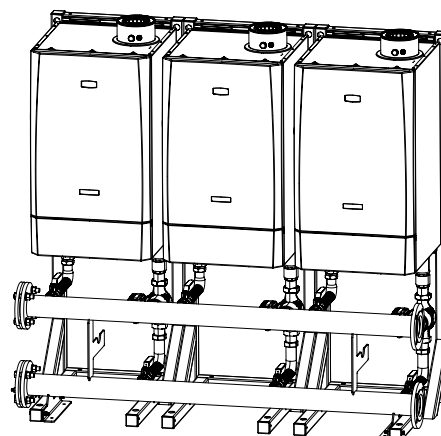
CHAUDIÈRES SUR CHASSIS AUTO-PORTANT X3

RÉF.	NOM	PRIX	#
221 154	Échangeur à plaques DN80 450 kW	2 277	1
221 151	Chassis & collecteurs x3 DN80 450 kW	3 057	1
221 157	Kit pompe	402	3
224 602	Kit raccordement pompe PWM	21	3

CHAUDIÈRES SUR CHASSIS AUTO-PORTANT X4

RÉF.	NOM	PRIX	#
225 137	Échangeur à plaques DN100 450 kW	2 217	1
221 155	Échangeur à plaques DN100 600 kW	2 792	1
221 147	Chassis & collecteurs x4 DN100 600 kW	4 451	1
221 157	Kit pompe	402	4
224 602	Kit raccordement pompe PWM	21	4

Quantité requise pour cette application



Accessoires de régulation

RÉF.	NOM	PRIX
224 602	Kit raccordement pompe chaudière Nextra PWM	21
224 604	Sonde de température doigt de gant 10 kΩ	21
224 605	Sonde de température de contact 10 kΩ	85
224 607	Thermostat programmable Opentherm	147
520 324	Sonde extérieure 10 kΩ	23
224 610	Capteur de température d'ambiance	21
224 611	Varican - avec 1 câble RJ11 CANBUS	80
224 603	Module extension (pour circuits mélangés 2 max) Câble RJ11 non fourni - Longueur de câble à prévoir en fonction de la distance entre la chaudière et le module d'extension.	239
221 158	Passerelle Open Therm – ModBus	1982

Le varican sert à faire la liaison entre 2 chaudières en cascade (1 varican par chaudière). Il est également indispensable pour gérer le ou les circuit(s) mélangé(s) (via module d'extension).

Le module d'extension peut gérer jusqu'à 2 circuits de chauffage régulés sur V3V. Avec un maximum de 4 modules d'extension par chaudière maître.

EXEMPLES DE CONFIGURATIONS

	CIRCUITS			ACCESSOIRES NÉCESSAIRES			OPTIONS			
	Direct	Régulé par V3V	ECS	Sonde doigt de gant (224 604)	Sonde de contact (224 605)	Sonde extérieure (520 324)	Varican (224 611)	Module d'extension (224 603)	Kit raccor. pompe chaudière Nextra (224 602)	Capteur de température d'ambiance (224 610)
1 chaudière	1	0	0	0	0	1	0	0	1	1
	1*	0	1	1	0	1	0	0	1	1
	1	1	0	0	1	1	1	1	1	2
	1*	1	1	1	1	1	1	1	1	2
	1*	2	1	1	1	2	1	1	1	3
	1	4	0	0	4	1	1	2	1	5
	0	4	1	1	4	1	1	2	1	4
Cascade 2 chaudières Maître / Esclave	1	0	0	0	1	1	2	0	2	1
	1*	0	1	1	1	1	2	0	2	1
	1	1	0	0	2	1	2	1	2	2
	1*	1	1	1	2	1	2	1	2	2
	1*	2	1	1	3	1	2	1	2	3
	1	4	0	0	5	1	2	2	2	5
	0	4	1	1	5	1	2	2	2	4
ECS uniquement **	0	0	1	1	0	0	0	0	0	0

* Circuit de chauffage haute température

** Pour cette configuration, prévoir obligatoirement le kit pompe (221157) et un traitement du réseau. Nous consulter pour plus d'informations.

Accessoire hydraulique

RÉF.	NOM	PRIX
788 529	Vase chauffage 18 L	176

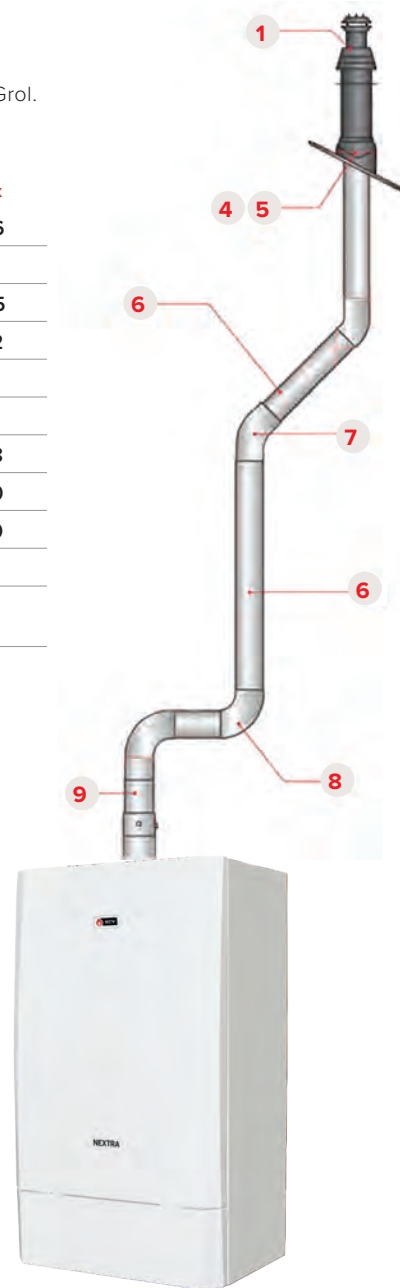
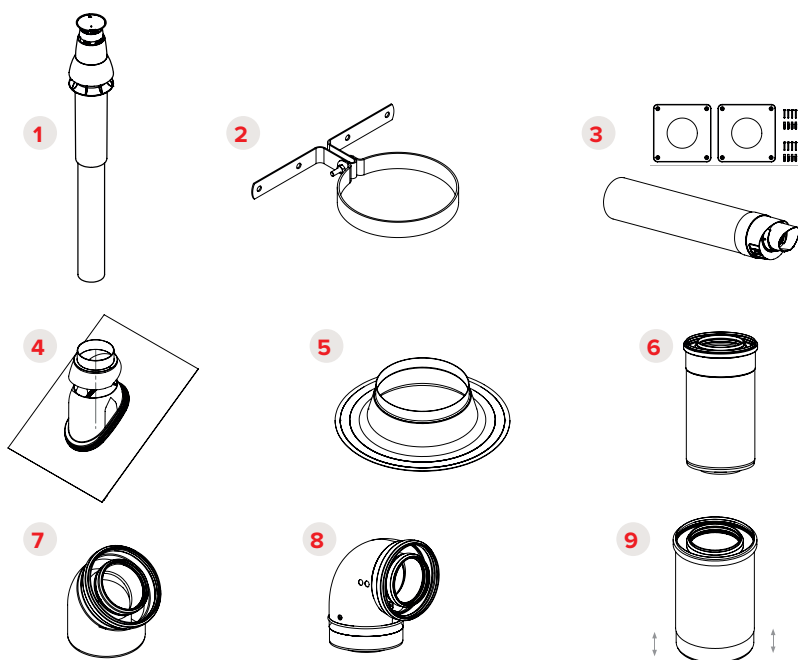
Accessoires de fumisterie

ACCESSOIRES DE RACCORDEMENT VENTOUSE

L'utilisation des terminaux ventouse horizontale ou verticale est obligatoire pour un raccordement en C13 ou C33.

Nos chaudières Nextra ont été homologuées avec des conduits et terminaux Muelink and Grol.

DESCRIPTION	NEXTRA 35 À 80 Ø 80/125 MM		NEXTRA 100 À 120 Ø 100/150 MM	
	RÉF	PRIX	RÉF	PRIX
1 Terminal vertical	786 195	193	786 257	376
2 Fixation	786 194	12	786 216	14
3 Terminal horizontal avec plaques murales	786 196	193	786 258	265
4 Solin réglable	786 193	97	786 215	102
5 Solin toit plat	786 204	58	786 214	60
Longueur 250 mm	786 197	76	786 259	96
6 Longueur 500 mm	786 198	93	786 260	128
Longueur 1000 mm	786 199	98	786 261	160
7 Coude 43° - 45°	786 201	78	786 263	130
8 Coude 87° - 90°	786 202	79	786 264	121
9 Conduit couissant. Rallonge une longueur droite de 50 à 160 mm	786 200	89	786 262	121

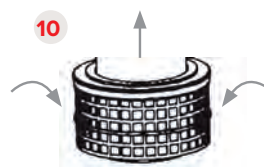


ACCESSOIRES DE RACCORDEMENT CHEMINÉE

L'utilisation d'un kit adaptateur cheminée est OBLIGATOIRE pour un raccordement B23 ou B23P.

Les kits sont composés d'un adaptateur et d'un filtre à air.

PRODUIT	RÉFÉRENCE	PRIX
10 Kit adaptateur cheminée (Ø 80) B23/B23P (Nextra 35 à 80)	780 410	72
Kit adaptateur cheminée (Ø 100) B23/B23P (Nextra 100 à 120)	780 418	77



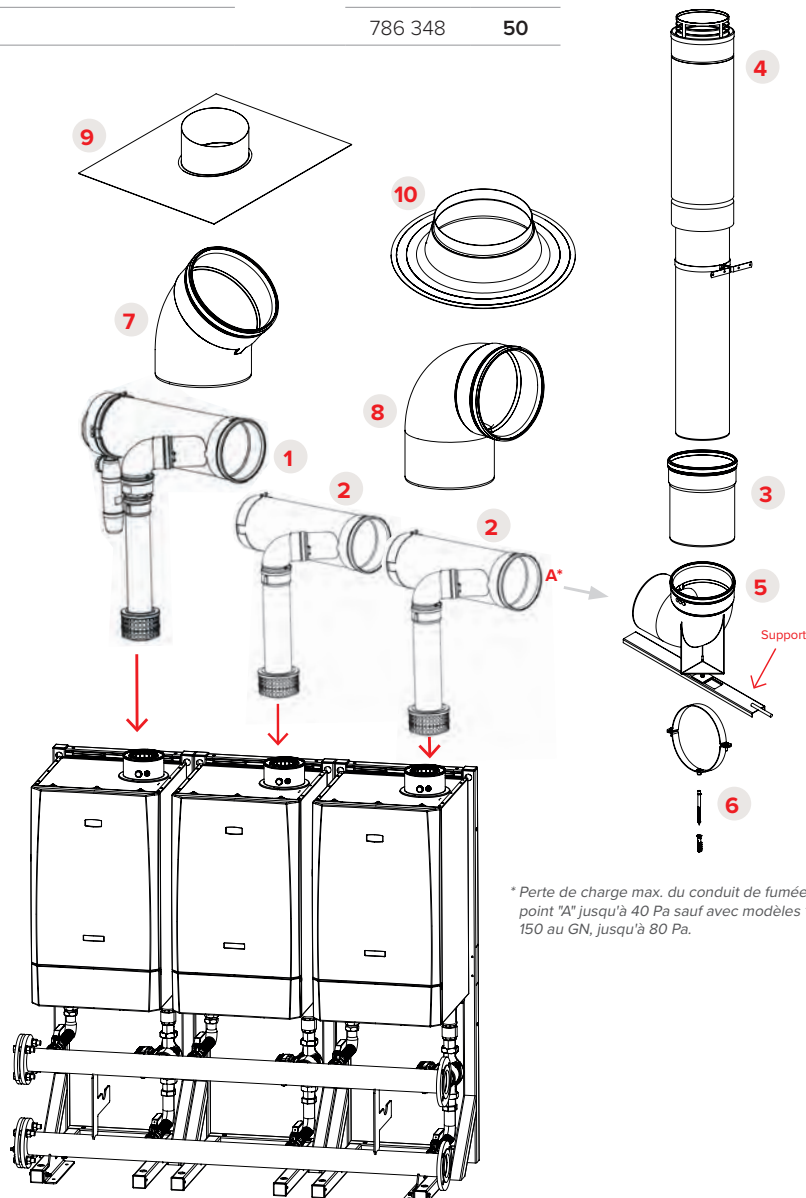
L'arrêté du 23 février 2018 précise que tout conduit de raccordement de type B23P réalisé dans un logement doit être concentrique. Nous consulter pour plus d'informations.

Accessoires de raccordement cascade B23 - B23P

DESCRIPTION	DÉTAIL	RÉFÉRENCE	PRIX
1 Kit de base départ fumées \varnothing 80/125 - \varnothing 200	\varnothing 80/125	780 391	943
2 Kit additionnel départ fumées \varnothing 80/125 - \varnothing 200		780 392	611
1 Kit de base départ fumées \varnothing 100/150 - \varnothing 200	\varnothing 100/150	780 393	936
2 Kit additionnel départ fumées \varnothing 100/150 - \varnothing 200		780 394	646
Longueur 1 m		786 314	178
3 Longueur 1,90 m		786 349	312
4 Terminal toiture vertical		786 346	667
5 Coude de liaison cheminée - sans support	\varnothing 200	786 351	226
5 Coude de liaison cheminée - avec support		786 352	255
6 Support mural		786 354	24
7 Coude 45°		786 350	114
8 Coude 90°		786 315	120
9 Solin toit incliné		786 347	179
10 Solin toit plat		786 348	50

Comprend le kit adaptateur cheminée voir page 134

Combinaisons possibles jusqu'à 400 kW.
Et avec modèles 100, 120 et 150 en GN jusqu'à 600 kW.



* Perte de charge max. du conduit de fumée à partir du point "A" jusqu'à 40 Pa sauf avec modèles 100, 120 et 150 au GN, jusqu'à 80 Pa.

Cadenso 40 → 100

Chaudières sol gaz à condensation - 3 piquages.



- Disponible en version 40, 60, 70, 80 et 100 kW.
- Optimisation de la condensation via raccordement en 2 ou 3 piquages.
- Modulation de 20 à 100 %.
- Modèles mini-chaufferie (40 à 70 kW).
- Régulation intégrée (gestion chaudière, cascade et circuits).
- Alimentation électrique 230 V 50 Hz.
- Température de consigne départ maximale 80 °C.
- Raccordements cheminée (B23/B23p) et ventouse (C13/C33).
- Alimentation gaz naturel 20 mbar.
- Pression de service 4 bar.
- Fonctionne au propane (37 mbar) en B23/B23p uniquement.

CONDENSATION OPTIMALE

3 piquages, séparation des retours chauffage et ECS

CONCEPT HYDROSTABLE

Simplicité d'installation grâce à la suppression du découplage hydraulique

PAS DE DÉBIT MINIMUM D'IRRIGATION

Son corps de chauffe à fort volume d'eau et faibles pertes de charge lui permet de s'affranchir d'un débit minimum d'irrigation : hydraulique simplifiée.

LONGÉVITÉ MAXIMALE

Les parties soumises aux plus hautes températures sont irriguées en cas de demande de chaleur, sans casser la stratification et sans dégrader le rendement.

INSTALLATION FACILITÉE

Accessibilité en chaufferie aisée, faible encombrement au sol.

MODÈLES

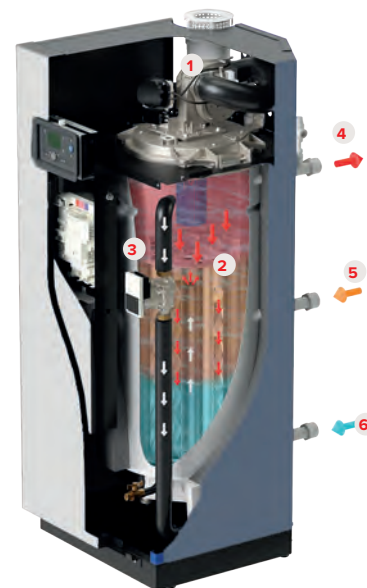
RÉF.	NOM	COMBUSTIBLE		PRIX
041 871	Cadenso 40	GN ou propane	A IIIII	8 470
041 872	Cadenso 60	GN ou propane	A IIIII	9 077
041 873	Cadenso 70	GN ou propane	A IIIII	10 630
041 874	Cadenso 80	GN ou propane	A IIIII	12 077
041 875	Cadenso 100	GN ou propane	A IIIII	14 041

ACCESSOIRES

RÉF.	NOM	PRIX
059 563	Kit de neutralisation des condensats gaz sans pompe de relevage 70L/h (500 kW maxi)	746
059 566	Pompe de relevage AH-300	1 312
059 772	Kit régulateur de pression gaz 300 → 20 mbar 3/4" NF Gaz	511

PRESTATIONS DE MISE EN SERVICE

RÉF.	NOM	PRIX
881 131	Cadenso avec régulation	515
881 135	Cadenso sans régulation	412
881 156	Cadenso (avec régulation) supplémentaire	319
881 157	Cadenso (sans régulation) supplémentaire	234



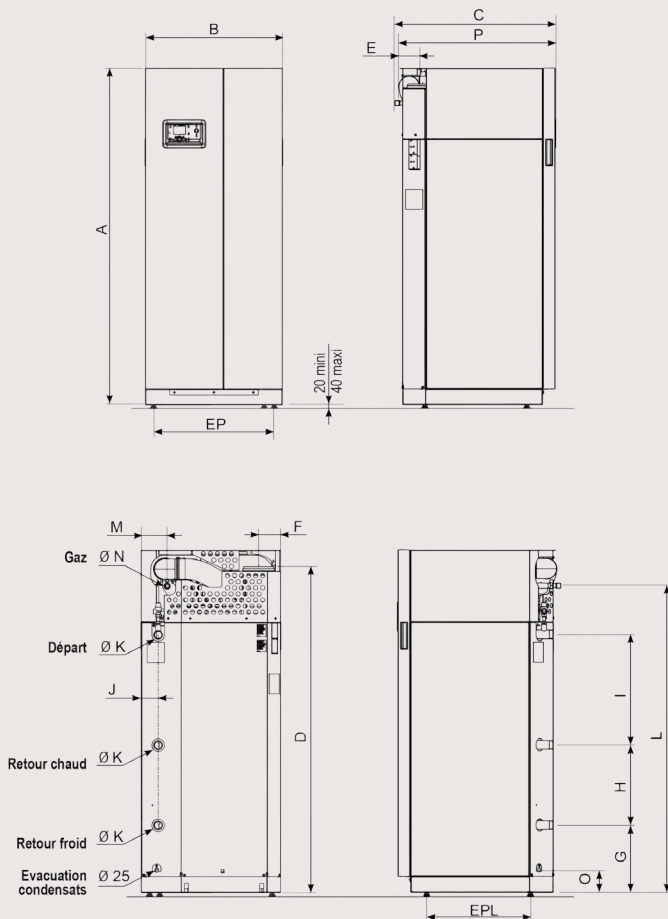
- 1 Brûleur
- 2 Plaque tubulaire
- 3 Circulateur Haut Rendement
- 4 Départ
- 5 Retour haute température
- 6 Retour basse température

! POUR UN FONCTIONNEMENT EN PROPANE, IL EST INTERDIT DE RACCORDER LA CHAUDIÈRE EN VENTOUSE

CARACTÉRISTIQUES TECHNIQUES

CARACTÉRISTIQUES GÉNÉRALES	UNITÉ	CADENSO 40	CADENSO 60	CADENSO 70	CADENSO 80	CADENSO 100
Puissance utile nominale à régime 80/60°C (Pn)	kW	40	60	69,9	80	97
Puissance utile nominale à régime 50/30°C	kW	43,8	65,5	76,5	87,5	105,5
Puissance utile intermédiaire à 30% de charge	kW	13,8	20,3	23,4	26,8	33,1
Rendement utile sur PCI à 100 % de charge (régime 80/60 °C) ⁽¹⁾	%	96,9	97,4	96,8	96,8	98,3
Rendement utile sur PCI à 30 % de charge (retour 30 °C) ⁽¹⁾	%	110,5	109,2	108	108	110,4
Efficacité saisonnière (selon ErP)	%	94	93	92	-	-
Classe efficacité énergétique (selon Labelling)	-	A	A	A	-	-
Pertes à l'arrêt ($\Delta T=30K$)	W	95	95	163	163	163
Puissance électrique des auxiliaires à Pn	W	120	160	210	210	280
Puissance électrique des auxiliaires à charge nulle	W	5	5	5	5	5
Température mini de fonctionnement	°C	31	24	20	20	30
Température de consigne départ maxi	°C	80	80	80	80	80
Classe NOx (ErP)	-	6	6	6	6	6
Émissions NOx selon EN 15502-1 (sur PCS) (ErP)	mg/kWh	41	50	50	50	36
Pertes de charge à débit P/20	daPa	160	350	210	210	300
Pression de service	bar	4	4	4	4	4
Volume en eau	L	94	88	136	136	128
Poids à vide	kg	134	140	215	215	225

(1) Données à saisir comme "certifiées" dans le moteur de calcul RE2020.

DIMENSIONS

MODÈLES	CADENSO 40	CADENSO 60	CADENSO 70	CADENSO 80	CADENSO 100
UNITÉ	mm	mm	mm	mm	mm
A	1494	1494	1707	1707	1707
B	595	595	695	695	695
C	708	708	813	813	813
D	1449	1449	1626	1626	1626
E	58	58	102	102	102
F	100	100	110	110	110
G	336	336	336	336	336
H	400	400	400	400	400
I	406	406	550	550	550
J	76	76	85	85	85
ØK	1" 1/4	1" 1/4	1" 1/4	1" 1/4	1" 1/4
L	1354	1354	1529	1529	1529
M	209	209	130	130	130
ØN	G1/2"	G1/2"	G3/4"	G3/4"	G3/4"
O	114	114	114	114	114
P*	670	670	773	773	773
EP	511	511	611	611	611
EPL	407	407	505	505	505

P* : raccord gaz démonté

Accessoires de raccordement cheminée et ventouse

RACCORDEMENT CHEMINÉE CHAUDIÈRE SEULE

L'utilisation d'un kit cheminée est OBLIGATOIRE pour un raccordement en B23 ou B23p.

CHEMINÉE B23

Les kits sont composés d'un adaptateur et d'un filtre à air

DÉSIGNATION	CADENSO 40 ET 60		CADENSO 70, 80 ET 100	
	Ø 125		Ø 160	
Hauteur de la chaudière Kit monté (mm)	1690		1925	
	RÉF	PRIX	RÉF	PRIX
Kit d'adaptation cheminée Ø 125	040 940	229	-	-
Kit d'adaptation cheminée Ø 160	-	-	041 050	418

CHEMINÉE B23P

Les kits sont composés d'un adaptateur et d'un filtre à air. Pour ce type de configuration, il est **impératif d'utiliser une fumisterie avec Avis Technique (conduits sous pression)**.

DÉSIGNATION	CADENSO 40 ET 60			CADENSO 70, 80 ET 100		
	Ø 80	Ø 110	Ø 125	Ø 110	Ø 125	Ø 160
Hauteur de la chaudière Kit monté (mm)	1605 mini	1635 mini	1690	1795	1910	1925
	RÉF		PRIX	RÉF		PRIX
Kit d'adaptation cheminée Ø 80	040 945		95	-		-
Kit d'adaptation cheminée Ø 110	041 096		162	041 052		250
Kit d'adaptation cheminée Ø 125	040 940		229	041 051		352
Kit d'adaptation cheminée Ø 160	-		-	041 050		418

L'arrêté du 23 février 2018 précise que tout conduit de raccordement de type B23p réalisé dans un logement ou sa dépendance doit être concentrique. Nous consulter pour plus d'informations.

RACCORDEMENT VENTOUSE CHAUDIÈRE SEULE

L'utilisation des kits ventouse horizontale, verticale ou dissociée est obligatoire pour un raccordement en C13 ou C33.

Pour un fonctionnement en propane, il est interdit de raccorder la chaudière en ventouse.

CONDITIONS D'IMPLANTATION VENTOUSE

Ces kits sont prévus pour une chaudière seule.

Les gaz brûlés doivent déboucher dans une zone aérée la plus large possible, les vents dominants doivent être perpendiculaires au terminal.

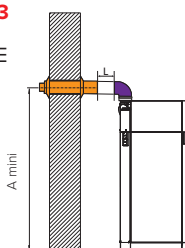
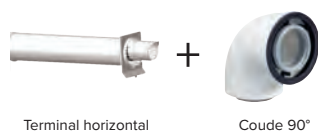
Un débouché face au vent et à la pluie est à proscrire.

Le terminal est une source de nuisances sonores et polluantes, son implantation doit respecter l'environnement et le voisinage. Le terminal d'amenée d'air doit être suffisamment loin de toute source de pollution éventuelle. L'air comburant doit être exempt d'halogène (chlore, brome, fluor...), de Fréon, de CFC et de sel marin de façon à ne pas perturber l'hygiène de combustion de l'appareil et / ou de modifier de façon importante sa durée de vie. Dans le cas d'une ventouse horizontale, pour un meilleur confort, nous préconisons de prévoir davantage de distance avec les ouvrants que ne l'impose la réglementation.

Nos chaudières Cadenso ont été homologuées avec des conduits et terminaux UBBINK.

VENTOUSE HORIZONTALE CONCENTRIQUE C13

COMPOSITION DU KIT VENTOUSE HORIZONTALE



CARACTÉRISTIQUES DIMENSIONNELLES

CADENSO	CONCENTRIQUE Ø 80 / 125		CONCENTRIQUE Ø 100 / 150		
	40	60	70	80	100
Longueur rectiligne L maximale ⁽¹⁾ (m)	12	15	10	10	10
A mini (mm)	1552		1750		

⁽¹⁾ Dans le calcul de la longueur L, tenir compte des règles suivantes :
1 coude 90° = 1 m de conduit droit, 1 coude 45° = 0,5 m de conduit droit.

TARIFS

CADENSO 40 ET 60 - Ø 80 / 125

CADENSO 70, 80 ET 100 - Ø 100 / 150

	RÉF	PRIX	RÉF	PRIX
Kit ventouse horizontale C13	040 946	218	040 987	564

ACCESSOIRES

RÉF

PRIX

CADENSO 40 ET 60

Rallonge de 1 m en Ø 80 / 125	059 399	121
Rallonge de 0,5 m en Ø 80 / 125	059 400	79
Rallonge de 0,25 m en Ø 80 / 125	059 401	67
Coude de 90° en Ø 80 / 125	059 402	109
Coude de 45° en Ø 80 / 125	059 403	92
Grille de protection	059 409	109

CADENSO 70, 80 ET 100

Rallonge de 1 m en Ø 100 / 150	040 991	200
Rallonge de 0,5 m en Ø 100 / 150	040 992	137
Rallonge de 0,25 m en Ø 100 / 150	040 993	110
Coude de 90° en Ø 100 / 150	040 994	183
Coude de 45° en Ø 100 / 150	040 995	157
Grille de protection	040 996	232

VENTOUSE VERTICALE CONCENTRIQUE C33

CARACTÉRISTIQUES DIMENSIONNELLES

CADENSO	CONCENTRIQUE Ø 80 / 125		CONCENTRIQUE Ø 100 / 150		
	40	60	70	80	100
Longueur rectiligne L maximale ⁽²⁾ (m)	12	15	10	10	10
A mini (mm)	1469		1645		

⁽²⁾ Dans le calcul de la longueur L, tenir compte des règles suivantes :
1 coude 90° = 1 m de conduit droit, 1 coude 45° = 0,5 m de conduit droit.

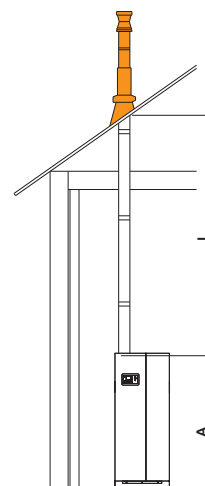
DÉSIGNATION	CADENSO 40 ET 60		CADENSO 70, 80 ET 100	
	RÉF	PRIX	RÉF	PRIX
Kit ventouse verticale C13 noir	040 947	231	040 988	529
Kit ventouse verticale C33 ocre	040 948	231	-	-



Terminal vertical pour chaudières jusqu'à 60 kW



Terminal vertical pour chaudières à partir de 69,9 kW



ACCESSOIRES

RÉF

PRIX

CADENSO 40 ET 60

Rallonge de 1 m en Ø 80 / 125	059 399	121
Rallonge de 0,5 m en Ø 80 / 125	059 400	79
Rallonge de 0,25 m en Ø 80 / 125	059 401	67
Coude de 90° en Ø 80 / 125	059 402	109
Coude de 45° en Ø 80 / 125	059 403	92
Conduit télescopique ventouse 50-300 mm en Ø 80 / 125	059 404	116
Solin ardoise de 25-45°	059 405	63
Solin plomb naturel de 25-45°	059 406	106
Solin plomb teinte ocre de 25-45°	059 407	95
Solin noir 25-45°	059 408	74
Solin Alu toit plat Ø 125 mm	041 085	86

CADENSO 70, 80 ET 100

Rallonge de 1 m en Ø 100 / 150	040 991	200
Rallonge de 0,5 m en Ø 100 / 150	040 992	137
Rallonge de 0,25 m en Ø 100 / 150	040 993	110
Coude de 90° en Ø 100 / 150	040 994	183
Coude de 45° en Ø 100 / 150	040 995	157
Solin ardoise noir de 25-45°	040 998	88
Solin plomb teinte noire de 25-45° bavette 500x500	040 997	130
Solin Alu plat Ø 150 mm	041 086	86

L'installation du conduit télescopique ventouse (059 404) sur les modèles 40 et 60 est fortement conseillée.
Cet accessoire permet un démontage plus aisé de la ventouse lors de l'entretien des conduits.

Cadenso en cascade



- Nos accessoires permettent de panacher :
 - les modèles 40 et 60,
 - les modèles 70, 80 et 100.
- Fonctionnement au gaz naturel et propane (en B23 et B23p uniquement)

RÉF.	NOM	PRIX
043 746	Pack DUO Cadenso en ligne modèles 40 et 60	4 527
043 747	Pack DUO Cadenso en ligne modèles 70, 80 et 100	6 004
040 965	Kit Collecteur Haute Température DUO en ligne modèles 40 et 60	1 367
041 061	Kit Collecteur Haute Température DUO en ligne modèles 70, 80 et 100	1 739

La régulation intégrée à nos chaudières et à nos packs hydrauliques permet la gestion de la cascade sans ajout de module supplémentaire.

PACK HYDRAULIQUE DUO CASCADE

Les packs de raccordement pour chaudières en cascade sont composés des éléments suivants :

- Support
- Collecteurs hydrauliques départ et retour (froid) isolés
- Kit d'extrémité (incluant soupape différentielle, vannes d'isolement motorisées, purgeurs automatiques, brides...)
- Robinet NF Gaz
- Selon la pression du gaz, en 20 mbar un filtre en DN50 (femelle) sera fourni, en 300 mbar un détendeur en DN20 (femelle) sera fourni
- Collecteur condensats
- Goulotte pour câbles électriques
- Un OCI 345 par chaudière et une sonde départ cascade QAD36

KIT DE RACCORDEMENTS FUMÉES

Des kits fumées sont disponibles en accessoire pour les cascades de 2 chaudières en ligne. Les conduits proposés en PPTL sont adaptés aux configurations de conduits de fumées en pression positive. La présence de clapet sur chaque chaudière permet d'éviter la recirculation des fumées dans les chaudières à l'arrêt.

Un avis technique est obligatoire pour les conduits fumées sous pression.

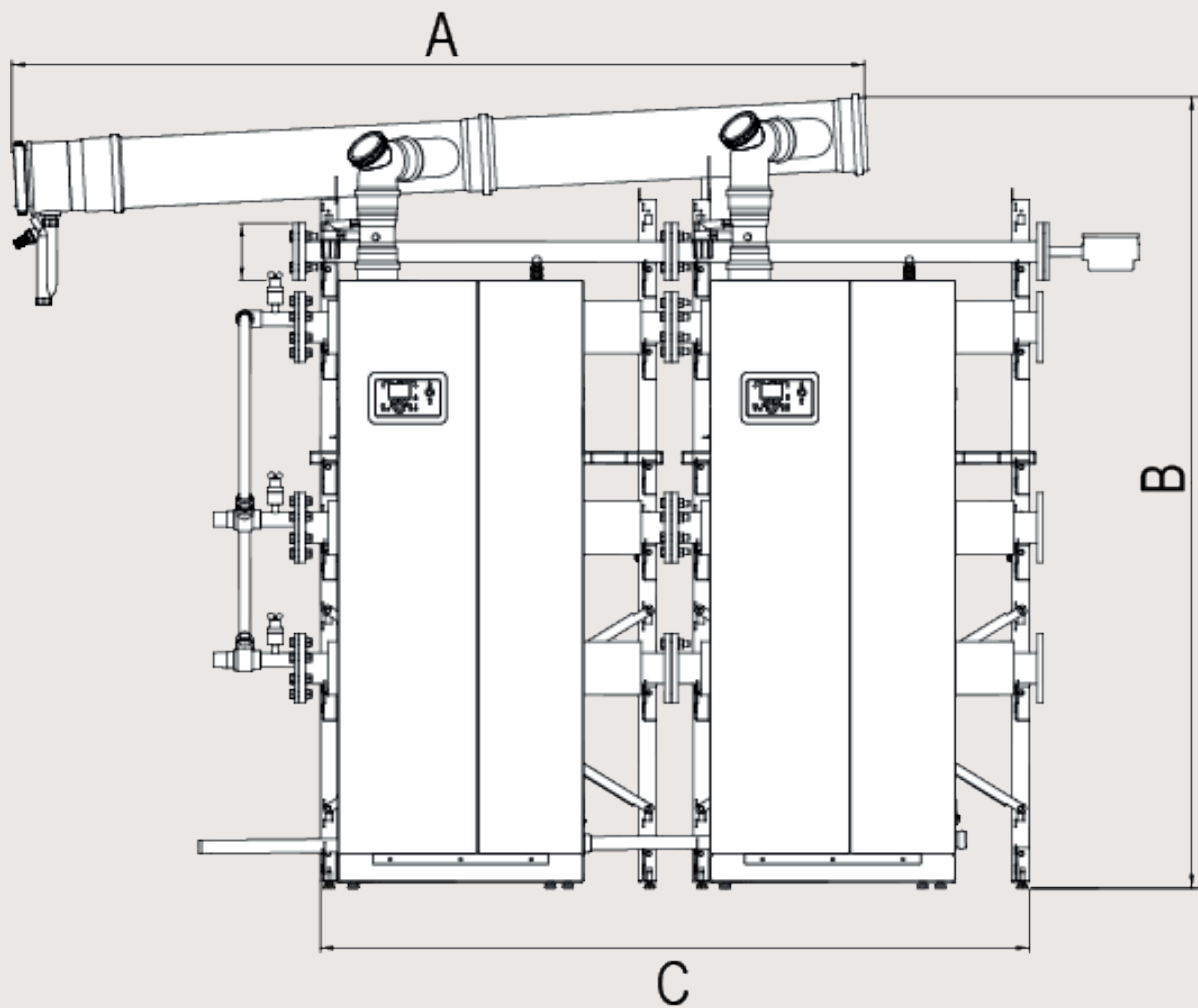
COMPOSITION DES KITS FUMÉES

MODÈLES	CADENSO 40 - 60	CADENSO 70 - 80 - 100
	1 kit adaptation cheminée Ø 80 par chaudière	1 kit adaptation cheminée Ø 110 par chaudière
	1 collecteur Ø 160 entraxe 750 avec coude visite et 1 clapet anti-retour par chaudière	1 collecteur Ø 200 entraxe 1060 avec coude visite et 1 clapet anti-retour par chaudière
	1 tampon de visite Ø 160 avec siphon	1 tampon de visite Ø 200 avec siphon

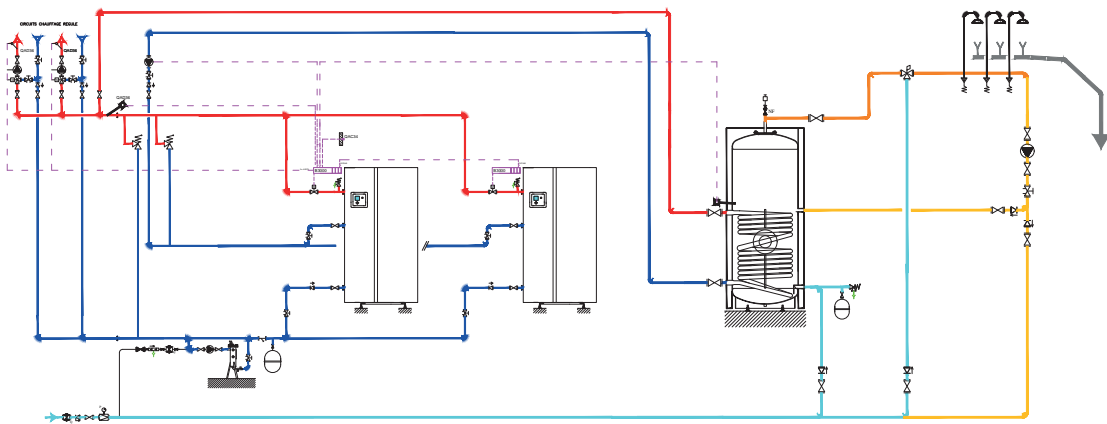
Nos accessoires permettent la mise en cascade des modèles 40/60 d'une part et des 70/80/100 d'autre part.

DÉSIGNATION	CADENSO 40 ET 60		CADENSO 70, 80 ET 100	
	RÉF	PRIX	RÉF	PRIX
Kit fumées DUO Cadenso en ligne	040 955	1 583	041 055	2 367

CARACTÉRISTIQUES DIMENSIONNELLES (EN MM)

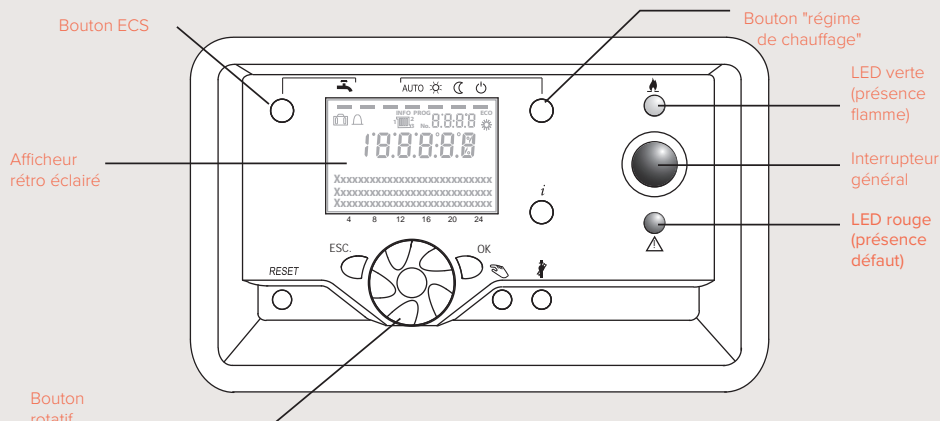


MODÈLES	UNITÉ	CADENSO 40 ET 60			CADENSO 70, 80 ET 100		
		A	B	C	A	B	C
Duo	mm	1817	1979	1500	2430	2264	2017



exemple : 2 Cadenso + LCT1

Régulation Cadenso



FOURNITURES

- Afficheur avec écran rétroéclairé
- Interface utilisateur en texte clair
- Entrées / Sorties LMS :
 - 2 entrées sondes dédiées
 - 2 entrées sondes programmables
 - 2 entrées TOR programmables (dont 1 possible en 0-10 Volts)
- Entrées pour sondes d'ambiance
- 3 sorties relais 230 V programmables (1A maxi)
- 2 sorties 0-10 V programmables dont report du taux de modulation
- Intégration des protections électriques (fusibles, filtre CEM)
- Interface pour câblage interne chaudière et câblage externe client (LPB)
- Support de montage des options

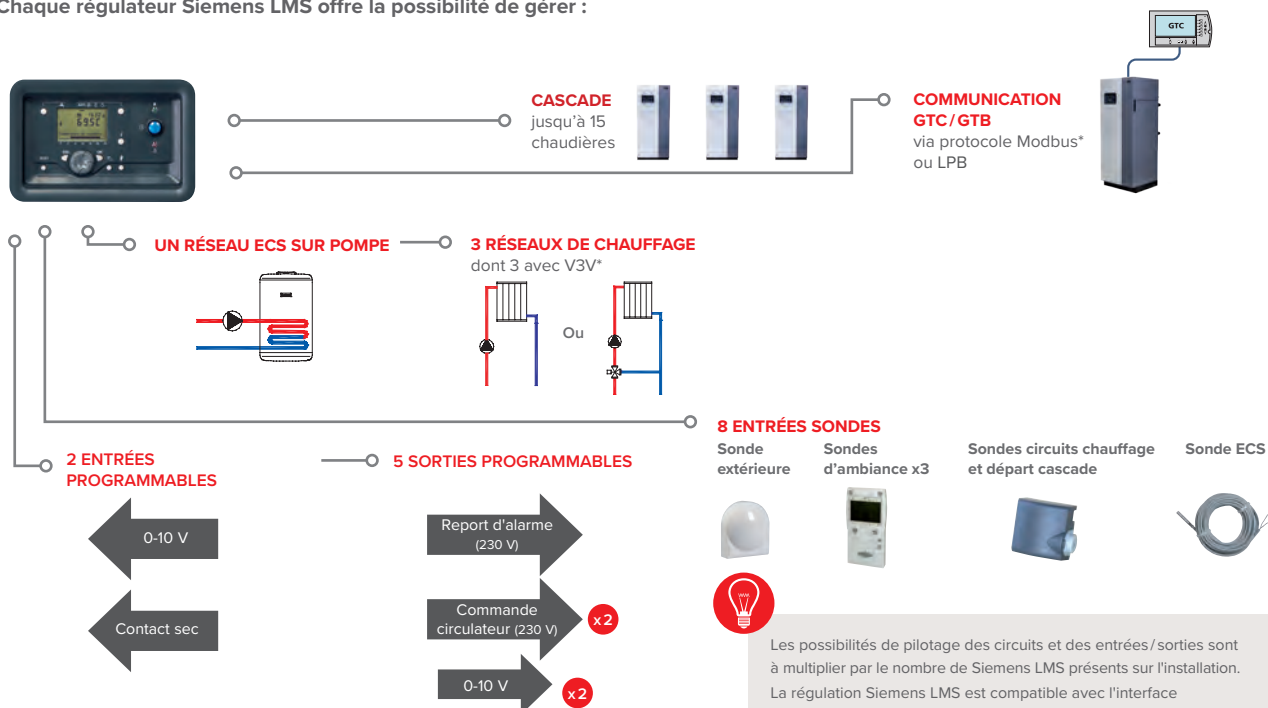
ACCESSOIRES

- Kit AVS 75 pour gestion circuit V3V
- Interface OCI 345 pour cascade de chaudières en communication via bus LPB (1 par chaudière)
- Kit RVS 46 et Kit RVS 63 (externes à la chaudière) pour gestion de circuits supplémentaires
- Interface Navispass Modbus pour communication avec GTC /GTB (1 par chaudière)

FONCTIONNALITÉS

- Optimisation de fonctionnement**
 - Mode manuel/mode auto
 - Programmes de fonctionnement (hebdomadaire, vacances, éco, réchauffage, abaissement, etc.)
- Sécurité et dépannage**
 - Surveillance des températures d'eau
 - Fonctions de diagnostic
 - Capteur de pression d'eau

Chaque régulateur Siemens LMS offre la possibilité de gérer :



*Interface complémentaire à prévoir (Navispass Modbus page 143).






Les possibilités de pilotage des circuits et des entrées/sorties sont à multiplier par le nombre de Siemens LMS présents sur l'installation. La régulation Siemens LMS est compatible avec l'interface OZW 672 de Siemens permettant une télégestion de l'installation.

POSSIBILITÉS DE RÉGULATION DU SIEMENS LMS

	NOMBRE MAXIMAL DE RÉSEAUX GÉRÉS			MODULES DE RÉGULATION ET SONDES À PRÉVOIR				
	Circuit chauffage direct ⁽¹⁾	Circuits chauffage régulés V3V	Préparateurs d'ECS sur pompe	AVS 75	OCI 345	QAC 34	QAZ 36	QAD 36
1 chaudière équipée du Siemens LMS	1	3 ⁽¹⁾	1	1 par circuit chauffage V3V	0	1 (si régulation sur température extérieure)	1 par circuit ECS sur pompe	0
2 chaudières équipées du Siemens LMS	1	6 ⁽¹⁾	2		2			1 pour départ cascade

(1) Si utilisation d'un circuit de chauffage direct, limiter à deux le nombre de circuits régulés sur V3V.

ACCESSOIRES À RACCORDER À LA CHAUDIÈRE

	NOM	RÉF.	PRIX
QAD 36	 Sonde d'applique (réseaux de chauffage)	059 592	65
QAC 34	 Sonde extérieure pour chaudière qui permet une régulation de la température départ chaudière	059 260	60
QAZ 36	 Sonde à câble (ECS, réseaux de chauffage, départ cascade)	059 261	61
QAA 75	 Sonde d'ambiance et commande à distance pour régulateur RVS (elle peut être utilisée seule)	040 954	358
Kit radio	 Kit liaison radio pour sonde extérieure ⁽²⁾ (1 antenne côté chaudière et 1 transmetteur RF, côté sonde extérieure)	040 953	500

(2) Sonde extérieure à prévoir



COMMUNICATION AVEC CTC/GTB

Navipass Modbus

Permet l'envoi d'informations (taux de modulation, températures, codes erreurs...) et la réception de données (consignes, programmation horaires...) par le régulateur Siemens LMS selon le protocole Modbus. Prévoir une interface Navipass Modbus par chaudière.

RÉF.	PRIX
059 833	287

INTERFACES COMPLÉMENTAIRES INTÉGRABLES À LA CHAUDIÈRE

DÉSIGNATION DES PRODUITS

KIT AVS 75 ●

Interface à associer au contrôleur Siemens LMS pour le pilotage d'un circuit V3V. 3 AVS 75 maximum par chaudière.

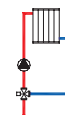
Kit comprenant :

- Un module d'extension AVS 75
- Une sonde applique QAD 36
- La filerie d'intégration

À PRÉVOIR POUR

RÉF.

PRIX



Circuit V3V

059 775	288
----------------	------------

INTERFACE OCI 345 ●

Interface de communication par bus LPB. Prévoir un OCI 345 par chaudière Cadenso en cascade (prévoir également une sonde QAD 36 de départ cascade).



059 752	122
----------------	------------

RÉGULATEURS DE CASCADE ET DE RÉSEAUX SECONDAIRES (EXTERNÉS À LA CHAUDIÈRE)

DÉSIGNATION DES PRODUITS

KIT RVS 63 (AVEC INTERFACE COMPLÉMENTAIRE) ●

Ce kit est composé du régulateur RVS 63, d'un afficheur avec écran rétro-éclairé, de trois sondes d'applique QAD 36, d'une sonde extérieure QAC 34 et de la filerie d'intégration.

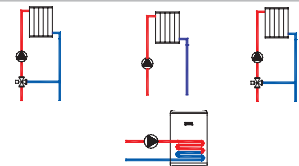
- Gestion cascade jusqu'à 15 chaudières
- Gestion d'un réseau ECS sur pompe
- Gestion de deux réseaux régulés par V3V, programmation hebdomadaire
- Gestion d'un réseau direct (sur pompe)
- 2 entrées 0-10 V et 4 entrées sondes
- 4 sorties, une sortie 0-10 V pour pilotage pompe à vitesse variable.

Prévoir une sonde **QAZ 36** en présence d'une production d'ECS

À PRÉVOIR POUR

RÉF.

PRIX



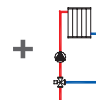
Gestion de 2 à 15 chaudières

059 516	1 587
----------------	--------------

KIT RVS 46 (AVEC INTERFACE COMPLÉMENTAIRE) ●

Ce kit est composé du régulateur RVS 46, d'un afficheur avec écran rétro-éclairé, d'une sonde d'applique QAD 36, d'une sonde extérieure QAC 34 et de la filerie d'intégration.

- Gestion d'un réseau régulé par V3V, programmation annuelle



Gestion d'un réseau chauffage régulé

059 517	1 106
----------------	--------------

● ECO-PARTICIPATION CATÉGORIE 2-P02.02 • 0,02 €
 ● ECO-PARTICIPATION CATÉGORIE 2-P02.03 • 0,07 €
 ● ECO-PARTICIPATION CATÉGORIE 2-P02.04 • 0,33 €

08

Les solutions ACV Box

ACV BOX

P.146 |

ACV Box

Parce que nous savons que **les contraintes imposées** (architecturales, économiques, techniques, ...) ne vous permettent pas toujours de réaliser une chaufferie standard, ACV vous propose des **ACV Box préfabriquées équipées selon votre besoin.**

Ces modules sont conçus pour être installés en extérieur. Ils sont équipés et réalisés sur mesure. Sur la base de votre cahier des charges nous vous proposons une étude tenant compte de vos contraintes.

Chaque configuration est étudiée au cas par cas. Ces modules MO sont le plus souvent implantés au sol ou en toiture.

Nous livrons sur site ces modules clé en main. Reste à votre charge la manutention, le grutage éventuel et les raccordements électriques, hydrauliques. Les conduits de fumées ventouse sont fournis.

Des tests sont effectués en usine (hydrauliques, électriques, structure) afin de permettre une mise en service in situ par nos ST2A (Stations Techniques Agréés ACV).





ACV Box



DESRIPTIF

- **Équipement autonome** pour installation en extérieur comprenant des Nextra, Cadenso ou des HeatMaster TC.
- **Structure complètement raccordée** hydrauliquement et électriquement.
- **Applications tertiaires** : logements, hôtels, industrie, centres sportifs.

AVANTAGES

- **Compacité.**
- **Réduction des coûts** : temps d'installation et d'exécution des travaux.
- **Sécurité accrue** : installation à l'extérieur du bâtiment, ventilation externe (plus de sécurité en cas de fuite de gaz).
- **Mise en service rapide et facile** : ensemble préfabriqué, livré monté.

CARACTÉRISTIQUES

- **Structure autoportante M0.**
- **Dimensions réduites** et poids optimisé.
- **Ensemble prétesté en usine** (fonctionnement, contrôle étanchéité).
- **Adapté aux bâtiments** dépourvus de locaux techniques.

PRESTATIONS DE MISE EN SERVICE

788 676 ACV Box - Nous consulter Prix sur demande



Nous pouvons réaliser vos installations sur mesure.



CIRCUIT HYDRAULIQUE

- Eau chaude sanitaire : HeatMaster TC et son système Tank-in-Tank.
- Chauffage : V3V, échangeurs, pompes, compteur d'énergie.
- Éléments de sécurité et mesure : vase d'expansion, pressostat, purgeur automatique, manomètre, etc.



ARMOIRE ÉLECTRIQUE

- Mono 220 ou Tri avec protections.
- Possibilité d'intégrer un Control Unit.



CHEMINÉE ET CIRCUIT GAZ

- Ensemble complet fourni avec prise de mesure individuelle.
- Contrôle de détection de gaz.

Exemples d'installations



ACV BOX POUR LOGEMENTS

- Solution mixte avec double pompe et vanne trois voies comprenant chaudières et ballon de stockage de 3000 L avec mitigeur.



ACV BOX POUR CENTRE SPORTIF

- Production d'eau chaude sanitaire pour un gymnase utilisant des générateurs HeatMaster TC et ballons de stockage.

NOS DERNIÈRES RÉFÉRENCES

- Bureaux dans les Pyrénées-Atlantiques — Chaudière murale gaz de 75 kW
- Logement collectif dans le Rhône — HeatMaster 120 TC + HR i
- Centre culturel à Saint Malo — 3 x Chaudières murales gaz de 120 kW
- Immeuble à Paris — 3 x HeatMaster 120 TC
- Entreprise industrielle dans le Rhône - HeatSwitch + 6 x Chaudières murales gaz de 120 kW + 2 x Ballons primaires 3000 L

09

Applications industrielles

GÉNÉRATEURS ECS ET CHAUFFAGE MONOBLOC

P.150 | Delta Pro S de 25→55 kW



- Générateurs ECS et chauffage monobloc
- Ballon sanitaire intérieur en acier inoxydable
- Peuvent être équipées d'un brûleur fioul ou gaz
- Système Tank-in-Tank

P.154 | HeatMaster N de 60→200 kW



- Générateurs ECS et chauffage monobloc
- Réservoir interne en acier inoxydable
- Système Tank-in-Tank
- Anti-légionelle

P.152 | Delta Pro Pack de 25→45 kW

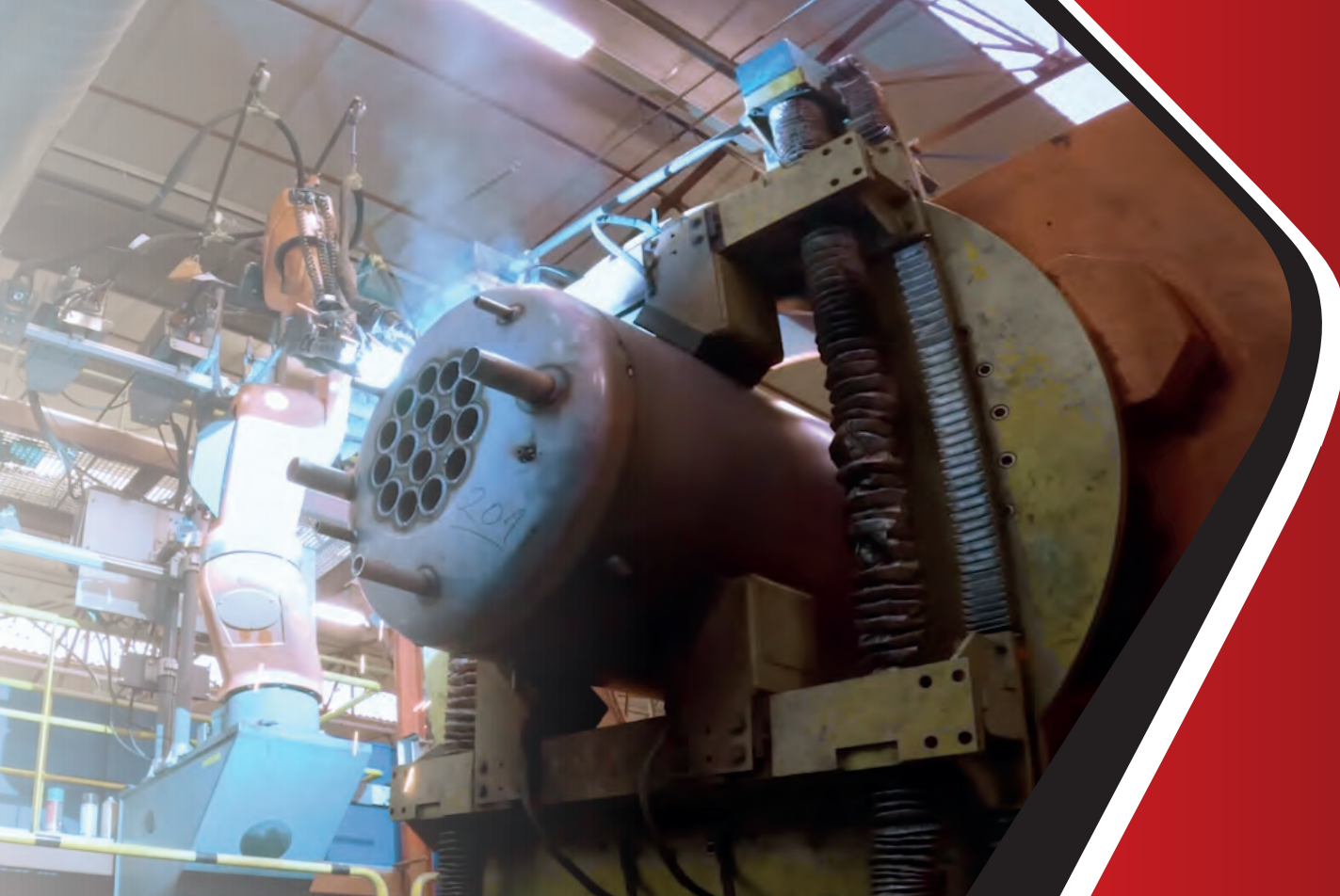


- Générateurs ECS et chauffage monobloc
- Ballon sanitaire intérieur en acier inoxydable
- Peuvent être équipées d'un brûleur fioul ou gaz
- Système Tank-in-Tank

P.156 | HeatMaster 201 kW



- Générateurs ECS et chauffage monobloc
- Réservoir interne en acier inoxydable
- Système Tank-in-Tank
- Anti-légionelle



BRÛLEURS

PRÉPARATEURS ECS

P.158 | BG 2000



- Brûleur gaz
- S'associe avec la gamme HeatMaster N et avec la gamme Delta Pro

P.160 | Jumbo 800→1000 L



- Préparateurs ECS grande capacité
- Peut être mis en batterie pour la réalisation d'unités de grand débit
- Réservoir interne en acier inoxydable
- Jacquette laine de roche MO

P.159 | BMV1-BMV2



- Brûleur fioul
- S'associe avec la gamme Delta Pro

Delta Pro S 25 → 55

Chaudière avec production d'eau chaude sanitaire intégrée.



- La chaudière est revêtue d'un habillage en acier soumis à un procédé de dégraissage et de phosphatation avant d'être peint par projection de peinture et cuit au four à 220°C.
 - Le corps de chauffe contenant le fluide primaire est réalisé en acier STW 22 de forte épaisseur.
 - Ballon sanitaire intérieur en acier inoxydable.
 - Les tubes de fumée :
Les différents modèles Delta Pro S comportent, selon la puissance, 4 ou 8 tubes de fumée en acier d'un diamètre intérieur de 64 mm.
- Chacun des tubes est équipé d'un turbulateur en acier spécial destiné à améliorer l'échange thermique et à réduire la température des fumées.
- La chambre de combustion des modèles Delta Pro S est entièrement refroidie par eau.

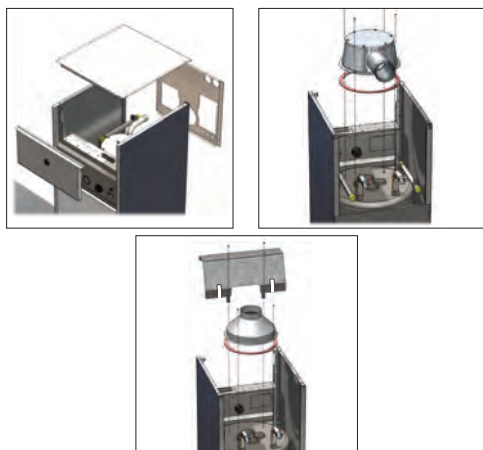
MODÈLES

RÉF.	NOM	PRIX
784 161	● Delta Pro S 25	3 617
784 162	● Delta Pro S 45	4 460
784 163	● Delta Pro S 55	5 179

ACCESSOIRES

RÉF.	NOM	PRIX
784 429	● Kit Car Wash	427

Le kit Car Wash permet une adaptation fumisterie pour une sortie verticale (Ø 130 mm) :



LA CHAUDIÈRE PEUT ÊTRE ÉQUIPÉE d'un brûleur fioul ou gaz.

POUR APPLICATION INDUSTRIELLE uniquement.

HORS BRÛLEUR.



- 1 Réduction cheminée avec accès aisé
- 2 Isolation en mousse de polyuréthane
- 3 Plonge en PVCC
- 4 Brûleur (non fourni)
- 5 Porte foyère
- 6 Bulbe du thermostat limite 95°C et du thermostat de sécurité à réarmement manuel
- 7 Tubes de fumée
- 8 Turbulateurs
- 9 Ballon préparateur ECS "Tank-in-Tank" en inox
- 10 Circuit primaire (chauffage)
- 11 Chambre de combustion
- 12 Socle de la chaudière
- 13 Départ chauffage
- 14 Retour chauffage
- 15 Départ eau chaude sanitaire
- 16 Alimentation en eau froide sanitaire
- 17 Soupape de sécurité sanitaire [7 bar]
- 18 Soupape de sécurité chauffage [3 bar]
- 19 Raccordement cheminée Ø 100 mm
- 20 Robinet de vidange

CARACTÉRISTIQUES TECHNIQUES

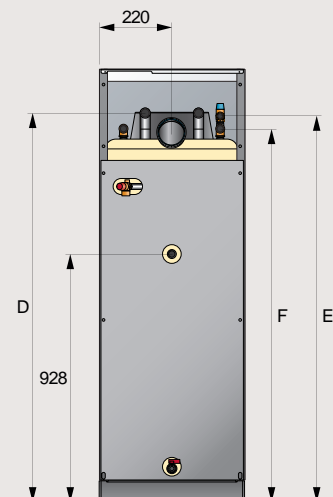
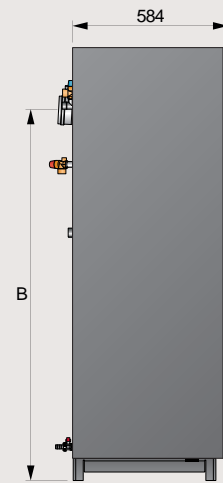
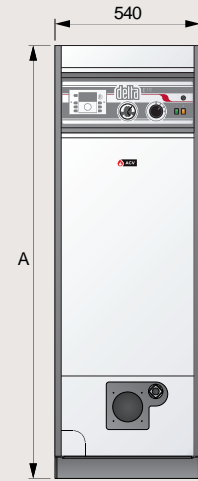
TYPE	UNITÉ	DELTA PRO S 25	DELTA PRO S 45	DELTA PRO S 55
Référence		784 161	784 162	784 163
Débit calorifique max (entrée) - PCI	kW	28,3	49,4	58,7
Puissance utile au régime max (80/60°C)	kW	25	44,9	56
Rendement (puissance max) 80/60°C	%	92,20	89,8	91,8
Capacité totale	L	158	128	151
Capacité primaire	L	83	63	68
Raccordement chauffage	Ø"	1F	1F	1F
Raccordement sanitaire	Ø"	3/4 M	3/4 M	3/4 M
Perte de charge hydraulique chaudière à Δt = 20°C	mbar	15	25	37
Raccordement à la cheminée	Ømm	100	100	100
Dimensions A	mm	1615	1615	1760
Dimensions B	mm	1386	1386	1586
Dimensions C	mm	360	390	390
Dimensions D	mm	1445	1445	1645
Dimensions E	mm	1445	1445	1645
Dimensions F	mm	1400	1400	1600
Poids à vide	kg	145	168	200
Température maximale de fonctionnement	°C	90	90	90
Pression max de service (primaire)	bar	3	3	3
Pression max de service (ECS)	bar	8,6	8,6	8,6
Tension	V	230	230	230

PERFORMANCES SANITAIRES

TYPE	UNITÉ	DELTA PRO S 25	DELTA PRO S 45	DELTA PRO S 55
Débit de pointe à 40°C	L/10'	268	316	362
Débit de pointe 1 ^{ère} heure à 40°C	L/60'	806	1284	1533
Débit continu à 40°C	L/h	645	1161	1405

RACCORDEMENT À LA CHEMINÉE

B23 - B23P



Delta Pro Pack 25 → 45

Chaudière avec production d'eau chaude sanitaire intégrée.

La Delta Pro Pack est comparable à la Delta Pro S mais offre en plus les accessoires 21 à 24 (voir schéma).



- La chaudière est revêtue d'un habillage en acier soumis à un procédé de dégraissage et de phosphatation avant d'être peint par projection de peinture et cuit au four à 220°C.
- Le corps de chauffe contenant le fluide primaire est réalisé en acier STW 22 de forte épaisseur.
- Ballon sanitaire intérieur en acier inoxydable.
- Les tubes de fumée : les différents modèles Delta Pro Pack comportent, selon la puissance, 4 ou 8 tubes de fumée en acier d'un diamètre intérieur de 64 mm.

Chacun des tubes est équipé d'un turbulateur en acier spécial destiné à améliorer l'échange thermique et à réduire la température des fumées.

- La chambre de combustion des modèles Delta Pro Pack est entièrement refroidie par eau.
- Circulateur HEP.

LE DELTA PRO PACK EST COMPARABLE AU DELTA PRO S MAIS OFFRE EN PLUS LES ACCESSOIRES 21 À 24

Cf schéma ci-dessous.

MODÈLES

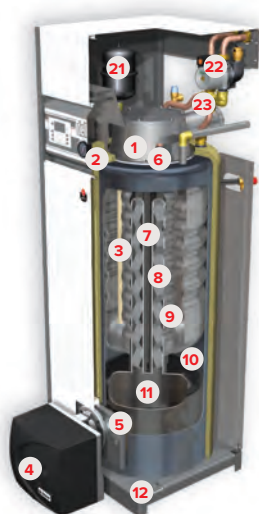
RÉF.	NOM	PRIX
786 812	● Delta Pro Pack 25	5 063
786 813	● Delta Pro Pack 45	6 011



LA CHAUDIÈRE PEUT ÊTRE ÉQUIPÉE d'un brûleur fioul ou gaz.

POUR APPLICATION INDUSTRIELLE uniquement.

HORS BRÛLEUR.



- 1 Réduction cheminée avec accès aisé
- 2 Isolation en mousse de polyuréthane
- 3 Plonge en PVCC
- 4 Brûleur (non fourni)
- 5 Porte foyer
- 6 Bulbe du thermostat limite 95°C et du thermostat de sécurité à réarmement manuel
- 7 Tubes de fumée
- 8 Turbulateurs
- 9 Ballon préparateur ECS "Tank-in-Tank" en inox
- 10 Circuit primaire (chauffage)
- 11 Chambre de combustion
- 12 Socle de la chaudière
- 13 Départ chauffage
- 14 Retour chauffage
- 15 Départ eau chaude sanitaire
- 16 Alimentation en eau froide sanitaire
- 17 Soupape de sécurité sanitaire [7 bar]
- 18 Soupape de sécurité chauffage [3 bar]
- 19 Raccordement cheminée Ø 100 mm
- 20 Robinet de vidange
- 21 Vase d'expansion sanitaire [2 litres]
- 22 Circulateur chauffage avec purgeur automatique intégré
- 23 Vanne mélangeuse à 4 voies motorisable
- 24 Vase d'expansion chauffage [12 litres]

CARACTÉRISTIQUES TECHNIQUES

TYPE	UNITÉ	DELTA PRO PACK 25	DELTA PRO PACK 45
Référence		786 812	786 813
Débit calorifique max (entrée) - PCI	kW	28,3	49,4
Puissance utile au régime max (80/60°C)	kW	25	44,9
Rendement (puissance max) 80/60°C	%	92,20	89,8
Capacité totale	L	158	128
Capacité primaire	L	83	63
Raccordement chauffage	Ø"	1 F	1 F
Raccordement sanitaire	Ø"	3/4 M	3/4 M
Perte de charge hydraulique chaudière à $\Delta t = 20^\circ\text{C}$	mbar	15	25
Raccordement à la cheminée	Ømm	100	100
Dimensions A	mm	360	390
Poids à vide	kg	145	168
Température maximale de fonctionnement	°C	90	90
Pression max de service (primaire)	bar	3	3
Pression max de service (ECS)	bar	8,6	8,6
Tension	V	230	230

PERFORMANCES SANITAIRES

TYPE	UNITÉ	DELTA PRO PACK 25	DELTA PRO PACK 45
Débit de pointe à 40°C	L/10'	268	316
Débit de pointe 1 ^{ère} heure à 40°C	L/60'	806	1284
Débit continu à 40°C	L/h	645	1161

RACCORDEMENT À LA CHEMINÉE

B23 - B23P



HeatMaster 60 → 200 N

Producteurs d'eau chaude sanitaire double service.



HEATMASTER 60



HEATMASTER 70 - 100



HEATMASTER 200

- Réservoir interne en INOX.
- Corps totalement isolé en mousse de polyuréthane rigide.
- Les HeatMaster peuvent fonctionner en configuration cheminée (B23) avec tous les brûleurs agréés qui sont disponibles sur le marché.
- Le circuit primaire interne est équipé d'une pompe de charge (2 pour le HM 200), vase d'expansion, soupape de sécurité chauffage et sécurité manque d'eau.
- Tableau de commande complet.
- Anti-légionelle : température de stockage > 60 °C.

• Les HeatMaster 60 à 100 sont livrables avec le brûleur BG 2000-S gaz naturel (convertible propane) en option. Ils peuvent ainsi fonctionner en configuration cheminée (B23).

• Le HeatMaster 200 est toujours livré sans brûleur, et avec l'habillage séparé afin de pouvoir passer par une porte de 800 mm.

MODÈLES

RÉF.	NOM	PRIX
786 814	● HeatMaster 60	10 648
786 816	● HeatMaster 70	14 413
786 817	● HeatMaster 100	15 558
786 818	● HeatMaster 200	24 412



POUR APPLICATION INDUSTRIELLE
uniquement.

HORS BRÛLEUR.

- | | |
|---|---|
| 1 Entrée eau froide. | 11 Turbulateurs. |
| 2 Purgeur automatique. | 12 Départ chauffage. |
| 3 Aquastat. | 13 Départ eau chaude sanitaire. |
| 4 Vase d'expansion primaire (2x). | 14 Réservoir interne en acier inoxydable. |
| 5 Pressostat manque d'eau. | 15 Doigt de gant inox pour sonde ECS. |
| 6 Bulbe du thermo-manomètre. | 16 Réservoir circuit primaire. |
| 7 Soupape de sécurité primaire. | 17 Tubes de fumée. |
| 8 Pompe de charge haute performance. | 18 Retour chauffage. |
| 9 Isolation en mousse de polyuréthane rigide. | 19 Robinet de vidange. |
| 10 Réduction cheminée avec sortie verticale. | 20 Chambre de combustion. |



CARACTÉRISTIQUES TECHNIQUES

TYPE	UNITÉ	HM 60	HM 70	HM 100	HM 200
Référence		786 814	786 816	786 817	786 818
Combustible		Gaz/Fioul	Gaz/Fioul	Gaz/Fioul	Gaz/Fioul
Débit calorifique max (entrée) - PCI	kW	69,9	69,9	107	154
Puissance utile au régime max (80/60°C)	kW	63	63	96,3	141,7
Capacité totale	L	151	239	290	641
Capacité primaire	L	68	108	160	241
Raccordement chauffage	Ø"	1 1/2 F	1 1/2 F	1 1/2 F	2 F
Raccordement sanitaire	Ø"	3/4 M	1 M	1 M	2 M
Perte de charge hydraulique chaudière à $\Delta t = 20^\circ\text{C}$	mbar	54	46	83	118
Raccordement à la cheminée	Ømm	150	150	150	250
Poids à vide	kg	220	285	320	628
Température maximale de fonctionnement	°C	87	87	87	87
Pression max de service (primaire)	bar	3	3	3	3
Pression max de service (ECS)	bar	8,6	8,6	8,6	8,6
Tension	V	230	230	230	230
Protection IP		30	30	30	30

PERFORMANCES SANITAIRES

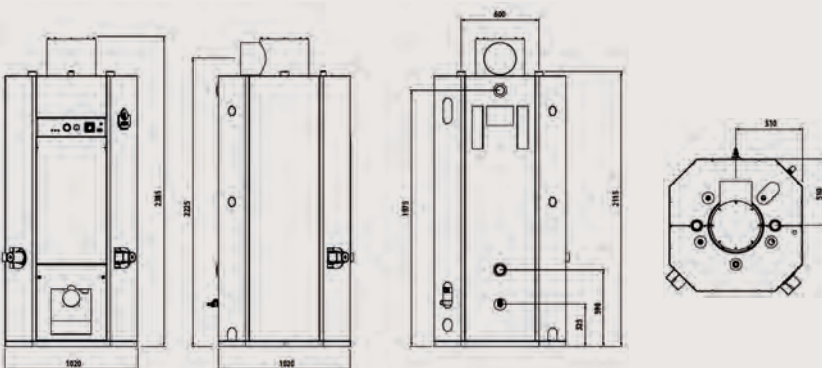
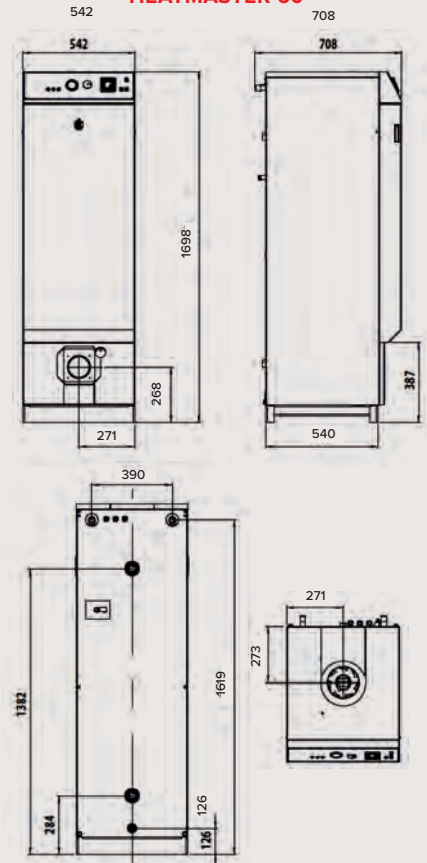
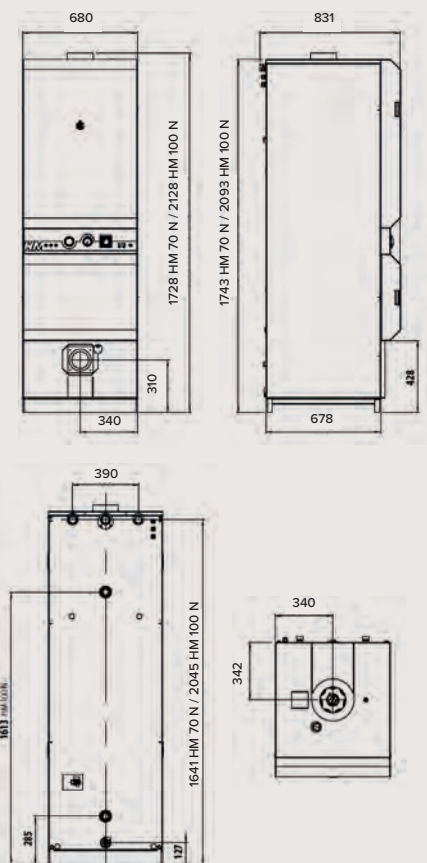
TYPE	UNITÉ	HM 60	HM 70	HM 100	HM 200
Débit de pointe à 40°C	L/10'	474	646	898	1570
Débit de pointe 1 ^{ère} heure à 40°C	L/60'	2046	2133	3168	4920
Débit continu à 40°C	L/h	1835	1835	2776	4020
Débit de pointe à 45°C	L/10'	378	543	774	1350
Débit de pointe 1 ^{ère} heure à 45°C	L/60'	1777	1794	2676	4221
Débit continu à 45°C	L/h	1573	1573	2379	3446
Débit de pointe à 60°C	L/10'	245	346	510	915
Débit de pointe 1 ^{ère} heure à 60°C	L/60'	1206	1219	1811	2925
Débit continu à 60°C	L/h	1101	1101	1665	2412

RÉGIME DE MARCHÉ

Fluide chauffant : T°90°C
 Eau froide : T° 10°C
 Température ECS élevée: jusque 90°C

RACCORDEMENT À LA CHEMINÉE

B23

HEATMASTER 200**HEATMASTER 60****HEATMASTER 70-100**

HeatMaster 201

Producteurs d'eau chaude sanitaire double service.



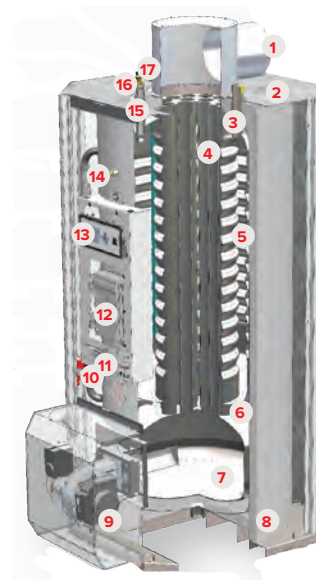
- Régulation "ACVMax" avec 3 sondes NTC.
- Livré avec brûleur gaz à pré-mélange modulant ACV BG 2000-M/200 (gaz naturel uniquement)
- Avec tous les atouts qui font la réputation de la gamme HeatMaster : Tank-in-Tank, haute température d'eau chaude sanitaire, température uniforme supérieure à 60°C.

MODÈLES

RÉF.	NOM	PRIX
787 387	● HeatMaster 201	33 537

GAZ NATUREL UNIQUEMENT
non convertible en propane.

POUR APPLICATION INDUSTRIELLE
uniquement.



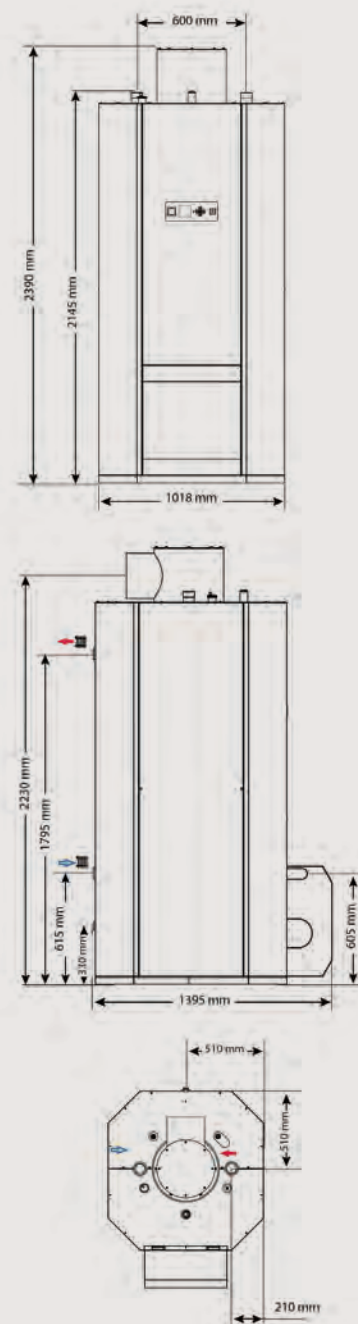
- 1 Réduction de cheminée avec sortie horizontale de Ø 250 mm
- 2 Doigt de gant du ballon ECS + sonde NTC3
- 3 Sortie eau chaude sanitaire
- 4 Tubes fumées et chicanes
- 5 Ballon d'eau chaude sanitaire en inox
- 6 Réservoir du circuit primaire
- 7 Chambre de combustion
- 8 Mousse isolante
- 9 Brûleur à prémélange air/gaz
- 10 Circulateur (2x - une seule représentée)
- 11 Pressostat
- 12 Tableau électrique (avec fusibles de rechange à l'arrière)
- 13 Tableau de commande ACVMax
- 14 Manomètre (circuit primaire)
- 15 Raccord du circuit de recirculation (ECS)
- 16 Purgeur automatique
- 17 Entrée d'eau froide + plonge sanitaire

CARACTÉRISTIQUES TECHNIQUES

TYPE	UNITÉ	HEATMASTER 201
Combustible		Gaz naturel
Débit calorifique max (entrée) - PCI	kW	220
Débit calorifique max (entrée) - PCS	kW	244,4
Puissance utile au régime max (80/60°C)	kW	198
Puissance utile au régime min (80/60°C)	kW	56,4
Rendement à 30% de charge	%	94
Capacité eau chaude sanitaire	L	400
Raccordement primaire	Ø"	2 F
Raccordement sanitaire	Ø"	2 M
Raccordement gaz	Ø"	1 F
Perte de charge hydraulique chaudière à $\Delta t = 20^\circ\text{C}$	mbar	240
Débit de gaz (puissance max)	m³/h	25,4
Débit de gaz (puissance min)	m³/h	6,2
Raccordement à la cheminée	mm	250
Poids à vide	kg	660
Débit de gaz (puissance min)	mm	2349
Température maximale de fonctionnement	°C	87
Pression max de service (primaire)	bar	3
Pression max de service (ECS)	bar	8,6
Tension	V	230
Protection IP		30
Puissance électrique consommée	W	730

PERFORMANCES SANITAIRES

TYPE	UNITÉ	HEATMASTER 201
Débit de pointe à 40°C	L/10'	1745
Débit de pointe 1ère heure à 40°C	L/60'	6690
Débit continu à 40°C	L/h	6117
Débit de pointe à 60°C	L/10'	971
Débit de pointe 1ère heure à 60°C	L/60'	3534
Débit continu à 60°C	L/h	2914



Brûleur gaz BG 2000

Brûleurs gaz.



- Les brûleurs BG 2000-S sont des brûleurs stables à pré-mélange.

CORRESPONDANCE AVEC LES CHAUDIÈRES ACV

TYPE	BG 2000-S 60	BG 2000-S 70	BG 2000-S 100
HeatMaster 60	🔥		
HeatMaster 70		🔥	
HeatMaster 100			🔥

TYPE	BG 2000-S 25	BG 2000-S 45	BG 2000-S 55
Delta Pro S - 25 Pro Pack	🔥		
Delta Pro S - 45 Pro Pack		🔥	
Delta 55 Pro S			🔥

RÉF.	NOM	PRIX
BG 2000 S GAZ NATUREL - LIVRÉ AVEC KIT DE TRANSFORMATION PROPANE		
785 747	BG 2000-S/60 GN	3 831
785 749	BG 2000-S/70 GN	3 831
785 750	BG 2000-S/100 GN	4 591
BG 2000 S GAZ NATUREL - LIVRÉ AVEC KIT DE TRANSFORMATION PROPANE		
785 744	BG 2000-S/25 (Delta pro S/25 Pro pack)	1 718
785 745	BG 2000-S/45 (Delta pro S/45 Pro pack)	1 773
785 746	BG 2000-S/55 (Delta pro S 55)	1 797

Brûleur fioul BMV1-BMV2




Brûleurs fioul.



CARACTÉRISTIQUES TECHNIQUES

TYPE	UNITÉ	BMV1	BMV2
Débit fioul	kg/h	1,3 / 3,8	3,0 / 5,5
Plage de puissance du brûleur	kW	16,0 / 45,0	37,0 / 65,0
Plage de puissance de la chaudière	kW	14,0 / 40,5	33,0 / 60,0
Poids	kg	14,5	14,5

CORRESPONDANCE AVEC LES CHAUDIÈRES ACV

TYPE	BMV1	BMV2
Delta Pro S - 25 Pro Pack cheminée		
Delta Pro S - 45 Pro Pack cheminée		
Delta 55 Pro S		

RÉF.

NOM

PRIX

BMV1-BMV2

785 697	BMV1	1 092
785 698	BMV2	1 092

Jumbo 800-1000

Préparateurs d'eau chaude sanitaire en acier inoxydable de grande capacité.



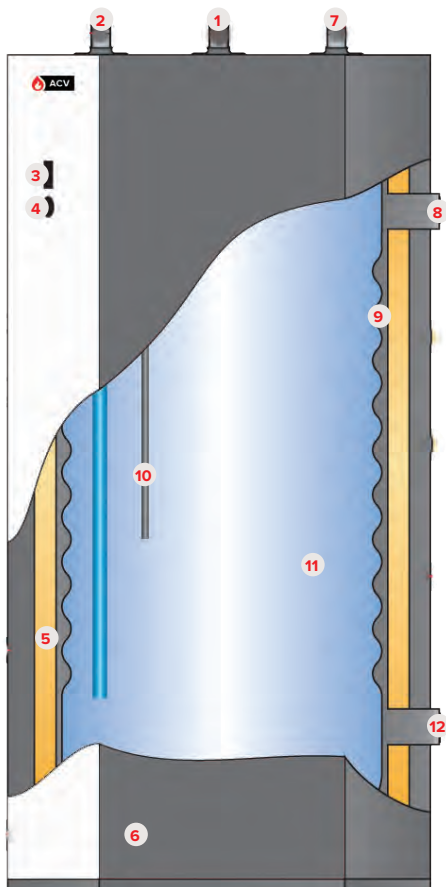
- 2 modèles : 800 et 1000 L.
- Réservoir interne en INOX.
- Isolation en laine de roche 120 mm.
- Tableau de commande avec thermomètre et thermostat (substitution possible par une sonde ECS).
- Jaquette livrée séparément pour pouvoir passer l'appareil par une porte standard (800 mm).
- Trappe de visite.
- Anti-légionelle : température de stockage > 60°C.
- Préparateur d'eau chaude sanitaire du type industriel pour des installations de forte puissance.

MODÈLES

RÉF.	NOM	PRIX
784 295	Jumbo 800	9 791
784 296	Jumbo 1000	11 054



LE CÔTÉ PRIMAIRE
doit toujours être rempli.



- 1 Sortie eau chaude sanitaire.
- 2 Entrée eau froide sanitaire.
- 3 Thermomètre de contrôle.
- 4 Thermostat de réglage.
- 5 Isolation en laine de roche ép. 120 mm.
- 6 Jaquette métallique.
- 7 Retour de boucle sanitaire.
- 8 Entrée fluide primaire.
- 9 Réservoir externe en acier contenant le fluide primaire.
- 10 Doigt de gant inoxydable.
- 11 Réservoir interne en acier inoxydable.
- 12 Sortie fluide primaire.

CARACTÉRISTIQUES TECHNIQUES

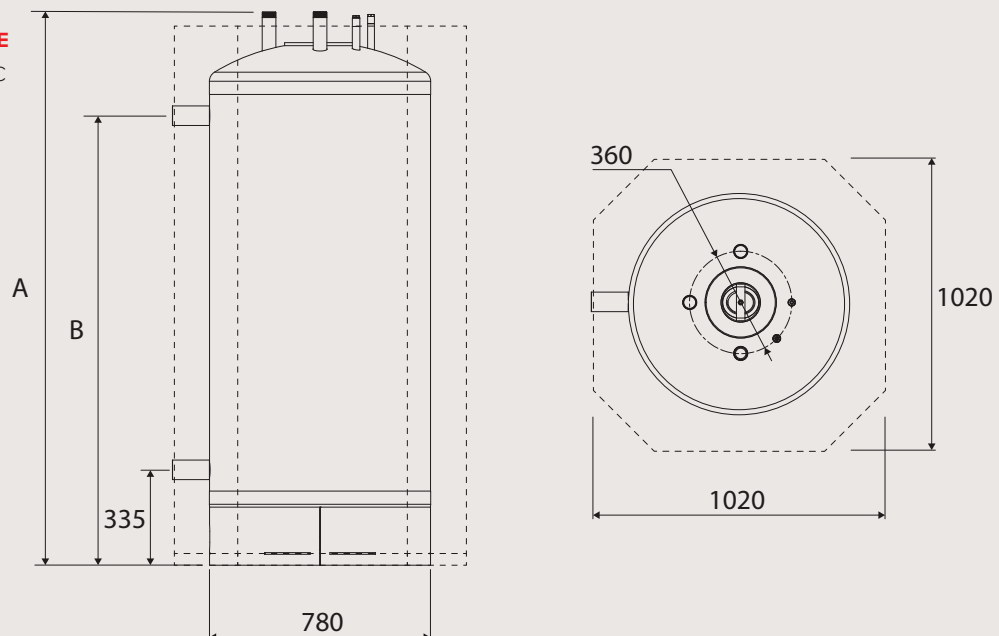
TYPE	UNITÉ	JUMBO 800	JUMBO 1000
Référence		784 295	784 296
Capacité totale	L	800	1000
Capacité primaire	L	125	160
Surface de chauffe ballon ECS	m ²	4,56	5,50
Raccordement primaire	Ø"	2 F	2 F
Raccordement sanitaire	Ø"	1 1/2 M	1 1/2 M
Raccordement recirculation / soupape de sécurité	Ø"	1 1/2 M	1 1/2 M
Température maximale de fonctionnement	°C	85	85
Pression max de service (ECS)	bar	8,6	8,6
Pression max de service (primaire)	bar	4	4
Perte de charge côté primaire (EN12897:2006)	mbar	96	101
Dimensions A	mm	1955	2355
Dimensions B	mm	1585	1985
Poids à vide	kg	360	380
Pertes thermiques Ua_S (EN15332:2007)	W/K	3,156	3,422

PERFORMANCES SANITAIRES

TYPE	UNITÉ	JUMBO 800	JUMBO 1000
Débit primaire (EN 12897:2006)	L/s	2,08	2,08
Débit de pointe à 40°C	L/10'	1881	2265
Débit de pointe 1 ^{ère} heure à 40°C	L/60'	4270	4940
Débit continu à 40°C	L/h	2868	3210
Débit de pointe à 45°C	L/10'	1612	1941
Débit de pointe 1 ^{ère} heure à 45°C	L/60'	3660	4234
Débit continu à 45°C	L/h	2458	2751
Débit de pointe à 60°C	L/10'	961	1145
Débit de pointe 1 ^{ère} heure à 60°C	L/60'	2124	2438
Débit continu à 60°C	L/h	1395	1562
Puissance de remise en régime (EN 12897)	kW	82	97
Durée de mise en régime de 10 à 80°C (source: circuit de chauffage)	min	42	47
Puissance absorbée (Source: circuit de chauffage)	kW	100	112

RÉGIME DE MARCHÉ

Fluide chauffant : t° 85 °C
Eau froide : t° 10 °C



10 Équipements de chaufferie & accessoires

RECOMMANDATIONS IMPORTANTES

P.164 |

Recommandations importantes

- Prévention à la corrosion et à l'entartrage des installations de chauffage
- Les installations d'eau chaude sanitaire
- Concernant le gaz



ÉQUIPEMENTS DE CHAUFFERIE & ACCESSOIRES

P.168 |

CleanPipe

- Pot à boues en dérivation

P.169 |

Autres accessoires

- Pot à boues en série
- Dégazeur
- Vase d'expansion pour chauffage
- Vase d'expansion pour réseau sanitaire
- Soupape
- Mitigeur thermostatique
- Tampon gaz
- Régulateur de pression
- Neutraliseur de condensats

RECOMMANDATIONS IMPORTANTES

Pour la prévention de la corrosion et de l'entartrage des installations de chauffage

INFLUENCE DE L'OXYGÈNE ET DES CARBONATES DANS L'INSTALLATION

La présence d'oxygène et de gaz dissous dans le circuit chauffage facilite l'oxydation et la corrosion des composants en acier de l'installation (radiateurs, etc...). Les boues générées peuvent alors se déposer dans l'échangeur de la chaudière. La présence de carbonates et de dioxyde de carbone dans l'eau entraîne la formation de tartre sur les parties chaudes de l'installation, notamment dans l'échangeur de la chaudière. Ces dépôts présents dans l'échangeur ont pour effet de réduire le débit d'eau, d'isoler thermiquement les surfaces d'échange, et aussi d'entraîner une corrosion sous dépôt (corrosion par aération différentielle).

SOURCES D'OXYGÈNE ET DE CARBONATES DANS L'INSTALLATION

Le circuit primaire chauffage est un circuit fermé. Des appoints d'eau répétés vont favoriser la présence d'oxygène et de carbonates. D'autres facteurs peuvent faciliter la présence d'oxygène comme :

- Les composants hydrauliques sans barrière anti-oxygène (tubes et raccords en PE par exemple).
- L'utilisation d'un système d'expansion à l'air libre (vase ouvert).
- Un vase d'expansion fermé incorrectement dimensionné ou incorrectement gonflé.

PRINCIPES DE PRÉVENTION

1. Nettoyer l'installation existante avant d'installer une nouvelle chaudière

- Avant de remplir l'installation, il faut la nettoyer conformément à la norme EN14868 (des produits lessivants et désembouants sont recommandés afin de pouvoir solubiliser les éventuels dépôts et boues pour pouvoir ensuite les évacuer).
- Si le circuit chauffage est en mauvais état et dans le cas où la tentative de nettoyage n'a pas été suffisamment efficace, il est recommandé de rendre indépendant le circuit primaire de la chaudière du circuit secondaire des émetteurs de chaleur **avec un échangeur**.

2. Limiter les remplissages

- Les remplissages doivent être limités. Afin de vérifier la quantité d'eau introduite dans l'installation, un compteur d'eau peut être installé sur le remplissage du circuit primaire.
- Les systèmes de remplissage automatique sont à proscrire, car ils favorisent l'introduction de l'oxygène dans l'installation.
- Si vous êtes amené à faire souvent des appoints d'eau dans votre installation, veuillez vérifier :
 - Qu'il n'y a pas de fuite sur votre installation.
 - Que le système d'expansion fonctionne correctement.

3. Limiter la présence d'oxygène et de boues dans l'eau

- Un dégazeur (sur le départ de la chaudière) et un pot à boues (sur le retour en amont de la chaudière) doivent être montés sur l'installation selon les spécifications des fabricants. Un pot à boues magnétique peut-être conseillé afin de retenir les boues magnétisables (oxyde de fer noir).

- ACV préconise également l'ajout d'additifs anti-corrosion qui sont multi-métaux et compatibles avec l'aluminium, et dont l'action est indépendante de la teneur en oxygène. Pour la mise en œuvre, il est important de se référer aux consignes données par le fabricant.

4. Limiter la présence de carbonates dans l'eau

- L'eau de ville doit être adoucie si la **dureté de l'eau (°fH)** dépasse 20°F.
- Vérifier régulièrement la dureté de l'eau et noter les valeurs dans le dossier d'entretien.

DURETÉ DE L'EAU	°fH
Très douce	0-7
Douce	7-15
Moyennement douce	15-25
Dure	25-42
Très dure	> 42

5. Vérifier les caractéristiques de l'eau

- En plus de l'oxygène et de la dureté, d'autres paramètres de l'eau doivent être contrôlés.
- Traiter l'eau de remplissage si les valeurs des paramètres mesurés sont hors tolérances.

En l'absence d'un traitement préventif, la qualité d'une eau de remplissage d'un réseau de chaleur peut rapidement évoluer et se dégrader. Dans tous les cas, il est important de contrôler la qualité de l'eau 2 ou 3 mois après la mise en service de l'installation, et par la suite 1 à 2 fois par an.

Concernant les installations d'eau chaude sanitaire

1. Les ballons émaillés

Ces chauffe-eaux comportent un revêtement intérieur émail. Cette protection est complétée par deux ou trois anodes magnésium accessibles en façade. Vérifier les anodes dans les trois mois après la mise en eau.

L'usure de ces anodes est fonction de la qualité et de la consommation de l'eau ainsi que de sa température. Les anodes doivent être vérifiées régulièrement et remplacées quand leur diamètre devient inférieur à 10 millimètres.

Chaque composant ainsi que le réservoir doivent être obligatoirement raccordés à la terre (via les manchons situés sur la bride de la cuve). La fréquence des interventions de maintenance dépend de la qualité de l'eau stockée et du débit.

Cependant il est conseillé de contrôler deux fois par an l'intérieur du réservoir ainsi que l'état des éléments de chauffe s'il y en a. La garantie de la protection contre la corrosion interne ne pourra s'appliquer que si les anodes ont été vérifiées et changées en temps voulu.

2. La soupape de sécurité sanitaire

Toute installation d'eau chaude sanitaire doit comporter une soupape de sécurité hydraulique qui soit parfaitement dimensionnée afin de protéger le réservoir sanitaire contre :

- Les surpressions provenant du réseau de distribution d'eau.
- Les surpressions liées au réchauffement de l'eau chaude sanitaire.

Le dimensionnement d'une **soupape** de sécurité sanitaire doit tenir compte :

- De la capacité du réservoir sanitaire.
- De la puissance de l'appareil installé.

IMPORTANT !

Dans le cas où la production d'eau chaude sanitaire est assurée par plusieurs appareils, il faut impérativement prévoir une soupape de sécurité par appareil.

Raccord	Valeurs		
	3/4"	1"	1"1/4
Contenance du ballon en litre	jusqu'à 200	jusqu'à 1000	jusqu'à 5000
Puissance de chauffage max. en kW	75	150	250

► **Règles de pose (DTU 60.1) :** La soupape de sécurité sanitaire doit obligatoirement être installée sur l'entrée d'eau froide de l'appareil. Aucun organe de réglage, aucune vanne, aucun filtre, aucun clapet ne doit se trouver entre la soupape de sécurité et l'appareil producteur d'eau chaude sanitaire.

3. Limiter la présence de carbonates dans l'eau

- L'eau de ville doit être adoucie si la dureté de l'eau (°fH) dépasse 20°F.
- Vérifier régulièrement la dureté de l'eau et noter les valeurs dans le dossier d'entretien.

4. Le vase d'expansion sanitaire

De plus en plus, l'actualité nous rappelle que l'eau, élément essentiel à la vie, n'est pas un produit de consommation banal. Sécheresses et pollutions sont des fléaux qui doivent nous faire prendre conscience qu'il n'y a pas de petites économies ou de petites mesures préventives pour préserver notre capital. Certaines fuites récurrentes peuvent paraître « normales », comme par exemple l'écoulement de la soupape de sécurité sanitaire. En effet, lors du réchauffement de l'eau contenue dans le ballon de 20° C à 80°C, celle-ci se dilate en volume de 2.9%. L'eau étant incompressible, la pression augmente jusqu'à l'ouverture de la soupape de sécurité (en général 7 bars).

A chaque mise en température d'un ballon de 300 litres, ce sont environ 9 litres d'eau chaude qui s'écoulent directement à l'égout.

Les conséquences de ce phénomène :

- Perte d'eau et d'énergie.
- Détérioration prématurée de la robinetterie, en raison de la surpression du réseau.
- Entartrage de la soupape de sécurité, qui à la longue fuit en permanence.

Afin d'éviter l'écoulement de la soupape sanitaire, il suffit de positionner un **vase d'expansion sanitaire** correctement dimensionné sur l'arrivée d'eau froide entre le ballon d'eau chaude sanitaire et la soupape de sécurité sanitaire.

Dans le cas où la production d'eau chaude sanitaire est assurée par plusieurs appareils, il est vivement conseillé de mettre en place un vase d'expansion sanitaire par appareil.

CAPACITÉ TOTALE DE L'INSTALLATION SANITAIRE	VOLUME MINIMUM DU VASE D'EXPANSION SANITAIRE*
100 L	6 L
200 L	11 L
300 L	17 L
400 L	22 L
500 L	28 L
600 L	33 L
700 L	39 L
800 L	44 L
900 L	49 L
1000 L	57 L
1500 L	84 L
2000 L	109 L
2500 L	137 L
3000 L	164 L



*Hypothèse ayant servi au calcul du volume minimum du vase d'expansion sanitaire :

- T° entrée eau froide : 10°C
- T° stockage eau chaude : 75°C
- Pression gonflage du vase : 4 bars
- Pression du réseau à la hauteur du vase : 3 bars
- Pression de tarage de la soupape de sécurité : 7 bars

5. Anti-bélier

Le coup de bélier est un ensemble de phénomènes hydrauliques complexes provenant de la modification brutale du champ de vitesse et de pression dans une canalisation. Les différences de vitesse et de pression sont encore plus importantes si le fluide est un liquide comme l'eau par exemple. En effet, l'amplitude et la soudaineté des surpressions et dépressions qui sont mises en jeu (plusieurs dizaines de bars) peuvent détériorer la conduite, les organes ainsi que les appareils qui y sont raccordés.

Il est nécessaire par conséquent d'empêcher la production de telles perturbations, ou du moins de les atténuer. Il faut mettre en place un **système anti «coup de bélier»** le plus proche possible de l'accessoire pouvant générer ce phénomène (comme par exemple une vanne à sphère, une électrovanne, un robinet de puisage, un mitigeur, un circulateur, etc.).

6. Le mitigeur

La prévention de la légionellose par la maîtrise de la température des réseaux d'eau chaude sanitaire (stockage et distribution) qui est préconisée par le Ministère de la Santé semble la plus judicieuse.

Mais parce que très médiatisée, la lutte contre cette bactérie ne doit pas avoir d'effets pervers en augmentant les accidents par brûlures, dont les séquelles peuvent être graves. L'eau très chaude brûle comme le feu. La peau sensible des enfants et le temps de réaction plus lent des personnes âgées et des personnes handicapées les rendent plus vulnérables aux brûlures par eau très chaude. Les brûlures par l'eau sont très douloureuses et leurs effets peuvent durer des années. Afin d'éviter tout risque de brûlure aux points de puisage, la mise en place de mitigeurs thermostatiques est indispensable.

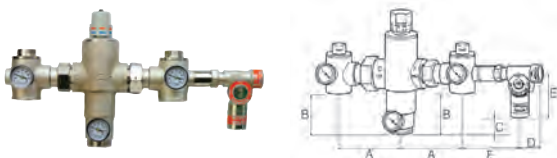
SIMPLE MIX - MITIGEUR THERMOSTATIQUE

Ø	A	B
1/2" - 3/4"	98	98
1" - 1 1/4"	123	118
1 1/2" - 2"	184	138

- Mitigeur pour toutes configurations de réseaux d'eau chaude sanitaire sans boucle de circulation
- Température de distribution réglable de 30 à 60°C
- Corps en acier nickelé avec thermomètre à immersion
- Disponible en 5 Ø de 1" à 2" (DN 20 à 50)

Ø	A	B	C	D	E	F
1/2"	92,5	65	14	40	85	100
3/4"	95	65	14	40	85	100
1"	132,5	78	32	40	85	112
1 1/4"	135	78	32	40	85	112
1 1/2"	183	84	53	40	85	126
2"	195	84	53	40	85	126

COMPACT MIX - MITIGEUR THERMOSTATIQUE



- Mitigeur pour toutes configurations de réseaux d'eau chaude sanitaire avec boucle de circulation
- Température de distribution réglable de 30 à 60°C
- Corps en acier nickelé avec régulation de la température de boucle de circulation
- 2 vannes diviseuses servant également de clapet anti-retour
- 3 thermomètres à immersion
- Disponible en 6 Ø de 1/2" à 2" (DN 15 à 50)

► Les valeurs de débit en l/min ont été établies en tenant compte de pertes de charge estimées à 20%. Le choix du modèle est important, car un mitigeur sous dimensionné ou sur dimensionné entraînera inévitablement des dysfonctionnements.

► **Conseil** : La détermination du Ø du mitigeur se fera en fonction de la pression de distribution du réseau d'eau sanitaire, et des besoins en eau chaude sanitaire du bâtiment en prenant le débit de pointe 10 minutes à 60°C divisé par dix.

	Détermination du Ø du mitigeur COMPACT MIX ou SIMPLE MIX					
	Ø du mitigeur					
	1/2"	3/4"	1"	1 1/4"	1 1/2"	2"
Débit recommandé ⁽¹⁾	25 l/mn	40 l/mn	70 l/mn	110 l/mn	150 l/mn	267 l/mn
Débit maxi autorisé	37 l/mn	67 l/mn	100 l/mn	170 l/mn	250 l/mn	380 l/mn

⁽¹⁾ pression 3 bar et ΔP 0,6

Concernant le gaz

1. Le volume tampon

Les volumes tampons sont utilisés pour remédier aux effets de "dépressions" (lors de l'ouverture) ou de "surpressions" (lors de la fermeture) de l'électrovanne de commande d'un brûleur.

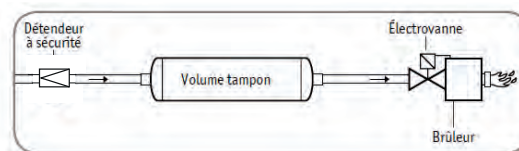
En effet, au démarrage d'un brûleur, il faut 0.003 seconde à l'électrovanne du brûleur pour s'ouvrir, alors que le détendeur met environ 0.1 seconde. La canalisation va immédiatement commencer à se vider.

Le volume total de la capacité tampon peut être déterminé par la formule empirique suivante :

$$\text{VOLUME TAMPON} = \frac{\text{DÉBIT EN L/H} - \text{VOLUME DES CANALISATIONS}^{(1)}}{500}$$

(1) Volume des canalisations = * Volume total des canalisations compris entre la sortie du détendeur et l'entrée du brûleur. Débit : débit Maximum de gaz nécessaire au brûleur exprimé en litres/heure.

Les volumes tampons sont toujours installés après le détendeur, sur la canalisation d'alimentation du brûleur, qu'il soit atmosphérique, à prémélange ou à air pulsé.



2. La section de la canalisation

La section d'une canalisation de gaz doit être déterminée en fonction de la puissance du brûleur, et doit tenir compte d'une perte de charge maximum de 5% (il est important de tenir compte de la longueur, ainsi que du nombre de coudes, de la présence de filtres, ...etc...etc). La canalisation ne doit comporter aucun goulet d'étranglement sur la totalité du parcours entre le détendeur et le brûleur.

Nos tampons gaz sont fournis avec 2 raccords 3 pièces, 1 prise manomètre et 2 bouchons 1/4".
Pression de service > 1bar.

3. Régulateur de pression

Il s'agit d'un équipement indispensable de votre installation de gaz naturel. Il a pour but de réguler la pression du gaz naturel en la maintenant à un niveau constant selon les limites prescrites.

Accessoires | 168

- Pot à boues
- Dégazeur
- Vase d'expansion pour chauffage
- Vase d'expansion pour réseau sanitaire
- Soupape
- Mitigeur thermostatique
- Tampon gaz
- Régulateur de pression
- Neutraliseur de condensats

ACCESSOIRES

CleanPipe

Pot à boues magnétique en dérivation pour installations collectives ou tertiaires.



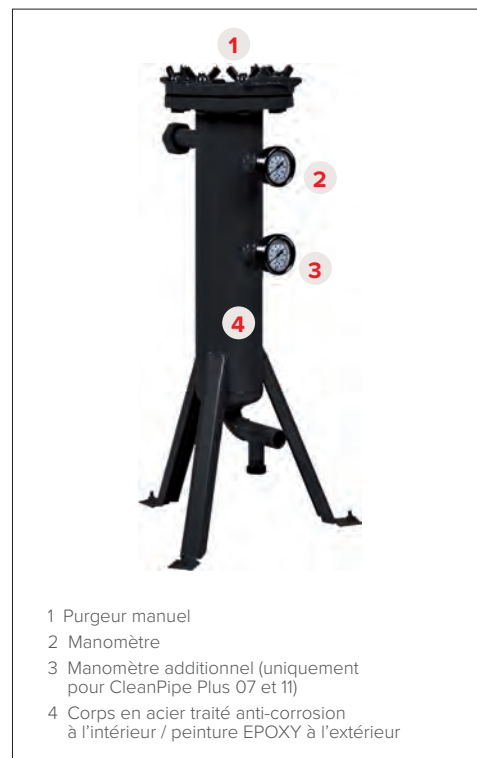
- Protège efficacement une installation des boues organiques et magnétiques.
- Circuit chauffage jusqu'à 1025 kW.
- Débit de traitement de 7 à 11 m³/h.
- Maintenance simple et rapide.
- Diminution des pertes thermiques grâce à la coque isolante en option.
- Pression max. de service : 10 bars.

MODÈLES

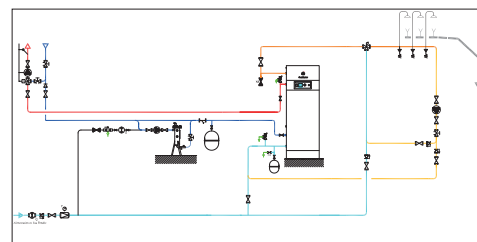
RÉF.	NOM	PRIX
055 272	CleanPipe 07	1 104
055 273	CleanPipe 11	1 656
055 278	CleanPipe Plus 07 (+ 5 poches supplémentaires)	2 100
055 279	CleanPipe Plus 11 (+ 5 poches supplémentaires)	3 093
069 168	Kit 5 filtres à poche CleanPipe & CleanPipe Plus 07	77
069 169	Kit 5 filtres à poche CleanPipe & CleanPipe Plus 11	102

AIDE À LA DÉTERMINATION

VOLUME DE L'INSTALLATION	PUISSANCE CHAUFFAGE	DÉBIT AVEC 1 CIRCUIT CHAUFFAGE	VOLUME DU TRAITEMENT	TYPE AVEC 1 CIRCUIT CHAUFFAGE
jusqu'à 7 800 litres	jusqu'à 650 kW	jusqu'à 28 m ³ /h	jusqu'à 7 m ³ /h	CleanPipe 07 CleanPipe Plus 07
jusqu'à 12 300 litres	jusqu'à 1 025 kW	jusqu'à 44 m ³ /h	jusqu'à 11 m ³ /h	CleanPipe 11 CleanPipe Plus 11



MODÈLES	CLEANPIPE 07	CLEANPIPE PLUS 07	CLEANPIPE 11	CLEANPIPE PLUS 11
Corps en acier traité en résine epoxy	1			1
Filtre à poche en polypropylène non tissé	1			1
Barreau magnétique (Puissance 2400 Gauss)	1			2
Manomètre inox à bain de glycérine	1	2	1	2
Purgeur manuel	1			1
Coque isolante, résistance au feu ⁽¹⁾	0	1	0	1



exemple avec HeatMaster TC Evo, page 124

⁽¹⁾ Suivant norme EN13501-1 : Euroclasse E

Autres équipements de chaufferie

RÉF.	NOM	PRIX
POT À BOUES		
POT À BOUES EN SÉRIE		
788 551	Pot à boues horizontal 20 - 3/4"	240
788 552	Pot à boues horizontal 25 - 1"	245
788 553	Pot à boues horizontal 40 - 1" 1/2	390
788 539	Pot à boues vertical 20 - 3/4" (sur commande)	318
788 438	Pot à boues vertical 25 - 1"	390
788 538	Pot à boues horizontal avec action magnétique 20 - 3/4"	409
788 540	Pot à boues horizontal avec action magnétique 25 - 1"	432
788 541	Pot à boues horizontal avec action magnétique 40 - 1" 1/2	588
DEGAZEUR		
788 532	Dégazeur horizontal 20 - 3/4"	217
788 533	Dégazeur horizontal 25 - 1"	245
788 534	Dégazeur horizontal 40 - 1" 1/2	390
VASE D'EXPANSION POUR CHAUFFAGE		
788 529	Vase chauffage 18 L	176
788 530	Vase chauffage 25 L	197
788 531	Vase chauffage 35 L (sur commande)	233
VASE D'EXPANSION POUR RÉSEAU SANITAIRE		
788 523	Vase Sanitaire ECS 8 L	288
788 524	Vase Sanitaire ECS 12 L	316
788 525	Vase Sanitaire ECS 18 L	355
788 526	Vase Sanitaire ECS 25 L	415
788 527	Vase Sanitaire ECS 35 L	505
788 528	Vase Sanitaire ECS 50 L	667
THERMOSTATS D'AMBIANCE		
950 003	Thermostat ambiance RC 40	146
950 004	Régulateur d'ambiance RC 45	229

RÉF.	NOM	PRIX
SOUPAPE		
788 593	Soupape 7 bars 1/2"	44
788 594	Soupape 7 bars 3/4"	51
788 595	Soupape 7 bars 1"	120
788 596	Soupape 7 bars 1" 1/4	201
MITIGEUR THERMOSTATIQUE / SANS BOUCLE DE CIRCULATION		
786 656	Simple Mix 20 - 3/4"	627
786 657	Simple Mix 25 - 1"	878
786 658	Simple Mix 32 - 1" 1/4	947
786 659	Simple Mix 40 - 1" 1/2	1 582
786 660	Simple Mix 50 - 2"	1 606
MITIGEUR THERMOSTATIQUE / AVEC BOUCLE DE CIRCULATION		
786 662	Compact Mix 20 - 3/4" - 1/2"	979
786 663	Compact Mix 25 - 1" - 3/4"	1 370
786 664	Compact Mix 32 - 1" 1/4 - 3/4"	1 433
786 665	Compact Mix 40 - 1" 1/2 - 3/4"	2 344
786 666	Compact Mix 50 - 2" - 3/4"	2 374
TAMPON GAZ		
788 603	Tampon gaz 10 litres	644
788 604	Tampon gaz 25 litres	788
788 605	Tampon gaz 50 litres	895
RÉGULATEUR DE PRESSION		
059 772	Kit régulateur de pression gaz 300 mbar 3/4" NF Gaz (débit : 1,7 à 35 m³/h)	511
NEUTRALISEURS DE CONDENSATS		
788 570	Neutraliseur de condensat gaz sol 25/35 kW	415
788 571	Neutraliseur de condensat gaz sol 45/70 kW	482
788 569	Neutraliseur de condensat gaz sol 85/120 kW	800
788 572	Recharge 1,3 kg neutraliseur de condensat	47
788 573	Recharge 5 kg neutraliseur de condensat	244



Conditions générales de vente ACV

1 - GÉNÉRALITÉS

Les présentes conditions générales de vente ("CGV") régissent les relations contractuelles entre Société Industrielle de Chauffage, SAS au capital de 16 280 592 €, rue des Fondateurs, 59660 Merville, immatriculée au RCS de Dunkerque sous le n°440 555 886 pour le compte de son réseau commercial dédité A.C.V. France (ci-après le "Vendeur") et ses clients professionnels (ci-après l'"Acheteur") pour la vente de ses produits (ci-après "Produits").

Elles constituent le socle unique de toute négociation avec l'Acheteur. Toutes les clauses imprimées sur les commandes de l'Acheteur et contraires aux présentes CGV ne peuvent être opposées au Vendeur à moins qu'elles n'aient fait l'objet d'un accord écrit.

Toute négociation particulière avec l'Acheteur fera l'objet d'une convention écrite, reprenant notamment les services éventuellement réalisés par l'Acheteur, dans le but de favoriser la commercialisation des Produits lors de leur revente et les autres obligations favorisant la relation avec l'Acheteur. Le règlement des services s'effectuera à 45 jours fin de mois à compter de la date d'émission de la facture, sur présentation par l'Acheteur d'une facture correspondante et des justificatifs attestant de la réalisation de ces services.

2 - COMMANDE

- a) La remise d'une commande implique de la part de l'Acheteur l'acceptation des présentes CGV.
- b) Toute commande doit comporter la désignation exacte des Produits.
- c) Une commande n'est parfaite et définitive qu'après envoi d'une confirmation du prix, des quantités et du délai de livraison par le Vendeur. Les offres de prix et les engagements pris par ses commerciaux ne sont valables qu'après envoi par le Vendeur de cette confirmation.
- d) L'emballage des Produits n'est ni repris, ni échangé.
- e) Les Produits peuvent être modifiés, voire remplacés, à tout moment, moyennant un délai d'information préalable d'un mois. Cependant, dans un souci d'amélioration permanente de ses Produits, le Vendeur se réserve le droit d'en modifier sans préavis leurs caractéristiques techniques. Dans l'hypothèse où un Produit ferait l'objet d'un arrêt de fabrication, l'Acheteur se verra proposer le modèle de la gamme le plus proche de celui figurant sur la commande, à son prix catalogue.
- f) L'annulation d'une commande n'est plus possible passé le délai de 4 jours après l'émission de la confirmation de commande, sans accord du Vendeur et moyennant la facturation d'un forfait de gestion de 815 € HT.
- g) Toute livraison conforme au bon de commande présentée au jour convenu ne peut être refusée par l'Acheteur et ferait l'objet de frais de relivraison et de stockage.

3 - LIVRAISON

- a) Sauf accord préalable du Vendeur, la livraison est réputée effectuée dans les usines, plateformes logistiques ou dépôts du Vendeur et les risques relatifs à la chose vendue passent à la charge de l'Acheteur dès la mise à disposition, l'expédition ou l'enlèvement, même en cas de vente stipulée franco ou avec réserve de propriété.
- b) Les Produits voyagent aux risques et périls de l'Acheteur qui doit, en prenant possession, les vérifier, et s'il y a avarie, manquant ou substitution le mentionner sur le bon de livraison du transporteur et prendre l'initiative de toutes les mesures préconisées en de telles circonstances par le Code de Commerce, notamment par l'article L 133-3 dudit code avec confirmation des réserves par lettre recommandée avec A.R. au transporteur dans les 72 heures.
- c) Les délais de livraison figurant sur les accusés de réception de la commande ou sur courrier distinct sont donnés à titre indicatif. Les retards ne peuvent en aucun cas donner droit à une retenue ou à paiement de dommages et intérêts ou pénalités. La responsabilité du Vendeur ne saurait être mise en cause pour tout retard dû aux aléas de transport. Toute demande d'un report de livraison confirmé dans un accusé réception de commande devra faire l'objet d'un accord préalable entre les parties. L'Acheteur s'interdit de déduire d'office du montant des factures du Vendeur, des pénalités ou rabais pour non-respect d'un délai de livraison ou d'une non-conformité des Produits.
- d) Le Vendeur se réserve le droit d'annuler les commandes ou de modifier les conditions de règlement si, depuis la commande, il a des motifs sérieux de craindre un défaut partiel ou total de paiement au terme. Il ne pourrait être dérogé à cette disposition que par un accord écrit du Vendeur.
- e) Les expéditions sont faites franco France continentale à partir d'un montant de 1000 € nets HT par commande pour une livraison le même jour et à la même adresse.

Pour toute livraison dont le montant franco n'est pas atteint, les frais de port sont de 37€ (référence 788 660).

Sont dus en sus :

- Frais de hayon : 105 € H.T. (référence : 788 664)
- Frais de livraison spéciale sur chantier (montagne, accès difficile...) : prix sur demande.
- Forfait de transport pour des délais de 48 à 72 h (hors zone montagneuse, île, Corse) : prix sur demande.

Pour les zones montagneuses, île et Corse, le délai peut être prolongé, consulter le service logistique.

4 - PRIX - CONDITIONS DE PAIEMENT

a) Le tarif est établi par le Vendeur sous sa seule responsabilité et sert de base à toute négociation commerciale avec l'Acheteur. Il s'applique pour la période indiquée, sauf évolution tarifaire telle que décrite ci-après.

b) Le tarif est déterminé sur la base de conditions juridiques et économiques en vigueur.

1 - Le Vendeur peut mentionner la durée de validité sur le tarif lui-même ou tout autre document ou support. En dehors des évolutions tarifaires prévues à l'article 4b), le Vendeur appliquera son tarif annuel 60 jours après l'avoir porté à la connaissance de l'Acheteur.

2 - Le tarif pourra évoluer en cours d'année en cas d'évolution réglementaire ou d'élément extérieur, telles que la variation du coût des matières premières, des transports, la modification des droits de douane ou du cours des devises pouvant perturber l'équilibre de ses relations commerciales. Dans ce cas, le Vendeur informera l'Acheteur de l'évolution tarifaire correspondante dans un délai de 4 semaines avant sa mise en œuvre.

Toute commande effectuée par l'Acheteur afin d'anticiper une hausse des prix ne pourra être prise en compte que si cette commande correspond à une quantité habituellement commandée par l'Acheteur sur une période équivalente.

- c) Dans tous les cas, toute commande de l'Acheteur effectuée sur la base du tarif transmis formalisera son accord sur ce dernier.
- d) Les prix s'entendent hors taxes, hors contributions ou frais relatifs à la mise en conformité des Produits avec toute législation ou réglementation en vigueur, notamment celle sur la prévention et la gestion des déchets d'équipements électriques et électroniques. Les coûts, liés à la mise en œuvre de la réglementation DEEE et REP PMCB sont facturés en sus du prix des Produits. Toute évolution de ces coûts entraînera une modification tarifaire à tout moment.

e) Les factures du Vendeur sont payables à Merville (59) dans les délais légaux, nonobstant toute clause contraire, effet de commerce ou litige.

f) Conformément au délai dérogatoire prévu à l'article L441-10 du Code de Commerce, les factures du Vendeur sont payables au plus tard 30 jours fin de mois le 15 à compter de la date d'émission de la facture. Ce délai de paiement maximal s'applique à toutes factures, qu'elles soient d'acompte ou récapitulatives. En cas de paiement par lettre de change, l'Acheteur s'engage à retourner la lettre de change acceptée dans un délai maximal de 7 jours à compter de sa réception.

g) Aucun escompte ne sera pratiqué par le Vendeur pour paiement comptant, ou dans un délai inférieur à celui figurant aux présentes CGV, ou sur la facture émise par le Vendeur. La compensation conventionnelle n'est pas autorisée.

h) Aucun acompte de ristourne ne sera réglé avant fin juin. De tels acomptes sont établis sur la base du CA HT réel des périodes considérées sur les Produits concernés. A défaut, ils seront systématiquement réévalués voire suspendus en cas de baisse du chiffre d'affaires ou des volumes de commandes sur les Produits concernés.

i) Le défaut de paiement à l'échéance indiquée sur la facture entraînera de plein droit :

- la déchéance du terme de toutes les factures restantes dues au Vendeur, sans mise en demeure préalable,

- la facturation d'un intérêt de retard égal au taux d'intérêt appliqué par la Banque Centrale Européenne à son opération de refinancement la plus récente majoré de 10 points de pourcentage,

- une indemnité forfaitaire pour frais de recouvrement d'un montant de 40 euros et lorsque les frais de recouvrement exposés sont supérieurs au montant de cette indemnité forfaitaire, une indemnisation complémentaire, sur justification.

5 - RÉSERVE DE PROPRIÉTÉ

a) Le Vendeur conserve la propriété des Produits vendus jusqu'au paiement effectif de l'intégralité du prix en principal et accessoires. Le défaut de paiement de l'une des échéances pourra entraîner la revendication des Produits.

b) L'Acheteur assume néanmoins à compter de la livraison, les risques de perte ou de détérioration des Produits ainsi que la responsabilité des dommages qu'ils pourraient occasionner.

- c) L'Acheteur est autorisé à revendre les Produits à condition qu'il informe ses acquéreurs qu'ils sont grevés d'une clause de réserve de propriété et s'engage, à première demande à lui céder, dans le cas où il serait défaillant, les créances relatives aux produits revendus.
- d) Les Produits en possession de l'Acheteur au moment de la demande de restitution amiable ou la revendication, et correspondants à ceux visés dans les avis d'expédition du Vendeur, ou tout autre document, seront présumés identifiés comme ceux correspondant aux factures non payées.

6 - GESTION DES DÉCHETS

En tant que producteur de Déchets d'Equipements Electriques et Electroniques (DEEE) ménagers et professionnels, de Produits et Matériaux de construction du Bâtiment (PMCB) et de déchets « papier », le Vendeur a procédé à son enregistrement au Registre National des Producteurs et a également adhéré aux éco-organismes suivants afin de s'acquitter de ses obligations légales et réglementaires :

DEEE ménagers et professionnels, Ecosystem, IDU : FR007040_05WQKD

REP PMCB, Valdelia, IDU : FR007040_04BKKI

Papiers, Citeo, IDU : FR007040_03GVGU

La part du coût unitaire que le Vendeur supporte pour la gestion des déchets d'EEE et de PMCB est intégralement répercutée à l'Acheteur du produit sans possibilité de réfaction, étant précisé que ceux des DEEE ménager (éco-participation) doivent être répercutés jusqu'au consommateur final.

L'éco-participation DEEE ménager et les éco-contributions DEEE pro et REP PMCB n'entrent pas dans l'assiette de calcul de remises ou ristournes.

Barème d'écocontribution PMCB de la catégorie 2, applicable au 1er janvier 2024

Produits et matériaux de construction relevant des familles suivantes :

(Montant de l'écocontribution en € HT/Kg)

2a1	Produits et matériaux de construction constitués > 50 % en masse de métal (hors menuiseries)	0,04
2a2	Produits et matériaux de construction constitués > 95 % en masse de métal (hors menuiseries)	0,02
2f2	Produits et matériaux de construction constitués > 50 % en masse de PVC rigide	0,02
2f4	Produits et matériaux de construction constitués > 50 % en masse de plastique dur (PP/PE/ABS)	0,06
2f5	Produits et matériaux de construction constitués > 50 % en masse de polyuréthane	0,05

Méthode de calcul pour un produit Eco-contribution PMCB = Poids x Montant code barème.
Exemple : Poids produit = 10,035 kg, Barème 2a1 = 0,04 €/kg -> REP PMCB = 0,4014 €

7 - GARANTIE

a) Généralités

Les Produits sont garantis contre tous défauts de fabrication ou vice de matière dans les conditions décrites ci-après.

b) Durées et conditions de garantie

La garantie est limitée à la réparation ou l'échange de la pièce reconnue défectueuse par le Vendeur, par une pièce identique ou en cas d'impossibilité, une pièce répondant au même usage. La garantie ne comprend pas les frais de déplacement (notamment ceux inhérents au démontage et au remontage), de transport des pièces ou Produits, la main d'œuvre et toute indemnité à titre de dommages et intérêts.

Dans le cas de pièces reconnues défectueuses par le Vendeur, mais réparables sur place par un spécialiste compétent, la réparation ne peut être exécutée qu'après accord préalable du Vendeur sur la nature de la réparation et leur éventuelle prise en charge.

Les Produits sont garantis pour les durées suivantes :

- Brûleurs, régulations, tableaux électriques de chaudières, servo-moteurs et autres appareils ou accessoires électriques (faisant partie de l'installation de chauffage) : 2 ans.
- Echangeur ou corps de chauffe :
 - HeatPac, HeatPac+, Izea : 2 ans
 - Cadenso : 3 ans
 - HeatMaster, WaterMaster et Nextra : 5 ans
- Échangeurs à plaques, ballons eau chaude sanitaire et primaire (hors composants cf. §1) :
 - Cuve des réchauffeurs/surchauffeurs de boucle RB : 2 ans.
 - Bâtis et plaques (hors joints) des HeatSwitch 2 : 3 ans.
 - Cuve des ballons gammes LCT : 5 ans
 - Cuve des ballons gammes Tank-in-Tank : 5 ans
 - Cuve des ballons Agrino : 10 ans

4. Equipements de chaufferie (hors composants cf. §1 et §5) :

- CleanPipe : 2 ans.

5. Pièce de rechange : 1 an

Ces durées de garantie décrites s'entendent à compter de la date de mise en service du Produit ou, à défaut, de la date de facturation à l'Acheteur sans toutefois excéder la durée de garantie majorée de 6 mois au maximum à compter de la date de fabrication. Le remplacement des pièces et Produits pendant la période de garantie ne peut avoir pour effet de prolonger la durée initiale de garantie des Produits.

La liste des Produits pouvant bénéficier d'une extension de garantie à 10 ans ainsi que les modalités, sont disponibles sur demande.

c) Exclusions - limites de garantie et de responsabilité

Les pièces d'usure ne sont pas garanties, notamment : les électrodes, les joints, les turbulateurs, les anodes, les réfractaires, les gicleurs, les pièces en contact avec une flamme, les sondes, le matériel d'installation...

La garantie ne s'applique pas à une installation composée de plusieurs Produits du catalogue du Vendeur mais à chacun des composants pris de façon individuelle.

La garantie ne comprend pas les défauts dus :

- Au fonctionnement des Produits dans un environnement inadéquat.

- Au manque d'eau dans les chaudières.

- Au défaut partiel ou total d'irrigation des corps de chauffe inox ou en aluminium-silicium à condensation causés par la présence de boues et de calcaire, une pompe de circulation inadaptée, une conception hydraulique inappropriée.

- La corrosion des enveloppes primaires des Produits, quelle qu'en soit la nature :

- Corrosion due à la présence d'oxygène.

- Corrosion galvanique (présence de plusieurs métaux ayant des potentiels électriques différents.

- Corrosion par aération différentielle ou corrosion sous dépôt.

- Corrosion acide (PH)

- La surpression entraînant la déformation et/ou la fissuration des réservoirs d'eau chaude sanitaire pouvant avoir comme origine :

- Une pression de distribution de l'eau trop élevée

- L'absence de soupape de sécurité 7 bars.

- Le réchauffement du réservoir sanitaire avec un accessoire positionné entre le réservoir et la soupape de sécurité 7 bars pouvant entraver la circulation de l'eau pour la décharge (vanne d'isolement, clapet anti-retour, filtres, etc...).

- Le dimensionnement inadéquat de la soupape de sécurité 7 bars.

- Le positionnement et le raccordement inadaptés de la soupape de sécurité 7 bars.

- De brusques variations de la vitesse de circulation de l'eau chaude sanitaire communément appelées "coups de bélier" et occasionnées par des robinets, des vannes et des électrovannes à ouverture et fermeture instantanées.

d) L'APPLICATION DES CONDITIONS DE GARANTIE EST TOUJOURS SUBORDONNÉE :

1. Au respect des conditions d'installation définies par les règles de l'art, les différents règlements, normes et D.T.U. en vigueur, entre autres :

- La qualité de l'eau à respecter dans un circuit de chauffage,

- La qualité de l'eau d'alimentation des appareils de production d'eau chaude sanitaire reprise par les ordonnances en vigueur et l'additif n°4 du DTU 60-1 de février 1977

2. Au respect des conditions d'utilisation, aux schémas hydrauliques et électriques fournis par le Vendeur et à ses préconisations figurant sur les notices techniques ainsi que, notamment :

- A la mise en service des Produits par un professionnel qualifié,

- Pour les installations solaires : au respect des préconisations de mise en oeuvre des fluides.

3. A la prise en charge des Produits, aussitôt après la mise en service, par une société spécialisée et qualifiée pour les opérations périodiques de maintenance.

4. A l'engagement de l'Acheteur de permettre au Vendeur de vérifier sur place, le bien fondé de toute réclamation. A défaut de pouvoir vérifier les griefs, la garantie sera exclue.

5. Sont exclus de la garantie, les incidents dus : à des cas fortuits ou de force majeure ; aux remplacements ou aux réparations qui résulteraient de l'usure normale des Produits, aux détériorations ou accidents provenant de négligence, de transformation, aux défauts d'installation, de surveillance ou d'entretien et à l'utilisation anormale ou non conforme aux prescriptions et notices du Vendeur sur ses Produits.

Le Vendeur ne saurait être engagé par une quelconque extension de garantie octroyée par un Acheteur à ses clients.

Si des défauts sont constatés telles que le fonctionnement du Produit peut provoquer ou aggraver des dégâts, l'Acheteur s'engage à mettre le Produit hors service.

Le remplacement des pièces et Produits pendant la période de garantie ne peut avoir pour effet de prolonger la durée initiale de garantie des Produits.

e) Retours au titre de la garantie

Les retours de Produits ou de pièces détachées effectués au titre de la garantie ne seront acceptés que sur présentation de la facture d'achat du Produit et après accord écrit du Vendeur, matérialisé par le formulaire d'autorisation de retour pour expertise. Le Produit est retourné au frais de l'Acheteur au siège social du Vendeur et dans un délai maximal de 15 jours ouvrés suivant la date de départ de la ou des pièces d'échanges. Le Produit retourné devra impérativement être accompagné de cette autorisation fournie par le SAV du Vendeur, dûment complétée. Tout retour arrivant à l'usine du Vendeur sans cette autorisation de retour pour expertise sera systématiquement refusé et renvoyé à l'expéditeur.

8 - RESPONSABILITÉ

a) Le Vendeur est tenu de réparer les dommages matériels directs causés à l'Acheteur qui résulteraient de fautes imputables au Vendeur dans l'exécution du contrat. De ce fait, le Vendeur n'est pas tenu de réparer ni les conséquences dommageables des fautes de l'Acheteur ou des tiers, ni les dommages résultant de l'utilisation faite par le Vendeur des documents techniques ou données fournis ou dont l'emploi est imposé par l'Acheteur et comportant des erreurs non détectées par le Vendeur.

b) En aucune circonstance le Vendeur ne sera tenu d'indemniser les dommages immatériels et/ou indirects tels que notamment les dommages esthétiques, les pertes d'exploitation, de profit, le préjudice commercial etc., la responsabilité du Vendeur étant strictement limitée au montant de la com- mande dans les conditions des présentes CGV.

Le Vendeur ne saurait être tenu responsable de la non-exécution ou du retard dans l'exécution de ses obligations lorsque cette inexécution résulte d'un cas de force majeure et/ou tout évènement indépendant de la volonté du Vendeur tels que les pandémies, les mouvements sociaux d'ampleur nationale, guerre, réquisition, incendie, inondation, les pénuries de composants et de matières premières, les difficultés d'approvisionnement, la hausse du coût des matières premières, des transports, la modification des droits de douane ou du cours des devises.

c) Le choix des Produits, leur dimensionnement et leur installation relèvent exclusivement de la responsabilité de l'Acheteur. Les éventuels schémas théoriques, plans, tracés, études de dimensionnement, etc., établis par le Vendeur ou résultant de logiciels d'aide à la sélection et au dimensionnement selon les informations fournies par l'Acheteur ne constituent en aucune manière une étude réglementaire et ne sauraient se substituer aux études complètes réalisées par les bureaux d'études (BE) compétents. En acceptant l'offre du Vendeur, l'Acheteur reconnaît que les Produits proposés par le Vendeur sont conformes à ses besoins tels qu'il les a exprimés et qu'il a reçu les informations nécessaires à son consentement avant la passation de la commande.

d) L'échange d'un Produit sous garantie n'entraîne aucune reconnaissance de responsabilité de la part du Vendeur. Il est d'ailleurs rappelé que dans l'hypothèse d'un sinistre, le Produit potentiellement concerné doit être conservé chez le sinistré pour expertise contradictoire. Il reviendra à l'Acheteur d'assumer les conséquences de la reprise sous garantie d'un Produit, dans l'hypothèse où le Vendeur n'aurait pas été préalablement informé de l'éventuelle mise en cause de ce Produit dans un sinistre.

9 - PIÈCES DE RECHANGE

La fourniture des pièces détachées indispensables à l'utilisation des Produits du Vendeur, appelées pièces de rechange, est assurée pendant une durée de 10 ans à compter de la date de fabrication de ces derniers.

Conditions de franco de port France continentale : pour toute commande standard supérieure à 80 € HT, ou pour toute commande passée via EDI ou via le site internet Espace SAV.

Pour les commandes standard inférieures à 80 € HT, facturation de 15 € HT de frais de port.

Les pièces de rechange commercialisées par le Vendeur bénéficient d'une garantie d'un an à compter de leur date de facturation (Cf. conditions et procédure de retour décrite à l'article 7 - Garantie).

10 - REPRISE DE PRODUITS

Aucune reprise de Produit ne sera possible. Néanmoins, il peut être procédé, exceptionnellement, à la reprise de Produits en cas d'erreur de commande commise par l'Acheteur et ce dans un délai de 2 mois après la date de livraison et selon les conditions suivantes : Produit non installé et accord préalable, PAR ECRIT, matérialisé par le formulaire d'autorisation de retour émis par le Vendeur. Les frais de retour du Produit sont supportés par l'Acheteur. Le Produit retourné devra impérativement être renvoyé dans son emballage d'origine et accompagné de l'autorisation de retour collée sur le colis. Tout retour arrivant à l'usine du Vendeur sans autorisation de retour sera systématiquement refusé et renvoyé à l'expéditeur à ses frais. Après vérification du Produit par le Vendeur, les reprises acceptées subiront un abattement de 20% lors de l'établissement d'un éventuel avoir. Le Vendeur se réserve le droit d'appliquer une décote supplémentaire en cas de retour de Produit détérioré. En cas de refus de cette décote supplémentaire, le Produit sera mis à la disposition de l'Acheteur à l'usine du Vendeur. En cas de non récupération dans les 30 jours

du ou des Produits, ces derniers seront automatiquement détruits et aucun avoir ne pourra alors être demandé. Ne pourront être repris les Produits hors catalogue, les Produits personnalisés et les Produits arrêtés.

11 - PRESTATIONS DE SERVICE

Le Vendeur peut effectuer des prestations de service pour les Produits qu'il commercialise, telles que la mise en service, l'assistance, l'entretien, le dépannage ou la fourniture de services numériques. Ces interventions font l'objet de conditions particulières avec l'Acheteur. Le Vendeur intervient en présence du professionnel en charge de l'installation. Il est rappelé que le Vendeur ne procède pas à la préconisation, au dimensionnement ou à l'installation des Produits. Sa responsabilité ne saurait être engagée pour le non-respect des règles de l'art et normes en vigueur par l'Acheteur ou le professionnel en charge de l'installation. Tout déplacement sur chantier réalisé vainement pour une cause non imputable au Vendeur donnera lieu à facturation par le Vendeur au tarif en vigueur.

12 - PROPRIÉTÉ INTELLECTUELLE

L'Acheteur est autorisé, à titre précaire, à utiliser la marque, le nom commercial, l'enseigne, les éléments graphiques, les autres signes distinctifs ainsi que toute donnée concernant les Produits aux seules fins de permettre leur identification et leur promotion et dans l'intérêt exclusif du Vendeur. Ce droit d'utilisation ne confère aucun droit de propriété à l'Acheteur. L'Acheteur s'engage à ne pas déposer et à ne pas être titulaire de marques, modèles, noms de domaines, brevets, enseignes, noms commerciaux, références produits et autres signes distinctifs appartenant au Vendeur ou qui pourraient prêter à confusion avec les siens.

Concernant les éléments graphiques du Vendeur (logos, photographies...), l'Acheteur s'engage à ne les utiliser et les reproduire, qu'en respectant strictement leur qualité et leur format. L'Acheteur s'interdit de les modifier ou utiliser de telle manière que cela pourrait dégrader l'image de marque du Vendeur ou celle de ses Produits.

L'Acheteur s'interdit de transférer (partiellement ou totalement) à tout tiers les données qui lui ont été transmises par le Vendeur.

Le droit de l'Acheteur d'utiliser les marques, noms commerciaux, autres signes ou données distinctifs du Vendeur cesse immédiatement lorsque les relations commerciales avec le Vendeur cessent pour quelque raison que ce soit. De même que le non-respect par l'Acheteur des conditions d'utilisation décrites dans le présent article pourra entraîner la fin de ce droit d'utilisation à tout moment par simple courrier.

13 - DONNÉES PERSONNELLES

Au titre de l'achat de produits par l'Acheteur, ce dernier est informé que certaines données à caractère personnel le concernant pourront être collectées et traitées par le Vendeur, en tant que responsable de traitement, aux fins de gérer les commandes effectuées par l'Acheteur. Sans les données requises, il est impossible au Vendeur de traiter les commandes de l'Acheteur. Ces données sont conservées tout au long de la relation commerciale entre les Parties et au maximum pour une durée de 6 années à compter de la dernière commande de l'Acheteur sauf lorsque des obligations légales imposent une durée plus longue. Ces données sont susceptibles d'être transmises à tous contractants ou entités du groupe du Vendeur, pour les besoins de l'exécution de ses activités.

Conformément à la loi Informatique et Libertés, l'Acheteur peut exercer ses droits relativement à ces données le concernant, notamment ses droits d'accès, de rectification, de suppression et d'opposition en contactant le Vendeur par e-mail à : dpo@groupe-atlantic.com.

14 - RESPONSABILITÉ SOCIÉTALE DES ENTREPRISES (RSE)

Depuis 2009, le Groupe Atlantic est engagé dans une démarche RSE et lutte contre la précarité énergétique avec son fonds de dotation « Chaleur Partagée ». Cette démarche est partagée avec l'Acheteur, via sa déclaration de performance extra-financière et son adhésion au réseau EcoVadis. L'évaluation EcoVadis tient lieu d'audit sur les pratiques environnementales, sociales et sociétales du Vendeur et peut être consultée par l'Acheteur sur simple demande.

15 - PRODUITS INSTALLÉS HORS FRANCE MÉTROPOLITAINE

En raison des législations, réglementations et normes différentes, le Vendeur décline toute responsabilité et n'assurera aucune garantie pour les Produits, livrés ou installés hors France métropolitaine.

16 - ATTRIBUTION DE COMPÉTENCE

A défaut d'accord amiable, tout différend au sujet des présentes CGV, des contrats de vente ou de prestation de service conclus avec le Vendeur ou du paiement du prix, sera porté exclusivement devant le Tribunal de Commerce de Lille, statuant selon le droit français, y compris en cas d'appel en garantie ou de pluralité de défendeurs.

Les obligations de chacun

Pour une installation conforme et une durée de vie optimale de nos appareils.

1. LES OBLIGATIONS DE L'INSTALLATEUR

- L'installateur en tant que professionnel doit réaliser l'installation du matériel ACV dans le respect des "règles de l'art".

1.1 INSTALLATION DE CHAUFFAGE

Avant le raccordement de nos appareils, il doit :

- S'assurer que l'installation ne dispose pas d'un système de remplissage automatique du réseau primaire de chauffage, ni d'un système d'expansion à l'air libre (vases dits "ouverts", ou certains systèmes de maintien de pression avec bêche non équipée d'une vessie étanche).
- S'assurer que l'installation de chauffage ne dispose pas de tuyauteries ni de raccords en acier galvanisé.
- Procéder lui-même ou faire procéder à un contrôle de la qualité de l'eau présente dans le réseau de chauffage (PH, TH, conductivité, présence de fer, de chlorures, de sulfates, de particules en suspension). Dans le cas où la qualité de l'eau ne donne pas toutes les garanties, un nettoyage en profondeur, puis un rinçage complet et enfin un traitement adapté doivent être obligatoirement effectués. Dans le cas où le nettoyage et le traitement de l'installation ne sont pas possibles, l'installateur doit impérativement mettre en place un séparateur hydraulique (échangeur complémentaire) entre le réseau primaire du générateur et le(s) réseau(x) secondaire(s) de chaleur.
- Procéder au contrôle du vase d'expansion (Dimensionnement, pression de gonflage), et le remplacer si nécessaire.

1.2 INSTALLATION D'EAU CHAUDE SANITAIRE

Avant le raccordement de nos appareils, il doit :

- Vérifier que la pression de distribution de l'eau n'excède pas 4 bars, et à défaut mettre en place un réducteur de pression.
- Mettre en place une soupape de sécurité 7 bars parfaitement dimensionnée et correctement positionnée pour chacun des réservoirs d'eau chaude sanitaire en s'assurant qu'aucun accessoire positionné entre le réservoir et la soupape de sécurité 7 bars ne puisse entraver la circulation de l'eau (vanne d'isolement, clapet anti-retour, filtres, etc.) pour la décharge.
- Vérifier l'existence ou non de chocs hydrauliques liés à la présence de robinets, vannes, électrovannes à ouverture et fermeture instantanées, et le cas échéant mettre en place autant de dispositifs "anti coups de bélier" que nécessaire.
- S'assurer que l'acier noir est totalement absent de la distribution d'eau sanitaire (tuyauteries, raccords, etc.)
- En cas de présence de cuivre et d'acier galvanisé, s'assurer que le cuivre est positionné en aval de l'acier galvanisé.
- Vérifier que le cuivre et l'acier galvanisé ne coexistent pas au niveau du réseau de bouclage de l'eau chaude sanitaire.

2. LES OBLIGATIONS DE L'UTILISATEUR

- Il devra faire entretenir son matériel au moins une fois par an, conformément au décret N° 2009-649 du 9 juin 2009 relatif à l'entretien annuel des chaudières dont la puissance nominale est comprise entre 4 et 400 kilowatts, complété par l'Arrêté du 15 septembre 2009 qui définit les spécifications techniques et les modalités de l'entretien annuel.

3. LES OBLIGATIONS DE L'EXPLOITANT

- Il doit s'assurer que l'installation du matériel ACV a été réalisée dans le respect des "règles de l'art". à défaut, il doit demander à l'utilisateur de faire effectuer toutes les modifications qu'il jugera nécessaires.
- En plus des opérations d'entretien et de contrôle spécifiques aux générateurs, il doit procéder à un contrôle annuel de la qualité de l'eau de chauffage, et au besoin mettre en œuvre un traitement approprié.
- Traiter les réseaux de chauffage ou d'eau chaude sanitaire est devenu une nécessité, car désormais il y a de nouvelles exigences (selon textes de référence) :
 - Cahier du CSTB n° 3114 : Pour préserver l'installation et lui conserver son rendement, il est fortement recommandé de prévoir, au dosage préconisé par le fournisseur, un produit inhibiteur de corrosion et d'entartrage, qui tienne compte de tous les métaux et matériaux constituant l'installation.
 - La circulaire du 2 mars 1987 qui complète celle du 2 juillet 1985 rappelle la liste des additifs pouvant être introduits dans les circuits de chauffage utilisés dans les traitements thermiques des eaux destinées à la consommation humaine pour les échangeurs à simple échange.
 - NF EN 14336 : point 5.5 : les circuits doivent être nettoyés et rincés. Le nettoyage peut comprendre un nettoyage chimique.
- Ainsi, il doit impérativement contrôler régulièrement :
 - La concentration du produit inhibiteur de corrosion (si existant)
 - le pH,
 - le TH (teneur en calcaire dissout),
 - la conductivité,
 - les taux de fer / chlorures / sulfates,
 - la présence de particules abrasives en suspension.
- Seule, la vérification régulière de la qualité de l'eau de chauffage permet de déceler l'existence d'un phénomène de corrosion.
- Il doit vérifier l'étanchéité de tous les raccords hydrauliques, et notamment des raccords se trouvant au-dessus et à l'aplomb de nos appareils, dont un défaut d'étanchéité pourrait entraîner une corrosion par l'extérieur.

Ballons Thermor > ACV

Depuis le 1^{er} janvier 2020, ACV a entièrement repris la gamme Eau Chaude Sanitaire Collective de Thermor France.

CORRESPONDANCE DES CODES

LIBELLÉ PRODUIT THERMOR	CODE ARTICLE	LIBELLÉ PRODUIT ACV	CODE ARTICLE ACV	CODE ARTICLE ACV À RAJOUTER
CE 0500L STEAT 4.8KW NORMALE SM1	120 273	LCT 500 TP ST SM1	065 239	065 295 (page 89)
CE 0750L STEAT 9KW NORMALE SM1	151 461	LCT 750 TP ST SM1	065 240	065 296 (page 89)
CE 0500L STEAT 4.8KW NORMALE TPU	122 584	LCT 500 TP ST M0	065 249	065 295 (page 89)
CE 0750L STEAT 9KW NORMALE TMO	163 963	LCT 750 TP ST M0	065 250	065 296 (page 89)
CE 0500L BL 5KW NORMALE SM1	181 500	LCT 500 TP SM1	065 227	065 285 (page 89)
CE 0750L BL 10KW NORMALE SM1	141 885	LCT 750 TP SM1	065 228	065 287 (page 89)
CE 1000L BL 10KW NORMALE SM1	177 004	LCT 1000 TH SM1	065 254	065 288 (page 89)
CE 1500L BL 15KW NORMALE SM1	183 552	LCT 1500 TH SM1	065 256	065 290 (page 89)
CE 2000L BL 24KW NORMALE SM1	194 494	LCT 2000 TH SM1	065 258	065 292 (page 89)
CE 2500L BL 24KW NORMALE SM1	185 856	LCT 2500 TH SM1	065 259	065 292 (page 89)
CE 3000L BL 24KW NORMALE SM1	129 257	LCT 3000 TH SM1	065 261	065 292 (page 89)
CE 0500L BL 5KW NORMALE TPU	139 124	LCT 500 TP TMO	065 242	065 285 (page 89)
CE 0750L BL 10KW NORMALE TMO	167 347	LCT 750 TP TMO	065 243	065 287 (page 89)
CE 1000L BL 10KW NORMALE TMO	126 203	LCT 1000 TH TMO	065 265	065 288 (page 89)
CE 1500L BL 15KW NORMALE TMO	136 247	LCT 1500 TH TMO	065 267	065 290 (page 89)
CE 2000L BL 24KW NORMALE TMO	197 647	LCT 2000 TH TMO	065 269	065 292 (page 89)
CE 2500L BL 24KW NORMALE TMO	159 867	LCT 2500 TH TMO	065 270	065 292 (page 89)
CE 3000L BL 24KW NORMALE TMO	158 641	LCT 3000 TH TMO	065 272	065 292 (page 89)
CE 0500L BL 10KW ACC SM1	176 780	LCT 500 TP SM1	065 227	065 287 (page 89)
CE 0750L BL 15KW ACC SM1	156 245	LCT 750 TP SM1	065 228	065 289 (page 89)
CE 1000L BL 24KW ACC SM1	178 543	LCT 1000 TH SM1	065 254	065 292 (page 89)
CE 1500L BL 24KW ACC SM1	190 228	LCT 1500 TH SM1	065 256	065 292 (page 89)
CE 0500L BL 10KW ACC TPU	165 188	LCT 500 TP TMO	065 242	065 287 (page 89)
CE 0750L BL 15KW ACC TMO	165 513	LCT 750 TP TMO	065 243	065 289 (page 89)
CE 1000L BL 24KW ACC TMO	108 919	LCT 1000 TH TMO	065 265	065 292 (page 89)
CE 1500L BL 24KW ACC TMO	110 839	LCT 1500 TH TMO	065 267	065 292 (page 89)
RECH BOUCLE SURCHAUF. 75L TPU 03KW	165 133	RB - 3KW	065 274	
RECH BOUCLE SURCHAUF. 75L TPU 06KW	165 136	RB - 6KW	065 275	
RECH BOUCLE SURCHAUF. 75L TPU 15KW	165 135	RB - 15KW	065 276	
RECH BOUCLE SURCHAUF. 75L TPU 30KW	165 130	RB - 30KW	065 277	
BALL. STOCK. 0500L SM1	100 110	LCT 500 TP SM1	065 227	
BALL. STOCK. 0750L SM1	100 100	LCT 750 TP SM1	065 228	
BALL. STOCK. 1000L SM1	100 163	LCT 1000 TH SM1	065 254	
BALL. STOCK. 1000L TB SM1	100 166	LCT 1000 TB TH SM1	065 255	
BALL. STOCK. 1500L SM1	100 124	LCT 1500 TH SM1	065 256	
BALL. STOCK. 2000L SM1	100 118	LCT 2000 TH SM1	065 258	
BALL. STOCK. 2500L SM1	100 101	LCT 2500 TH SM1	065 259	
BALL. STOCK. 3000L SM1	100 128	LCT 3000 TH SM1	065 261	
BALL. STOCK. 0500L TMO	135 118	LCT 500 TP TMO	065 242	
BALL. STOCK. 0750L TMO	163 796	LCT 750 TP TMO	065 243	
BALL. STOCK. 1000L TMO	130 180	LCT 1000 TH TMO	065 265	
BALL. STOCK. 1500L TMO	119 120	LCT 1500 TH TMO	065 267	
BALL. STOCK. 2000L TMO	123 557	LCT 2000 TH TMO	065 269	
BALL. STOCK. 2500L TMO	164 042	LCT 2500 TH TMO	065 270	
BALL. STOCK. 3000L TMO	195 977	LCT 3000 TH TMO	065 272	

RÉFÉRENCES PACIFIC

Les anciens produits Pacific en jaquettes SM0 peuvent être remplacés par des modèles en TMO (même résistance au feu).

LIBELLÉ PRODUIT THERMOR	CODE ARTICLE	LIBELLÉ PRODUIT ACV	CODE ARTICLE ACV	CODE ARTICLE ACV À RAJOUTER
CE 0500L BL 10KW ACC TMO	120 207	LCT 500 TP TMO	065 242	065 287 (page 89)
CE 0750L BL 15KW ACC TMO	120 222	LCT 750 TP TMO	065 243	065 289 (page 89)
CE 0900L BL 25KW ACC TMO	120 254	LCT 900 TP TMO	065 244	065 291 (page 89)
CE 1000L TB BL 25KW ACC TMO	120 241	LCT 1000 TB TH TMO	065 266	065 292 (page 89)
CE 1500L BL 25KW ACC TMO	120 244	LCT 1500 TH TMO	065 267	065 292 (page 89)
CE 0500L STEAT 4.8KW NORMALE SM1	121 500	LCT 500 TP ST SM1	065 239	065 295 (page 89)
CE 0750L STEAT 9KW NORMALE SM1	121 501	LCT 750 TP ST SM1	065 240	065 296 (page 89)
CE 0900L STEAT 9KW NORMALE SM1	121 525	LCT 900 TP ST SM1	065 241	065 296 (page 89)
CE 0500L STEAT 4.8KW NORMALE TMO	121 505	LCT 500 TP ST TMO	065 239	065 295 (page 89)
CE 0750L STEAT 9KW NORMALE TMO	121 507	LCT 750 TP ST TMO	065 240	065 296 (page 89)
CE 0900L STEAT 9KW NORMALE TMO	121 527	LCT 900 TP ST TMO	065 241	065 296 (page 89)
CE 0500L BL 5KW NORMALE SM1	120 201	LCT 500 TP SM1	065 227	065 285 (page 89)
CE 0750L BL 10KW NORMALE SM1	120 202	LCT 750 TP SM1	065 228	065 287 (page 89)
CE 0900L BL 10KW NORMALE SM1	120 250	LCT 900 TP SM1	065 229	065 287 (page 89)
CE 1500L BL 15KW NORMALE SM1	120 230	LCT 1500 TH SM1	065 256	065 290 (page 89)
CE 2000L BL 25KW NORMALE SM1	120 205	LCT 2000 TH SM1	065 258	065 292 (page 89)
CE 0500L BL 5KW NORMALE TMO	120 206	LCT 500 TP TMO	065 242	065 285 (page 89)
CE 0750L BL 10KW NORMALE TMO	120 208	LCT 750 TP TMO	065 243	065 287 (page 89)
CE 0900L BL 10KW NORMALE TMO	120 252	LCT 900 TP TMO	065 244	065 287 (page 89)
CE 1500L BL 15KW NORMALE TMO	120 232	LCT 1500 TH TMO	065 267	065 290 (page 89)
CE 2000L BL 25KW NORMALE TMO	120 211	LCT 2000 TH TMO	065 269	065 292 (page 89)
CE 1000L TB BL 10KW NORMALE SM1	120 215	LCT 1000 TB TH SM1	065 255	065 288 (page 89)
CE 1500L TB BL 15KW NORMALE SM1	120 219	LCT 1500 TB TH SM1	065 257	065 290 (page 89)
CE 1000L TB BL 10KW NORMALE TMO	120 227	LCT 1000 TB TH TMO	065 266	065 288 (page 89)
CE 1500L TB BL 15KW NORMALE TMO	120 245	LCT 1500 TB TH TMO	065 268	065 290 (page 89)
BALL. STOCK. 0500L SM1	140 002	LCT 500 TP SM1	065 227	
BALL. STOCK. 0750L SM1	140 003	LCT 750 TP SM1	065 228	
BALL. STOCK. 0900L SM1	140 018	LCT 900 TP SM1	065 229	
BALL. STOCK. 1500L SM1	140 021	LCT 1500 TH SM1	065 256	
BALL. STOCK. 2000L SM1	140 006	LCT 2000 TH SM1	065 258	
BALL. STOCK. 0500L TMO	140 007	LCT 500 TP TMO	065 242	
BALL. STOCK. 0750L TMO	140 008	LCT 750 TP TMO	065 243	
BALL. STOCK. 0900L TMO	140 025	LCT 900 TP TMO	065 244	
BALL. STOCK. 1500L TMO	140 023	LCT 1500 TH TMO	065 267	
BALL. STOCK. 2000L TMO	140 011	LCT 2000 TH TMO	065 269	
Ballon Stock Coll Kitable St 500l Sm1	121 750	LCT 500 TP ST SM1	065 239	
Ballon Stock Coll Kitable St 750l Sm1	121 751	LCT 750 TP ST SM1	065 240	
Ballon Stock Coll Kitable St 900l Sm1	121 752	LCT 900 TP ST SM1	065 241	
Ballon Stock Coll Kitable St 500l Sm0	121 753	LCT 500 TP ST TMO	065 249	
Ballon Stock Coll Kitable St 750l Sm0	121 754	LCT 750 TP ST TMO	065 250	
Ballon Stock Coll Kitable St 900l Sm0	121 755	LCT 900 TP ST TMO	065 251	
Ballon Stock Coll Kitable Bl 500l Sm1	140 002	LCT 500 TP SM1	065 227	
Ballon Stock Coll Kitable Bl 750l Sm1	140 003	LCT 750 TP SM1	065 228	
Ballon Stock Coll Kitable Bl 900l Sm1	140 018	LCT 900 TP SM1	065 229	
Ballon Stock Coll Kitable Bl 500l Tm0	140 007	LCT 500 TP TMO	065 242	
Ballon Stock Coll Kitable Bl 750l Tm0	140 008	LCT 750 TP TMO	065 243	
Ballon Stock Coll Kitable Bl 900l Tm0	140 025	LCT 900 TP TMO	065 244	
Kit électrique Blindée 5 kW	034000	Kit résistance blindée 5 kW	065 285	
Kit électrique Blindée 10 kW	034001	Kit résistance blindée 10 kW	065 287	
Kit électrique Blindée 15 kW	034002	Kit résistance blindée 15 kW	065 289	
Kit électrique Blindée 25 kW	034003	Kit résistance blindée 25 kW	065 291	
Kit électrique Steatite 4,8 kW	034004	Kit résistance stéatite 4,8 kW	065 295	
Kit électrique Steatite 9 kW	034005	Kit résistance stéatite 9 kW	065 296	
Rech Boucle Surchauf. 75l Tpu 03kw	165 111	RB - 3 kW	065 274	
Rech Boucle Surchauf. 75l Tpu 06kw	165 112	RB - 6 kW	065 275	
Rech Boucle Surchauf. 75l Tpu 15kw	165 113	RB - 15 kW	065 276	
Rech Boucle Surchauf. 75l Tpu 30kw	165 114	RB - 30 kW	065 277	

Notes

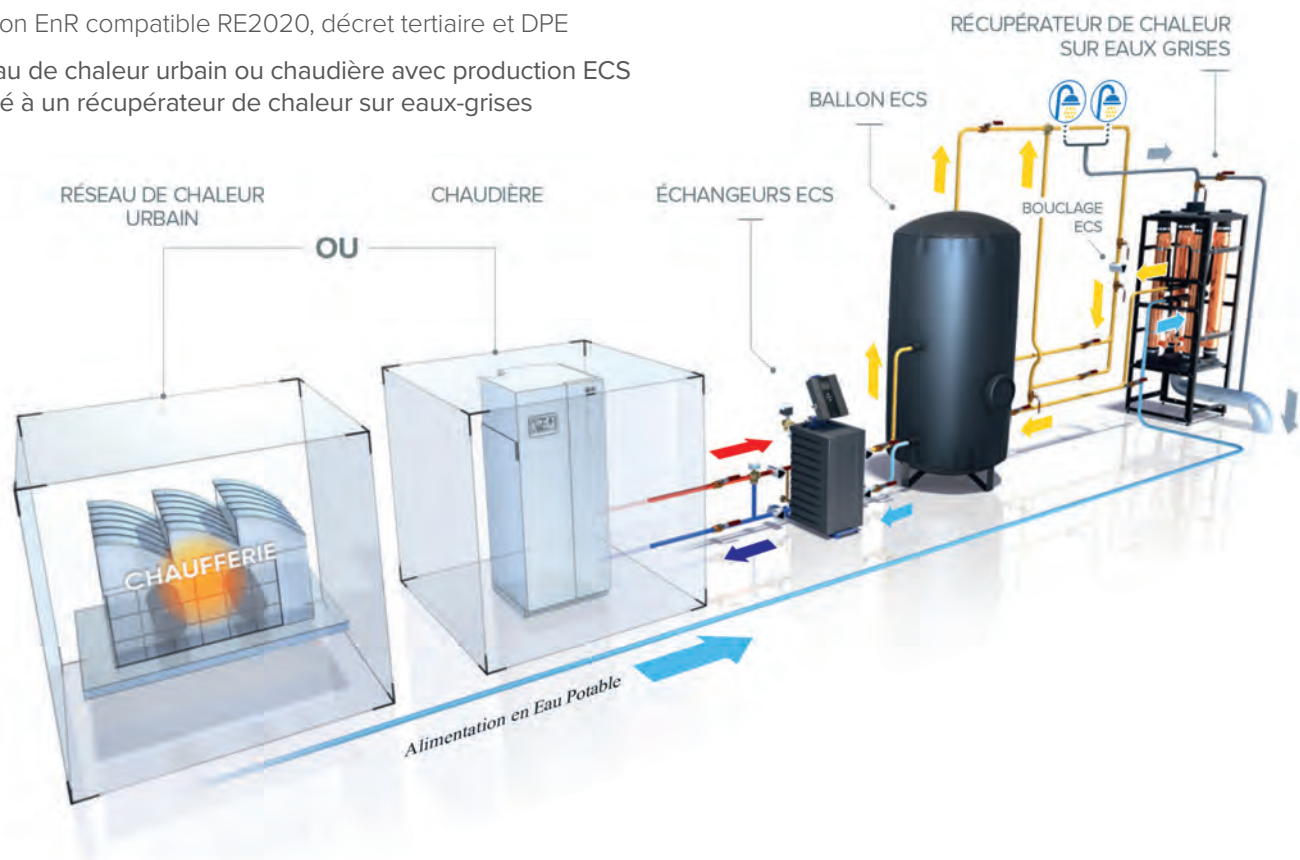
A series of horizontal dotted lines for writing notes.

Exemples d'applications

Exemple d'installation avec énergie renouvelable

Solution EnR compatible RE2020, décret tertiaire et DPE

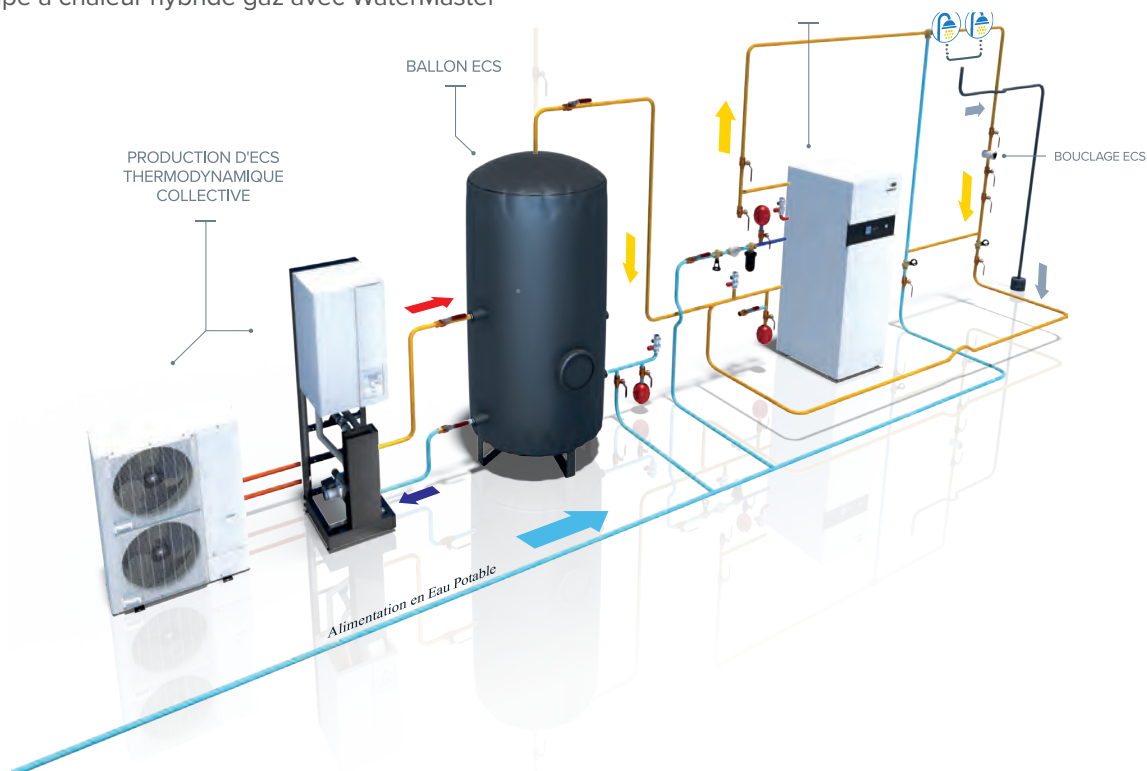
Réseau de chaleur urbain ou chaudière avec production ECS couplé à un récupérateur de chaleur sur eaux grises



Exemple d'installation hybride

Solution EnR compatible RE2020, décret tertiaire et DPE

Pompe à chaleur hybride gaz avec WaterMaster



SPÉCIALISTE EAU CHAUDE SANITAIRE

ACV FRANCE
122 rue Pasteur
ZAC du bois Chevrier
69780 Toussieu

04 72 47 07 76 - france.info@acv.com - www.acv.com