

SYSTÈME T1

EPDM
Étanchéité des
TOITURES
responsables & durables

DEVENIR UN
ACTEUR RECONNU
DE LA CONSTRUCTION
DURABLE
EN PROPOSANT DES
SYSTÈMES
D'ÉTANCHÉITÉ
RESPONSABLES

DONNER LES MOYENS À NOS
CLIENTS DE PARTICIPER
À LA TRANSITION VERS
UNE CONSTRUCTION PLUS
ÉCOLOGIQUE

ÊTRE HONNÊTE, TRANSPARENT,
RESPECTUEUX ET ENGAGÉ,
RAISONNABLE, POSITIF



NOS OBJECTIFS

- Fournir une étanchéité haut de gamme
- Être la marque pionnière de l'étanchéité responsable et durable
- Être une marque engagée pour le bien de tous : Clients, Salariés, Planète

NOTRE IDENTITÉ

- Spécialiste de la toiture résidentielle
- Fournisseur de systèmes complets d'étanchéité en caoutchouc développés en France
- Jeune entreprise à mission : nouvelles valeurs, nouvelle approche
- PME Française qui met la relation entre l'humain et son environnement au centre de ses préoccupations

ELASTIKA PROTÈGE CE QUI COMPTE
ses salariés, les intérêts de ses clients, le patrimoine, l'eau et la nature

ELASTIKA AIME L'EAU

SOMMAIRE

ELASTIKA SCHÉMA DE DÉTAIL TOITURE PLATE _____	4
SYSTEME T1 - TOITURE RÉSIDENITIELLE _____	6
MEMBRANE EPDM ELASTIKA _____	8
COLKA - Collage _____	12
MASTIKA - Mastic _____	13
VULKA - Vulcanisation _____	14
OUTIKA - Outils de mise en oeuvre _____	17
ACCESSOIRES TOITURE ELASTIKA - Complément de gamme hors système T1 _____	18
ELASTIKAVAP - Pare vapeur _____	18
COLKA - Colle PU _____	18
ALUKA - Profil de finition _____	19

ELASTIKA T1

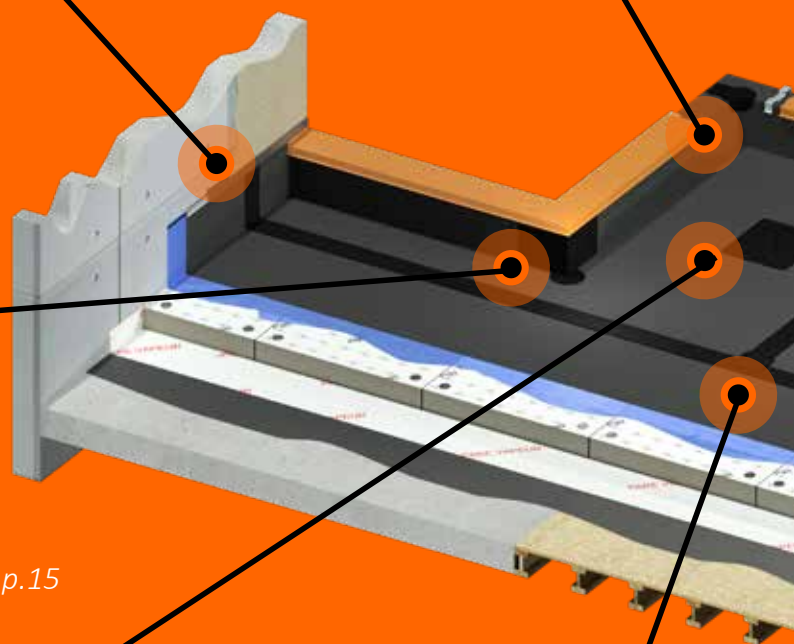
système toiture plate < 200m²



Mastika Toiture Universel - p.13
Barre de terminaison
ALUKA solin alu 3 ml - p.19



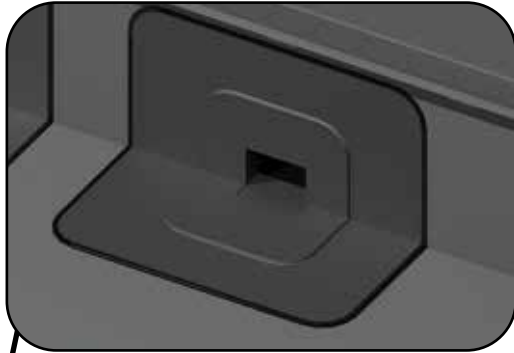
Vulka Toit Bande de recouvrement - p.15
Vulka Toit Pièce de détail 3D - p.14
Vulka Primaire colle - p.14
Mastika Toiture Universel - p.13



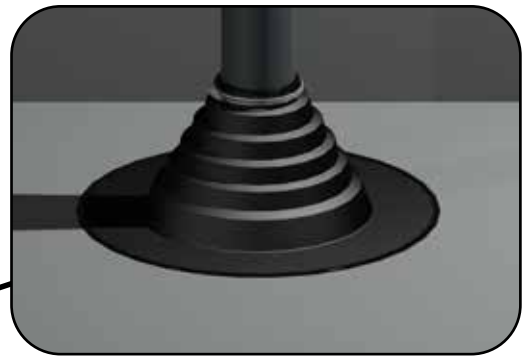
Vulka Toit EP vertical - p.16
Vulka Toit Pièce de recouvrement - p.15
Vulka Primaire colle - p.14
Mastika Toiture Universel - p.13



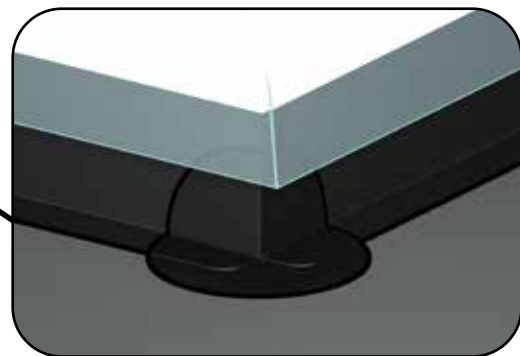
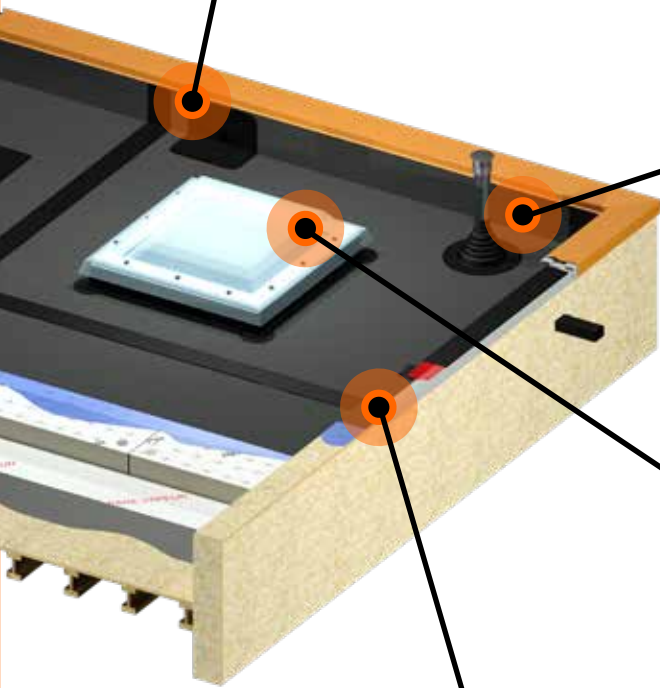
Vulka Toit Bande de pontage - p.15
Vulka Toit Jonction en T 3D
Vulka Primaire colle - p.14
Mastika Toiture Universel - p.13



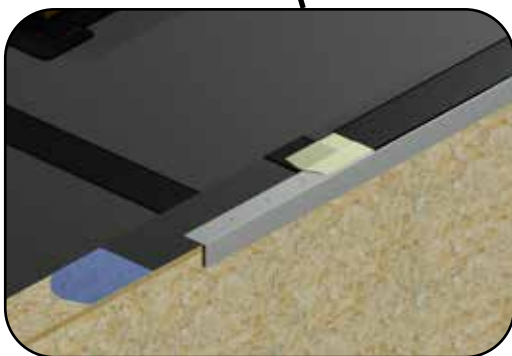
Vulka Toit Déversoir - p.16
Vulka Toit Pièce de recouvrement - p.15
Vulka Primaire colle - p.14
Mastika Toiture Universel - p.13



Vulka Toit Pipe tube - p.15
Vulka Primaire colle - p.14
Mastika Toiture Universel - p.13



Vulka Toit Bande de recouvrement - p.15
Vulka Toit Pièce de détail 3D - p.14
Vulka Primaire colle - p.14
Mastika Toiture Universel - p.13



Profil de rive métallique - p.19
Vulka Toit Bande de pontage - p.15
Vulka Toit Primaire colle - p.14

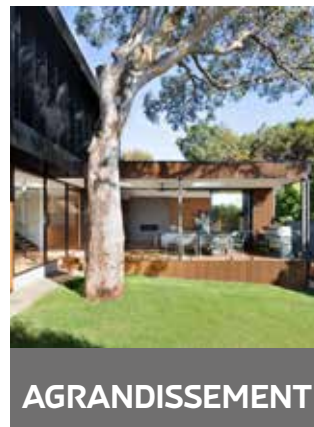
SYSTÈME D'ÉTANCHÉITÉ EPDM POUR TOITURE RÉSIDENIELLE



T1 - Système complet tout en 1

LE SYSTÈME ELASTIKA T1 EST **CONÇU POUR ALLIER GAIN DE TEMPS** LORS DE LA MISE EN OEUVRE, **QUALITÉ ET DURÉE DE VIE** DE L'INSTALLATION.

Elastika T1 est un système complet pour la **construction neuve** ou la **rénovation** de toiture résidentielle jusqu'à **200 m²**.



AVANTAGES DU SYSTÈME ELASTIKA T1

SERVICE CLIENT

Démonstration en agence

Vidéos techniques | Tutoriels

Assistance chantier

COÛTS

Pas d'investissement, ni d'entretien de matériel spécifique : gaz, appareil de soudure thermique, groupe électrogène

Des coûts maîtrisés grâce à un nombre d'accessoires limité

MISE EN OEUVRE

Une application sans source de chaleur pour sécuriser son personnel et l'ouvrage

Des réparations réalisables tout au long de la vie du bâtiment

Une technique fiable pour limiter les risques de fuite ou de SAV

Plusieurs dimensions pour s'adapter aux différentes formes et limiter les chutes

De grandes dimensions d'EPDM pour réduire le nombre de joints et optimiser le temps de pose

2 PERSONNES POUR 80 À 100 M²

Deux personnes formées sont nécessaires pour la pose des membranes EPDM Elastika sur une surface de 80 à 100 m², selon la complexité de la toiture.

Une journée de formation avec un technicien spécialisé est obligatoire pour assimiler les règles de base et les gestes clés pour une bonne mise en œuvre. Aucune qualification particulière n'est exigée outre celle de tout professionnel de la toiture.



membrane ELASTIKA



MEMBRANE EPDM - membrane mono-couche synthétique en caoutchouc composée d'éthylène propylène diène monomère.

SANS JOINT
JUSQU'À 6,1M DE LARGE
ET 30,5M DE LONG

Réduit considérablement le nombre de joints à réaliser **sur chantier**

Optimise le **temps** de mise en oeuvre

Surface **plane** et esthétique

ROBUSTE

Résiste aux **conditions climatiques extrêmes**

Résistance exceptionnelle à l'**ozone** et aux **rayons UV**

Solution d'étanchéité **durable par tous les temps**

ELASTIQUE

Souple à basses et hautes températures (**-45°C +120°C**) Elastika **résiste aux chocs et aux déchirures**

Elasticité **supérieure à 300%**, absorbe les mouvements du support et les variations de température

**UN CHOIX
ÉCOLOGIQUE**

Longévité exceptionnelle de **plus de 50 ans**

Matériau **inerte** à l'impact environnemental limité

Ne dégage pas de substances toxiques : permet la **récupération des eaux de surface** pour des **usages domestiques extérieurs** ou pour des **usages intérieurs sanitaires**

**UN CHOIX
DE QUALITÉ**

Certificats ISO 9001 : 2015 - marquage CE

Membrane Elastika garantie 30 ans

*Dans le respect de la mise en oeuvre et des guides techniques. Exclusivement sur la membrane EPDM, hors joints atelier et chantier.



Elastika

TOITURE 1.20 MM

Membrane EPDM

DIMENSIONS

1.53 x 7.62 m	3.05 x 7.62 m	4.57 x 7.62 m	5.08 x 30.48 m	6.10 x 7.62 m
1.53 x 15.24 m	3.05 x 30.48 m	4.57 x 30.48 m		6.10 x 30.48 m
1.53 x 30.48 m				

Tolérance Largeur : -0.5%, +1%
Tolérance Longueur : -0%, +5%

CARACTÉRISTIQUES

CARACTÉRISTIQUES PHYSIQUES	UNITÉS	NORMES	VALEURS (tol.)
Epaisseur	mm	EN 1849-2	1.20 -5%, +10%
Longueur	m	EN 1848-2	7,62 / 30,48 -0%, +5%
Largeur	m	EN 1848-2	3.05 / 4.57 / 6.10 -0.5%, +1%
CARACTÉRISTIQUES TECHNIQUES			
Résistance à la traction	N/mm ²	EN 12311-2	≥ 8.0
Allongement à la rupture	%	EN 12311-2	≥300
Étanchéité sous la pression de l'eau	-	EN 1928(B)	Conforme
Résistance à la déchirure	N	EN 12310-2	≥ 30
Résistance statique, support rigide	Kg	EN 12730(B)	≤ 20
Résistance dynamique, support rigide	mm	EN 12691(A)	≤ 150
Résistance au pelage des raccords par chevauchement	N/50mm	EN 12316-2	≥ 200
Résistance dynamique au glissement des raccords par chevauchement	N/50mm	EN 12317-2	≥ 200
Stabilité dimensionnelle	%	EN 1107-2	± 0.4
Réaction au feu	-	EN 13501-1	Class E
Exposition aux flammèches	-	EN 13501-5	FRoof(t1)
Flexibilité à froid	°C	EN 495-5	≤ -45
Résistance aux UV après exposition	-	EN 1297	Conforme
Résistance - Ozone	-	EN 1844	Conforme

Norme Européenne : EN 13956:2012 (Feuilles souples d'étanchéité - Feuilles d'étanchéité de toitures plastiques et élastomères - Définitions et caractéristiques)

STOCKAGE

Stocker dans un endroit sec

PRÉPARATION

Attendre que la membrane Elastika se relâche 30 minutes avant l'installation

SUPPORT

S'assurer que la toiture supporte le poids des rouleaux. Le support doit être sec, propre, dépourvu de graisses, poussières, huiles et éléments pointus.

MISE EN OEUVRE

Installer Elastika conformément aux prescriptions techniques et détails d'installation



gamme COLKA

La gamme Colka Toit regroupe l'ensemble des éléments indispensables aux collages de vos réalisations Elastika.



COLKA CONTACT

Colle de contact à base de solvant dont la formulation est optimisée pour l'application en adhérence totale des membranes EPDM Elastika.

Applications : Pour support bois, béton, isolants P.I.R autorisés, métal, brique...

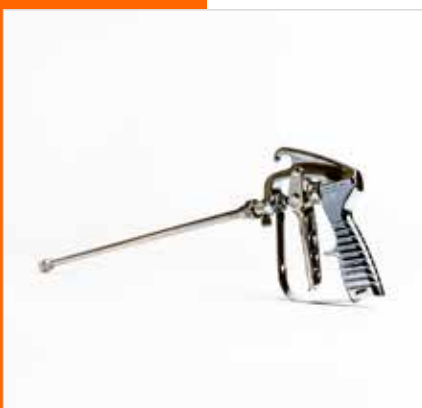
Conditionnements 5L - réf CKC5L
10L - réf CKC10L



COLKA SPRAY

Colle Spray 22L sous pression pour membrane Elastika. Adhésif à adhérence et séchage rapide. Colle de contact à base de solvant dont la formulation est optimisée pour l'application en adhérence totale des membranes EPDM Elastika.

Conditionnement 22L - réf CKSPRAY22L



COLKA PISTOLET

Pistolet pour colle de contact COLKA Spray 22L sous pression. Permet un collage rapide, facile et propre sur le chantier. Une simple pression permet d'activer la pulvérisation.

LONG - réf CKPISTLG
COURT - réf CKPISTCT



COLKA FLEXIBLE

Flexible pour COLKA Toit Pistolet long. Les longueurs de 5.5 et 8 mètres permettent une application confortable sans déplacer la bombonne de colle sous pression.

Dimensions

5.5m - réf CKFLEX5.5M

8m - réf CKFLEX8M



COLKA NETTOYANT

Le COLKA Toit Spray Nettoyant est un dégraissant conçu spécialement pour les membranes Elastika.

Conditionnement

500ml - réf CKNET500ML



gamme MASTIKA



MASTIKA TOIT UNIVERSEL

MASTIKA Universel est un mastic élastomère mono-composant à base de polyuréthane, sans isocyanate. Il durcit rapidement au contact de l'humidité pour former un joint souple et résistant, et adhère parfaitement à la plupart des matériaux.

Applications : Compression - Collage - Confirmation et protection des étanchéités

Conditionnement

290ml - réf MTKUNIV305

gamme VULKA

La gamme VULKA Toit regroupe l'ensemble des éléments indispensables à la vulcanisation des pièces EPDM Elastika.



VULKA PRIMAIRE COLLE

Le primaire est indispensable pour améliorer l'adhérence de la membrane ELASTIKA et le collage des bandes auto-adhésives de la gamme VULKA. Contrairement aux primaires dilués, susceptibles de couler et de former des flaques, la viscosité élevée de ce primaire assure une couverture uniforme sur les surfaces horizontales et verticales.

Couvre en moyenne 5.7 m² par litres

Conditionnements

1L - réf VKPRIMC1_ETO

4L - réf VKPRIMC4_ETO



VULKA TOIT BANDES & PIÈCES DE DÉTAIL 3D

La bande ou pièce de détail 3D est constituée d'une bande d'EPDM non vulcanisée, laminée sur une bande autoadhésive à base d'EPDM et sensible à la pression. VULKA Toit Détail 3d est extrêmement flexible et déformable pour assurer l'étanchéité des points singuliers en trois dimensions :

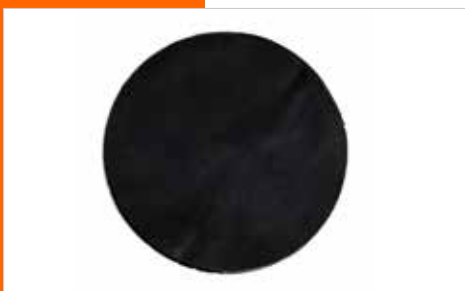
- les angles sortants et entrants
- les émergences circulaires
- le traitement des points de capillarité (joint en T entre VULKA bande de pontage, raccord entre bandes VULKA...)

Dimensions des bandes

0,30 x 15,24ml - réf VKDET030.15_ETO

0,12 x 30,48ml - réf VKDET012.30_ETO

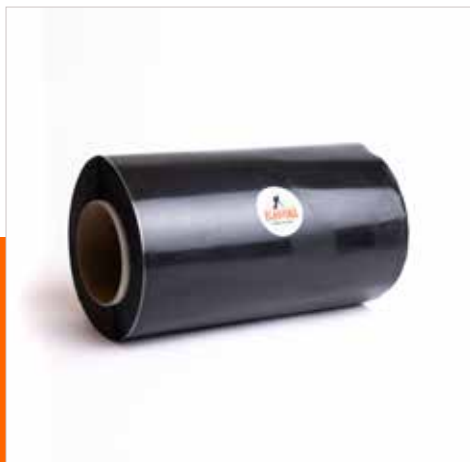
0,229 x 15,24ml - réf VKDET022.15_ETO



Dimensions des pièces

0,30 x 0,30ml - réf VKPATCH030.030

Disque Ø 20cm - réf VKPDROND20



VULKA TOIT BANDES & PIÈCES DE RECOUUREMENT

La bande de recouvrement se compose d'une bande d'EPDM semi-vulcanisée qui a été laminée avec un tape en EPDM sensible à la pression. Ce tape est composé d'une colle caoutchouteuse vulcanisée.

Application : Recouvrement des relevés des angles sortants, recouvrement des pièces d'évacuation d'eau pluviale VULKA et de trop plein ALUKA. Réparation de la membrane ELASTIKA

Dimensions des bandes 0,45 x 15,24ml - réf VKCOUV045.15_ETO
0,45 à la coupe - réf VKCOUV045.15_C_ETO

Dimensions des pièces 0,45 x 0,50ml - réf VKCOUV045.050



VULKA TOIT BANDE DE PONTAGE

La bande de pontage est constituée d'une bande d'EPDM semi-vulcanisée, laminée sur une bande autoadhésive à base d'EPDM et sensible à la pression.

Application : Assemblage des membranes par pontage et renforcement éventuel de certains points singuliers.

Dimensions 0,15 x 30,48ml - réf VKPONT015.30_ETO
0,15 x 7,62ml - réf VKPONT015.7_ETO



VULKA TOIT PIPE TUBE

Manchon conique adhésif. Pièce Epdm pour étanchéifier les tubes ou potences. Pour sorties de 25 à 150 mm. Étanchéité par collier de serrage et mastic.

Dimensions Ø 25/150mm - réf VKPIPE80150



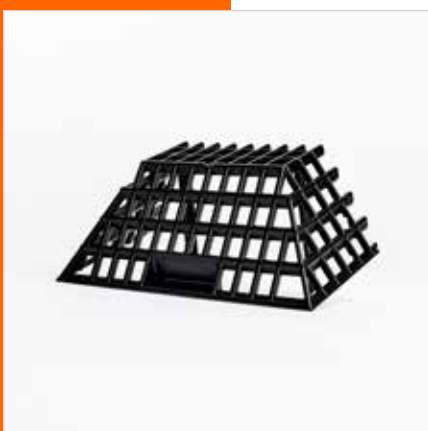
VULKA TOIT DÉVERSOIR

Raccord d'évacuation rectangulaire EPDM bride lisse.

Dimensions

100 x 65mm - réf VKDEV100065

100 x 100mm - réf VKDEV100100



VULKA TOIT CRAPAUDINE DÉVERSOIR

Les crapaudines permettent l'évacuation des eaux en empêchant l'engorgement des tuyaux de descente en bloquant les débris.

réf CRAPCARRE



VULKA TOIT EP VERTICALE

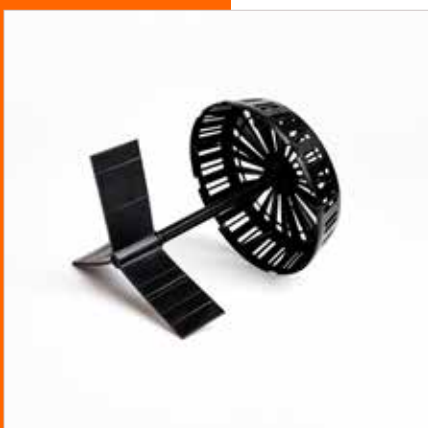
Raccord d'évacuation circulaire EPDM bride lisse.

Dimensions

Ø 60mm - réf VKEPD60

Ø 80mm - réf VKEPD80

Ø 100mm - réf VKEPD100



VULKA TOIT CRAPAUDINE EP VERTICALE

Les crapaudines permettent l'évacuation des eaux en empêchant l'engorgement des tuyaux de descente en bloquant les débris.

Dimensions

Ø 75 - 200cm - réf CRAPROND

gamme OUTIKA



OUTIKA KIT D'APPLICATION DU PRIMAIRE 1P/3T

réf OTKKIT1P3T

POIGNÉE D'APPLICATION DU PRIMAIRE - réf OTKPOIGN
TAMPON D'APPLICATION DU PRIMAIRE - réf OTKTAMP



OUTIKA MAROUFLETTE D'ANGLE

réf OTKMAROUANG



OUTIKA MAROUFLETTE SILICONE

réf OTKMAROUSILI



OUTIKA SEAU POUR PRIMAIRE 8L

réf OTKSEAU8L



OUTIKA CISEAUX INOX 290mm

réf OTKCISEAU290



OUTIKA GRAND MANCHON

180mm - Ø 8mm

réf OTKGRANDMAN

PETIT MANCHON

110mm - Ø 6mm

réf OTKPETITMANC

OUTIKA GRANDE MONTURE

180mm - Ø 8mm

réf OTKGRDEMONT

PETITE MONTURE

290mm - Ø 6mm

réf OTKPETITMONT

Complément de gamme

hors système T1



ELASTIKAVAP - Pare vapeur



ELASTIKAVAP ALU BITUMINEUX AUTO-ADHÉSIF

Pare-vapeur pour une applications sur toiture terrasse. La membrane est constituée d'un composé bitumineux autocollant de faible épaisseur, qui couplé avec une couche d'aluminium renforcé d'un treilles en fibre de verre. Associé au Primaire d'accroche, ELASTIKAVAP Primaire alu bitumineux 5L, il assure une bonne tenue au support.

Dimensions

1.08m x 40m - réf KAVAP1500_1.08X40

ELASTIKAVAP PRIMAIRE ALU BITUMINEUX

Primaire d'accroche bitumineux à base de solvant à appliquer à froid. Conçu pour améliorer l'adhérence du pare vapeur ELASTIKAVAP Alu bitumineux auto-adhésif sur les surfaces poreuses telles que le béton.

Conditionnement

5L - Réf : KAVAPRIM_5L



ELASTIKAVAP ALU AUTO-ADHÉSIF

Ce pare vapeur auto-adhésif à froid pour toiture terrasse, a pour but de limiter la pénétration de vapeur d'eau dans le complexe d'étanchéité et protège votre ouvrage pendant les phases intermédiaires de travaux.

Dimensions

1.58m x 50ml - réf KAVAPALU_1.58X50

COLKA - Colle PU pour isolant

COLKA COLLE PU AEROSOL

Colle universelle pour divers travaux de construction à l'intérieur et à l'extérieur.

Conditionnement 750ml - réf : CKPU750ML

COLKA PISTOLET COLLE PU AEROSOL

Pistolet pour application de la COLKA colle PU aérosol.

réf : CKPUPIST

Applications : Fixation des panneaux isolants sur façades et fondations, panneaux décoratifs intérieurs, appuis de fenêtre, plaques de plâtre sur ossature métallique ...

COLKA NETTOYANT PU AEROSOL

Nettoyant pour éliminer la mousse non durcie des vêtements et des outils. Nettoyage intérieur et extérieur du pistolet à mousse directement après utilisation, ainsi que des cadres et rebords de fenêtres, portes, jambages, lorsque la mousse n'est pas encore durcie.

Conditionnement 500ml - réf : CKPUNET500ML

ALUKA - Profilé de finition métallique

SOLIN

SOLIN ALU 3 ML



réf ALKSOL3ML

RACCORD SOLIN ALU K63



réf ALKRAC.SOLK63

ANGLE SOLIN ALU ENTRANT



réf ALKSOLANGK63_E

ANGLE SOLIN ALU SORTANT



réf ALKSOLANGK63_S

RIVE

RIVE ALU 32/80 3 ML



réf ALKRIV32/80_3ML

RACCORD RIVE ALU 32/80



réf ALKRAC.RIV32/80

ANGLE RIVE 32/80 ENTRANT



réf ALKRIVANG32/80_E

ANGLE RIVE 32/80 SORTANT



réf ALKRIVANG32/80_S

EP / TP

EP ALU



500mm Ø 80mm - réf ALKEPD80
500mm Ø 100mm - réf ALKEPD100

TP ALU



500mm Ø 40mm - réf ALKTPD40
500mm Ø 60mm - réf ALKTPD60

TP PLOMB/CUIURE



500mm Ø 32mm - réf ALKTPD32

Étanchéité des toitures plates

RESIDENTIELLES T1

responsables et durables



ELASTIKA

protège ce qui compte

Retrouvez tous les tutoriels de
mise en oeuvre du système
d'étanchéité Elastika T1



ELASTIKA
Une marque de Novintiss

Tel +33(0)5 46 51 02 01
info@elastika.fr
www.elastika.fr

Novintiss, 4 rue Henri Crespin 17000 La Rochelle (FR) SIRET 449 744 143 00032

V02024



Nous sommes membre d'un collectif international d'entreprises, d'associations et d'individus travaillant ensemble pour une planète plus saine.