

# PRODUITS EN ALUMINIUM POUR TOITURES PLATES

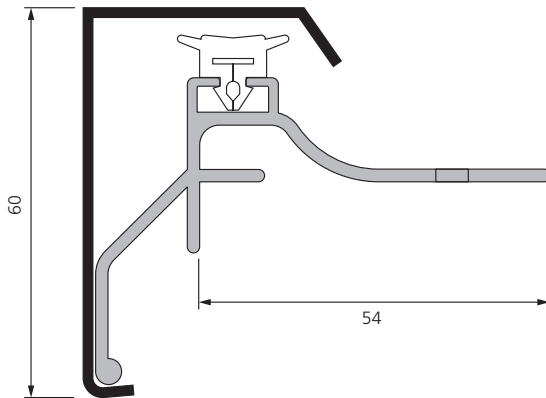
## RIVE AVEC BANDE EPDM INTEGREE

Longueur standard: 2.500 mm.  
Angles sortants et rentrants: 500 x 500 mm. Préfabriqués en notre atelier.

Rive pour membrane d'étanchéité synthétique.  
Pourvue d'une bande d'epdm et de trous percés en usine.

**Royal-Duplo®**  
Rive de toiture  
en deux pièces.

**NOUVEAU**



	N° article	Finition
Profil de base (inférieur)*	145515	Brute
Profil de finition	145530	Brute, anodisé et couleurs RAL

\* Angles sortants et rentrants: 250 x 250 mm



Royal Aluminium est un grand fournisseur de solutions totales en aluminium pour la toiture et la façade.  
Ces produits sont destinés à la construction comme à la rénovation, ainsi qu'aux projets d'une nouvelle réutilisation, dans le secteur résidentiel et du bâtiment utilitaire. Royal est par ailleurs spécialisé dans les solutions sur mesure.

### SUR MESURE

Tous les profilés sont livrables sur mesure et dans d'autres variantes.

### FINITIONS DE SURFACES

Tous les profilés: alu anodisé, alu laqué couleur RAL au choix.

### KOMO ET VCA

Royal Aluminium possède une attestation KOMO avec certificat produit (SKG.0855.3060) ainsi que la certification VCA (SKG.0855.3177).



Royal Aluminium est membre de:



**Royal Aluminium BV**  
Maïsdijk 7 (☎ 9102)  
Postbus 145  
5700 AC HELMOND  
PAYS-BAS  
t (+31) (0)492 56 10 50  
www.royal.eu

**Royal Aluminium FRANCE**  
1, Rue Victor Cousin, 77127  
Lieuxaint, France  
t +33 1 64 13 85 97  
info@royalaluminium.fr  
www.royal.eu

**ROYAL**  
ALUMINIUM

**REYNAERS**  
GROUP  
TOGETHER FOR BETTER