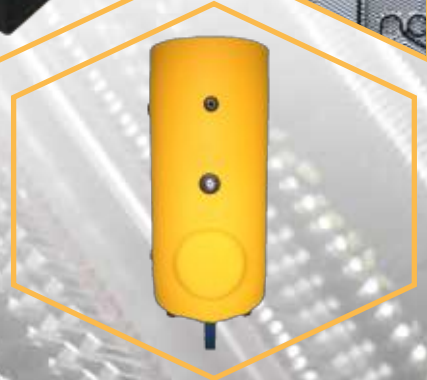
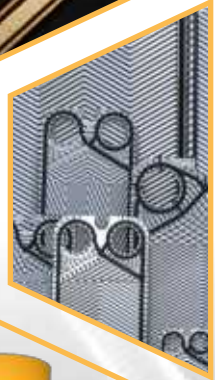




Fabriqué en France

2023 -2
CATALOGUE - TARIF

ECS - EQUIPEMENTS CHAUFFERIE - SERVICE



www.sakkarah.fr

le groupe SAKKARAH

A sa création en 2004, la société s'est spécialisée dans l'entretien des plaques pour tous les préparateurs existants sur le marché.

Depuis 20 ans, Sakkarah a développé une forte **expertise pour la fourniture et la pose de plaques**, ainsi que les entretiens et dépannages des maintiens de pression, préparateurs et échangeurs à plaques de toutes marques et de tous types ; et a su déployer sur tout le territoire une équipe spécialisée pour le **contrôle des disconnecteurs**.

En parallèle de son métier de **Service**, Sakkarah a élargi son activité autour de l'échangeur thermique avec la commercialisation d'une gamme complète pour la **Production d'Eau Chaude Sanitaire et les équipements chaufferie**, développée et **produite en France**.

Depuis la création de Sakkarah Nord et Sakkarah Sud en 2012, le groupe Sakkarah bénéficie d'une **implantation nationale**, au plus près de ses clients. L'ouverture de l'agence Ouest à Nantes en 2022 vient renforcer aujourd'hui encore cette proximité.



Agence IDF



Agence OUEST



SAKKARAH
SAINT DENIS - 93
01 48 21 01 01

Agence NORD/EST



SAKKARAH
NORD
ESSARS - 62
03 21 25 18 80

Agence SUD



SAKKARAH
SUD
VAUGNERAY - 69
04 82 53 98 79

DEVIS ET CHIFFRAGES

Dimensionnement et chiffrage d'un matériel ou de pièces détachées

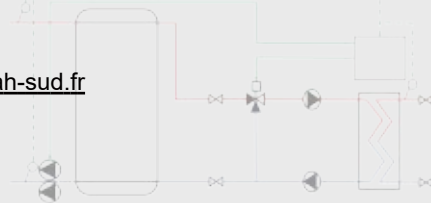
Contactez le commercial de votre secteur ou le service Devis de votre agence

Agence IDF : Service Devis, Jordan Thevenoux au 01 48 21 01 01 - devis@sakkarah.fr

Agence Ouest : Service Devis Ouest au 01 48 21 01 01 - devis@sakkarah-ouest.fr

Agence Nord/Est : Service Devis au 03 21 25 18 80 - devis@sakkarahnord.fr

Agence Sud : Service Devis, Pierre Chassaing au 04 82 53 98 79 - devis@sakkarah-sud.fr



ADMINISTRATION DES VENTES

Suivi des commandes, et des délais d'approvisionnement, facturation

Agences IDF et Ouest : Service ADV, Jérôme Hidee au 01 48 21 01 01 - sakkarah@sakkarah.fr

Agence Nord/Est : Service ADV, Cécilia Roussel au 03 21 25 18 80 - sakkarah@sakkarahnord.fr

Agence Sud : Service ADV, Stephanie Peyron au 04 82 53 98 79 - contact@sakkarah-sud.fr

SERVICE

Demande d'interventions, dépannage et SAV

Planification du contrôle annuel des disconnecteurs

Agences IDF et Ouest : Service au 01 48 21 01 01 - disconnecteur@sakkarah.fr - sav@sakkarah.fr

Agence Ouest : Service au 01 48 21 01 01 - disconnecteur@sakkarah.fr

Agence Nord/Est : Service au 03 21 25 18 80 - sakkarah@sakkarahnord.fr

Agence Sud : Service au 04 82 53 98 79 - contact@sakkarah-sud.fr

SERVICES GENERAUX

Directeur général et Direction Sakkarah - Romain Joulia, 07 88 60 71 25

Direction Sakkarah Nord - Michael Roussel, 06 73 20 57 68

Direction Sakkarah Sud - Guillaume Larcade, 06 85 45 68 28

Direction administrative et financière

Véline Joulia, 01 48 21 01 01 - velina.joulia@sakkarah.fr

Direction technique

Julien Patin, 06 47 74 22 16 - julien.patin@sakkarah.fr



Notre offre produits s'articule autour de :

- **Gammes** produits Sakkarah : nos matériels standard, prêt à l'installation, composants et/ou produits finis tenus en stock. Détermination rapide et tarification sur notre catalogue-tarif.
- **Solutions** Sakkarah : des équipements personnalisés jusqu'au sur-mesure. Détermination et chiffrage sur devis par nos équipes de techniciens.

Nos prestations de service et dépannage peuvent faire l'objet d'un chiffrage en fonction de vos besoins.

SOMMAIRE PRODUCTION EAU CHAUDE SANITAIRE

Page 5

Préparateurs ECS - Ballons de stockage

SOMMAIRE EQUIPEMENTS CHAUFFERIE

Page 17

Groupes maintien de pression - Filtration - Surpression -
Sous-stations et skids - Echangeurs à plaques

SOMMAIRE SERVICE

Page 31

Prestations - Coffrets de commande et contrôle

PRODUCTION EAU CHAUDE SANITAIRE



Gammes Standard

Préparateur ECS NEVADA	Page 6
Préparateur ECS DAKOTA PRO	Page 8
Ballon primaire TAMPON PRIMAIRE	Page 10
Ballon secondaire TAMPON ECS	Page 11
Coffret de commande MULTI2	Page 12

Solutions personnalisées

Production ECS DAKOTHERM	Page 13
Production ECS DAKOTA TWIN	Page 14
Production ECS ALASKA	Page 14
Production ECS GEODAK	Page 15
Sur-mesure	Page 15

Les dimensions et caractéristiques techniques des produits sont indicatives. Elles peuvent faire l'objet de modifications. Photos non contractuelles

NEVADA

La qualité au juste prix

- Plaques INOX 316 anti-incrustation 0,4 mm
- Joints NBR clipsés
- Tuyauterie primaire et secondaire INOX
- Vanne 3 voies et servomoteur avec commande manuelle
- Pompe Classe A, variateur de fréquence intégré (non piloté)
- Pompes rotor sec avec moteur ventilé au secondaire (option sur série 3000)
- Traitement de surface du bâti peinture époxy
- Monté sur pieds galvanisés
- Certification ACS
- Box d'isolation démontable

Pilotés avec le coffret SAKKARAH Multi

- Affichage des données optimisé sur 2 lignes
- Carte électronique avec relais de commande débrochables
- Paramétrage simple par sélecteur rotatif
- Traitement anti-légionellose
- Communication Modbus (RS485)
- Report de défaut par contact sec

Faciles à installer et à entretenir

- Faible encombrement
- Livré sur socle
- Préréglé d'usine
- Echangeur visible



Fabriqué en France

Limites d'utilisation

- Pression de service max primaire : 10 bar (supérieur sur consultation)
- Tarage soupape secondaire : 10 bar
- Tension : 1x230V

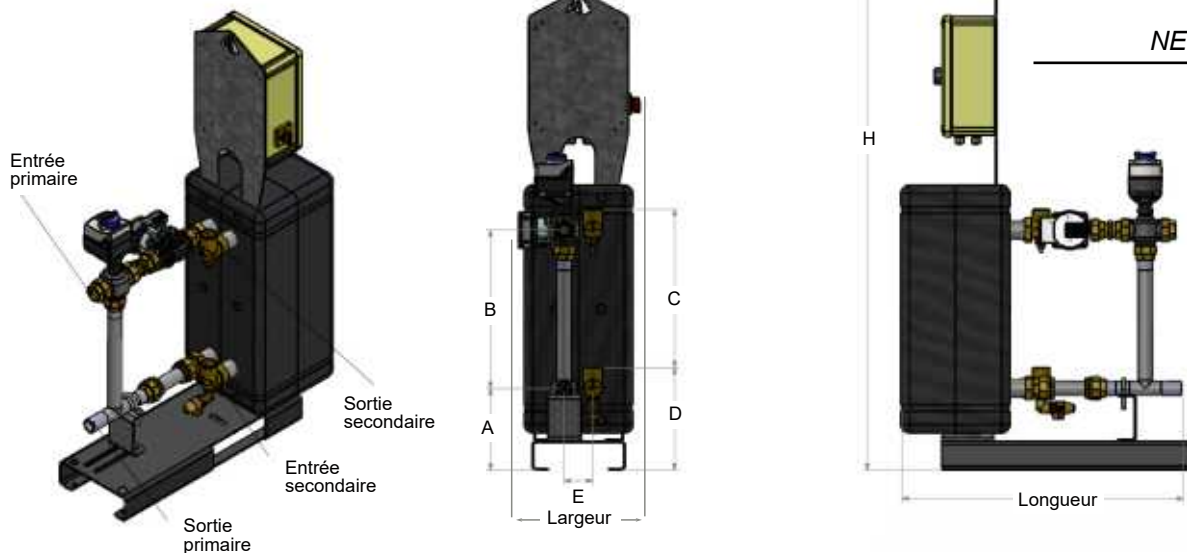
Pression supérieure de fonctionnement sur consultation
Les préparateurs sont livrés complets, prêts à l'emploi et testés en usine

L'ensemble du produit est certifié ACS (N° de certification 14ACCLY605)

Modèles NEVADA	Débit primaire m³/h	Puissance et débit secondaire en fonction de la température primaire						Prix unitaire HT		Prix unitaire HT		
		Primaire 80°C		Primaire 70°C		Primaire 65°C		Instantané		Semi-Instantané		
		P. kW	Débit l/min	P. kW	Débit l/min	P. kW	Débit l/min	1 pompe (S)	2 pompes (D)	1 pompe / 1 pompe (SS)	2 pompes / 1 pompe (DS)	2 pompes / 2 pompes (DD)
2507	1,6	51	15	36	10	29	8	3 862 €	4 709 €	4 753 €	5 602 €	6 275 €
2509	2,1	71	20	51	15	41	12	3 942 €	4 781 €	4 828 €	5 673 €	6 353 €
2511	3,1	99	28	71	20	57	16	4 010 €	4 856 €	4 899 €	5 748 €	6 423 €
2513	3,55	126	36	90	26	72	21	4 087 €	4 927 €	4 976 €	5 820 €	6 496 €
2515	4	146	42	104	30	83	24	4 158 €	5 000 €	5 044 €	5 895 €	6 571 €
3017	4,4	165	47	118	34	94	27	4 230 €	5 072 €	5 121 €	5 961 €	6 641 €
3019	4,8	184	53	131	38	105	30	4 298 €	5 145 €	5 189 €	6 036 €	6 709 €
3021	5,1	202	58	144	41	115	33	4 373 €	5 220 €	5 265 €	6 106 €	6 789 €
3023	5,3	218	62	156	45	125	36	4 751 €	5 952 €	5 635 €	6 838 €	7 520 €
3025	5,6	231	66	165	47	132	38	4 788 €	5 994 €	5 673 €	6 878 €	7 553 €
3029	7	285	82	204	58	163	47	4 946 €	6 144 €	5 830 €	7 030 €	7 713 €
3033	8,1	330	95	236	68	189	54	5 014 €	6 217 €	5 902 €	7 098 €	7 781 €
3039	8,8	371	106	265	76	212	61	5 124 €	6 327 €	6 010 €	7 211 €	7 896 €
3045	9,1	403	116	288	83	230	66	5 236 €	6 439 €	6 123 €	7 323 €	8 001 €
3049	9,2	419	120	299	86	239	69	5 309 €	6 507 €	6 193 €	7 391 €	8 074 €
3531	9,7	457	131	326	93	261	75	5 715 €	7 574 €	6 601 €	8 458 €	9 138 €
3535	10	488	140	349	100	279	80	5 863 €	7 722 €	6 749 €	8 604 €	9 286 €
3539	10,1	514	147	367	105	294	84	6 010 €	7 863 €	6 894 €	8 749 €	9 434 €
3543	10,1	537	154	384	110	307	88	6 153 €	8 008 €	7 037 €	8 897 €	9 575 €
4017	9,9	361	103	258	74	206	59	7 016 €	8 869 €	8 876 €	10 728 €	11 408 €
4019	10,7	399	114	285	82	228	65	7 077 €	8 932 €	8 937 €	10 792 €	11 472 €
4021	12,5	470	135	336	96	269	77	7 136 €	8 988 €	8 998 €	10 855 €	11 533 €
4025	13,7	534	153	381	109	305	87	7 258 €	9 110 €	9 117 €	10 977 €	11 652 €
4029	14,7	591	169	422	121	338	97	7 377 €	9 235 €	9 242 €	11 097 €	11 770 €
4035	15,1	641	184	458	131	366	105	7 560 €	9 413 €	9 425 €	11 277 €	11 955 €
4041	15,4	685	196	489	140	391	112	7 741 €	9 598 €	9 607 €	11 460 €	12 138 €
5025	12,8	502	144	359	103	287	82	9 436 €	11 294 €	12 058 €	13 906 €	14 588 €
5031	13,9	577	165	412	118	330	95	9 619 €	11 476 €	12 236 €	14 096 €	14 771 €
5035	16,6	681	195	486	139	389	111	9 741 €	11 596 €	12 358 €	14 211 €	14 895 €
5039	19,1	777	223	555	159	444	127	9 861 €	11 718 €	12 480 €	14 337 €	15 020 €
5043	20,2	865	248	618	177	494	142	9 985 €	11 838 €	12 604 €	14 459 €	15 137 €
5049	21	948	272	677	194	542	155	10 163 €	12 023 €	12 785 €	14 640 €	15 322 €
6023	21	860	246	614	176	491	141	13 641 €	15 590 €	15 566 €	17 512 €	18 948 €
6027	23,9	977	280	698	200	558	160	13 833 €	15 775 €	15 754 €	17 698 €	19 142 €
6031	25,4	1040	298	743	213	594	170	14 016 €	15 962 €	15 941 €	17 885 €	19 330 €
6035	27,9	1150	330	821	235	657	188	14 204 €	16 155 €	16 124 €	18 075 €	19 513 €
6039	30,6	1250	358	893	256	714	205	14 398 €	16 345 €	16 319 €	18 263 €	19 700 €

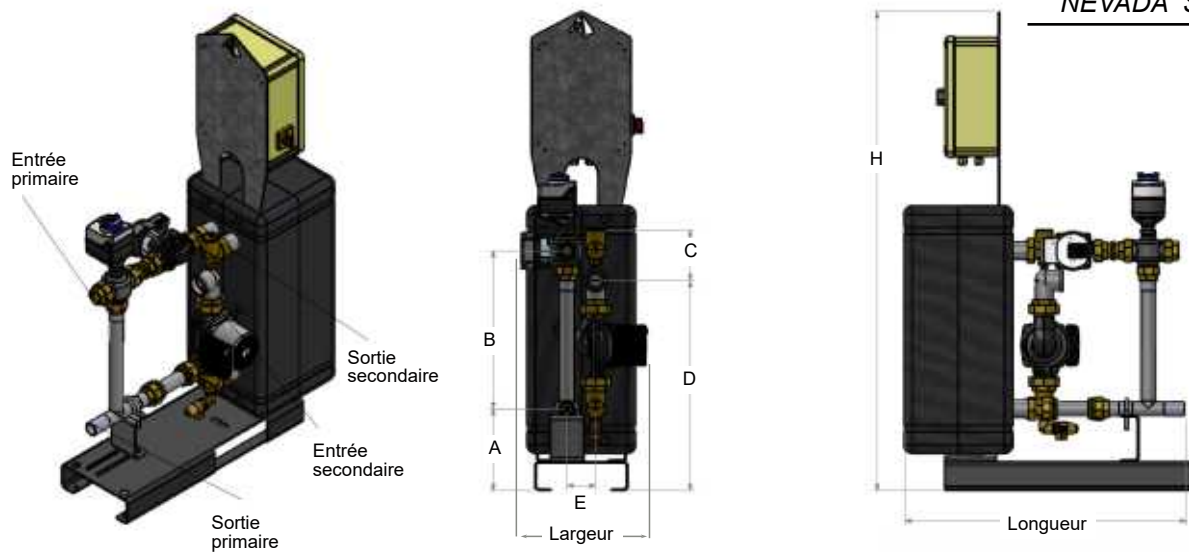
* Pompe(s) et régulation : 2 ans (la garantie ne couvre pas les défauts d'alimentation du coffret)

NEVADA INSTANTANÉ



Modèles NEVADA	Dimensions									Poids net max (kg)	Ø Raccord prim/sec	Delta P max (kPa)	Vanne 3 voies	Servo- moteur	Ampérage max du préparateur
	A (mm)	B (mm)	C (mm)	D (mm)	E (mm)	Long. (mm)	Larg. (mm)	H (mm)							
2500	197	380	380	247	69	677	291	1152	60	DN 25/32	175	VXG48.25	SAS61	4 A	
3000	197	380	380	247	69	718	360	1152	70	DN 32/32	175	VXG48.32	SAS61	4 A	
3500	320	420	420	370	140	863	460	1380	130	DN 32/32	175	VXG48.32	SAS61	4 A	
4000	320	420	420	320	140	960	519	1380	170	DN 40/40	100	VXG48.40	SAS61	6 A	
5000	320	420	420	320	140	1081	581	1380	180	DN 50/50	300	VXF32.50-40	SAX619	7 A	
6000	898	240	750	351	140	997	709	1776	390	DN 65/50	150	VXF32.65-63	SAX619	8 A	

NEVADA SEMI-INSTANTANÉ



Modèles NEVADA	Dimensions									Poids net max (kg)	Ø Raccord prim/sec	Delta P max (kPa)	Vanne 3 voies	Servo- moteur	Ampérage max du préparateur
	A (mm)	B (mm)	C (mm)	D (mm)	E (mm)	Long. (mm)	Larg. (mm)	H (mm)							
2500	197	380	380	510	69	677	302	1152	70	DN 25/32	175	VXG48.25	SAS61	6 A	
3000	197	380	380	506	69	718	372	1152	80	DN 32/32	175	VXG48.32	SAS61	6 A	
3500	320	420	420	628	140	863	460	1380	140	DN 32/32	175	VXG48.32	SAS61	7 A	
4000	320	420	79	719	140	960	719	1380	190	DN 40/40	100	VXG48.40	SAS61	10 A	
5000	320	420	9	789	140	1081	786	1380	200	DN 50/50	300	VXF32.50-40	SAX619	13 A	
6000	898	240	329	772	140	997	847	1776	420	DN 65/50	150	VXF32.65-63	SAX619	14 A	

Options pour NEVADA

- Mise en service par technicien SAKKARAH
- Livraison sur mesure
- Pompe secondaire ventilé (série 3000)

Options Pompe(s) secondaire(s)

	NEVADA SS et DS	NEVADA DD
Pompe(s) moteur(s) ventilé(s) NEVADA 2507 à 2515	336 €	672 €
Pompe(s) moteur(s) ventilé(s) NEVADA 3017 à 3029	467 €	927 €
Pompe(s) moteur(s) ventilé(s) NEVADA 3033 à 3543	621 €	1 244 €



DAKOTA PRO

La qualité au juste prix

- Plaques INOX 316 anti-incrustation **0,5 mm**
- Joints **EPDM** clipsés
- Tuyauterie primaire et secondaire **INOX**
- Vanne 3 voies et servomoteur avec commande manuelle
- Pompe primaire classe A avec variateur de fréquence **piloté par coffret**
- Traitement de surface du bâti peinture époxy
- Monté sur pieds galvanisés
- **Certification ACS**
- Box d'isolation thermoformée

Pilotés avec le coffret SAKKARAH Multi 2

- Ecran Tactile 4,3" avec visualisation du système
- Carte électronique avec relais de commande et borniers débouchables
- Paramétrage simple par menu déroulant
- Traitement anti-légionellose
- Communication Modbus (RS485)
- Report de défaut par contact sec
- Enregistrement des données sur clef USB

Faciles à installer et à entretenir

- Faible encombrement, livré sur socle
- Prérégulé d'usine
- Echangeur visitable
- **Vannes d'isolement** primaire et secondaire



Fabriqué en France

Limites d'utilisation

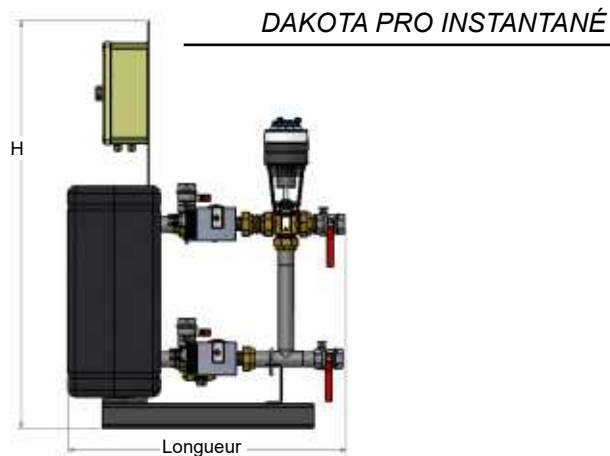
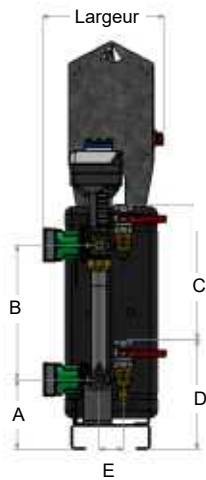
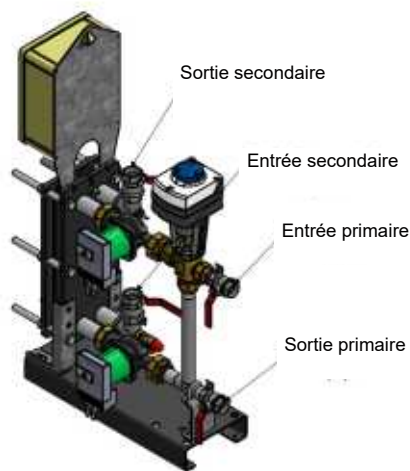
- Pression de service max primaire : 10 bar (supérieur sur consultation)
- Tarage soupape secondaire : 10 bar
- Tension : 1x230V

Pression supérieure de fonctionnement sur consultation
Les préparateurs sont livrés complets, prêts à l'emploi et testés en usine

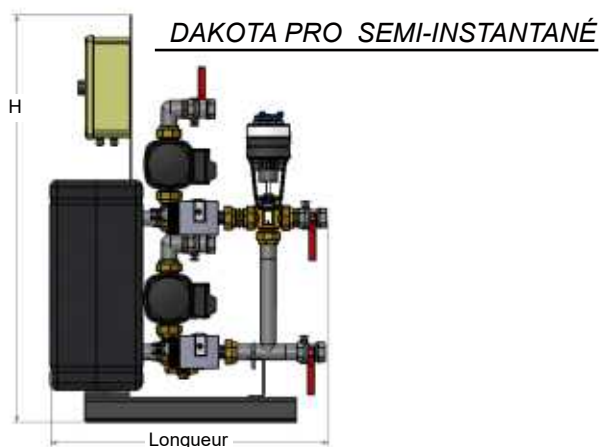
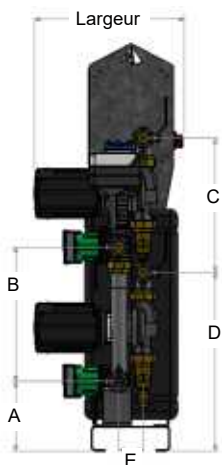
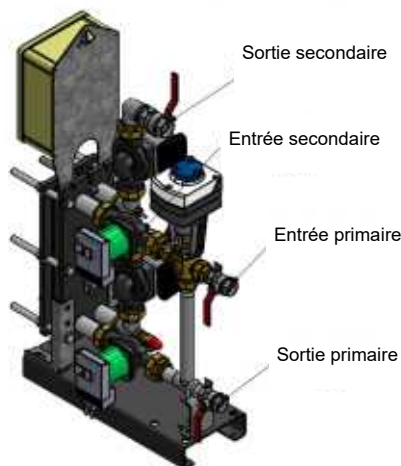
L'ensemble du produit est certifié ACS (N° de certification 14ACCLY605)

Modèles DAKOTA	Débit primaire m³/h	Puissance et débit secondaire en fonction de la température primaire						Prix unitaire HT		Prix unitaire HT		
		Primaire 80°C		Primaire 70°C		Primaire 65°C		Instantané		Semi-Instantané		
		P. kW	Débit l/min	P. kW	Débit l/min	P. kW	Débit l/min	1 pompe (S)	2 pompes (D)	1 pompe / 1 pompe (SS)	2 pompes / 1 pompe (DS)	2 pompes / 2 pompes (DD)
2507	1,6	51	15	36	10	29	8	5 035 €	5 874 €	6 306 €	7 150 €	8 222 €
2509	2,1	71	20	51	15	41	12	5 114 €	5 956 €	6 383 €	7 227 €	8 301 €
2511	3,1	99	28	71	20	57	16	5 192 €	6 036 €	6 463 €	7 307 €	8 381 €
2513	3,55	126	36	90	26	72	21	5 272 €	6 113 €	6 540 €	7 384 €	8 458 €
2515	4	146	42	104	30	83	24	5 349 €	6 195 €	6 620 €	7 466 €	8 538 €
3017	4,4	165	47	118	34	94	27	5 426 €	6 273 €	6 697 €	7 542 €	8 616 €
3019	4,8	184	53	131	38	105	30	5 506 €	6 355 €	6 864 €	7 715 €	8 918 €
3021	5,1	202	58	144	41	115	33	5 586 €	6 432 €	6 951 €	7 790 €	8 993 €
3023	5,3	218	62	156	45	125	36	5 973 €	7 173 €	7 328 €	8 526 €	9 734 €
3025	5,6	231	66	165	47	132	38	6 013 €	7 216 €	7 373 €	8 571 €	9 781 €
3029	7	285	82	204	58	163	47	6 102 €	7 300 €	7 452 €	8 655 €	9 858 €
3033	8,1	330	95	236	68	189	54	6 186 €	7 384 €	7 539 €	8 742 €	9 947 €
3039	8,8	371	106	265	76	212	61	6 313 €	7 513 €	7 670 €	8 869 €	10 074 €
3045	9,1	403	116	288	83	230	66	6 439 €	7 638 €	7 792 €	8 993 €	10 203 €
3049	9,2	419	120	299	86	239	69	6 526 €	7 724 €	7 879 €	9 080 €	10 285 €
3531	9,7	457	131	326	93	261	75	7 666 €	9 521 €	8 904 €	10 754 €	11 601 €
3535	10	488	140	349	100	279	80	7 835 €	9 690 €	9 073 €	10 925 €	11 770 €
3539	10,1	514	147	367	105	294	84	8 008 €	9 858 €	9 244 €	11 097 €	11 936 €
3543	10,1	537	154	384	110	307	88	8 177 €	10 027 €	9 410 €	11 268 €	12 110 €
4017	9,9	361	103	258	74	206	59	8 761 €	11 211 €	10 621 €	13 069 €	13 746 €
4019	10,7	399	114	285	82	228	65	8 829 €	11 284 €	10 693 €	13 144 €	13 824 €
4021	12,5	470	135	336	96	269	77	8 906 €	11 357 €	10 766 €	13 216 €	13 894 €
4025	13,7	534	153	381	109	305	87	9 054 €	11 502 €	10 911 €	13 364 €	14 040 €
4029	14,7	591	169	422	121	338	97	9 195 €	11 648 €	11 059 €	13 512 €	14 187 €
4035	15,1	641	184	458	131	366	105	9 415 €	11 868 €	11 277 €	13 730 €	14 408 €
4041	15,4	685	196	489	140	391	112	9 636 €	12 084 €	11 493 €	13 948 €	14 623 €
5025	12,8	502	144	359	103	287	82	10 585 €	12 963 €	13 207 €	15 587 €	16 265 €
5031	13,9	577	165	412	118	330	95	10 806 €	13 184 €	13 425 €	15 803 €	16 485 €
5035	16,6	681	195	486	139	389	111	10 951 €	13 331 €	13 573 €	15 951 €	16 633 €
5039	19,1	777	223	555	159	444	127	11 097 €	13 479 €	13 716 €	16 096 €	16 781 €
5043	20,2	865	248	618	177	494	142	11 244 €	13 627 €	13 859 €	16 239 €	16 922 €
5049	21	948	272	677	194	542	155	11 462 €	13 843 €	14 082 €	16 460 €	17 140 €
6023	21	860	246	614	176	491	141	15 454 €	17 398 €	17 376 €	19 316 €	20 760 €
6027	23,9	977	280	698	200	558	160	15 641 €	17 585 €	17 564 €	19 508 €	20 950 €
6031	25,4	1040	298	743	213	594	170	15 824 €	17 773 €	17 749 €	19 696 €	21 138 €
6035	27,9	1150	330	821	235	657	188	16 016 €	17 963 €	17 939 €	19 888 €	21 325 €
6039	30,6	1250	358	893	256	714	205	16 209 €	18 153 €	18 129 €	20 073 €	21 515 €

* Pompe(s) et régulation : 2 ans (la garantie ne couvre pas les défauts d'alimentation du coffret)



Modèles DAKOTA	Dimensions					Long.	Larg.	H	Poids net max (kg)	Ø Raccord prim/sec	Delta P max (kPa)	Vanne 3 voies	Servo- moteur	Ampérage max du préparateur
	A (mm)	B (mm)	C (mm)	D (mm)	E (mm)									
2500	197	380	380	311	69	780	347	1152	70	DN 25/32	800	VXG41.25	SAX619	4 A
3000	197	380	380	311	69	866	347	1152	80	DN 32/32	800	VXG41.32	SAX619	4 A
3500	350	420	420	463	140	931	428	1410	150	DN 32/32	800	VXG41.32	SAX619	4 A
4000	350	420	420	350	140	1051	532	1410	190	DN 40/40	400	VXF32.40-25	SAX619	6 A
5000	350	420	420	350	140	1170	539	1410	200	DN 50/50	300	VXF32.50-40	SAX619	7 A
6000	898	240	750	351	140	1043	684	1776	390	DN 65/50	200	VXF32.65-63	SKD62	8 A



Modèles DAKOTA	Dimensions					Long.	Larg.	H	Poids net max (kg)	Ø Raccord prim/sec	Delta P max (kPa)	Vanne 3 voies	Servo- moteur	Ampérage max du préparateur
	A (mm)	B (mm)	C (mm)	D (mm)	E (mm)									
2500	197	380	380	519	69	780	409	1152	80	DN 25/32	800	VXG41.25	SAX619	6 A
3000	197	380	380	506	69	786	422	1152	90	DN 32/32	800	VXG41.32	SAX619	6 A
3500	350	420	420	658	140	931	439	1410	160	DN 32/32	800	VXG41.32	SAX619	7 A
4000	350	420	420	154	140	1051	725	1410	210	DN 40/40	400	VXF32.40-25	SAX619	10 A
5000	350	420	111	819	140	1170	737	1410	220	DN 50/50	300	VXF32.50-40	SAX619	13 A
6000	898	240	240	862	140	1041	822	1776	420	DN 65/50	200	VXF32.65-63	SKD62	14 A



Dakota Pro équipé avec le coffret Multi 2

- * Contrôle de précision
- * Communication / E-data
- * Ergonomie

Coffret page 12



Options pour DAKOTA PRO

- Mise en service par technicien SAKKARAH

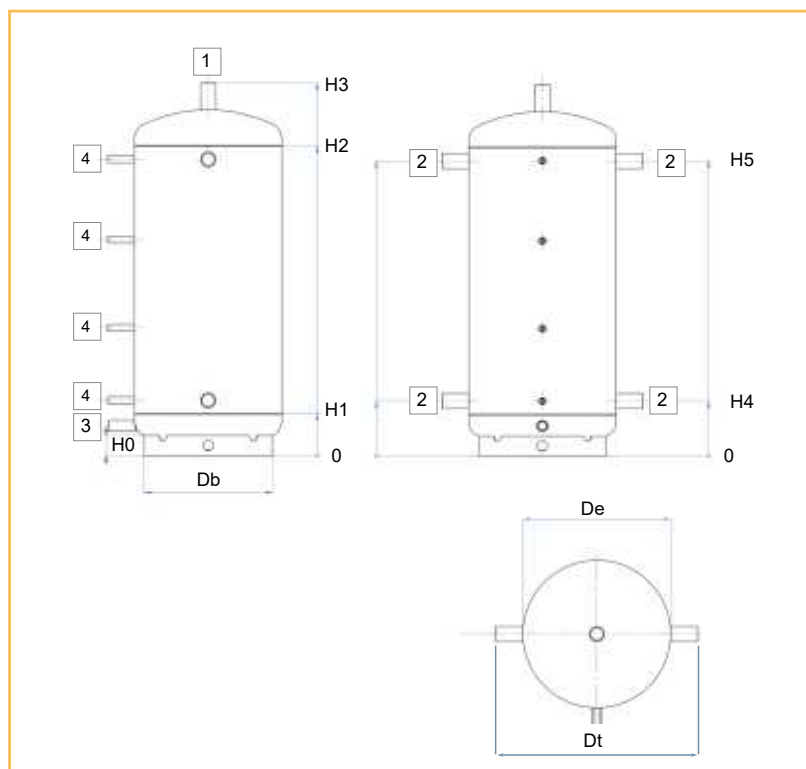


- Réservoir Tampon Primaire
- De 300L à 2000L
 - Cuve en acier
 - Revêtement extérieur Epoxy four
 - Piquages divers sur virole
 - Vidange et Purge
 - Température max utilisation 95°C
 - Pression de service max : 8 bar
 - Pression d'épreuve : 12 bar
 - Jaquette M1 souple 100 mm (Conductivité thermique : 0,037W/mK)

Volume (Litres)	Diamètres			Hauteurs						Conductivité thermique (W/24h)	Poids (kg)	Prix unitaire HT Jacquette M1 100 mm
	Db (mm)	De (mm)	Dt (mm)	H0 (mm)	H1 (mm)	H2 (mm)	H3 (mm)	H4 (mm)	H5 (mm)			
300	478	550	750	75	156	1156	1391	206	1106	76	48	1 352 €
500	599	650	850	95	171	1421	1670	211	1381	100	63	1 585 €
800	648	790	990	115	216	1466	1735	266	1416	124	92	1 872 €
1000	648	790	990	98	260	1760	2089	300	1720	134	113	2 022 €
1500	828	1098	1200	115	300	1800	2149	350	1750	165	164	2 981 €
2000	998	1100	1300	142	275	2075	2374	325	2025	187	226	3 199 €

Ballon INOX ou volume supérieur sur consultation
Ballon électrique / taille basse sur consultation

Volume (Litres)	Diamètre raccordement			
	1	2	3	4
300	1"1/2	1"1/2	1"	1/2"
500	1"1/2	1"1/2	1"1/2	1/2"
800	1"1/2	2"	1"1/2	1/2"
1000	1"1/2	2"	1"1/2	1/2"
1500	1"1/2	2"1/2	1"1/2	1/2"
2000	1"1/2	2"1/2	1"1/2	1/2"

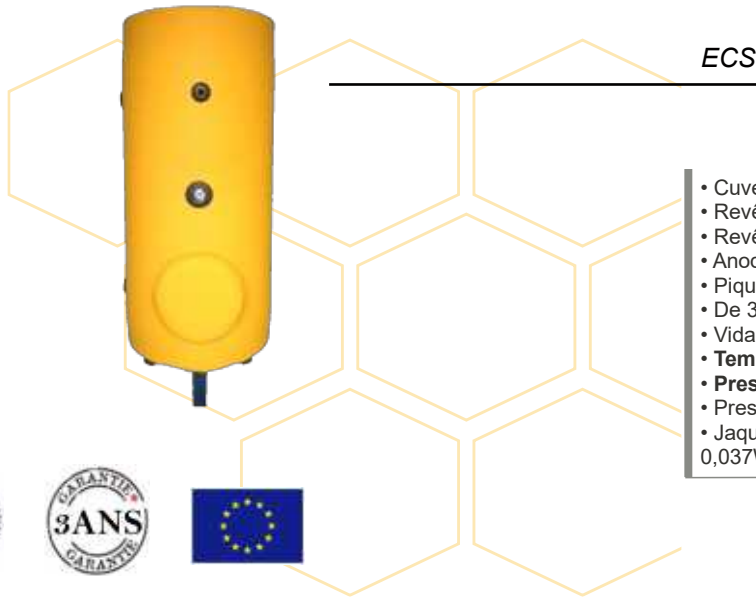


Pensez à nos Packs !

Dans la boîte, tous les composants essentiels pour raccorder/installer votre matériel

— Pack accessoires Primaire
= soupape, thermomètre et purgeur et bouchons

Pack	Prix unitaire HT
Pack accessoires Primaire	221 €



Réservoir Tampon ECS

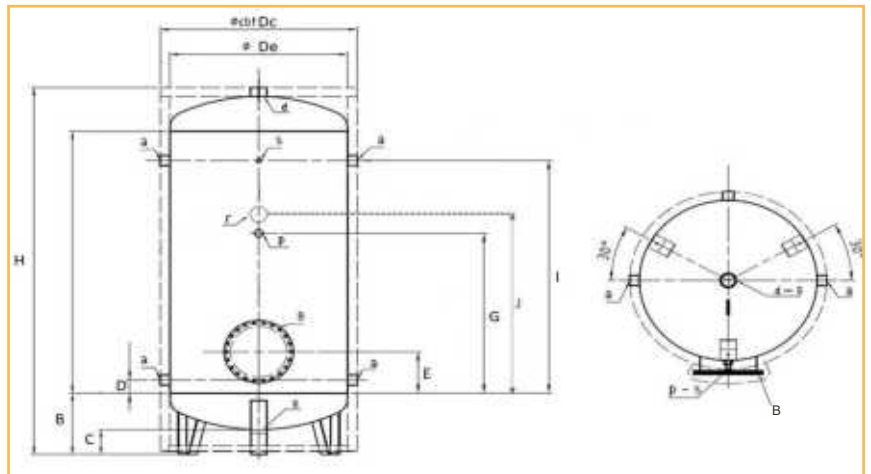
- Cuve en acier
- Revêtement extérieur Epoxy four
- Revêtement intérieur Epoxy four alimentaire
- Anode magnésium
- Piquages divers sur virole
- De 300L à 2000L avec trou d'homme
- Vidange et Purge
- **Température max utilisation 99°C**
- **Pression de service max : 8 bar**
- Pression d'épreuve : 12 bar
- Jaquette M1 souple 110 mm (Conductivité thermique : 0,037W/mK)



Volume (Litres)	Hauteur H (mm)	Diamètres (mm)		Trou d'homme								Conductivité thermique (W/24h)	Poids (kg)	Prix unitaire HT Jacquette M1 110 mm	
		De	Dc	Th	A	B	C	D	E	G	I				J
300	1637	550	770	220	1000	330	165	90	150	530	900	1070	88	75	1 649 €
500	1937	650	870	220	1250	350	155	90	150	725	1080	1270	109	105	1 902 €
800	1987	790	1010	300	1250	370	145	90	190	750	1100	1300	132	140	2 378 €
1000	2237	790	1010	300	1500	370	145	90	240	900	1300	1460	138	160	2 537 €
1500	2545	950	1170	300	1800	410	185	90	260	1100	1550	1660	167	235	3 330 €
2000	2570	1100	1320	350	1800	420	170	90	285	1100	1600	1680	188	295	3 804 €

Ballon INOX ou volume supérieur sur consultation
Ballon électrique / taille basse sur consultation

Volume (Litres)	Diamètre raccordement					
	a	g	d	p	s	r
300	1"1/2	1"1/2	1"1/2	1"1/4	1/2"	1"1/4
500	1"1/2	1"1/2	1"1/2	1"1/4	1/2"	1"1/4
800	2"	2"	2"	1"1/4	1/2"	1"1/2
1000	2"	2"	2"	1"1/4	1/2"	1"1/2
1500	2"1/2	2"1/2	2"1/2	1"1/4	1/2"	2"
2000	2"1/2	2"1/2	2"1/2	1"1/4	1/2"	2"



Pack	Prix unitaire HT
Pack accessoires ECS	221 €
300 l	897 €
500 l	897 €
Pack électrique pour ballon	1 761 €
1000 l	1 849 €
1500 l	1 936 €
2000 l	2 157 €

Pensez à nos Packs !

Dans la boîte, tous les composants essentiels pour raccorder/installer votre matériel

Pack accessoires ECS

= soupape, thermomètre et purgeur



Pack électrique

- Thermoplongeur triphasé avec 3 circuits Ø16 Inox 304 brasés sur bouchon Ø77/200 en laiton
- Le pack électrique comprend : thermoplongeur(s) avec capôt, thermostat double et plateau avec piquage(s) M77

Caractéristiques Pack électrique

pour ballons (Litres)	Thermoplongeurs			Temps de réchauffage (h)**
	Puissance (kW)*	Nombre	Composition	
300	6	1	1x6	2,91
500	6	1	1x6	4,85
800	12	2	2x6	3,88
1000	15	2	6+9	3,88
1500	18	2	2x9	4,85
2000	24	2	2x12	4,85

*Charge spécifique < 5W/cm²

** Réchauffage de 10 à 60°C

Puissance supérieure en étude sur demande



COFFRET MULTI 2

**Multi 2,
une solution simple et
ergonomique**

Port USB



Fabriqué en France

Pilotage de précision

- Programmé d'usine pour la **commande et le contrôle** des **préparateurs ECS**
- Contrôle & pilotage de grande **précision et efficacité** grâce aux nombreuses entrées et sorties disponibles :
 - 4 alimentations pompes avec pilotage (0-10V ou PWM) et commande marche/arrêt
 - 5 sondes de température
 - 2 relais paramétrables
 - 2 PID paramétrables
 - Contrôle des sorties en marche forcée et des signaux de pilotage
- Fonctionnement optimisé via un réglage ajusté au plus près des besoins

Communication

- Paramétrage et pilotage possibles via modBUS (RS485)
- Connexions multiples : USB, modBUS (RS485), contacts sec

Données techniques

En Entrées

- Sonde de température Pt1000 ou Pt100
- position de vanne
- contacts sec TOR,
- retours ipostherm
- retours libres

Signal, PT1000-100 / TOR

En Sorties

- 4 alimentations en 230V avec ordre de marche et signal de pilotage
- Alimentation et commande de vannes 24 VDC et 230V 3 points

Signal, 230 VAC / 0-10V ou PWM / 24 VAC / 24 VDC

Ergonomie

- Ecran TFT couleur tactile 4.3"
- Menu déroulant et intuitif, visuel graphique
- Mise à jour du firmware via clef USB
- Connectique **100% débouchable**

E-Data

- Historique des données, jusqu'à 12 mois de fonctionnement sauvegardés
- Récupération de l'historique via clef USB



Ecran d'accueil



Ecran de réglage de la consigne jour



DAKOTHERM

**Dakotherm,
l'association d'un stockage primaire
et d'un préparateur ECS**

Le duo gagnant

Ensemble complet Dakota Pro + ballon permettant

- stockage de l'énergie primaire, ce qui limite les appels sur la chaudière ou le réseau lors de puisage
- pas de stockage secondaire, ce qui évite le développement de la **légionellose**

Les atouts du Multi2

Préparateur Dakota Pro équipé du coffret Multi 2 :

- Pilotage des pompes (ou vanne 2 voies) de charge ballon primaire
- Jusqu'à 5 températures relevées, dont la température d'entrée et de sortie du ballon primaire.

Ce qui permet de piloter le primaire en **delta T constant**, via une régulation indépendante

Sans le coffret Multi 2, le pilotage pourrait se faire uniquement avec le signal de pilotage de la vanne 3 voies (par exemple dans le cas d'un préparateur Nevada)



Fabriqué en France

Limites d'utilisation

- Pression de service max primaire : 10 bar (supérieur sur consultation)
- Tarage soupape secondaire : 10 bar
- Tension : 1x230V

Les préparateurs sont prêts à l'emploi et testés en usine

Pensez à nos Packs !

Dans la boîte, tous les composants essentiels pour raccorder/installer votre matériel

Pack Pompes

= Circulateur(s) optimisé(s) pour la charge du ballon de stockage primaire
Pilotage en 0-10V du (des) circulateur(s) en fonction de la demande

Pack Sondes

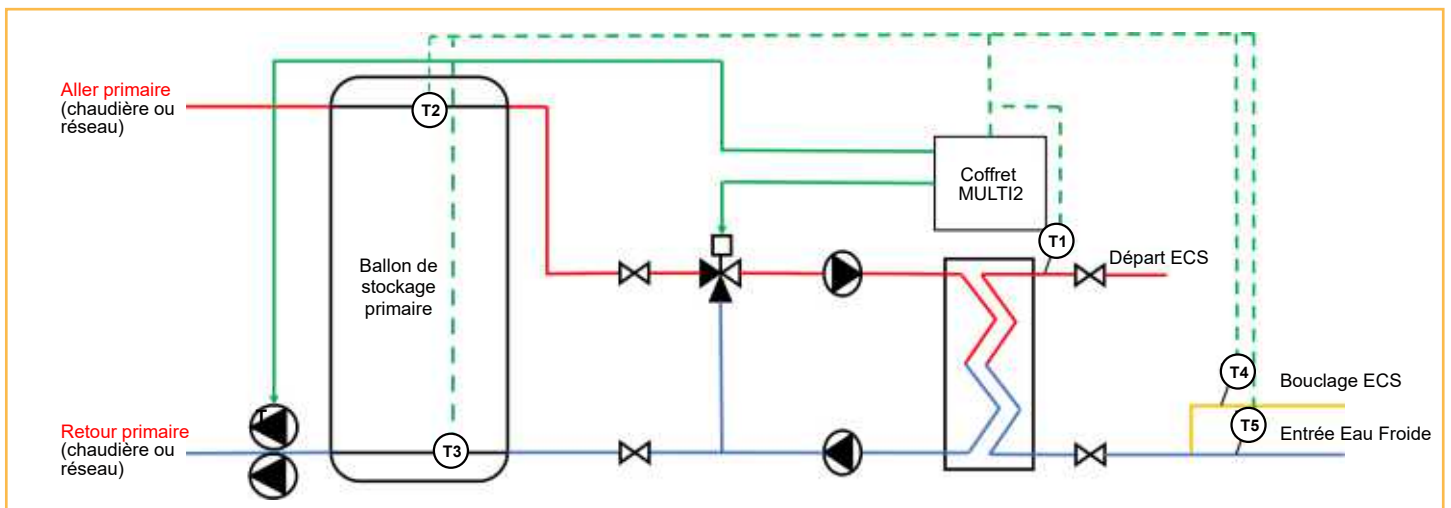
= 2 sondes PT1000 pour contrôle de la température et pilotage des circulateurs (compatible Multi 2)



Ecran d'accueil Dakotherm

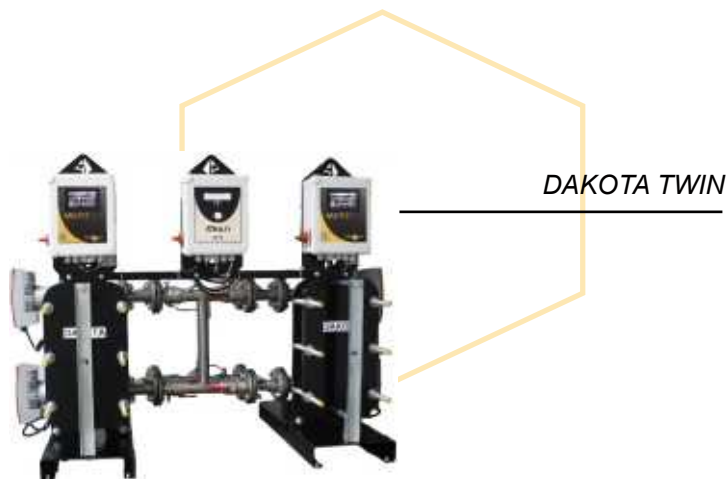


Coffret de commande Multi 2
Ecran d'accueil Dakotherm



SOLUTION ECS CONTINU instantané / semi-instantané

TWIN



TWIN,
la garantie de la continuité de
service

Principaux avantages

- Fonctionnement **normal/secours** des préparateurs
- Maintenance du préparateur Dakota pro assurée **sans arrêt de la production ECS**
- Solution déclinable en version instantanée, semi-instantanée et avec stockage primaire

La solution idéale

- Pour les **hopitaux** et locaux nécessitant une **production ECS sécurisée**
 - = pas d'arrêt de production
- Pour les grands ensembles de logements collectifs
 - = **économie d'énergie** grâce à un dimensionnement optimisé pour une consommation modérée et fonctionnement en secours lors des pics de consommation



Fabriqué en France

SOLUTION ECS AVEC RETOUR BASSE TEMPERATURE instantané / semi-instantané

ALASKA

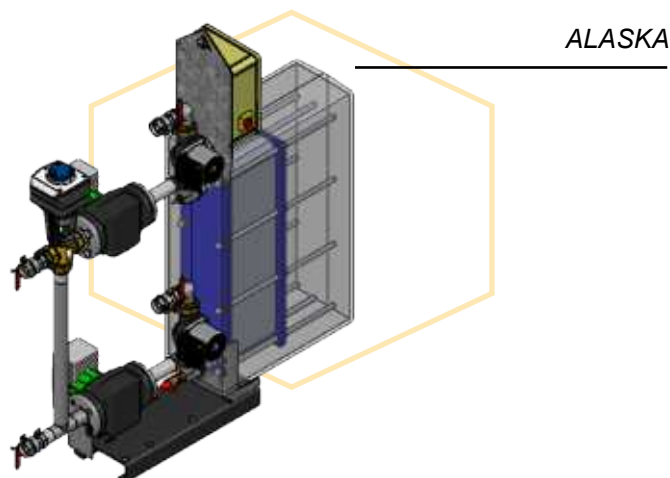
ALASKA,
un préparateur ECS performant pour
les productions basse température

Principaux avantages

- Des modèles d'échangeurs très performants pour une production à basse température
- Un pilotage 0-10V des circulateurs du primaire pour optimiser les températures de retour
- Des économies d'énergie sur vos production ECS

La solution idéale

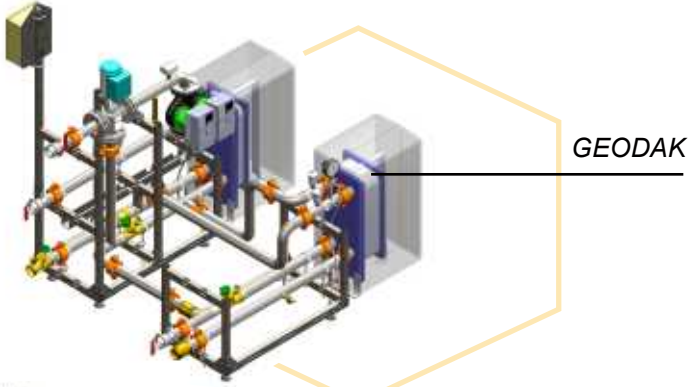
- Pour les productions ECS basse température
- Pour les productions ECS nécessitant des retours basse température (chaudières à basse température, chaudières à condensation, pompe à chaleur, réseaux de chaleur...)



Fabriqué en France

SOLUTION ECS AVEC PRÉCHAUFFAGE instantané / semi-instantané

GEODAK



GEODAK

**GEODAK,
préparateur ECS pour optimisation
des retours primaires**

Principaux avantages

- Montée en température du réseau secondaire répartie sur 2 échangeurs en série : l'un réchauffe le bouclage ECS (50/60), l'autre préchauffe l'eau froide (10/50). L'épuisement des calories du primaire est favorisé par la température d'entrée eau froide
- Production ECS conçue pour favoriser les retours primaires à basse température (35°C en moyenne).



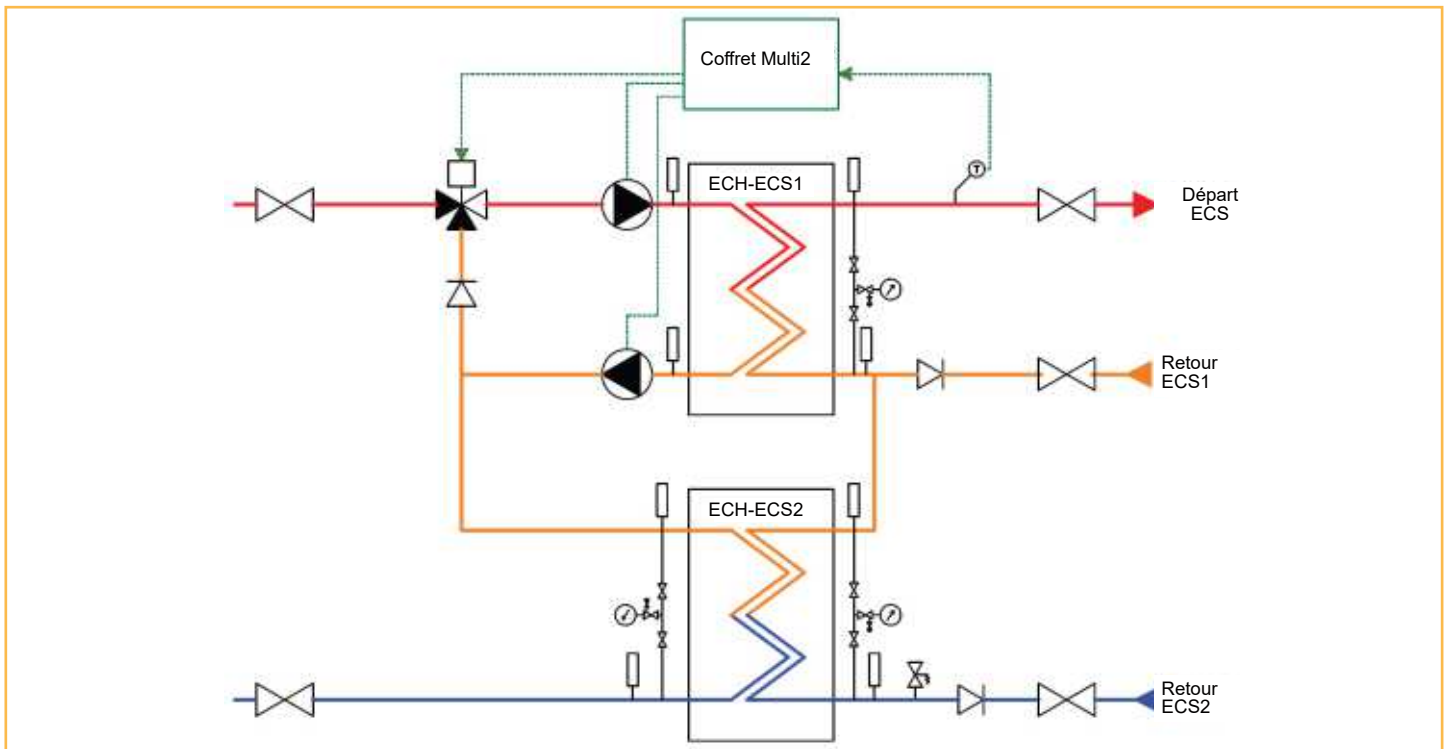
Fabriqué en France

Une détermination sur mesure

- Calcul des échangeurs de boucle et préchauffage pour optimiser le retour primaire
- Equilibrage des débits par vannes réglables
- Décomposition du choc thermique pour des retour plus froid

La solution idéale

- pour les réseaux primaires alimentés par un réseau urbain type géothermie ou chaudière à condensation



AUTRES SOLUTIONS ECS

Sur mesure

**SUR MESURE,
Pour l'étude et le développement
d'une solution ajustée à vos besoins**

SUR MESURE

Déjà développés pour vous :

- La récupération d'énergie sur les retours primaires
- Le préchauffage EF par récupération des condensats
- Production bi-étagée (Géodak)



Fabriqué en France

Pensez à notre outil de détermination !
Aide en ligne sur www.sakkarah.fr

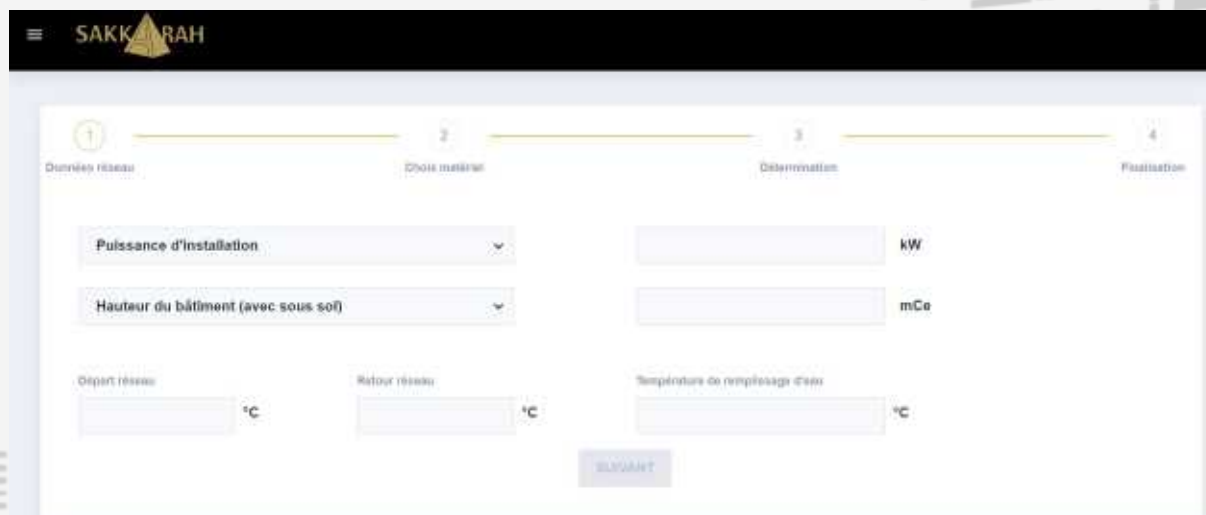
En quelques clics, dimensionnez votre préparateur ECS
et votre maintien de pression

www.sakkarah.fr

OUTILS DE DÉTERMINATION

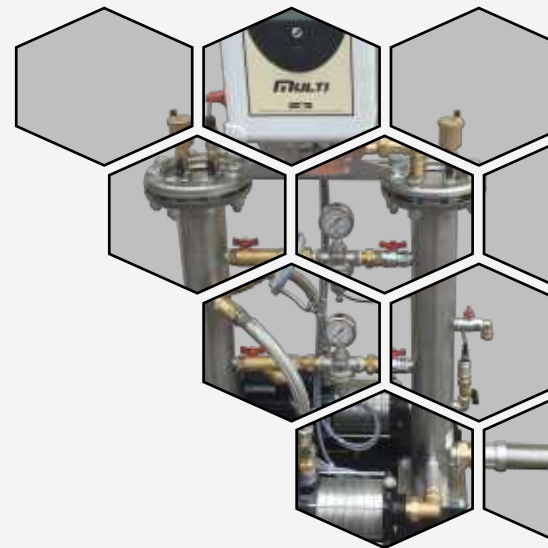


Dimensionnement en ligne des préparateurs ECS



Dimensionnement en ligne des groupes maintien de pression

EQUIPEMENTS CHAUFFERIE



Gammes Standard

Maintien de Pression JUMBO JUNIOR Page 18

Maintien de Pression JUMBO Page 19

Maintien de Pression MANGO Page 20

Solutions personnalisées

Maintien de Pression JUMBO MASTER Page 21

Gammes Standard

Filtre CAÏMAN Page 22

Filtre MAGNETO Page 23

Filtre NEODYMO Page 24

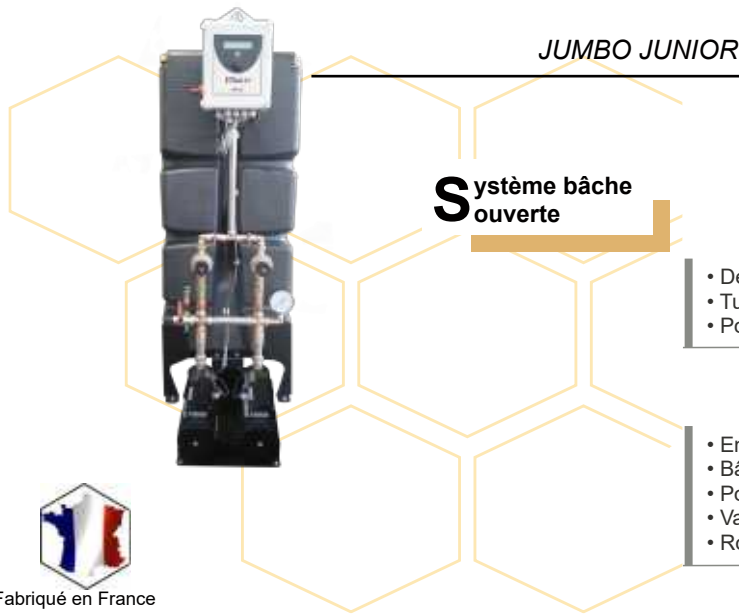
Surpresseur KALAO Page 25

Solutions personnalisées

Sous station sur mesure et standard (SKID) Page 26

Echangeurs à plaques Page 28

Coffret contrôle de l'encrassement pour échangeurs KUATRO Page 30



**JUMBO JUNIOR,
le groupe maintien de pression
passe-partout**



- Des matériaux de qualité
- Déverseur(s) réglable(s) sans outil
 - Tuyauterie inox
 - Pompes avec hydraulique inox

- Faciles à installer et à mettre en service
- Ensemble complet testé et préréglé usine
 - Bâche de 300 L en PEHD sur châssis acier époxy
 - Poids et dimensions mini pour **locaux exigus** (600x836x1679)
 - Vannes d'isolement et purges pour la maintenance
 - Robinet d'échantillonnage sur cuve

- Pilotés avec le coffret SAKKARAH Multi
- Affichage des données optimisé sur 2 lignes
 - Carte électronique avec relais de commande débroschables
 - Sélecteur rotatif pour faciliter le paramétrage
 - Détection fuite réseau par compteur à impulsion
 - Communication en **Modbus**

Limites d'utilisation

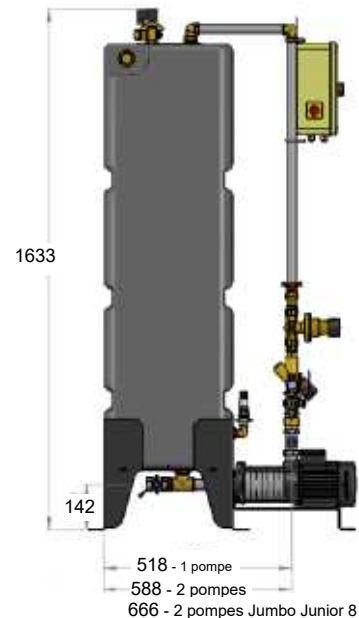
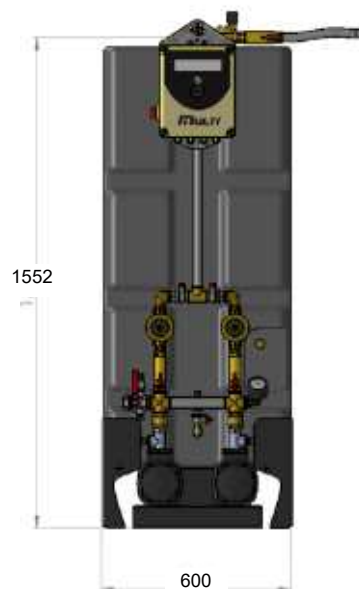
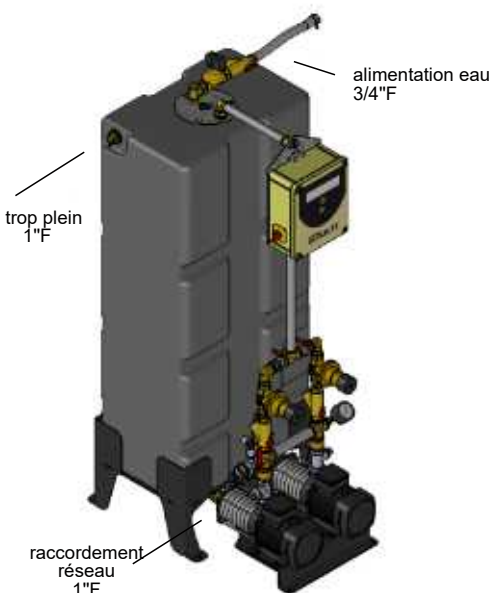
- Température de service max : 90°C
- Tension : 1x230V (prévoir une alimentation protégée à 12A)

Options pour JUMBO JUNIOR

- Compteur à impulsion

Option	Prix unitaire HT
Compteur à impulsion remplissage	311 €

Modèles JUMBO JUNIOR	Prix unitaire HT	
	1 pompe - 1 déverseur	2 pompes - 2 déverseurs
Jumbo Junior 4	4 891 €	6 930 €
Jumbo Junior 6	5 268 €	7 539 €
Jumbo Junior 8	5 587 €	7 965 €



* Pompe(s) et régulation : 2 ans (la garantie ne couvre pas les défauts d'alimentation du coffret)



Système bache ouverte

JUMBO

Des matériaux de qualité

- Colonnes basse et haute pression inox
- Déverseur(s) réglable(s) sans outil
- Flexibles inox
- Pompes avec hydraulique inox, débit d'environ 1m³/h par pompe
- Option **MAX**, débit de 3 m³/h par pompe

Faciles à installer et à mettre en service

- **Une seule liaison** avec la bache de stockage, flexible fourni
- Ensemble testé et préréglé usine
- Vannes d'isolement avec purges pour la maintenance

Pilotés avec le coffret SAKKARAH Multi

- Affichage des données optimisé sur 2 lignes
- Carte électronique avec relais de commande débrochables
- Sélecteur rotatif pour faciliter le paramétrage
- Nombreuses fonctionnalités dont le **Modbus** (RS485)

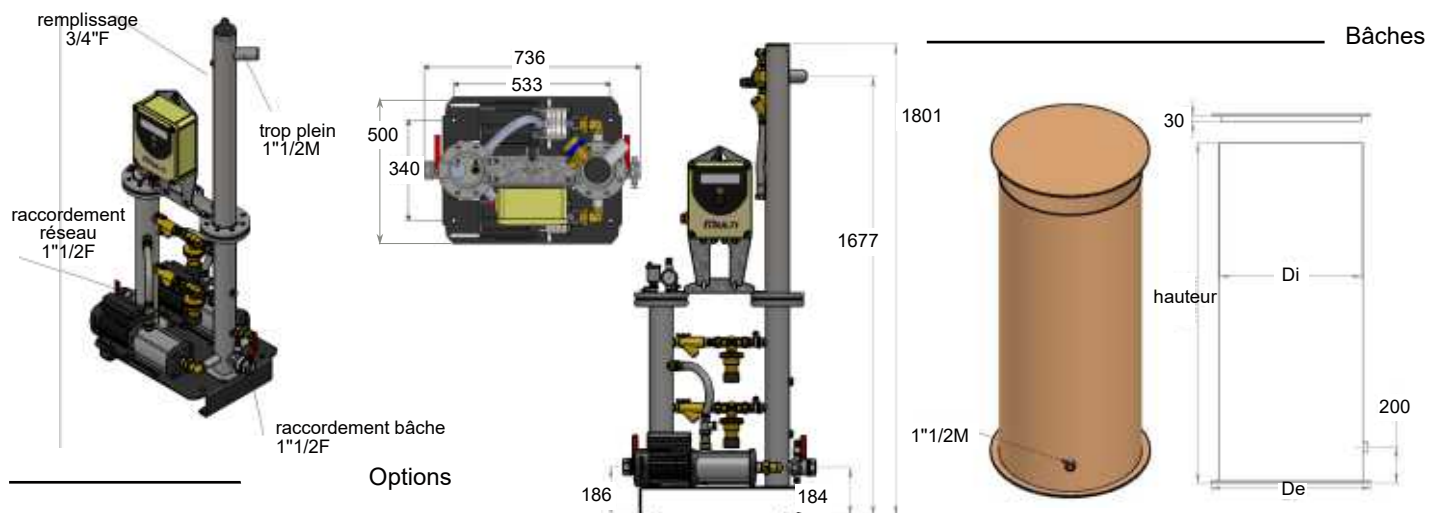


Fabriqué en France

Limites d'utilisation

- Température de service max : 90°C
- Tension : 1x230V (prévoir une alimentation protégée à 12A)

Modèles JUMBO	Pression service max (bar)	Hauteur (mm)	Longueur (mm)	Largeur (mm)	Ø raccord vers installation	Ø raccord vers bache	Poids max (kg)	Prix unitaire HT	
								1 pompe - 1 déverseur	2 pompes - 2 déverseurs
JUMBO 2	2	1801	736	500	40/49 F	40/49 F	80	5 807 €	7 200 €
JUMBO 3	3	1801	736	500	40/49 F	40/49 F	80	5 807 €	7 200 €
JUMBO 4	4	1801	736	500	40/49 F	40/49 F	80	5 900 €	7 320 €
JUMBO 5	5	1801	736	500	40/49 F	40/49 F	80	6 510 €	7 982 €
JUMBO 6	6	1801	736	500	40/49 F	40/49 F	80	7 118 €	8 534 €
JUMBO 7	7	1801	736	500	40/49 F	40/49 F	80	7 266 €	8 679 €
JUMBO 8	8	1801	736	500	40/49 F	40/49 F	80	7 431 €	8 963 €
JUMBO 9	9	1801	736	500	40/49 F	40/49 F	80	7 431 €	8 963 €



Bâches

Options	Prix unitaire HT		Modèles bâches (litres)	Volume installation (m ³)	Puissance installation (kW)	Hauteur bache (mm)	Ø De bache (mm)	Ø Di bache (mm)	Poids max (kg)	Ø raccord vers Jumbo	Prix unitaire HT
	1 pompe - 1 déverseur	2 pompes - 2 déverseurs									
Option MAX pour			550	0 à 19	0 à 1600	2000	700	625	24	40/49 M	1 695 €
Jumbo 2 à 4	204 €	405 €	775	19 à 27	1600 à 2200	2000	775	735	32	40/49 M	1 695 €
Jumbo 5 à 7	580 €	1 163 €	900	27 à 31	2200 à 2600	2000	890	800	43	40/49 M	2 079 €
Jumbo 8 à 9	1 217 €	2 434 €	1500	31 à 52	2600 à 4300	2000	1042	950	65	40/49 M	3 039 €
			2000	52 à 70	4300 à 5800	2000	1247	1155	94	40/49 M	3 758 €
			2500	70 à 87	5800 à 7300	2000	1350	1265	110	40/49 M	3 997 €
Compteur à impulsion remplissage	311 €										

* Pompe(s) et régulation : 2 ans (la garantie ne couvre pas les défauts d'alimentation du coffret)



MANGO

Système bache fermée

Des matériaux de qualité

- Colonnes basse et haute pression inox
- Déverseur(s) réglable(s) sans outil
- Flexibles inox
- Pompes avec hydraulique inox, débit d'environ 1m³/h par pompe
- Option **MAX**, débit de 3 m³/h par pompe

Faciles à installer et à mettre en service

- **Une seule liaison** avec la bache de stockage, flexible fourni
- Ensemble testé et préréglé usine
- Vannes d'isolement avec purges pour la maintenance

Pilotés avec le coffret SAKKARAH Multi

- Affichage des données optimisé sur 2 lignes
- Carte électronique avec relais de commande débrochables
- Sélecteur rotatif pour faciliter le paramétrage
- Nombreuses fonctionnalités dont le **Modbus** (RS485)

Système avec bache fermée

- Bache équipée d'une vessie pour empêcher le contact Air/Eau
- Stockage de l'eau à pression atmosphérique (pas de contrôle ESP)
- Purge de la vessie par effet Venturi
- Lecture directe de la hauteur d'eau dans la bache via capteur de pression
- Electronique regroupé sur le module pompe



Fabriqué en France

Limites d'utilisation

- Température de service max : 90°C
- Tension : 1x230V (prévoir une alimentation protégée à 12A)

Modèles MANGO	Pression service max (bar)	Hauteur (mm)	Longueur (mm)	Largeur (mm)	Ø raccord vers installation	Ø raccord vers bache	Poids max (kg)	Prix unitaire HT	
								1 pompe - 1 déverseur	2 pompes - 2 déverseurs
MANGO 2	2	1340	668	500	40/49 F	40/49 F	80	5 807 €	7 200 €
MANGO 3	3	1340	668	500	40/49 F	40/49 F	80	5 807 €	7 200 €
MANGO 4	4	1340	668	500	40/49 F	40/49 F	80	5 900 €	7 320 €
MANGO 5	5	1340	668	500	40/49 F	40/49 F	80	6 510 €	7 982 €
MANGO 6	6	1340	668	500	40/49 F	40/49 F	80	7 118 €	8 534 €
MANGO 7	7	1340	668	500	40/49 F	40/49 F	80	7 266 €	8 679 €
MANGO 8	8	1340	668	500	40/49 F	40/49 F	80	7 431 €	8 963 €
MANGO 9	9	1340	668	500	40/49 F	40/49 F	80	7 431 €	8 963 €

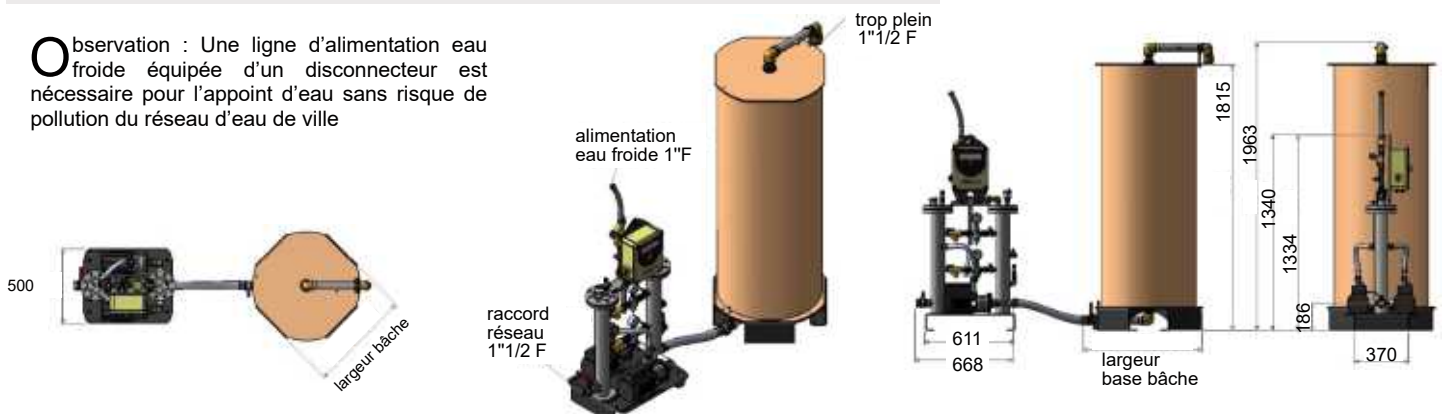
Bâches

Modèles bâches (litres)	Volume installation (m ³)	Puissance installation (kW)	Hauteur bache (mm)	Largeur bache (mm)	Largeur base bache (mm)	Poids max (kg)	Ø raccord vers Mango	Prix unitaire HT
500	0 à 19	0 à 1600	1963	693	821	24	40/49 M	4 687 €
750	19 à 27	1600 à 2200	1963	790	938	32	40/49 M	4 687 €
1200	27 à 31	2200 à 2600	1963	1013	1138	43	40/49 M	6 069 €
2000	31 à 52	2600 à 4300	2000	1260	1450	65	40/49 M	8 548 €
Ligne complète de disconnexion (Vanne, Filtre avec robinet de rinçage, Disconnecteur, Vanne) :								795 €

Options

Options	Prix unitaire HT	
	1 pompe - 1 déverseur	2 pompes - 2 déverseurs
Option MAX pour		
Mango 2 à 4	400 €	600 €
Mango 5 à 7	777 €	1 359 €
Mango 8 à 9	1 415 €	2 631 €
Compteur à impulsion remplissage	311 €	

Observation : Une ligne d'alimentation eau froide équipée d'un disconnecteur est nécessaire pour l'appoint d'eau sans risque de pollution du réseau d'eau de ville



* Pompe(s) et régulation : 2 ans (la garantie ne couvre pas les défauts d'alimentation du coffret)



Exemple Jumbo Master 3 pompes verticales



Fabriqué en France

JUMBO MASTER

Nouveauté 2023
livré avec Multi 2 et déverse(s)
électrique(s)

Des matériaux de qualité

- Déverseurs réglables
- Flexibles inox
- Collecteur HP et BP inox
- Pompes multicellulaires avec hydraulique inox

Faciles à installer et à mettre en service

- Ensemble complet testé et pré réglé usine
- Vannes d'isolement et purges pour la maintenance
- Raccordement à gauche ou à droite des collecteurs

Pilotés avec le coffret SAKKARAH Multi

- Affichage des données optimisé sur 2 lignes
- Carte électronique avec relais de commande débrochables
- Sélecteur rotatif pour faciliter le paramétrage
- Détection fuite réseau par compteur à impulsion
- Communication en **Modbus** (RS485)

Limites d'utilisation

- Température de service max : 90°C
- Tension d'alimentation triphasée
- Possibilité de gestion pompe gros débit (fuite réseau) sur demande

Détermination

Eléments à fournir pour dimensionnement matériel :

- Pression de service
- Température réseau (Aller / Retour)
- Volume installation

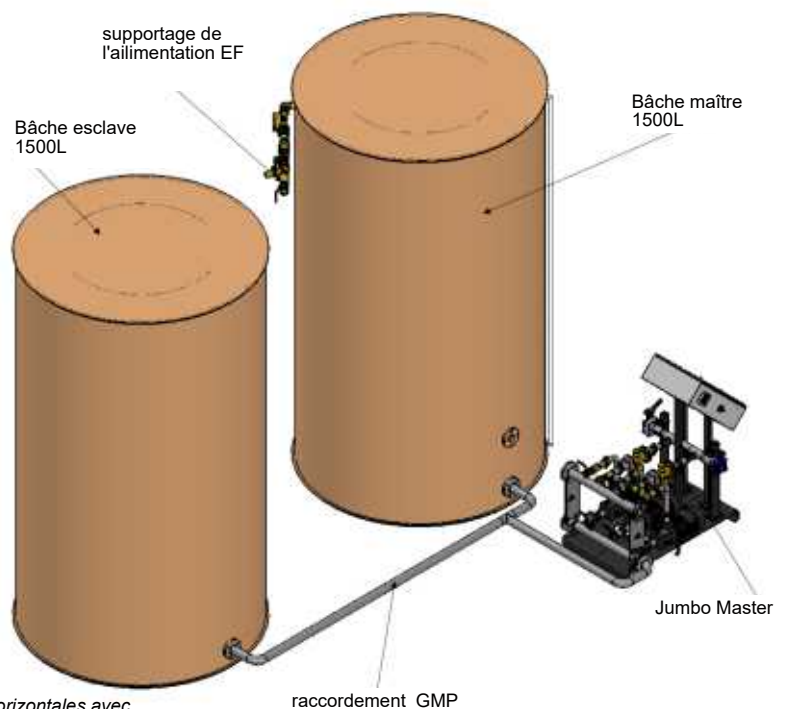
Option

- Ligne de remplissage en Eau de Ville (réducteur de pression, filtre, électrovanne 1x230V, vannes d'isolement et by-pass manuel)
- Compteur d'eau à impulsions 1x10L CAL30 DN40

Option ligne de remplissage avec compteur



Exemple Jumbo Master 3 pompes horizontales avec 2 bâches en vase communicant

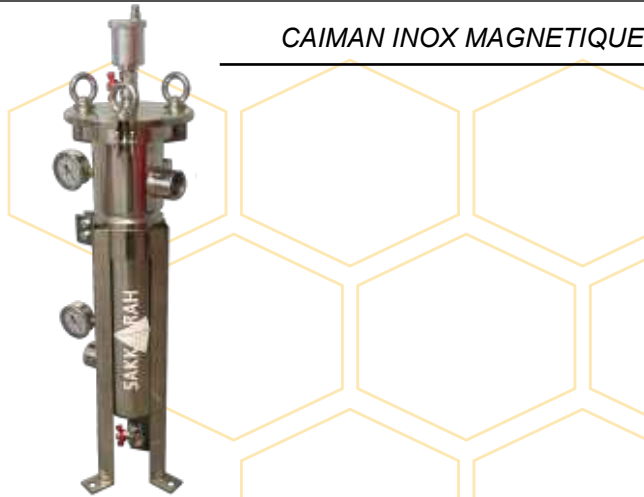


Bâche JUMBO MASTER

Liaison hydraulique directe sur la bache possible (H=190mm) sinon tuyauterie de liaison à la charge de l'installateur

- Piquage bas avec bride tournante à raccorder au JUMBOMASTER
- Piquage Eau de Ville
- Piquage trop plein
- Piquage vidange
- Tube plexi avec flotteur magnétique pour contrôle niveau bache

* Pompe(s) et régulation : 2 ans (la garantie ne couvre pas les défauts d'alimentation du coffret)



CAIMAN INOX MAGNETIQUE

Des matériaux de qualité en inox

- Construction **100% INOX**
- Barreaux magnétiques
- Entrée et sortie latérales avec pied réglable en hauteur
- Connexion de vidange par le fond pour un drainage total
- Fermeture du couvercle par boulons basculants
- Panier support en Inox pour le maintien de la poche filtrante **50 µm**
- Livré de série avec deux manomètres de contrôle et purgeur automatique
- Possibilité d'injecter des produits de traitement par le filtre

Conception robuste

- Pression maxi : 10 bar
- Température maxi : 100°C
- Option coffret alarme colmatage et pompe

Simple d'utilisation

- Circuits de chauffage
- Circuits de refroidissement
- Circuits d'eau glacée

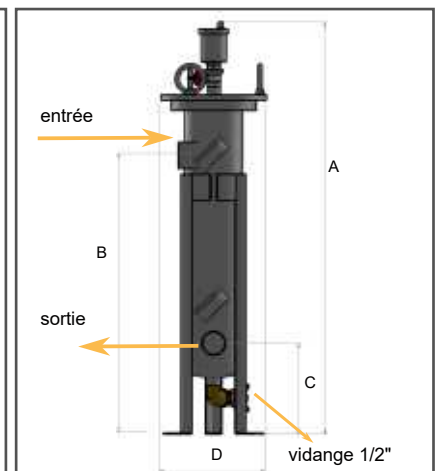
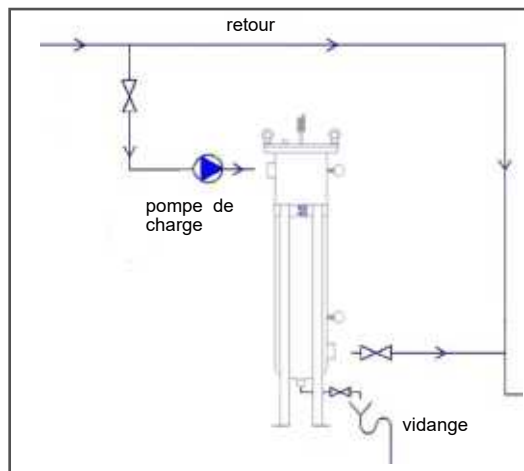


Les circuits fermés ont tendance à développer la formation de boue et de particules métalliques qui nuisent au rendement des installations en ralentissant la circulation du fluide, en usant prématurément les pompes et en obstruant les échangeurs.

Modèles CAIMAN	Puissance (kW)	Débit à traiter (m³/h)	Débit* du filtre (m³/h)	Poids à vide (kg)	Entrée / sans pompe	Sortie avec pompe	Perte de charge nominale (mBar)	Prix unitaire HT Filtre seul
CAIMAN 25	120 à 460	5 à 20	1 à 4	12	1"1/4 F / 1"1/4 F	1" F / 1" F	150	1 324 €
CAIMAN 32	120 à 900	5 à 40	1 à 8/10	12	1"1/4 F / 1"1/4 F	1"1/4 F / 1"1/4 F	150	1 324 €
CAIMAN 40	150 à 1250	25 à 55	5 à 11/20	27	1"1/2 F / 1"1/2 F	1"1/2 F / 1"1/2 F	210	2 166 €
CAIMAN 50	1150 à 2900	50 à 125	10 à 25/40	30	2" F / 2"F	2" F / 2"F	250	2 800 €
CAIMAN 80	2300 à 4600	100 à 200	20 à 40/50	36	DN 80 / DN 80	DN 80 / DN 80	250	3 318 €

* débit mini à débit nominal / débit max

Modèles CAIMAN	Dimensions en mm			
	A	B	C	D
CAIMAN 25	779	527	172	209
CAIMAN 32	779	527	172	200
CAIMAN 40	907	655	170	327
CAIMAN 50	1252	990	180	327
CAIMAN 80	1247	990	180	327



Options

Options pour CAIMAN	Pompe	Prix unitaire HT	
		Coffret Alarme-colmatage	Housse isolation
CAIMAN 25	409 €		492 €
CAIMAN 32	667 €		492 €
CAIMAN 40	981 €	579 €	561 €
CAIMAN 50	1 440 €		583 €
CAIMAN 80	2 780 €		583 €

Filtre Caiman avec pompe, housse d'isolation et coffret alarme-colmatage

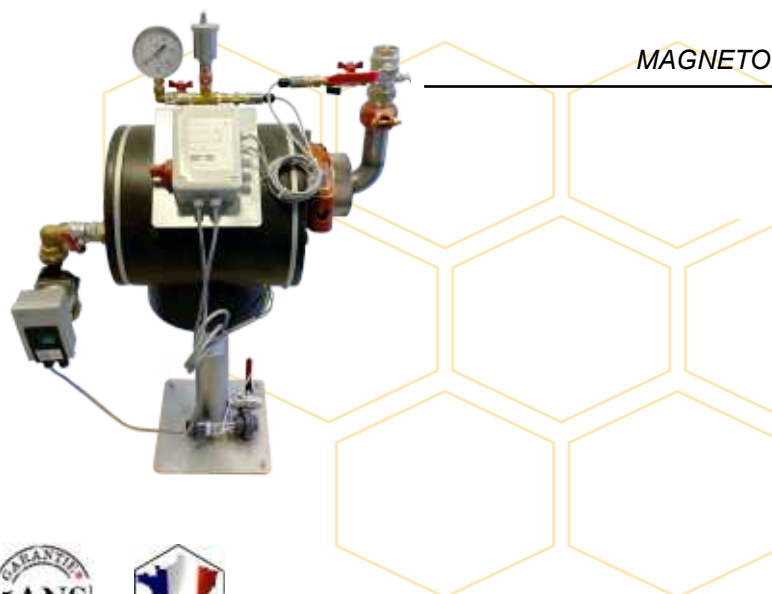
Les filtres sont livrés montés, prêts à l'emploi

La **housse** offre une isolation maximum et complète, composée de 3 parties : partie centrale, chapeau et fond - Matelas silicone, Isolant 40mm



Le **coffret** équipé de 2 capteurs de pression 4-20mA 0-10 bar, contrôle l'encrassement du filtre par mesure du delta P. Une alerte par Led visuelle signale le seuil d'encrassement atteint. A seuil d'encrassement +10 %, le filtre est colmaté ; le coffret commande l'arrêt de la pompe pour lui éviter un fonctionnement sans débit.

* Filtre : 5 ans, accessoires : 1 an



MAGNETO,
la maintenance propre

Conception robuste

- Construction **100% INOX**
- Entrée et sortie latérales
- Connexion de vidange par le fond pour un drainage total
- Contrôle du delta P
- Purgeur en point haut du filtre

Simple d'utilisation

- **Nettoyage sans ouverture**
- Filtration magnétique (400 mT)
- Filtration mécanique par **tissu métallique** de 50 à 500 µm (250 µm standard)
- Coque d'isolation thermique
- Gestion pompe et détection encrassement par coffret encrassement

Intelligent

- Indication du niveau d'encrassement par voyant lumineux (seuil d'encrassement réglable)
- Contrôle visuel des rejets

Convient à tous

Les filtres MAGNETO ont été développés pour le traitement des réseaux fermés :

- Circuits de chauffage
- Circuits de refroidissement
- Circuits d'eau glacée



Fabriqué en France

Modèles MAGNETO	Puissance (kW)	Débit installation (m ³ /h)*	Débit traité ds le filtre (m ³ /h)**	Ø raccord	Largeur L (mm)	A (mm)	B (mm)	Ampérage max (A)	Prix unitaire HT	
									Filtre seul	option pompe
MAGNETO650	230 à 650	10 à 28	7	1"1/4	712	273	994	1	4 483 €	409 €
MAGNETO1000	350 à 1000	15 à 44	11	1"1/4	712	273	994	1.4	4 483 €	667 €
MAGNETO1650	580 à 1650	25 à 72	18	1"1/2	932	256	1015	2.4	4 983 €	982 €
MAGNETO2300	800 à 2300	35 à 100	25	2"	1145	194	1100	2.8	5 310 €	1 440 €
MAGNETO3700	1280 à 3700	55 à 160	40	DN65	1400	230	1100	4	6 708 €	2 445 €

*le débit est calculé avec un delta de 20°C par rapport à la puissance de l'installation

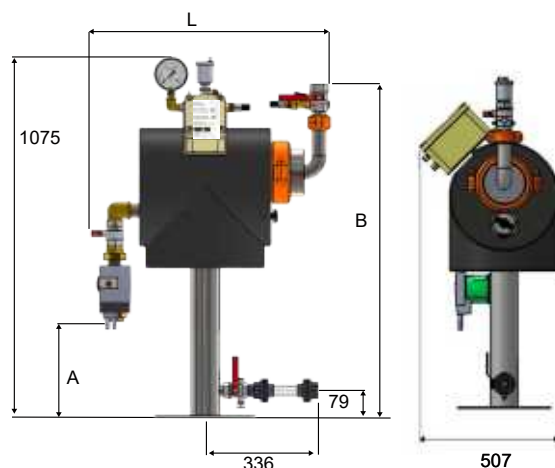
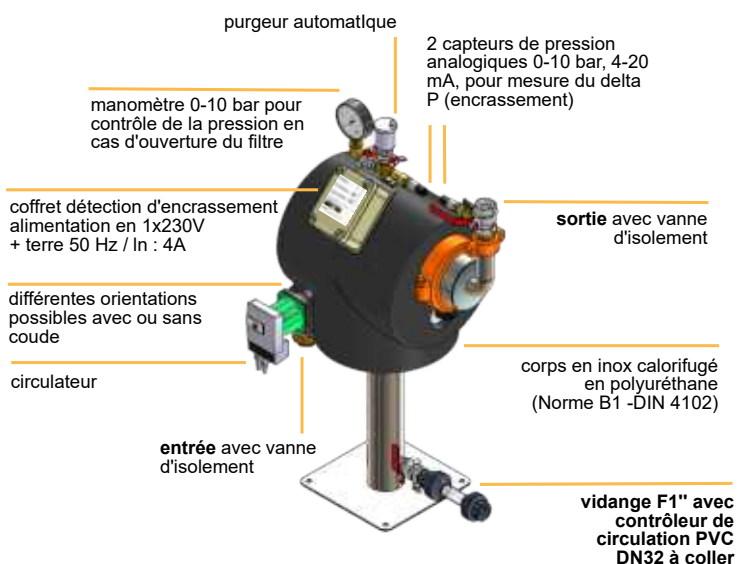
**débit de 25% par rapport au débit max de l'installation

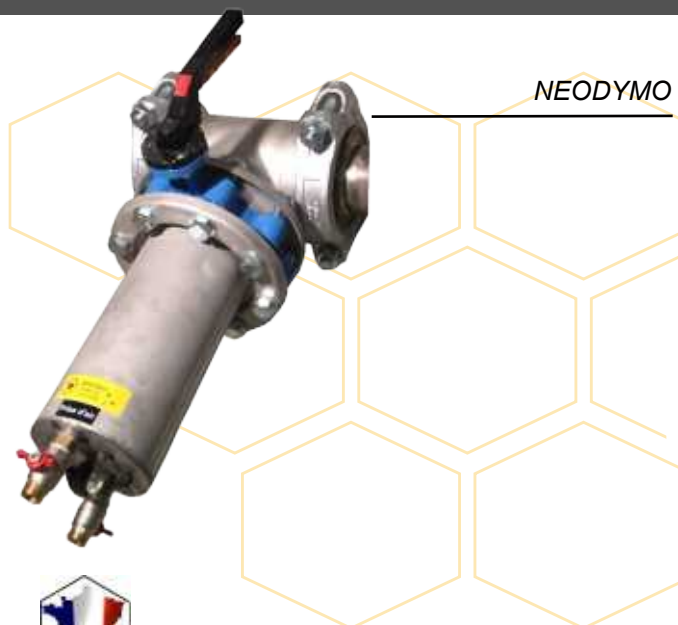
Options

Option Coffret contrôle MAGNETO	Prix unitaire HT
------------------------------------	------------------

Coffret gestion et alarme colmatage

579 €





NEODYMO

NEODYMO, la filtration en ligne

Conception robuste

- Construction **100% INOX**
- Pression nominale : 10 bar (16 bar disponible)
- Température d'utilisation : de -5°C à 80°C
- Entrée et sortie en ligne
- Connexion de vidange par le fond pour un drainage total

Simple d'utilisation

- By-pass intégré, pas d'arrêt de l'installation
- Filtration par barreaux magnétiques isolés (400 mT)

Convient à tous

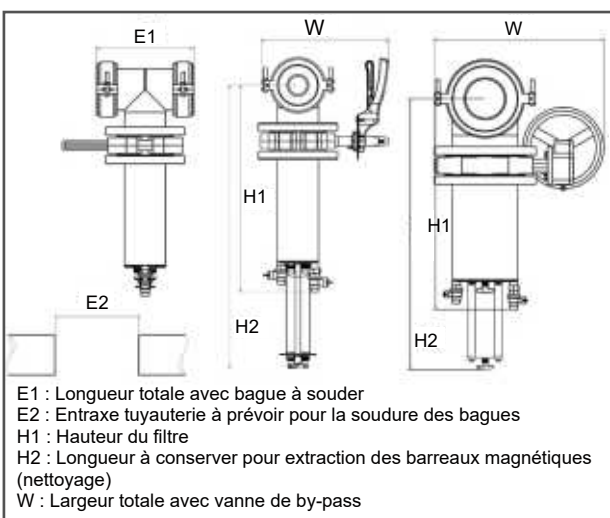
Les filtres ont été développés pour le traitement des réseaux fermés :

- Circuits de chauffage
- Circuits de refroidissement
- Circuits d'eau glacée



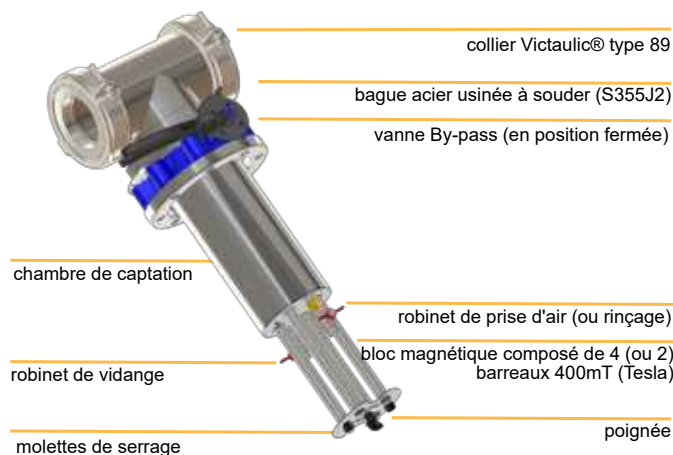
Fabriqué en France

Modèles NEODYMO	DN	Poids (kg)	Volume chasses (litres)	Débit max m³/h	Puissance installation (kW)		Dimensions					Prix unitaire HT
					Chauffage*	Eau Glacée**	E1 (mm)	E2 (mm)	H1 (mm)	H2 (mm)	W (mm)	
NEODYMO 20	50	30	3	20	465	116	269	230	572	785	360	3 396 €
NEODYMO 30	65	31	3	30	697	174	269	230	572	785	360	3 466 €
NEODYMO 50	80	50	6	50	1163	290	343	305	643	862	437	4 480 €
NEODYMO 70	100	51	6	70	1628	407	343	305	643	862	437	4 551 €
NEODYMO 90	125	75	12	90	2093	523	433	380	701	900	565	5 128 €
NEODYMO 120	150	78	12	120	2791	698	433	380	701	900	565	5 203 €



* puissance calculée avec un delta de 20°C

** puissance calculée avec un delta de 5°C

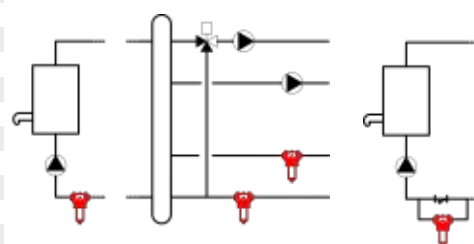


Débit m³/h	Pertes de charge en fonction du filtre (mCe)					
	Neodymo 20	Neodymo 30	Neodymo 50	Neodymo 70	Neodymo 90	Neodymo 120
10	0,06	0,06				
20	0,23					
30		0,42	0,09	0,09		
40			0,12	0,12		
50			0,19	0,19	0,08	
60			0,28	0,28	0,10	
70				0,37	0,13	0,13
80				0,48	0,18	0,18
90					0,23	0,23
100					0,28	0,28
110						0,33
120						0,38
						0,46

Installation

Montage en ligne

Montage en dérivation





KALAO

Groupe de surpression à vitesse variable

- 2 à 3 pompes multicellulaires horizontales
- 2 Collecteurs en acier inoxydable
- Coffret Multi Sakkarah de régulation avec variateur déporté
- Socle en acier avec peinture époxy
- Câblage des pompes avec câble blindé

Détermination d'un système de surpression

Les éléments à fournir pour la détermination d'un surpresseur sont les suivants :

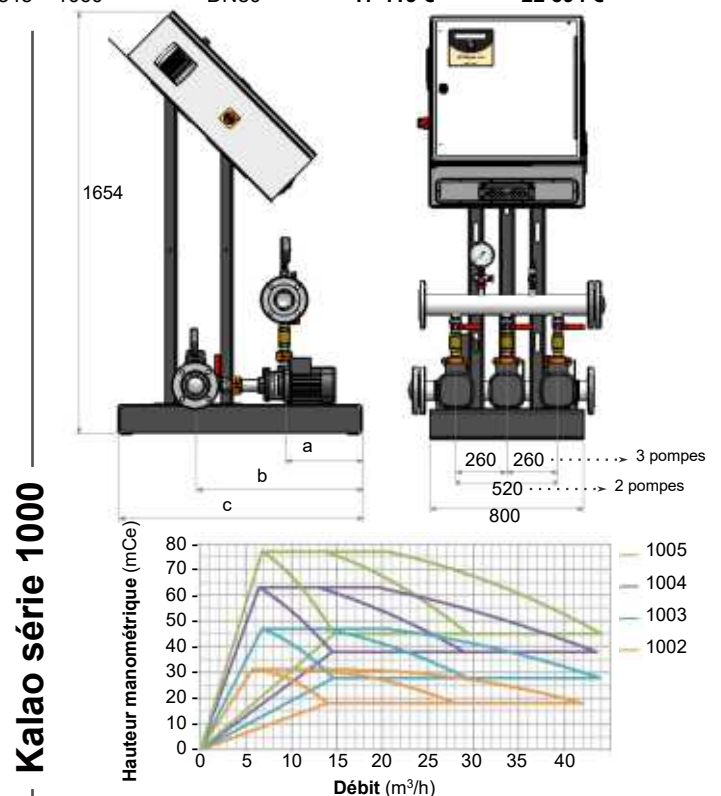
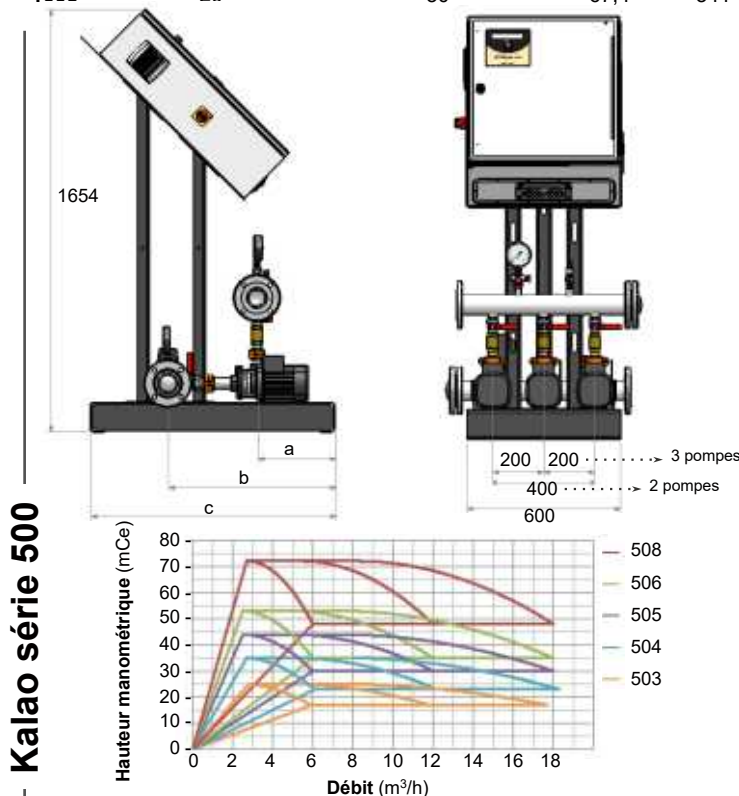
- Pression d'eau ville à l'entrée du surpresseur
- Hauteur du bâtiment ou nombre de niveaux avec sous-sol
- Nombre de logements à alimenter



Fabriqué en France

Nombre de logements	Débit eau froide en fonction du nombre de logements															
	5	10	20	30	40	50	60	70	80	90	100	150	200	250	300	350
Débit (m³/h)	3,76	5,32	7,54	9,24	10,67	11,94	13,08	14,13	15,11	16,03	16,9	20,72	23,93	26,77	29,33	31,69

Modèles KALAO	Point de fonctionnement			Dimensions (mm)			Diamètre raccordement collecteur	Prix unitaire HT	
	débit (m³/h) 2 pompes	débit (m³/h) 3 pompes	Pression (Hmt)	a	b	c		2 pompes	3 pompes
503	10	15	20,6	304	652	955	DN65	10 512 €	12 598 €
504	10	15	29,2	304	670	955	DN65	11 370 €	13 778 €
505	10	15	36,7	304	688	955	DN65	11 556 €	14 055 €
506	10	15	43,6	312	706	955	DN65	11 651 €	14 195 €
508	10	15	60,4	336	763	955	DN65	12 784 €	15 773 €
1002	20	30	27,1	375	788	1060	DN80	12 830 €	15 912 €
1003	20	30	41,2	385	828	1060	DN80	14 427 €	18 181 €
1004	20	30	53,9	391	865	1060	DN80	16 116 €	20 449 €
1005	20	30	67,4	341	845	1060	DN80	17 415 €	22 394 €



* Pompe(s) et régulation : 2 ans (la garantie ne couvre pas les défauts d'alimentation du coffret)

SOUS STATION SUR MESURE

SOUS STATION STANDARD



Avec calorifuge



Fabriqué en France

Services

- Fourniture des dossiers d'exécution
- Entretien des échangeurs à plaques

Matériaux de qualité

- Utilisation de composants ACS pour les SST ECS
- Plaques INOX 316 ou 304 lisses anti-incrustations
- Joints NBR ou EPDM prx
- Tuyauterie primaire et secondaire INOX
- Chassis en acier galvanisé avec pieds de réglage

Performance

- Régulation par automate programmable
- Echangeurs à plaques démontables
- Comptage de l'énergie

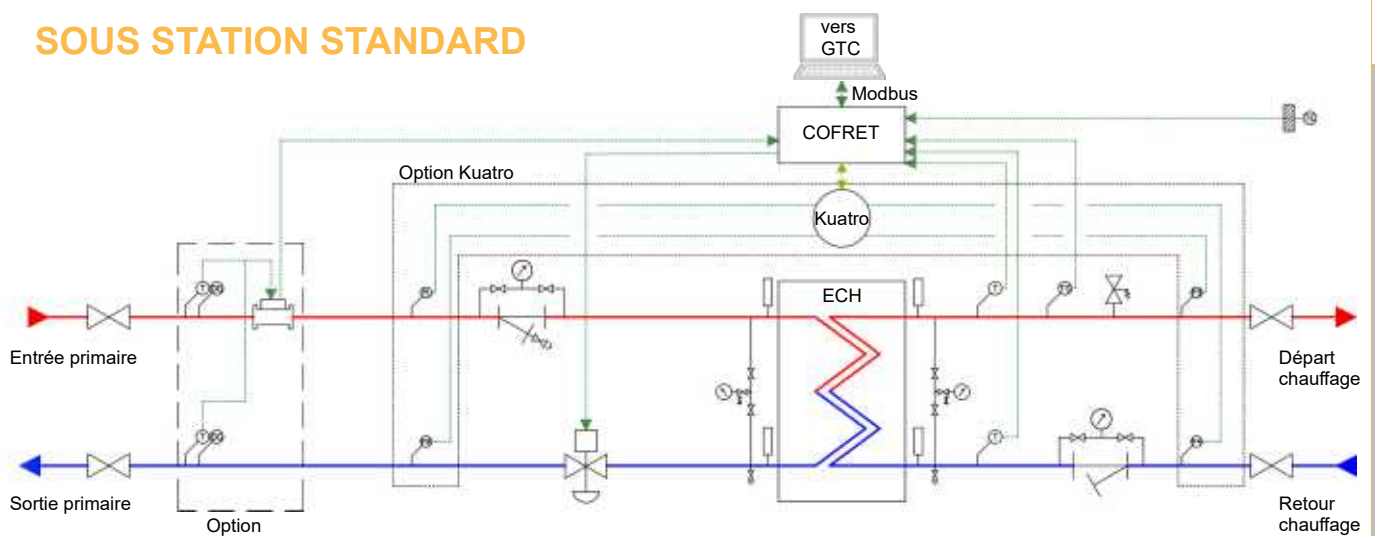
Ergonomie

- Conception de SKID compacts et légers
- Transport aisé : anneaux de levage, socle pour passage transpalette

Conception

- Assemblage des composants selon votre cahier des charges
- Possibilité d'assembler des équipements fournis par vos soins (compteur, automate)
- Schéma de principe élaboré par nos soins
- Réalisation de plan 2D pour validation matériel
- Réalisation de plan 3D avec encombrement

SOUS STATION STANDARD



SOUS STATION SUR MESURE

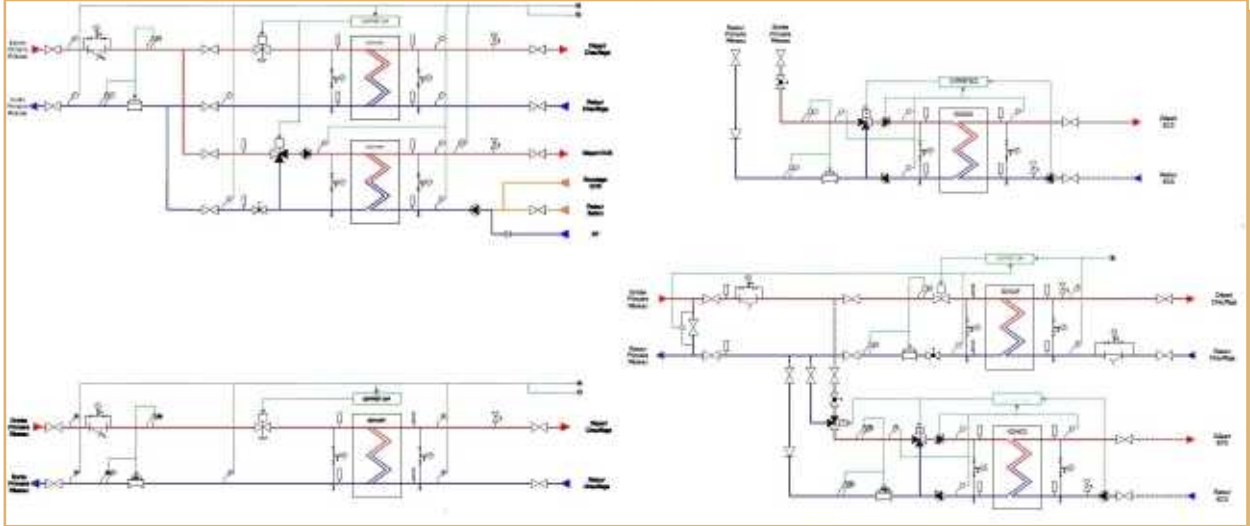
La réalisation de sous stations sur mesure se fait en 3 étapes :

1er étape : elle consiste à l'élaboration d'un schéma de principe répondant à vos contraintes de régulation et relevé d'informations. Un chiffrage correspondant au schéma vous est alors transmis. Sauf demande de modification, le schéma est validé par la réception de votre commande suivant ce chiffrage.

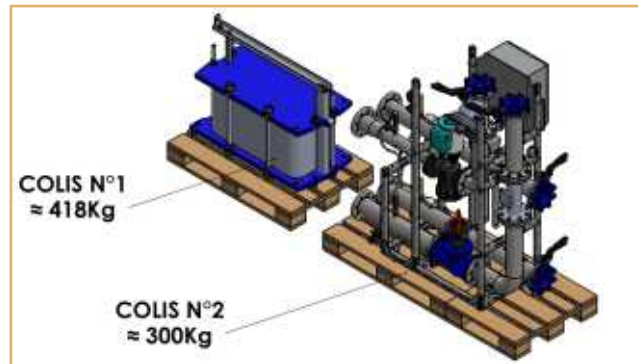
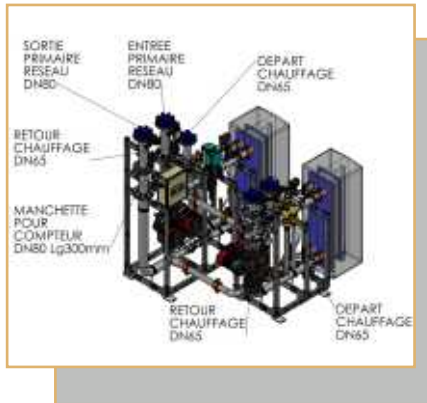
2ème étape : Réalisation d'un plan 3D avec côtes d'encombrement. Le lancement en fabrication se fait dès votre validation des plans et de l'orientation des piquages souhaités.

3ème étape : cette dernière étape est la fabrication du skid suivant le plan 3D validé à l'étape précédente et la livraison du matériel en plusieurs colis.

ETAPE 1



ETAPE 2



ETAPE 3



Depuis 2014, conception et fabrication de + de 1000 skids

Nos dernières références de projets réalisés :

- Réseau du Village Olympique/Pleyel (93) : 85 skids - 2022
- Réseau ZAC des Docks (93) : 12 skids - 2022
- Réseau Grand Lyon (69) : 118 skids - 2019 à 2022
- Réseau de Géomarne (77) : 40 skids - 2021
- Réseau de Rungis (94) : 61 skids - 2020
- Réseau de Velizi (78) : 35 skids - 2020
- Réseau de chaleur de SITRU (78) : 40 skids - 2019
- Réseau de Angers : 8 skids - 2019

SOLUTION ÉCHANGEUR À PLAQUES



ÉCHANGEUR À PLAQUES

Domaines d'application

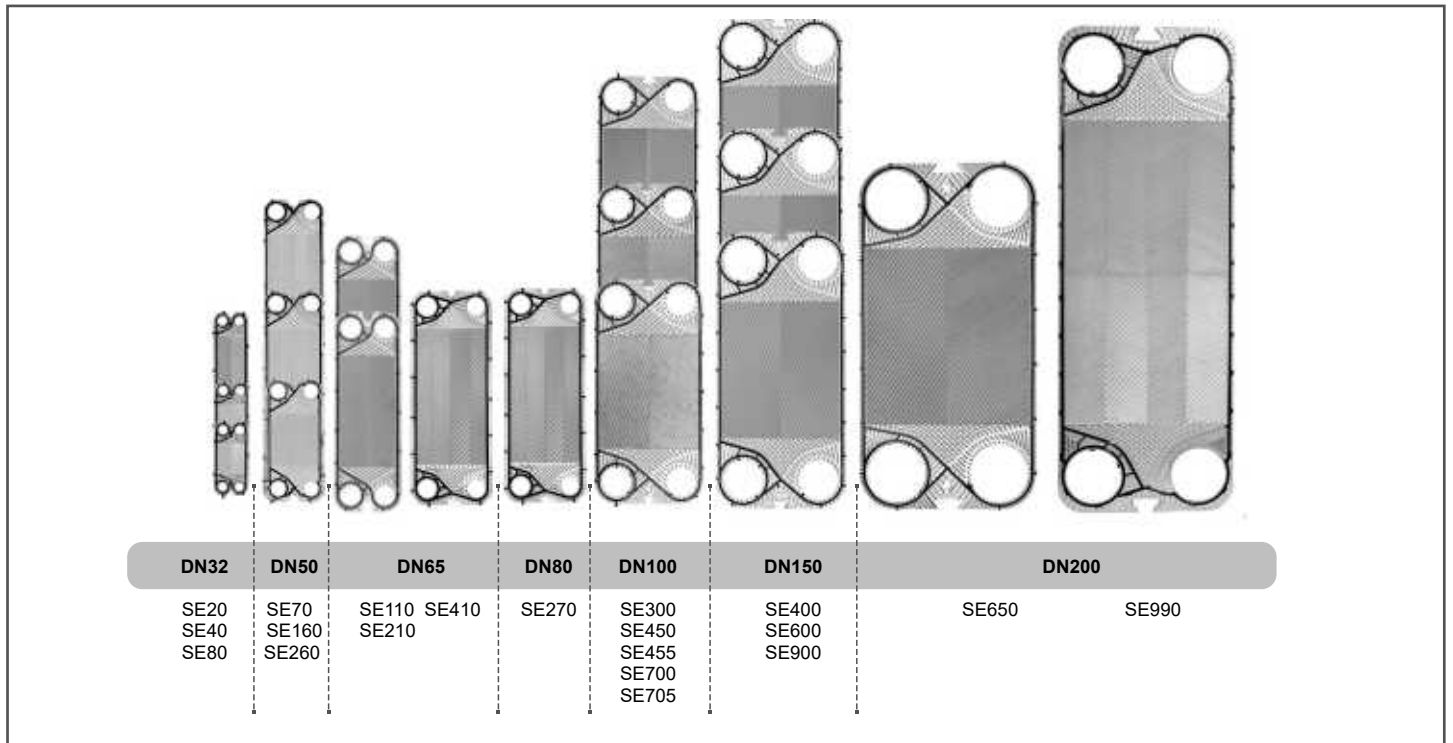
- Chauffage, ECS, climatisation
- Traitement de fluides industriels
- Récupération de chaleur
- Alimentaire
- Séparation de circuit

Caracteristiques générales

- Température de -20°C à 200°C
- Plaques en Inox 304, 316, SMO ou titane
- Joints NBR, EPDM prx, FPM et HNBR
- Joints clipsés sans colle
- Box d'isolation thermique
- Pression de service max 25 bar



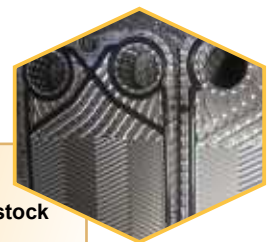
Fabriqué en France

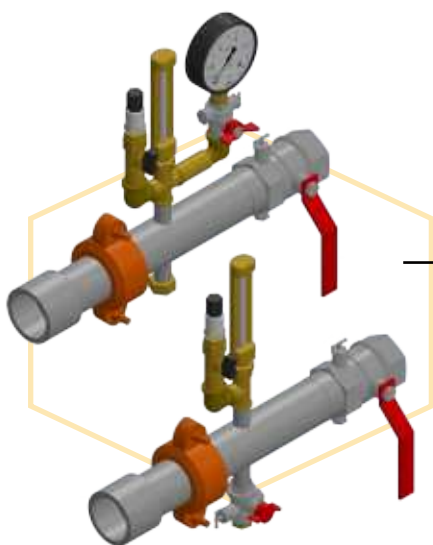


Maintenance des échangeurs

- * Remplacement des plaques, délai express, stock toutes marques
- * Remise à neuf des plaques

Service page 33





Offre complète !

Echangeur
+
Pack accessoires
+
coffret KUATRO

Pack accessoires échangeurs

Exemple du pack accessoires échangeurs monté sur tuyauterie (non fournie)

Pensez à nos Packs !

Dans la boîte, tous les composants essentiels pour raccorder/installer votre matériel

Pack accessoires échangeurs

= Le pack accessoires échangeurs est prévu pour un côté de l'échangeur. Chaque pack comprend : 1 Kit manomètre entrée/sortie avec flexible de liaisons, 2 thermomètres industriels, 2 vannes BS (vidange et purge) et 2 vannes d'isolement.

Au choix :

PN10, PN16 et PN25

Plage température : -30-50°C ; 0-120°C

DN32, DN50, DN65, DN80, DN100

Options pour échangeurs

Box d'isolation à assembler



Livrée de série avec tous les préparateurs ECS Sakkarah. Disponible pour tous les échangeurs à partir de DN32
Résistance thermique élevée, conception sur mesure pour s'ajuster parfaitement à tous nos préparateurs et échangeurs.
Conductivité thermique λ : 0.039 W/m°C
Matière PPE, densité 50/m3
100% recyclable en filière PP

Matelas



Disponible pour tous les modèles d'échangeurs
Tissu de verre enduit silicone gris (250°C) M0
Laine de verre TECH ROLL 3.0 EP 60 mm (300°C) M1
Fil KEVLAR
Fixation par ruban agrippant



Pour toutes vos installations équipées d'**échangeurs thermiques**, KUATRO est l'interface idéale pour le **contrôle d'encrassement** et permet :

- **maintenances préventives**
- **meilleure gestion d'énergie sur vos installations**

Contrôle des pressions et mesure d'encrassement

- Gestion des pressions :
 - mesure jusqu'à **4 pressions** (entrée/sortie primaire et/ou secondaire)
 - contrôle du/des delta(s) P primaire et/ou secondaire
 - détection de pression mini, maxi, coup de belier
- **Maintenance préventive** contre l'**encrassement** :
 - détection de l'encrassement des circuits
- Réglage de seuils d'alerte et/ou d'alarme
 - réglage de seuils d'enclenchement haut et bas sur chaque valeur mesurée
 - 2 niveaux de détections réglables (seuil d'alerte et d'alarme)

Communication

- 3 relais de défauts paramétrables
- Communication en **Modbus (RS485)** en lecture/écriture
- Enregistrement de l'historique des données : 100 derniers défauts et/ou événements

Simple et ergonomique

- Interface de programmation intuitive
- Affichage des valeurs personnalisable
- Raccordement simple et rapide

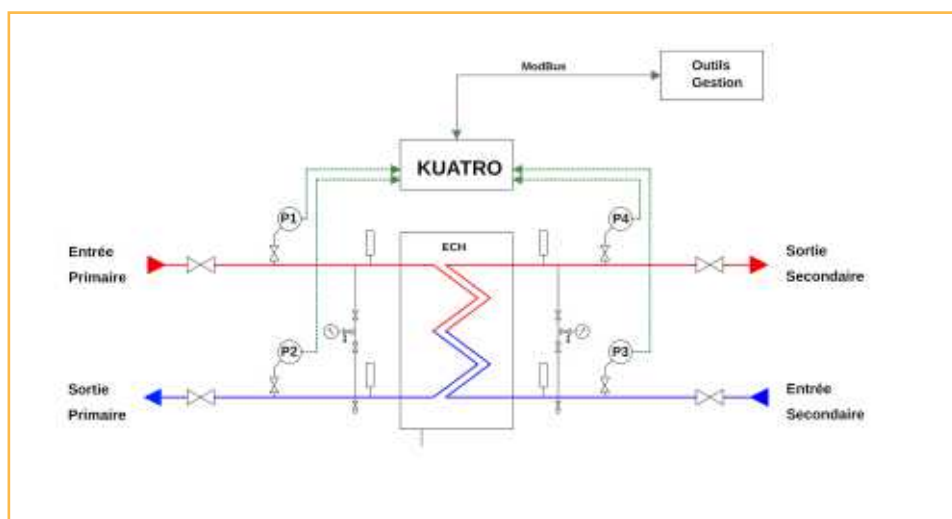
Modèles	Prix HT unitaire
KUATRO 16 bar	979 €
KUATRO 25 bar	979 €

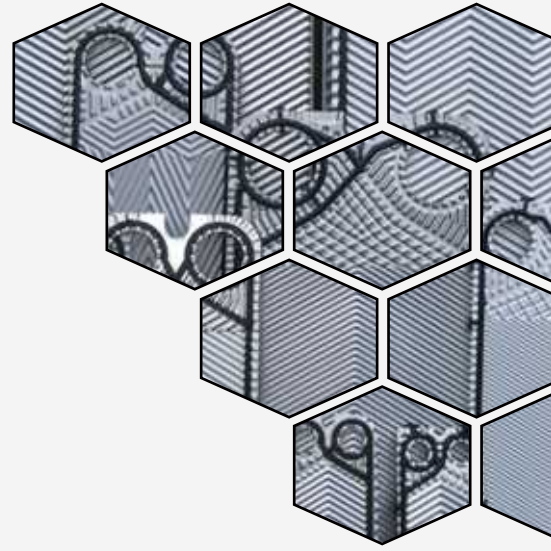
Données techniques

- Alimentation en 24V AC ou DC
- En standard, fourni avec capteurs analogiques 1/2 " M, 4-20 mA, en 16 ou 25 bar et vanne d'isolement
- 3 relais libres de potentiel, NO/NF/C, 2A/250VAC max.



Données accessibles en lecture directe sur l'écran KUATRO





SERVICE

Nos prestations	Page 32
Contrôle disconnecteurs	Page 32
Maintenance plaques échangeurs	Page 33
Coffret de commande MULTI	Page 34
Armoires de commande	Page 34

NOTRE EQUIPE

Notre équipe Service composée de techniciens expérimentés, intervient quotidiennement sur le terrain, notre stock important de plaques et composants assure une grande réactivité lors des dépannages sur site.

Nous vous proposons différentes prestations de services, de la maintenance échangeurs, à la détection de panne toutes marques, en passant par la mise en conformité des disconnecteurs.

En agences, vos interlocuteurs sont à votre écoute pour une planification des interventions dans les meilleurs délais.



NOS PRESTATIONS



- Maintenance Echangeurs
Entretien et nettoyage haute pression sur site
Reconditionnement des plaques (en atelier)
- Préparateurs ECS
Pose de plaques et entretien
- Désinfection ECS
Détartrage et désinfection de ballon
- Expertise et dépannage toutes marques
Préparateur ECS
Maintien de pression
Surpresseur
- Remise à neuf sur régulation toutes marques
Pose et paramétrage de coffret de commande
(préparateur ECS, Maintien de pression et surpresseur)
- Disconnecteurs
Contrôle et maintenance
Remplacement
Mise en conformité

CONTRÔLE DISCONNECTEUR

PRESTATIONS

Contrôle de disconnecteur

Pour assurer la qualité de cette protection, un contrôle annuel est obligatoire et doit être réalisé par un personnel habilité.



Contrôle annuel des disconnecteurs par Sakkarah :

Technicien qualifié et certifié "attestation de compétence professionnelle" avec malette de contrôle selon norme NF

Installation conforme > Rapport de conformité adressé au client + copie à l'ARS du département

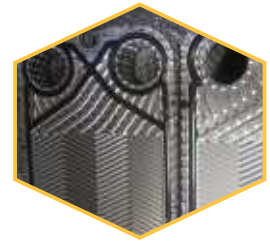
Installation non conforme > Rapport et offre de mise en conformité adressés au client avec selon les cas remplacement ou réparation

Suivi du parc disconnecteurs de chaque client par Sakkarah, relance pour planification annuelle des contrôles aux dates anniversaires

Intervention rapide sur l'ensemble du territoire.
Stock permanent de **30 000 plaques**, toutes marques disponibles.
Livraison en **48H**

PLAQUES INOX POUR PREPARATEURS

SAKKARAH dispose d'un stock permanent de plaques inox de toutes marques pour préparateurs ECS. Les plaques sont entreposées sur 1000 m² à St Denis.

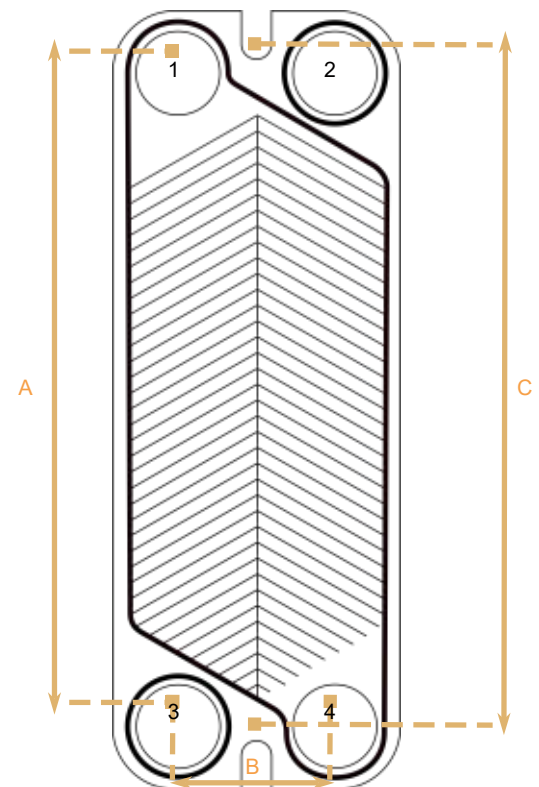


Plaques :
SAKKARAH / ETA / ALFA LAVAL / MAGNUM-ATLANTIC / CHAROT / URANUS / EQUIP
TECHNIC / SONDEX / VICARB / TRANTER / CIAT

Les plaques peuvent être livrées par nos soins, expédiées sur le territoire sous 48h, ou mises à disposition pour enlèvement.

Nos techniciens sont spécialisés dans la pose de plaques. Le service planification est à votre disposition pour programmer ces rendez-vous;

Notre connaissance en matière de plaques pour préparateur nous permet de déterminer au plus juste vos besoins selon le schéma ci-contre :



Détermination

Éléments à fournir pour dimensionnement matériel :

- Information échangeur
- Marque de l'échangeur :
- Type Echangeur :
- N de série :
- Nombre de plaques :

- Type de circulation de flux (Indiquer le chiffre correspondant)

- Entrée Primaire :
- Entrée Secondaire :
- Sortie Primaire :
- Sortie Secondaire :

- Entre-axe

- A (mm) :
- B (mm) :
- C (mm) :

Intervention sur **tout le territoire.**

Le délai moyen de traitement des plaques est de 2 à 3 semaines

Tous types et natures de joints disponibles.

RECONDITIONNEMENT DE PLAQUES

Remise à neuf de vos plaques en **4 étapes** dans nos ateliers.

Puis phase de contrôle : vérification sur chaque plaque de la bonne tenue des joints et de la qualité de nettoyage.



1 - DÉMONTAGE



2 - NETTOYAGE



3 - RESSUAGE



4 - REJOINTAGE



COFFRET MULTI



Fabriqué en France

... la solution universelle pour remplacer votre parc existant.

S'adapte sur tous les préparateurs et maintiens de pression du marché.

Coffret ECS et Maintien de pression

Modèle de coffret	Prix unitaire HT
ECS	
Coffret Monophasé avec sonde de température	1 650 €
Coffret Triphasé avec sonde de température (2 pompes)	2 601 €
GMP	
Coffret Monophasé avec capteur de pression	1 716 €
Coffret Triphasé avec capteur de pression (2 pompes)	2 645 €

Détail prestation de pose et paramétrage :

- Dépose du coffret existant
- Adaptation du coffret MULTI sur le châssis de l'appareil en place
- Câblage
- Paramétrage
- Mise en service selon vos données

Nos techniciens ont l'expérience du terrain qui leur permet d'adapter le coffret sur tout type d'appareil.

Pour des déplacements hors Ile de France, merci de nous consulter.

Option

Option	Prix unitaire HT
Coffret additionnel pour tri sans neutre	733 €
Pilotage d'une 3ème pompe triphasée	349 €

Pour le remplacement

- programmé usine pour la commande d'un **préparateur ECS**
 - fonction anti légionellose
 - commande de pompe en mono ou en tri
 - commande de vanne 3 voies 0-10V, 220V 3 points et 4-20mA
 - régulation par sonde PT100 (fournie)
- programmé usine pour la commande d'un **maintien de pression**
 - fonction dégommage de pompe
 - commande de pompe en mono ou en tri
 - régulation par capteur 4-20 mA (fourni)
 - gestion compteur à impulsion (détection fuite réseau)
- programmé usine pour la commande d'un **surpresseur**
 - fonction dégommage de pompe
 - commande de pompe en mono ou en tri
 - régulation par capteur 4-20 mA (fourni)
 - pilotage de variateur de fréquence (variation de vitesse)

Simple d'utilisation

- sélecteur rotatif pour faciliter le paramétrage
- affichage des données optimisé sur 2 lignes
- livré avec notice d'utilisation

Sécurité

- relais de commande **aérocyclables**
- possibilité de shunter l'électronique en cas de force majeure
- voyant sous tension et défaut
- 2 contacts secs C/NO/NC pour alarmes
- protection interne par fusibles
- communication en ModBus



Armoire surpresseur variation de vitesse

Puissance / pompe	Prix unitaire HT	
	Nombre de pompes sur le surpresseur 2 pompes	3 pompes
2.2 kW	6 605 €	7 482 €
4 kW	8 013 €	8 950 €

Option	Prix unitaire HT
Pupitre support armoire surpresseur	904 €
Transfo additionnel pour tri sans neutre	733 €

Les coffrets Surpresseur sont composés de :

- 1 variateur de fréquence par pompe
- Pilotage par carte MULTI
- Lecture en façade de la pression et du pourcentage des variateurs
- Protection électrique des pompes
- Ventilation armoire

Connectez-vous sur sakkarah.fr pour toute information produits, download de documentations, outils de dimensionnement en ligne ...

sakkarah.fr

Nouveau site ! www.sakkarah.fr

Descriptifs techniques

Doc produits

Outil de détermination

Prestations de service

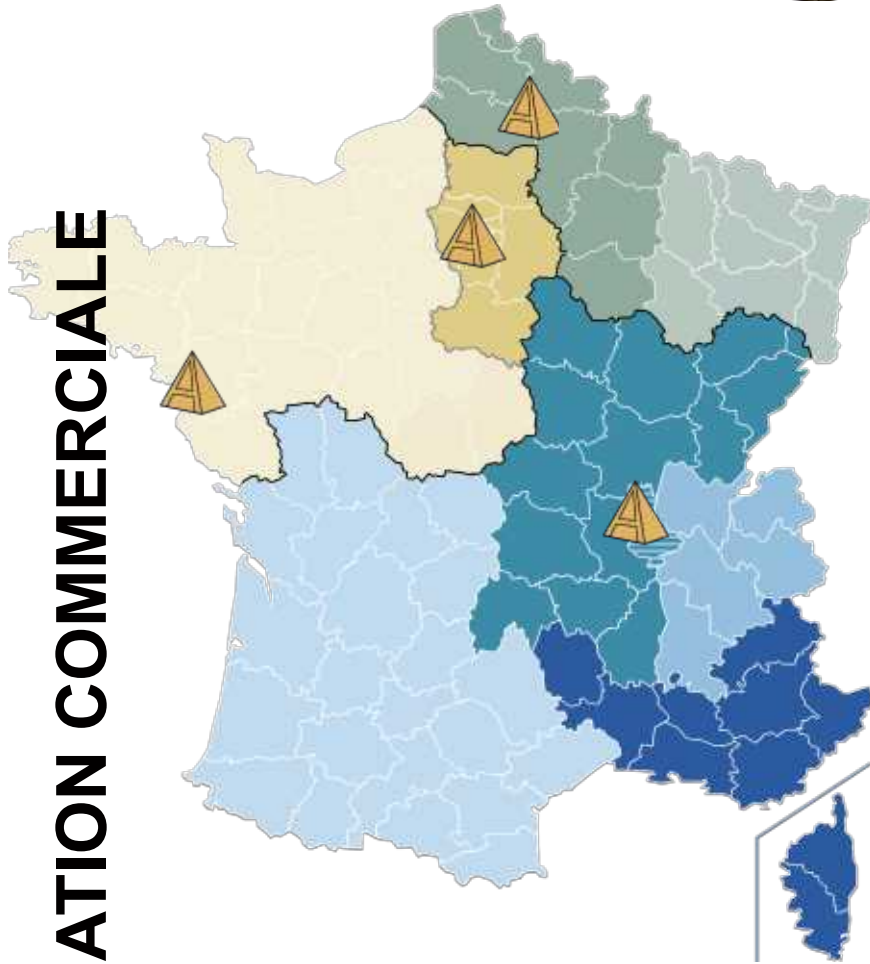
News

Contacts agences





ORGANISATION COMMERCIALE



Sakkarah

Agence Ile-de-France (93200 Saint Denis)
Agence Ouest (44590 Derval)

- Grands comptes / Paris - 92 - 78
Romain JOULIA - 07 88 60 71 25
- Paris - 93 - 95 - 60
Nicolas CONVERT - 06 79 91 61 39
- Paris - 77 - 91 - 94
Guillaume PASSIRANI - 06 73 20 61 74
- Ouest et Normandie
Charlotte GUERIN - 06 45 51 02 35

Sakkarah Nord

Agence Nord/Est (62400 Essars)

- Région Hauts-de-France et Belgique
Michael ROUSSEL - 06 73 20 57 68
David BULTEZ - 06 33 57 50 34
- Région Est
Mathieu GOEB - 06 12 22 14 73

Sakkarah Sud

Agence Sud (69670 Vaugneray)

- Région Centre-Est
Damien JOULIA - 06 45 58 93 80
- Région Centre
Franck SERVAGENT - 07 60 52 13 73
- Région Sud-Ouest
Carlos LUIS - 07 63 53 47 33
- Région Sud-Est
Romain LENGLET - 06 32 56 54 76

Sakkarah

Romain JOULIA - 07 88 60 71 25
Directeur Général
Véline JOULIA
Directrice Administrative et Financière
Jérôme HIDEE
Directeur Administration des Ventes
Gérard SIBAÏ
Assistant ADV
Christophe Da Silva
Disconnecteurs
Julien PATIN - 06 47 74 22 16
Directeur Technique
Philippe GOMES - 06 84 53 87 52
Service Après-Vente
Jordan THEVENOUX
Service Devis

Tel : 01 48 21 01 01
Mail : sakkarah@sakkarah.fr

Sakkarah Sud

Guillaume LARCADE - 06 85 45 68 28
Responsable Agence Sud
Louis FREMONT
Responsable Production Standard
François Yvrel
Responsable Production Sur mesure
Stephanie PEYRON
Responsable administrative
Pierre CHASSAING
Responsable Devis

Tel : 04 82 53 98 79
Mail : contact@sakkarah-sud.fr

Sakkarah Nord

Michael ROUSSEL - 06 73 20 57 68
Responsable Agence Nord
Martin Guaquier
Responsable technique
Cécilia ROUSSEL
Administratif

Tel : 03 21 25 18 80
Mail : sakkarah@sakkarahnord.fr

Siège Sakkarah

ZI Delaunay Belleville, 9 rue de la poterie - 93200 SAINT DENIS

www.sakkarah.fr

sakkarah@sakkarah.fr

tel : 01 48 21 01 01