

SOLIDOR



QUESTIONS?

Kouterstraat 11 b
8560 Wevelgem
Belgique
T +32 56 41 35 70
info@solidor.be

solidor.be/fr

UN SYSTÈME DE TERRASSE SIMPLE ET MODULAIRE QUI S'ADAPTE À CHAQUE SITUATION ET CHAQUE ENVIRONNEMENT

Les plots de terrasse sont fabriqués à partir de plastiques recyclés afin de minimiser l'impact sur l'environnement et peuvent être réutilisés dans une approche circulaire. – Henri Dejans, Managing Director SOLIDOR

Depuis 1978, SOLIDOR est un pionnier dans le domaine des plots de terrasse et des systèmes de nivellement. Nos solutions rendent la pose de terrasses, de sols, de façade en bois et de plafonds simple, flexible et durable.

Circulaire : Les plots de terrasse SOLIDOR sont fabriqués à partir de plastiques recyclés afin de minimiser l'impact sur l'environnement. Le processus de production ne génère aucun déchet et les plots utilisés peuvent être réemployés ou recyclés dans notre propre production, garantissant ainsi un cycle de vie entièrement circulaire. De plus, nos profilés en aluminium présentent l'une des plus faibles empreintes carbone du marché.

Large assortiment : En plus des plots fixes et réglables, SOLIDOR produit également un système de nivellement : CRIX. Nous proposons aussi le système Linup, conçu pour le revêtement de façades et plafonds en bois ainsi que pour les terrasses sans vis apparentes.

Testé et approuvé : Nos plots de terrasse réglables constituent un système éprouvé, utilisé depuis 1978 dans de nombreuses applications extérieures. Nos systèmes sont continuellement testés : ils sont stables, résistants au vent et perméables à l'eau. Entièrement fabriqués dans nos propres installations, ils ont été soumis aux conditions climatiques les plus extrêmes. Grâce à l'utilisation de plastique, ils offrent une excellente isolation acoustique et sont également disponibles en versions ignifuges.



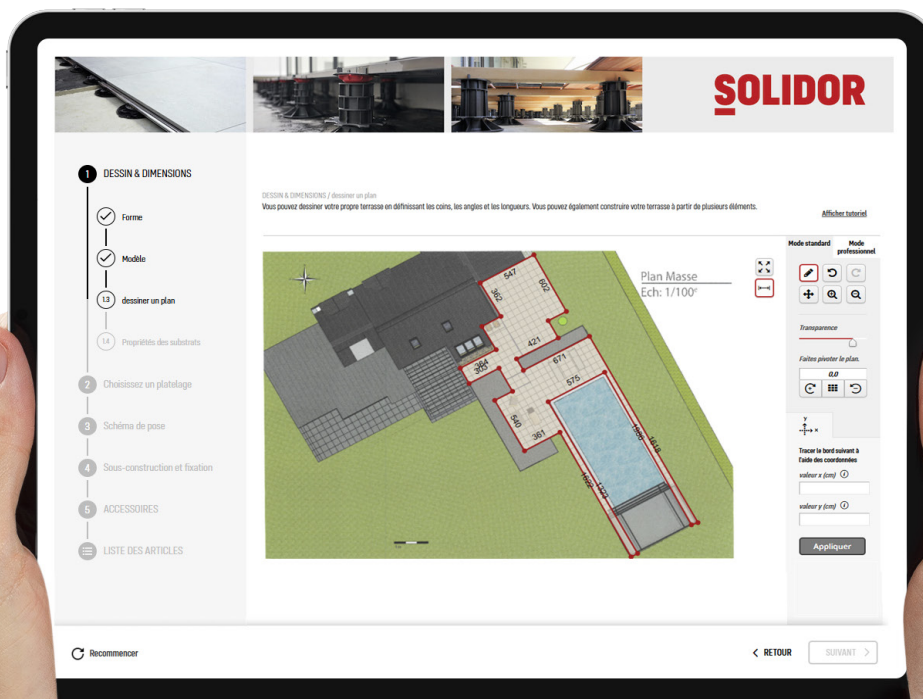
*fil et père
Henri Dejans et Emmanuel Dejans*



DÉCOUVREZ NOTRE CALCULATEUR DE PLOTS DE TERRASSE

Notre calculateur détermine la quantité de plots de terrasse et d'accessoires dont vous avez besoin pour votre projet.

Découvrez l'application sur fr.calculator.solidor.be



LA SOLUTION PARFAITE POUR CHAQUE TYPE DE TERRASSE



DALLE



BOIS



GRAVIERS



PLAQUES DE
GAZON



FIXSOL

PLOTS DE TERRASSE FIXES DE 10 MM ET 14 MM HAUTEUR

P. 07



COMFORT

PLOTS DE TERRASSE RÉGLABLES DE 23 MM À 1 M

P. 11



LUMISOL

PLAQUETTE LUMINEUSE

P. 27



FIRESOL

PLOTS RÉSISTANTS AU FEU DE 23 MM À 220 MM

P. 33



STRUCTUSOL

SYSTÈME DE SUPPORT EN ALUMINIUM AVEC CAOUTCHOUC ACOUSTIQUE

P. 37



UNISOL

DALLE STRUCTURÉE

P. 47



DEQSOL

PROFILÉ EN ALUMINIUM UNIVERSEL AVEC VIS APPARENTES

P. 51



LINUP

PROFILÉ EN ALUMINIUM AVEC SYSTÈME DE CLIPS ET FIXATION INVISIBLE

P. 55



SIDESOL

PROFILS DE FINITION POUR TERRASSES

P. 61



DRAINSOL

PROFILS D'ÉVACUATION ET DE VENTILATION

P. 67



GRAVIERSOL

STABILISATEUR DE GRAVIER

P. 71



LIFTSOL

VIS DE FONDATION POUR TERRASSES EN BOIS

P. 73



CRIX

SYSTÈME DE NIVELLEMENT POUR LA POSE DE CARREAUX EN INTÉRIEUR

P. 79



LINUP

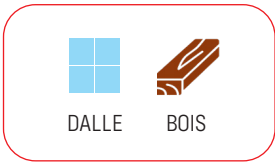
RÈVÈTEMENT SANS JOINTS POUR MURS, PLAFONDS OU FAÇADES EN BOIS

P. 85

FIXSOL - PLOTS DE TERRASSES FIXES



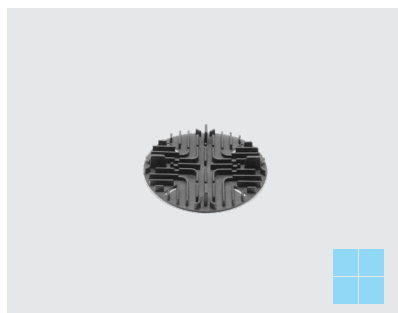
S
I



Les plots de terrasse fixes constituent le point de départ de l'assortiment SOLIDOR. Ces plots fixes sont disponibles en deux hauteurs (10 mm et 14 mm) et sont fabriqués en caoutchouc recyclé. Grâce à l'orifice de fixation intégré, la plaquette peut être solidement ancrée dans le caoutchouc. Selon la plaquette choisie, les plots fixes conviennent aussi bien aux terrasses en bois qu'aux terrasses en dalles. Ils offrent ainsi une solution simple, durable et stable pour tout type de terrasse extérieure.



PLOTS DE TERRASSES FIXES



DALSUP

réf. 001666

- Empilable

Hauteur : 10 mm
Largeur de joint : 3 mm

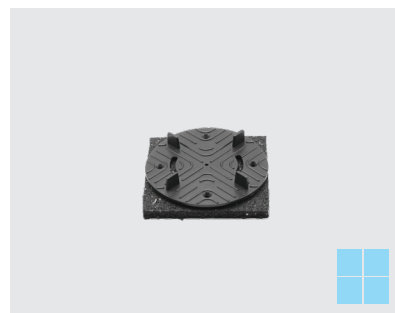


RC10 + CIO

réf. 003280

- Insonorisant

Hauteur : 10 mm



RC10 + CI3/4T

réf. 003237

- Insonorisant
- Possibilité de briser les relevés

Hauteur : 10 mm
Largeur de joint : 3 mm



RC10 + CIP+

réf. 004122

- Insonorisant
- Plot fixe spécialement développé pour le profilé Structusol

Hauteur : 10 mm



RC10 + STICKSOL

réf. 008770

- Insonorisant
- Couche autocollante évitant le mouvement des dalles
- Possibilité de briser les relevés

Hauteur : 10 mm
Largeur de joint : 3 mm

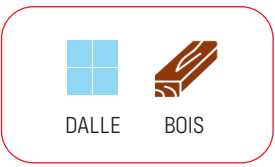


RC10 + CIPV+

réf. 009916

- Couche de protection pour les toitures
- Soutient des lambourdes en aluminium et bois
- Antichoc et insonorisant

Hauteur : 10 mm

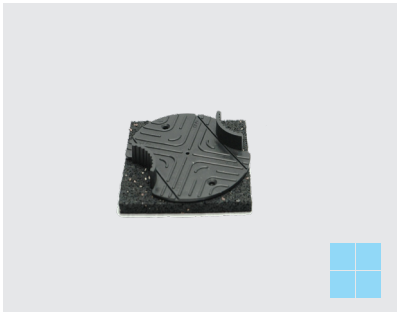


RC14 + CI3/4T

réf. 003238

- Insonorisant
- Possibilité de briser les relevés

Hauteur : 14 mm
Largeur de joint : 3 mm



RC14 + CIP+

réf. 004572

- Insonorisant
- Plot fixe spécialement développé pour le profilé Structusol

Hauteur : 14 mm



RC14 + STICKSOL

réf. 009260

- Insonorisant
- Couche autocollante évitant le mouvement des dalles
- Possibilité de briser les relevés

Hauteur : 14 mm
Largeur de joint : 3 mm

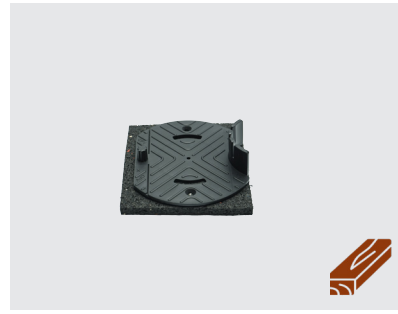


RC14 + CIO

réf. 003281

- Insonorisant

Hauteur : 14 mm



RC14 + CIPV+

réf. 009917

- Couche de protection pour les toitures
- Soutient des lambourdes en aluminium et bois
- Antichoc et insonorisant

Hauteur : 14 mm

PLOTS DE TERRASSE COMFORT - PV

ISI



DALLE



BOIS

UN NOUVEAU STANDARD

La gamme Comfort offre les plots de terrasse les plus polyvalents, adaptés aussi bien aux dalles qu'aux lames en bois. **Ces plots modulaires sont réglables de 23 mm jusqu'à 1 m de hauteur.** Grâce aux composants spécifiques à chaque application, cette gamme allie une flexibilité maximale à une finition haut de gamme - idéale pour les projets où stabilité et esthétique vont de pair.



TOUS LES PLOTS DE TERRASSE COMFORT ÉGALEMENT DISPONIBLES EN :



IPV

Pour un amortissement supplémentaire, les plots de terrasse sont équipés d'un tapis en caoutchouc. Cette couche de protection est à la fois insonorisante, amortissante et isolante, tout en offrant une adhérence renforcée.



GV

Ces plots de terrasse sont renforcés par de la fibre de verre et ont donc une capacité de charge supplémentaire, ce qui les rend parfaitement adaptés aux structures lourdes.



FR

Ces plots de terrasse sont ignifuges et sont constitués d'un matériau ignifuge, une propriété souvent requise.

PLOTS DE TERRASSE RÉGLABLES



PV 2.3/3.5

réf. 011000

Portée : 23 – 35 mm

Un plot de terrasse de 17 à 23 mm est également disponible. Plus d'informations sur demande.



PV 3.5/5

réf. 008771

Portée : 35 – 50 mm



PV 5/8

réf. 008773

Portée : 50 – 80 mm



PV 8/11

réf. 008392

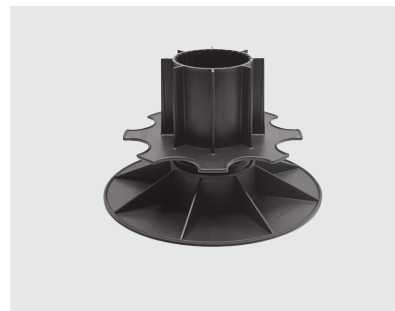
Portée : 80 – 110 mm



PV 11/14

réf. 008393

Portée : 110 – 140 mm



PV 14/17

réf. 008394

Portée : 140 – 170 mm

PLOTS DE TERRASSE RÉGLABLES POUR MUR



AK 2.3/3.5

réf. 014064

• Avec les plots AK, vous placez les dalles parfaitement stables contre le mur.

Portée : 23 - 35 mm



AK 3.5/5

réf. 008792

• Avec les plots AK, vous placez les dalles parfaitement stables contre le mur.

Portée : 35 – 50 mm

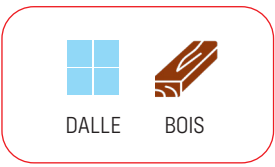


AK 5/8

réf. 008791

• Avec les plots AK, vous placez les dalles parfaitement stables contre le mur.

Portée : 50 – 80 mm



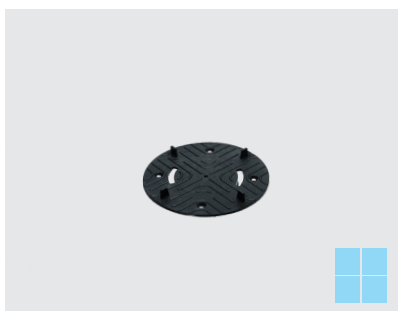
PLAQUETTES



C0

réf. 001660

- Plaquette plate
- Soutient des dalles de plus de 60 sur 60 cm
- Est combinée avec un plot réglable de votre choix



C2/4T

réf. 003386

- Est combinée avec un plot réglable de votre choix
- Hauteur des espaceurs : 10 mm
- Possibilité de briser les relevés

Largeur de joint : 2 mm

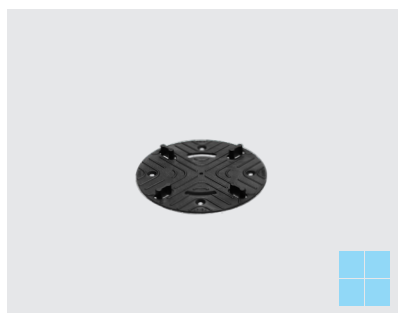


C3/4T

réf. 001657

- Est combinée avec un plot réglable de votre choix
- Hauteur des espaceurs : 15 mm
- Possibilité de briser les relevés

Largeur de joint : 3 mm

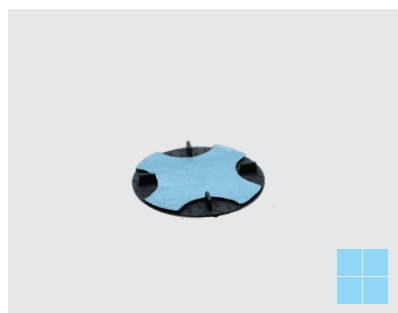


C6/4T

réf. 009091

- Est combinée avec un plot réglable de votre choix
- Hauteur des espaceurs : 10 mm
- Possibilité de briser les relevés

Largeur de joint : 6 mm



STICKSOL

C2/4T BT: réf. 009815
C3/4T BT: réf. 008659
C6/4T BT: réf. 010195

- Option Sticksol disponible pour toutes les plaquettes Comfort destinées aux dalles
- Pièce en bitume autocollante double face, conçue pour empêcher le glissement des dalles
- Réduction de 75 % des bruits de transmission
- Garantit une terrasse stable et solide
- Testé dans la soufflerie de Voxdale

Largeur de joint : 0, 2, 3 ou 6 mm

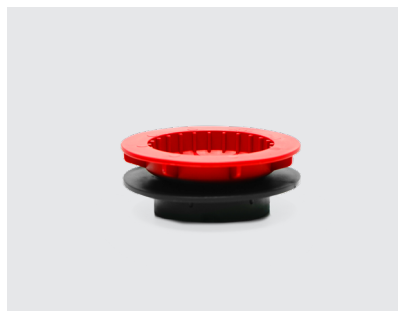


CPV+

réf. 009197

- Soutient des lambourdes en bois
- Fixation optionnelle en bas ou sur le côté
- Se combine avec chaque plot réglable
- Autocentrage
- 5 possibilités de montage différentes

CORRECTEURS DE PENTE

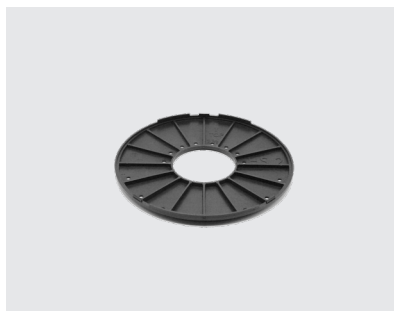


HA5

réf. 009560

- Correcteur de pente automatique
- Améliore la pente jusqu'à 5 %
- Combinable avec les différents accessoires
- HA5 est monté sur le PV

Hauteur : 20 mm



HS2

réf. 003324

- Correcteur de pente fixe
- Améliore les différences de pente par 2 %
- Empilable jusqu'à 8 %
- Se monte sous le plot de terrasse



RALLONGES



F30

réf. 008399

- Augmente la portée d'un plot réglable de 30 mm
- Empilable



AF100

réf. 003991

- Augmente la portée d'un plot réglable de 100 mm
- Vissables les uns dans les autres
- Avec filetage

Peuvent être combinés les uns avec les autres

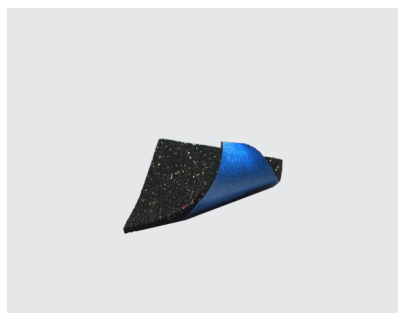


DALLE



BOIS

ACCESSOIRES À PLACER SOUS LES PLOTS DE TERRASSE

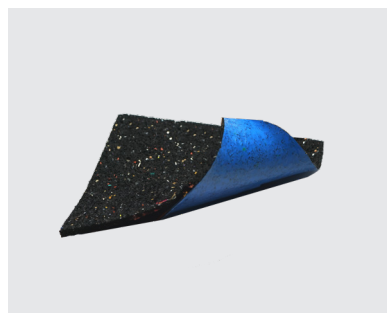


PETIT TAMPON D'ISOLATION ACOUSTIQUE + FILM PE

réf. 011667

- Couche de protection insonorisante, antichoc et perméable
- La feuille de PE sous le caoutchouc de protection est idéale pour l'installation d'une terrasse sur des plots réglables posés sur une membrane d'étanchéité en PVC. Elle permet d'éviter d'endommager votre membrane d'étanchéité.

Dimensions : 96 x 96 mm
Épaisseur : 6 mm



GRAND TAMPON D'ISOLATION ACOUSTIQUE + FILM PE

réf. 011667

- Couche de protection insonorisante, antichoc et perméable
- La feuille de PE sous le caoutchouc de protection est idéale pour l'installation d'une terrasse sur des plots réglables posés sur une membrane d'étanchéité en PVC. Elle permet d'éviter d'endommager votre membrane d'étanchéité.

Dimensions : 210 x 210 mm
Épaisseur : 6 mm



PETIT TAMPON D'ISOLATION ACOUSTIQUE

3 mm: réf. 009168
5 mm: réf. 009172
10 mm: réf. 009173

- Couche de protection insonorisante, antichoc et perméable

Dimensions : 96 x 96 mm
Épaisseur : 3, 5 ou 10 mm



GRAND TAMPON D'ISOLATION ACOUSTIQUE

3 mm: réf. 009171
5 mm: réf. 009169
10 mm: réf. 009170

- Couche de protection insonorisante, antichoc et perméable

Dimensions : 210 x 210 mm
Épaisseur : 3, 5 ou 10 mm



Vidéo d'installation :



Vidéo d'installation :



ACCESSOIRES POUR DALLES

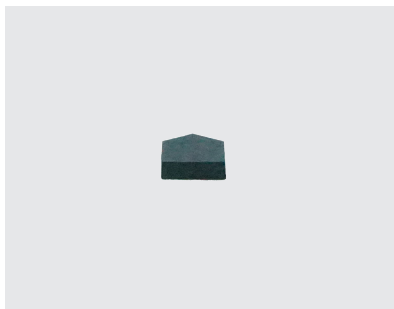


INTERCALAIRE EPDM CAOUTCHOUC PLEIN

1 mm: réf. 008155
2 mm: réf. 008156
3 mm: réf. 008733

- Couche de protection insonorisante, antichoc et hydrofuge

Épaisseur : 1, 2 ou 3 mm



FINITION DE MUR

4 mm: réf. 008600
6 mm: réf. 008601
10 mm: réf. 008507

- Joint entre la dalle et le mur
- Amortisseur de choc
- Protection de la dalle et de la façade
- Largeur de joint constante
- se colle sur le côté de la dalle

Largeur de joint : 4, 6 ou 10 mm



FINITION DE BORD

réf. 007071
réf. 007072

- À poser à la fin des terrasses et contre murs
- Finit les côtés de manière propre
- Convient pour des dalles de 20 mm d'épaisseur





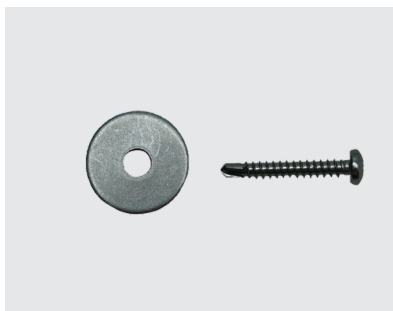
DALLE



TILELOCK VISIBLE*

réf. 011462

- Réduit le risque de soulèvement des dalles lors de rafales de vent violentes.
- Se place aux coins de la dalle.
- L'efficacité du Tilelock visible est renforcée lorsqu'il est combiné avec une plaquette autocollante Sticksol.
- Se visse directement dans la plaquette du plot à l'aide de la vis fournie.
- L'anneau et la vis sont en acier inoxydable.
- Accessoire compatible avec les plots de terrasse Comfort et Premium.



TILELOCK INVISIBLE*

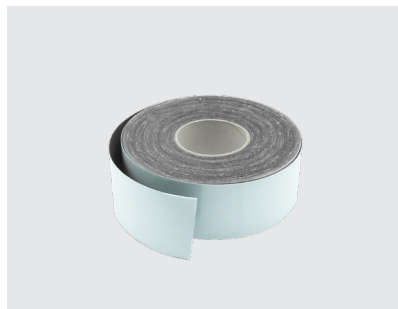
réf. 012661

- Doit être fixé dans les rainures prévues de la dalle.
- Réduit le risque de soulèvement des dalles lors de rafales de vent violentes.
- Se visse directement dans la plaquette du plot à l'aide de la vis fournie.
- L'anneau et la vis sont en acier inoxydable.
- Accessoire compatible avec les plots de terrasse Comfort et Premium.



* Une étude de charge au vent doit d'abord être réalisée par SOLIDOR.

ACCESSOIRES POUR BOIS



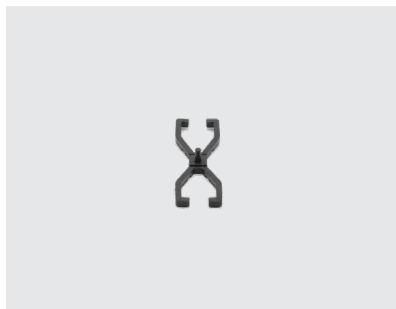
BANDE IMPERMÉABLE

20.000 x 50 mm: réf. 010604
20.000 x 80 mm: réf. 005703

- Couche de protection insonorisante, antichoc et hydrofuge
- Empêche la pourriture des lambourdes

Dimensions : 20.000 x 50 mm
20.000 x 80 mm

Épaisseur : 2 mm

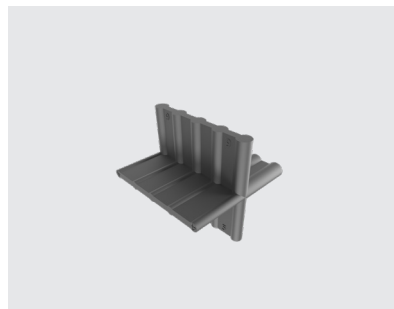


ESPACEUR

4 mm: réf. 008453
7 mm: réf. 009262

- Empêche le contact entre les planches de bois et les lambourdes
- Préviens la surcharge hydrique
- Garantit un joint égal
- Prolonge la durée de vie de votre terrasse

Largeur de joint : 4 ou 7 mm



MULTI ESPACEUR

réf. 013247

- Garantit un joint égal

Largeur de joint : 4, 5, 6 et 7 mm





BOIS



SOLASTICK

réf. 001696

- Aucune vis apparente à la surface de la terrasse
- Prévient la surcharge hydrique
- Prolonge la durée de vie de votre terrasse
- Renforcé de fibre de verre

Hauteur : 10 mm



SOLASWITCH

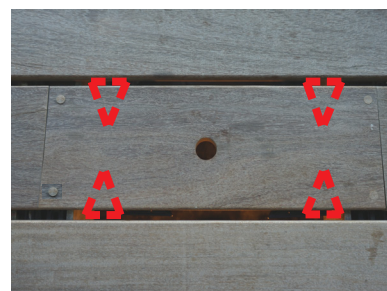
réf. 011014

- Ce système permet de retirer facilement la planche de terrasse sans avoir à démonter toute la terrasse.
- Il sert de verrou qui doit être tourné pour retirer la planche.
- Il n'est pas visible à la surface de la terrasse.

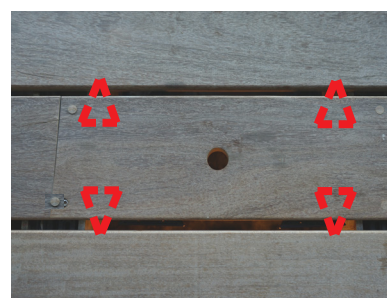
Hauteur : 8 mm



OUVERT



FERMÉ

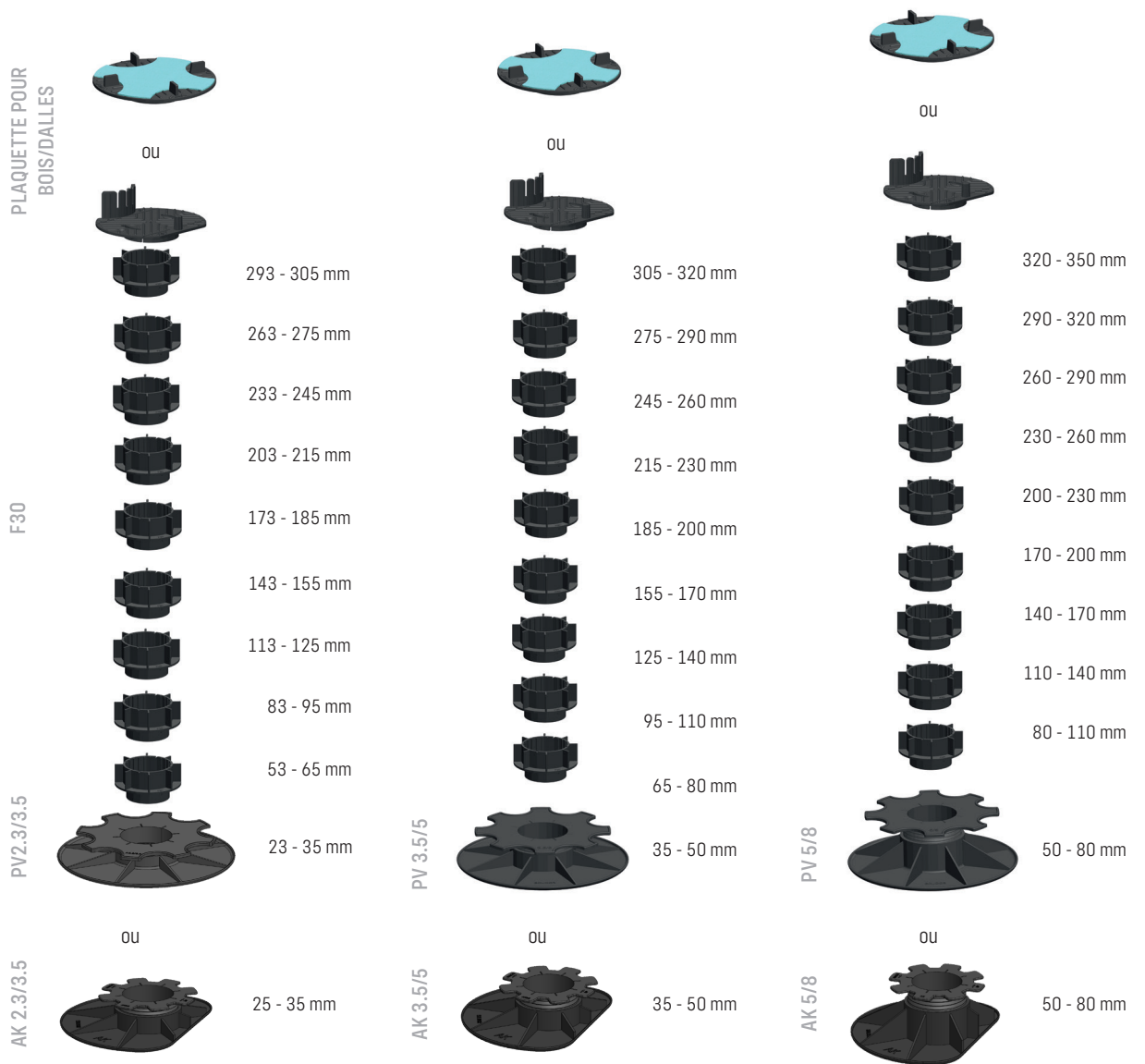


Vidéo d'installation :



PRÉSENTATION GRAPHIQUE DES HAUTEURS

F30





DALLE



BOIS

PV 8/11



PV 11/14

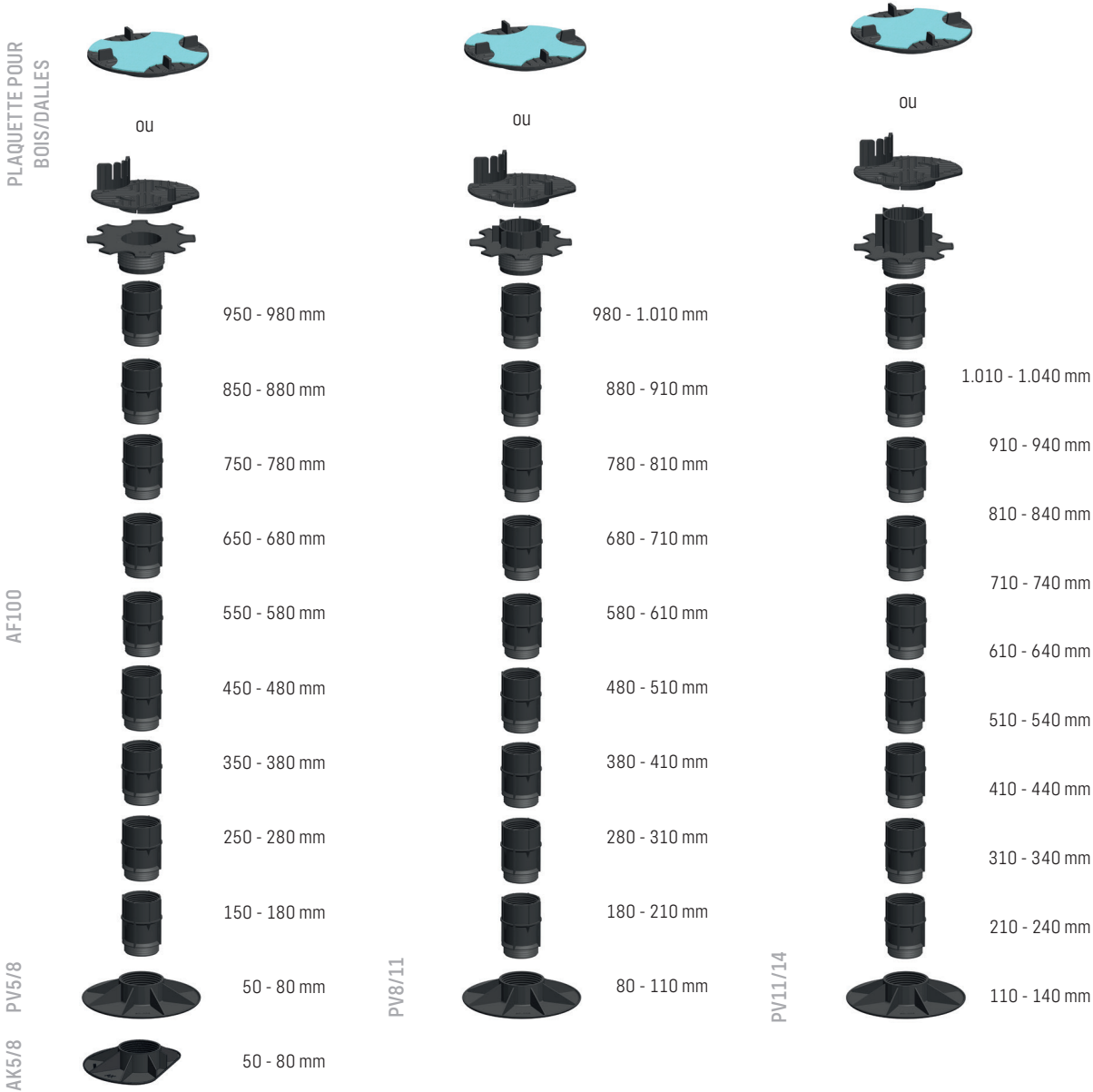


PV 14/17



PRÉSENTATION GRAPHIQUE DES HAUTEURS

AF100





DALLE



BOIS



OU



1.010 - 1.070 mm



940 - 970 mm



840 - 870 mm



740 - 770 mm



640 - 670 mm



540 - 570 mm



440 - 470 mm



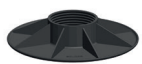
340 - 370 mm



240 - 270 mm



140 - 170 mm



PV14/17





LUMIS^L - PLAQUETTE LUMINEUSE POUR DALLES





DALLE

ILLUMINEZ VOTRE TERRASSE !

LUMISOL est la première plaquette lumineuse au monde compatible avec des plots de terrasse. Sa lumière diffuse se propage subtilement à travers les joints des dalles, créant une lueur chaleureuse et architecturale. Rapide à installer, étanche et contrôlable via une application, elle a été développée en Belgique pour une utilisation internationale.

Avantages :

- Parfaitement compatible avec les plots de terrasse Comfort
- Technologie LED à faible consommation d'énergie
- Conçue en Belgique, en Flandre-Occidentale
- Degré de protection IP68 : *étanche à la poussière et à l'eau
- Installation rapide, simple et étanche
- Disponible en plusieurs couleurs (réglables via l'application)
- Commande intelligente via une application gratuite

Page web :



Première mondiale dans les plots de terrasse : plaquette lumineuse.



PLAQUETTE



LUMISOL X

réf. 013949

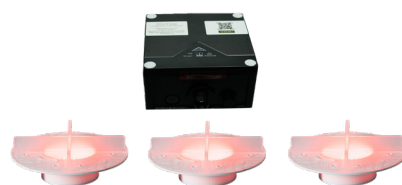
Largeur de joint : 3 mm
Diamètre : 123 mm
Couleur : transparent
Hauteur des espaceurs : 20 mm
Source lumineuse : LED

IMPORTANT !

Compatible avec tous les plots de terrasse de l'assortiment Comfort. La hauteur libre de construction doit être de 10 cm.
La plaquette Lumisol n'est pas compatible avec la rallonge F30.

Que contient un set ? réf. 013950

- 1x transformateur noir
- 3x Lumisol X
- 3x Tampon d'isolation acoustique Lumisol



ACCESSOIRES COMPATIBLES AVEC CETTE PLAQUETTE



TAMPON D'ISOLATION ACOUSTIQUE LUMISOL

réf. 014104

- Insonorisant, amortissant et perméable à l'eau
- Comporte une ouverture au centre du caoutchouc de protection pour le câble

Dimensions : 210 x 210 mm
Épaisseur : 10 mm



AF100

réf. 003991

- Augmente la portée d'un plot de terrasse par tranches de 100 mm
- Peut être vissé l'un sur l'autre
- Avec filetage



DALLE

PLAN D'INSTALLATION ÉTAPE PAR ÉTAPE



ÉTAPE 1

Placez le Tampon d'isolation acoustique Lumisol sous le plot de terrasse.



ÉTAPE 2

Le câble se place dans l'ouverture prévue du tampon d'isolation acoustique Lumisol.



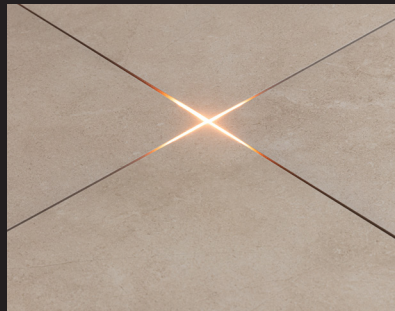
ÉTAPE 3

Placez la plaquette sur le plot de terrasse.



ÉTAPE 4

Branchez le câble et raccordez-le à la prise de courant.



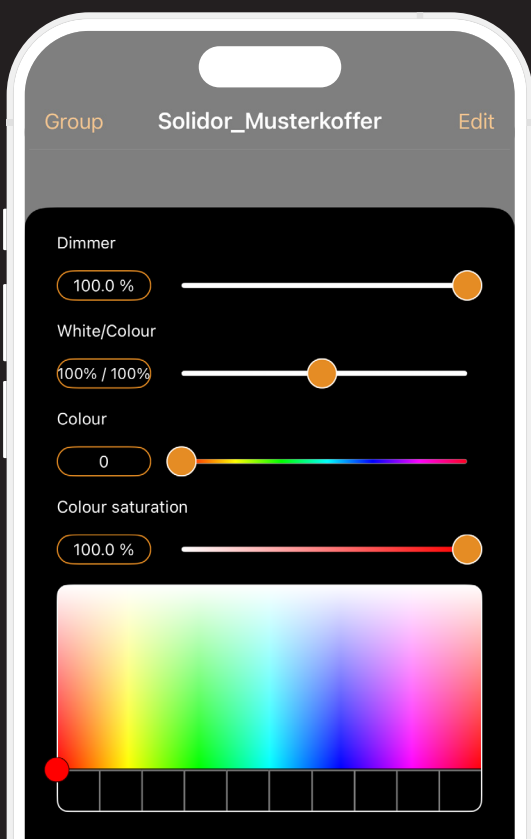
ÉTAPE 5

Connectez-vous à l'application.



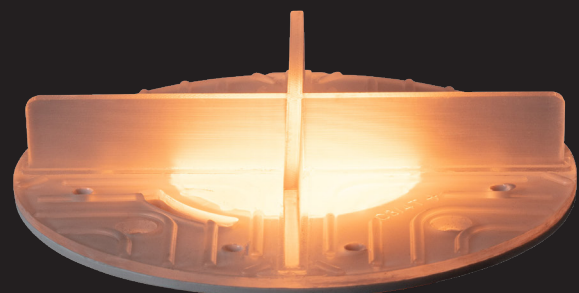
ÉTAPE 6

Choisissez la couleur et l'ambiance souhaitées depuis votre smartphone.



COMMANDE INTELLIGENTE VIA L'APPLICATION

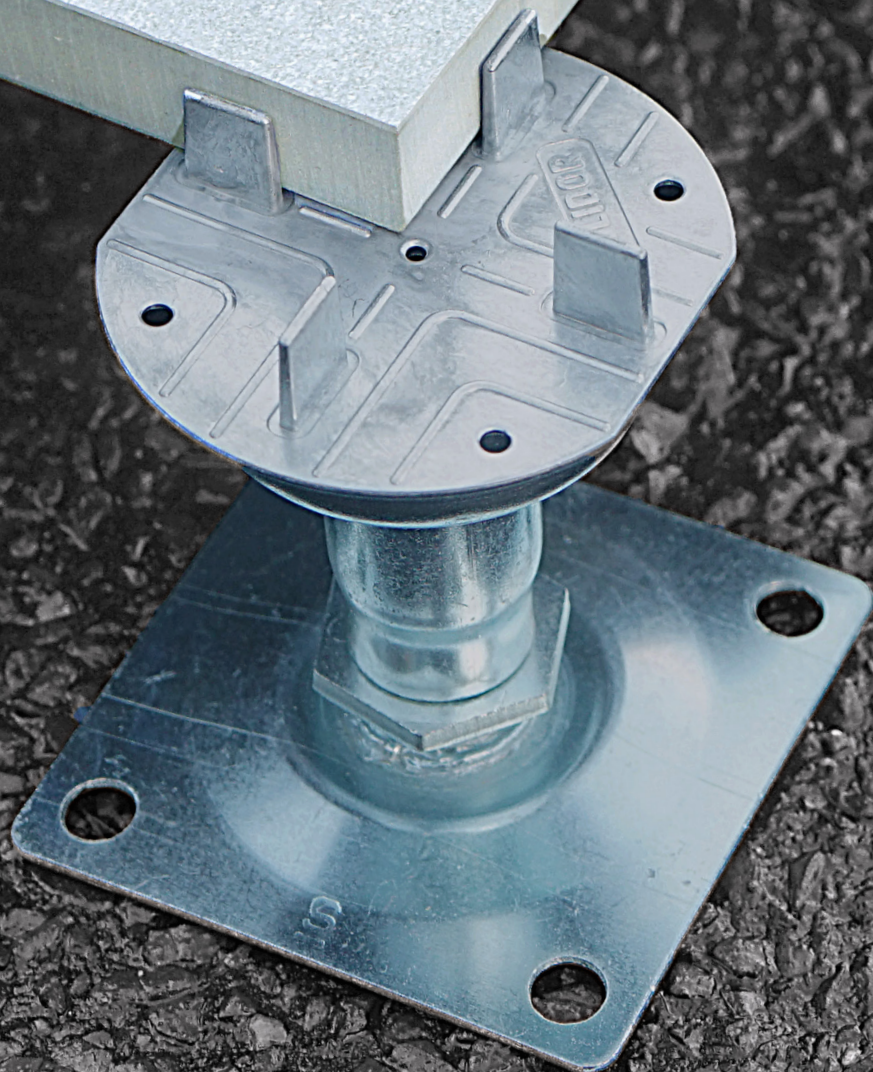
- Intensité réglable de 0 à 100 %
- Blanc à chaud + accents colorés
- Regroupement par zone ou par terrasse







FIRESOL - PLOTS DE TERRASSE



S
I



DALLE



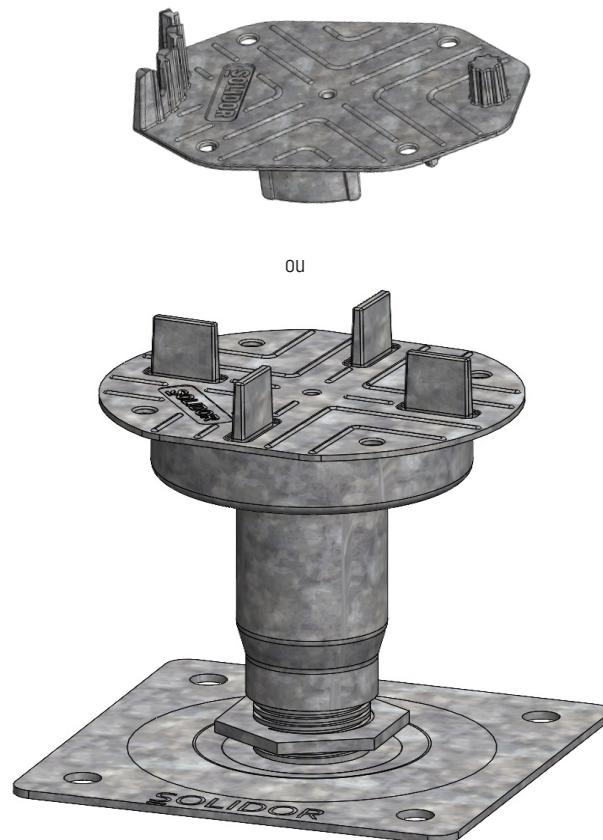
BOIS

PLOTS DE TERRASSE RÉSISTANTS AU FEU POUR BOIS OU DALLES

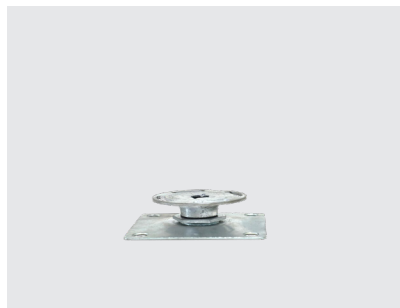
Pionnier dans le domaine des plots de terrasse, SOLIDOR propose, en plus des gammes Comfort et Premium, des plots de terrasse réglables résistants au feu sous l'appellation Firesol. Les plots Firesol sont modulaires, avec une **hauteur minimale de 25 mm pouvant atteindre 220 mm**.

Avantages :

- Ininflammable, conforme à la classe Euro A1
- Convient aux projets de construction neuve et de rénovation
- Équipé d'un anneau de blocage (régulateur de niveau)
- Modulaire
- Haute capacité de charge : 3 000 kg/m²



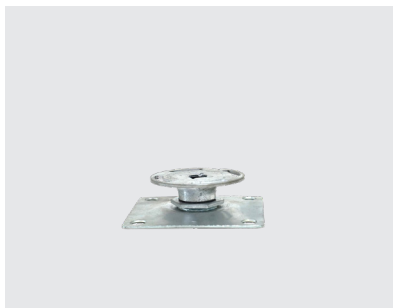
PLOTS DE TERRASSE RÉGLABLES RÉSISTANTS AU FEU



FS 2.5/3.5

réf. 012290

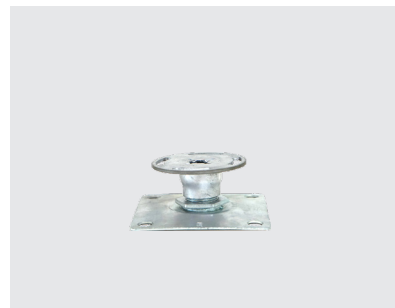
Portée : 25 – 35 mm



FS 3.5/4.5

réf. 011095

Portée : 35 – 45 mm



FS 4.5/6

réf. 011096

Portée : 45 – 60 mm



FS 6/8

réf. 010240

Portée : 60 – 80 mm



FS 7/10

réf. 010241

Portée : 70 – 110 mm



FS 9/14

réf. 010242

Portée : 90 – 140 mm



FS 13/22

réf. 010243

Portée : 130 – 220 mm

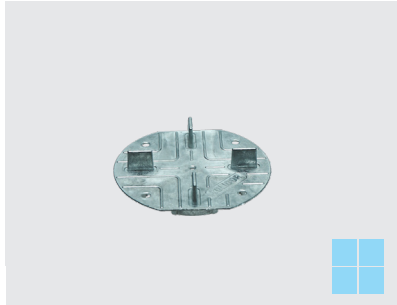


DALLE



BOIS

PLAQUETTES



FS C3/4T

réf. 010589

- À combiner avec le plot de terrasse réglable FS de votre choix
- Hauteur des espaceurs : 13 mm

Largeur de joint : 3 mm

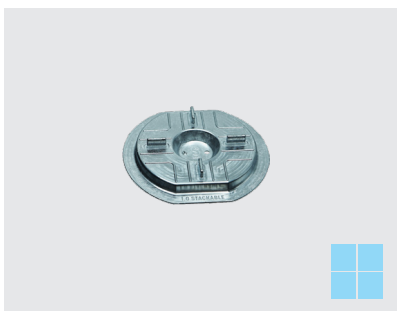


FS CPV+

réf. 012109

- Supporte les lambourdes en bois
- Fixation optionnelle par le dessous ou sur le côté
- À combiner avec le plot réglable de votre choix
- Autocentrage

PLOTS DE TERRASSE FIXE



FS DALSUP

réf. 012556

- Empilable

Hauteur : 10 mm

Largeur de joint : 3 mm

**PLOTS IGNIFUGES
DE SOLIDOR DOTÉS
D'UNE CAPACITÉ DE
CHARGE ÉLEVÉE**



STRUCTUSOL - SYSTÈME DE SUPPORT EN ALUMINIUM





DALLE

INNOVATION, FORCE ET STABILITÉ EN UN SEUL SYSTÈME

Vous connaissez déjà la solidité de nos plots de terrasse SOLIDOR.

Le système Structusol est la structure porteuse en aluminium conçue pour le support des dalles — le complément parfait à nos plots.

Le résultat : une sous-structure extrêmement stable et durable.

Utilisez les différents éléments de liaison pour un montage fluide et les pièces d'espacement pratiques pour une gestion efficace de l'eau. La stabilité reste garantie grâce aux rivets aveugles.

- Aucune restriction quant à la taille des carrelages ou aux modèles de pose
- Pour les projets de nouvelle construction et de rénovations
- Les pentes ou les bosses sont éliminées
- Installation rapide et confortable

Compatible avec les plots de terrasse Comfort et Premium

Caoutchoucs thermoplastiques intégrés



SYSTÈMES DE SUPPORT EN ALUMINIUM

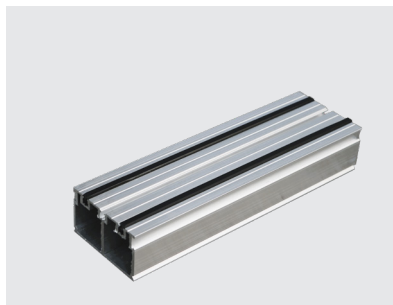


STRUCTUSOL

aluminium : réf. 008428
en aluminium laqué noir: réf. 011404

- 2,4 m de long
- Fabriqué en aluminium avec les plus faibles émissions de CO² sur le marché
- Aussi disponible en couleur noir
- 5 plots/ profile

Épaisseur: 16 mm



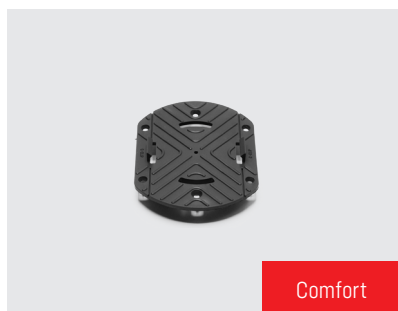
STRUCTUSOL XL

aluminium : réf. 012107
en aluminium laqué noir : réf. 012108

- 2,4 m de long
- Fabriqué en aluminium avec les plus faibles émissions de CO² sur le marché
- Aussi disponible en couleur noir
- 3 plots/ profile

Épaisseur: 45 mm

PLAQUETTES



Comfort

C-CLIP

réf. 009777

- Plaque Comfort spécialement développée pour le profilé Structusol
- Deux trous sur les côtés extérieurs afin de fixer des câbles à la plaque

Hauteur : 10 mm



Premium

C2-CLIP

réf. 010667

- Plaque Premium spécialement développée pour le profilé Structusol

Hauteur : 10 mm



DALLE

ACCESSOIRES



INOX L

réf. 010239

- Forme L
- Fabriqué en acier inoxydable
- Pour la finition des côtés ouverts
- Accessoire permettant de former des marches d'escalier



Vidéo d'installation:



Vidéo d'installation:



STRUCTUSOL SYSTÈME DE FINITION DE BORDS

réf. 010860
réf. 007071

- Offre la possibilité de finir joliment les bords visibles de votre terrasse.



ISI



DALLE

ACCESSOIRES



UPWIND PREVENTION*

réf. 012827

- Spécialement conçu pour la gamme Structusol
- Doit être installé dans les rainures du carreau
- Réduit le risque de soulèvement des carreaux en cas de fortes rafales de vent
- Se visse directement dans la latte en aluminium à l'aide de la vis fournie

Largeur de joint : 5 mm

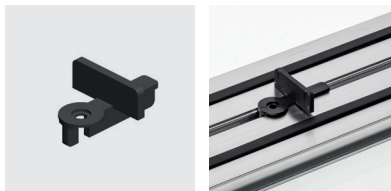
* Tout d'abord, un calcul de charge au vent doit être effectué par SOLIDOR.



ACCESSOIRES

JOINTS

Joint
C3L
réf. 008149



Joint en croix
(démontable sur mesure)
C2X - Largeur de joint 2 mm
C3X - Largeur de joint 3 mm
C6X - Largeur de joint 6 mm



C2X: réf. 010407
C3X: réf. 008480
C6X: réf. 010295

Joint appareil à
demi-brique
C3T
réf. 009457



CONNECTEURS

Connecteur frontal
VF
réf. 008466

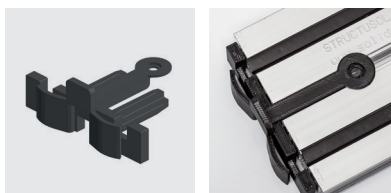


Connecteur latéral
VL
réf. 008429



FINITIONS

Finition murale
frontale
KF
réf. 008531



Finition murale
latérale
KL
réf. 008533





DALLE

AWARD WINNING SYSTEM

- Sageret élu BTP (FR)
- Designregio Courtrai (BE)

SYSTÈMES DE SUPPORT SUR PLOT
STRUCTUSOL

POSE RAPIDE AVEC UN EXCELLENT NIVELLEMENT

ÉTAPE 1

Placez les plots de terrasse après avoir défini la direction des structures de support Structusol en fonction du motif de pose.

ÉTAPE 2

Sciez les structures de support en aluminium à la longueur et placez-les sur les plots de terrasse à l'aide des connecteurs et des connecteurs muraux.

ÉTAPE 3

Posez les joints et les carreaux.
Répétez ces étapes.

Vidéo d'installation :





DALLE



4



5

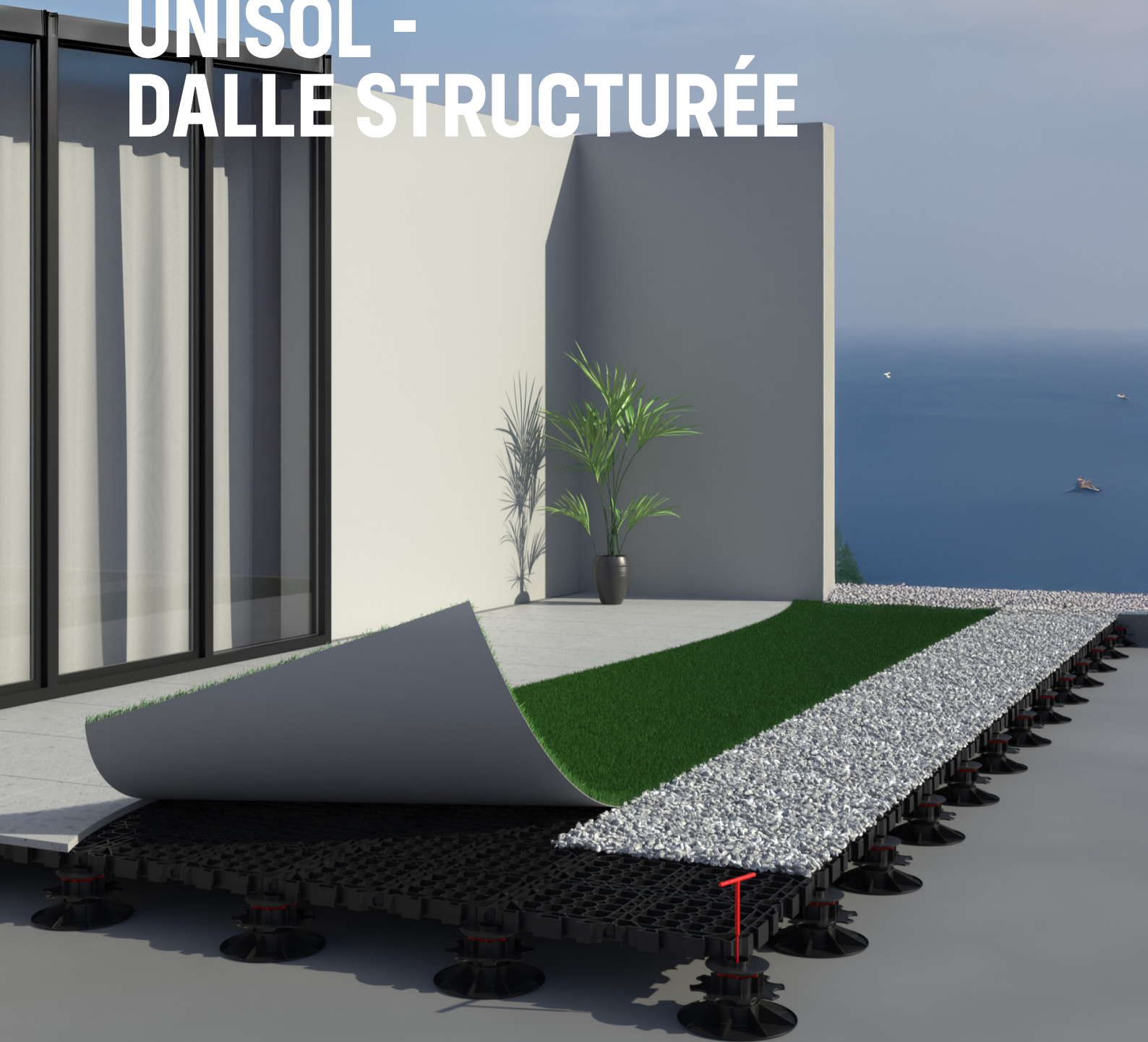


6

* La fixation des pièces de jonction avec un rivet aveugle est recommandée pour une stabilité optimale.



UNISOL - DALLE STRUCTURÉE





GRAVIERS



PLAQUES DE GAZON



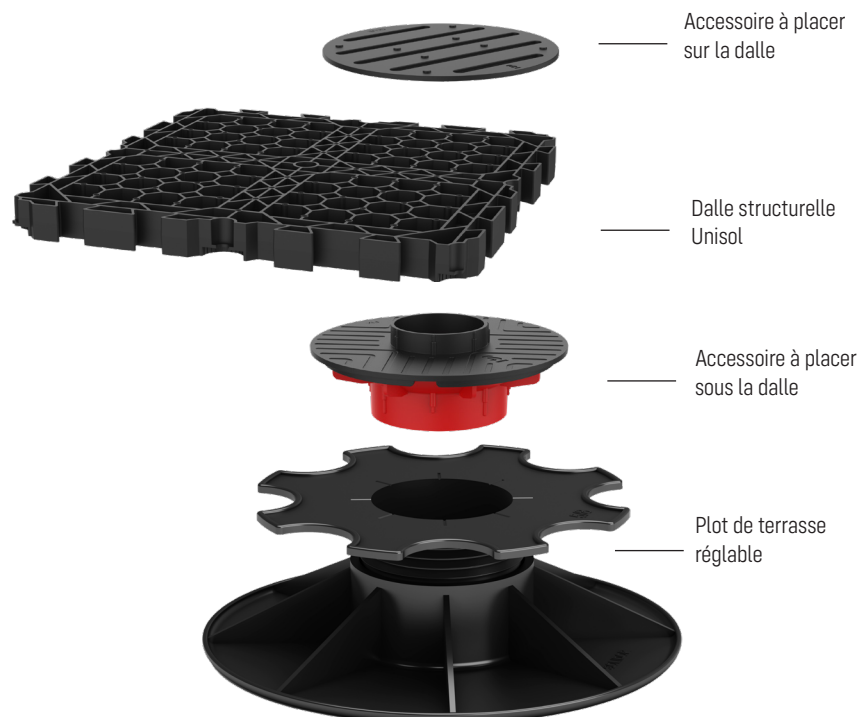
DALLE

STRUCTURE PORTEUSE SOLIDE ET FLEXIBLE POUR TERRASSES

Le système UNISOL est une structure porteuse innovante qui permet d'aménager des terrasses rapidement et en toute sécurité. La gamme se compose d'une dalle structurelle (50 x 50 cm, 4 cm d'épaisseur) avec des plaquettes et inférieures correspondantes, reposant sur des plots de terrasse réglables Comfort. Grâce à sa conception ingénieuse, il est possible de choisir parmi différentes finitions telles que le carrelage céramique, la pierre naturelle, le gravier ou le gazon.

Principales caractéristiques de la dalle structurelle Unisol :

- Pose rapide et facile
- Compatible avec différentes finitions (carrelage, gravier, gazon)
- Flexible en hauteur et en conception
- Durable et nécessitant peu d'entretien



DALLE STRUCTURELLE - UNISOL



UNISOL TILE

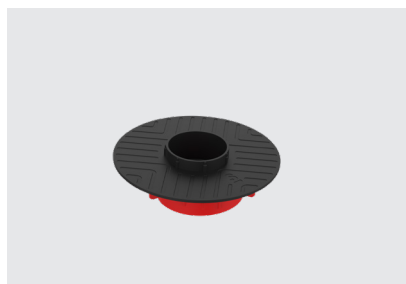
réf. 013866

- Les dalles, les plaques de gazon ou les graviers peuvent être facilement installés sur la structure
- Chaque dalle nécessite 4 plots de terrasse réglables pour assurer le soutien

Hauteur : 4 cm

Dimensions : 50 x 50 cm

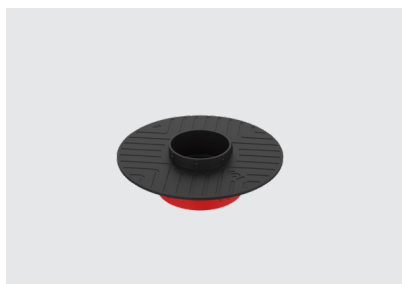
ACCESSOIRES À PLACER SOUS LA DALLE STRUCTURELLE – UNISOL



UN/SLOPE

réf. 013867

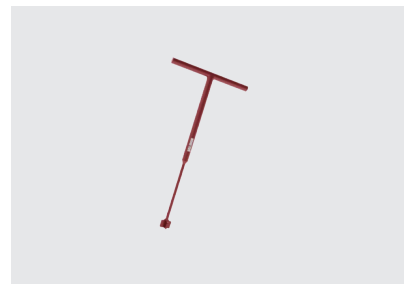
- Le plot de terrasse réglable avec cette plaquette peut toujours être ajusté ultérieurement à l'aide de la clé Tilekey
- Plaquette avec correcteur automatique de pente
- Corrige les inclinaisons jusqu'à 5 %.



UN/FIX

réf. 013877

- Le plot de terrasse réglable avec cette plaquette peut toujours être ajusté ultérieurement à l'aide de la clé Tilekey
- Plaquette fixe



TILEKEY

réf. 012904

- Permet de régler les plots de terrasse avec les accessoires Unisol sous la dalle après l'installation



GRAVIERS



PLAQUES DE GAZON



DALLE

ACCESSOIRES À PLACER SUR LA DALLE STRUCTURELLE – UNISOL



UP C3/4T

réf. 013868

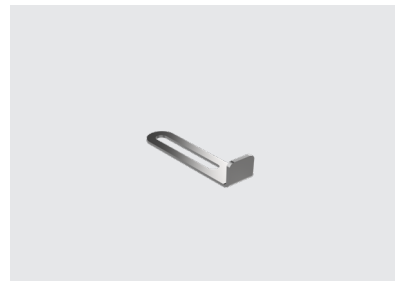
- Se place sur la dalle Unisol
- Hauteur des entretoises : 10 mm
- Possibilité de briser les relevés



UP/GLUE

réf. 013869

- Se place sur la dalle Unisol
- Prévoyez des encoches dans la plaquette afin de permettre l'adhérence de la colle



UP/BACKET

réf. 013870

- Peut être fixé avec une vis
- Utilisé pour maintenir les dalles en place

DEQSOL - SYSTÈME DE SUPPORT EN ALUMINIUM





BOIS

Après le système de support en aluminium Structusol pour les terrasses carrelées, SOLIDOR propose désormais le système de support en aluminium Deqsol pour l'installation de terrasses en bois ou composites. L'idée d'éviter la pourriture des lambourde assurant le support et de prolonger la durée de vie des terrasses.

Compatible avec tous les plots de terrasse de la gamme SOLIDOR.

Avantages supplémentaires :

- Résistant à la pourriture
- Aucune déformation possible du système en aluminium
- Stabilité accrue
- Le positionnement fait appel aux plaquettes C-Clip et C2-Clip, ce qui entraîne un gain de temps car il n'est pas nécessaire de visser dans la lambourde en aluminium
- Les câbles électriques et autres conduites d'alimentation peuvent facilement être placés sous la terrasse
- Circulation d'air supplémentaire à travers les terrasses en bois ou composites au moyen de joints et d'accessoires
- Ce système comporte 3 rainures qui servent à fixer les attaches à l'aide de vis autoperceuses.
- Plus de 80 % de l'aluminium utilisé dans notre Deqsol provient d'aluminium recyclé.



Vidéo d'installation :



SYSTÈME



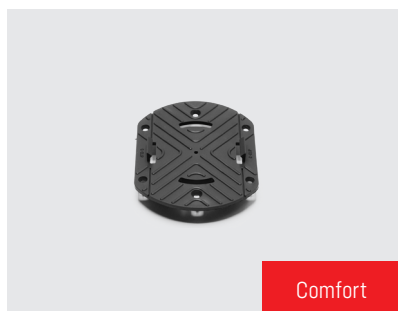
PROFIL

réf. 010599

- 2,3 m de long
- Fabriqué en aluminium avec les plus faibles émissions de CO² sur le marché

Épaisseur: 30 mm

PLAQUETTES



C-CLIP

réf. 009777

- Plaquette Comfort spécialement développée pour le profilé Structusol
- Deux trous sur les côtés extérieurs afin de fixer des câbles à la plaquette

Hauteur : 10 mm



C2-CLIP

réf. 010667

- Plaquette Premium spécialement développée pour le profilé Structusol

Hauteur : 10 mm

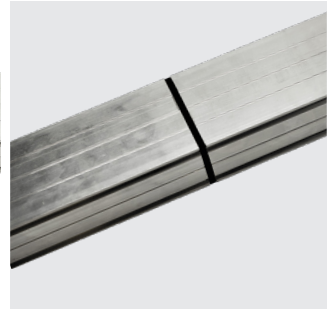
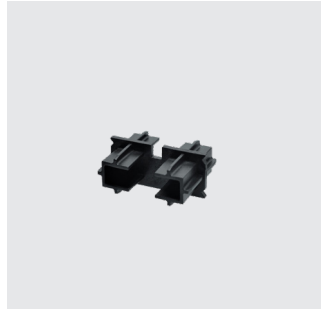


BOIS

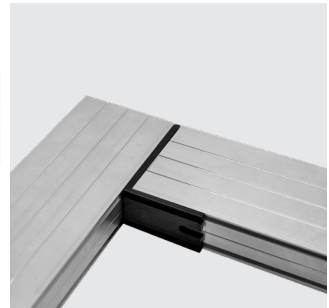
ACCESSOIRES

CONNECTEURS

Connecteur frontal
FC
réf. 010699



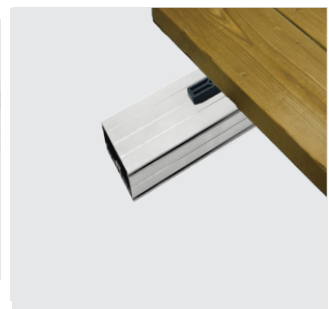
Connecteur lateral
LC
réf. 010698



Connecteur lateral
inox L
LC inox L
réf. 010999



Aucune vis apparente à la surface de la terrasse
Solastick
réf. 001696



SYSTÈMES DE SUPPORT SUR PLOT
DEQSOL

**LINUP -
SYSTÈME DE SUPPORT EN
ALUMINIUM POUR
TERRASSES EN BOIS**





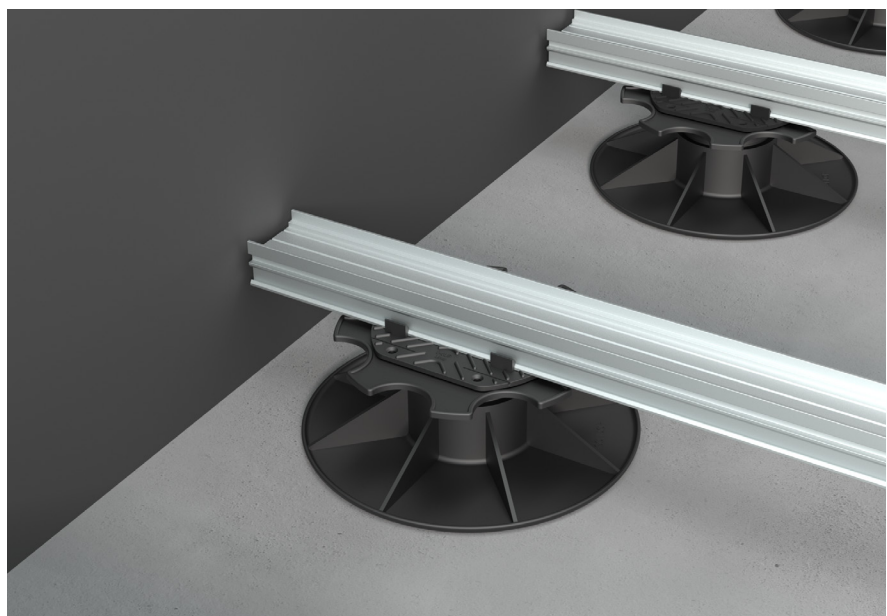
BOIS

LINUP : UN SYSTÈME CLICK & SLIDE POUR UNE FIXATION INVISIBLE DES LAMES EN BOIS

Le système de terrasse SOLIDOR Linup se compose d'un profilé en aluminium de 30 mm de hauteur et de clips assortis. Grâce à ce système, vous pouvez installer facilement et solidement des terrasses en bois sur des plots de terrasse SOLIDOR.

Les clips permettent de créer un joint parfait, et la finition se fait à l'aide d'une pièce d'extrémité qui assure une fixation solide de la structure.

Pour en savoir plus sur les types de lames ou consulter le guide de montage, rendez-vous sur notre site web :



PROFIL



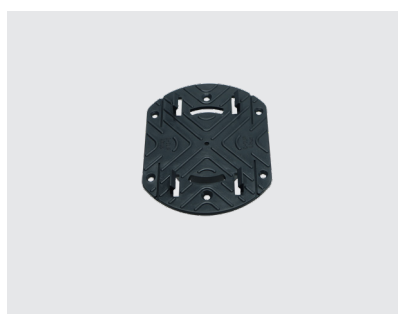
LINUP 30 MM

réf. 011938

- Profil conçu pour le support des terrasses.
- Fabriqué à partir de 80 % d'aluminium recyclé.

Hauteur : 30 mm

PLAQUETTE



C-CLIP LINUP

réf. 012990

- Compatible avec la gamme Comfort.
- Plaquette conçue pour accueillir les profils Linup.

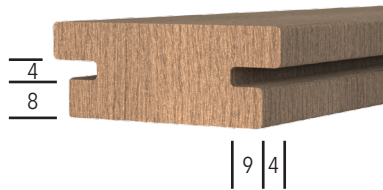




BOIS

CLIPS LINUP

Rainure en bois
pour ces clips :



- Compatible avec les bois exotiques : IPÉ, PADOUK et CUMARU.
- Pour d'autres essences de bois dur, veuillez nous contacter.



CLIPS CONNECTOR

réf. 013058

- Les profilés peuvent être prolongés en insérant le connecteur dans le profilé et en y fixant le profilé suivant.



CLIPS BORD

réf. 011936

- Est placé à l'extrémité et au début de lambourde en aluminium.



CLIPS MEDIUM

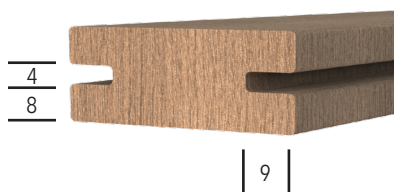
réf. 011934

- Quatre supports inclinés sont toujours glissés dans les rainures fournis de planche de bois.
- La fixation du nombre de clips dépend du type de bois.

Largeur de joint : 4 mm

CLIPS LINUP

Rainure en bois
pour ces clips :



- Compatible avec les bois exotiques : bambou MOSO, padouk et bois thermo-traité.
- Pour d'autres essences de bois dur, veuillez nous contacter.



CLIPS CONNECTOR

réf. 013058

- Les profils peuvent être prolongés en insérant la pièce de connexion dans le profil et en y fixant le profil suivant.



CLIPS BORD

réf. 011936

- Se place à l'extrémité du support en aluminium.



CLIPS SMALL

réf. 011931

- Les quatre languettes inclinées s'insèrent dans les encoches prévues de la lame en bois.
- Le nombre de clips à fixer dépend du type de bois.

Largeur de joint : 5,5 mm



BOIS

ACCESSOIRE

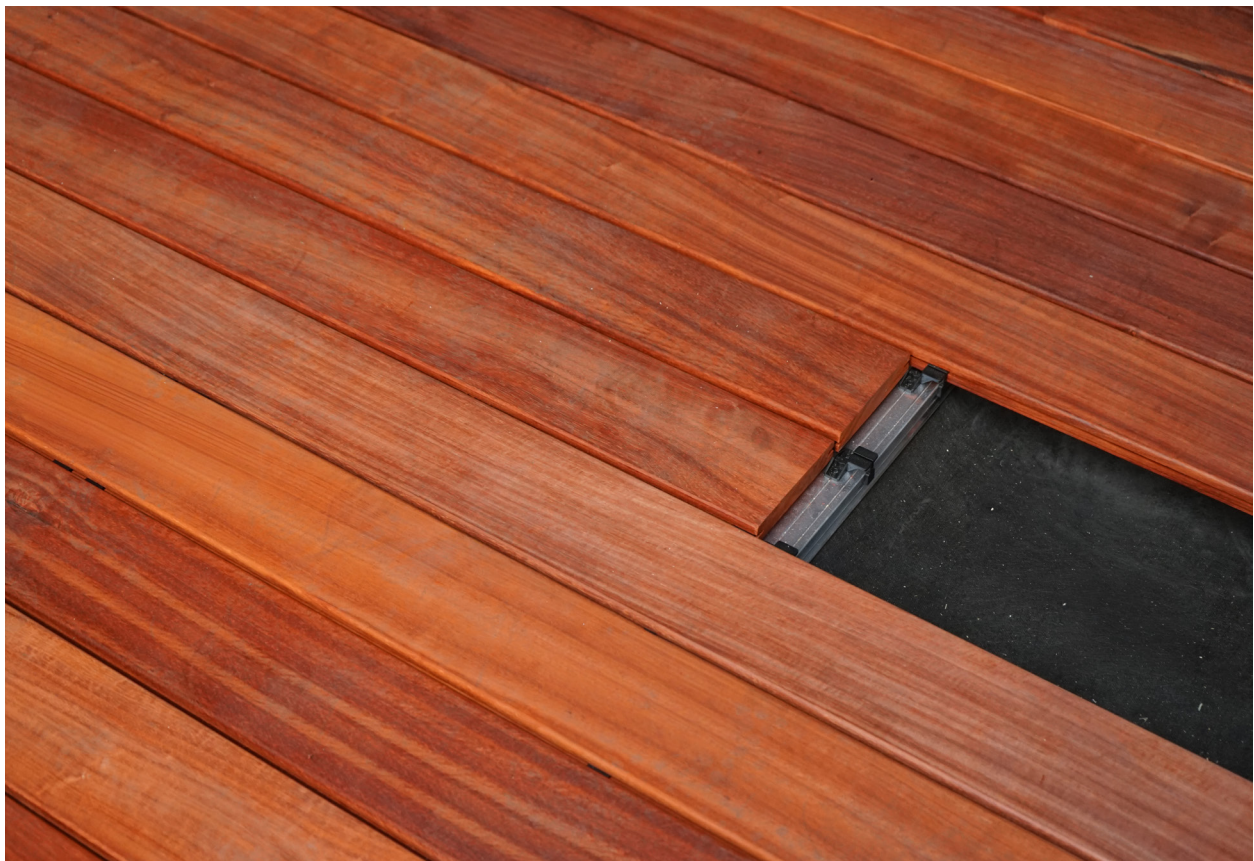


UNCLIPPING TOOL

réf. 013741

- Outil de démontage pour clips LINUP.

Longueur : 202,30 mm



SIDESOL - PROFILS DE FINITION

ISI



DALLE

FINITION ESTHÉTIQUE ET ÉPURÉE

“Conçu pour durer toute une vie”

Les profils de finition SOLIDOR ont été spécialement conçus pour la finition des bords d'une terrasse sur plots. Ces profils se placent entre le plot et la dalle et sont disponibles en trois couleurs.

Avantages :

- Installation simple et rapide
- Des trous prévus dans l'aluminium offrent une solidité supplémentaire
- Matériau robuste et durable
- Disponible en trois couleurs élégantes et différentes hauteurs
- Munis de raccords pour un assemblage sans faille
- Aluminium recyclé à 80 %
- L'aluminium a une épaisseur de 2,2 mm

Vidéo d'installation :



Disponible dans ces couleurs :



noir

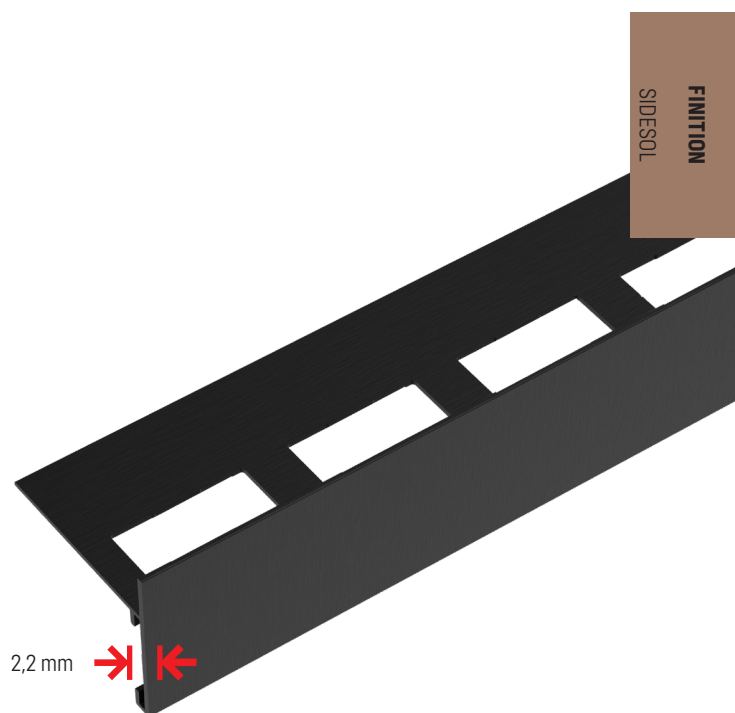


gris moyen

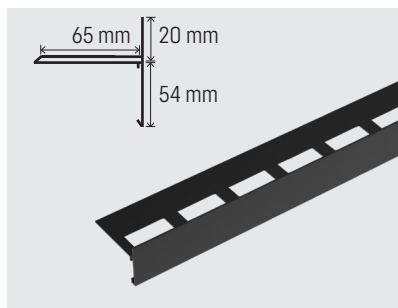


acier corten

2,2 mm → ←



PROFILS

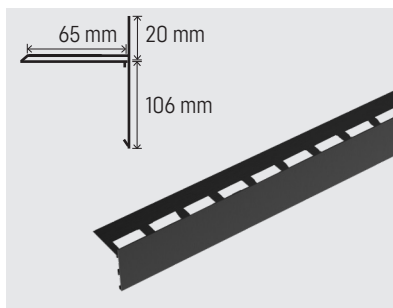


S 74

noir : réf. 012443
acier corten : réf. 012463
gris moyen : réf. 012460

- Disponibles en trois couleurs.
- Reliez les profilés avec un connecteur à chaque extrémité.

Hauteur : 74 mm
Longueur : 2,40 m
Épaisseur : 2,2 mm

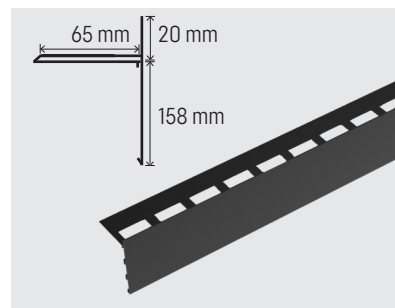


S 126

noir : réf. 012466
acier corten : réf. 012472
gris moyen : réf. 012469

- Disponibles en trois couleurs.
- Reliez les profilés avec deux connecteurs à chaque extrémité.

Hauteur : 126 mm
Longueur : 2,40 m
Épaisseur : 2,2 mm



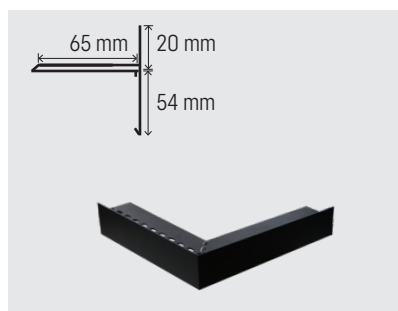
S 178

noir : réf. 012475
acier corten : réf. 012481
gris moyen : réf. 012478

- Disponibles en trois couleurs.
- Reliez les profilés avec trois connecteurs à chaque extrémité.

Hauteur : 178 mm
Longueur : 2,40 m
Épaisseur : 2,2 mm

PROFILS D'ANGLE EXTÉRIEUR À 90 DEGRÉS

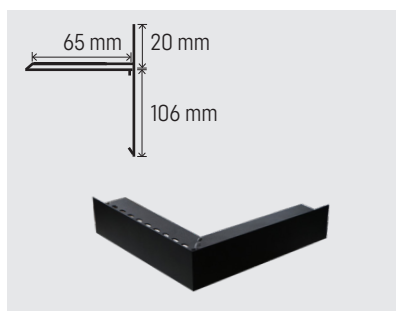


SBU 74

noir : réf. 012444
acier corten : réf. 012464
gris moyen : réf. 012461

- Disponibles en trois couleurs.
- Reliez les profilés avec un connecteur à chaque extrémité.

Hauteur : 74 mm
Dimensions : 285 x 285 mm
Épaisseur : 2,2 mm

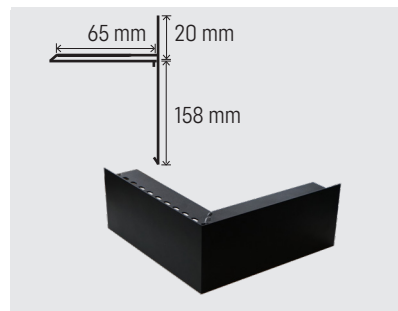


SBU 126

noir : réf. 012467
acier corten : réf. 012473
gris moyen : réf. 012470

- Disponibles en trois couleurs.
- Reliez les profilés avec un connecteur à chaque extrémité.

Hauteur : 126 mm
Dimensions : 285 x 285 mm
Épaisseur : 2,2 mm



SBU 178

noir : réf. 012476
acier corten : réf. 012482
gris moyen : réf. 012479

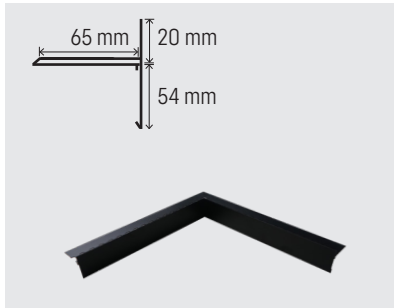
- Disponibles en trois couleurs.
- Reliez les profilés avec un connecteur à chaque extrémité.

Hauteur : 178 mm
Dimensions : 285 x 285 mm
Épaisseur : 2,2 mm



DALLE

PROFILS D'ANGLE INTÉRIEUR À 90 DEGRÉS

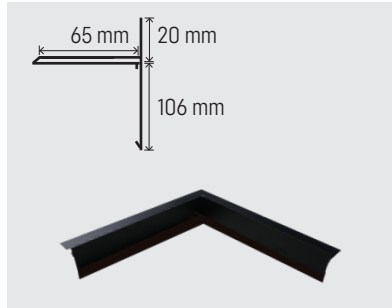


SBI 74

noir : réf. 012459
acier corten : réf. 012465
gris moyen : réf. 012462

- Disponibles en trois couleurs.
- Reliez les profilés avec un connecteur à chaque extrémité.

Hauteur : 74 mm
Dimensions : 285 x 285 mm
Épaisseur : 2,2 mm



SBI 126

noir : réf. 012468
acier corten : réf. 012474
gris moyen : réf. 012471

- Disponibles en trois couleurs.
- Reliez les profilés avec un connecteur à chaque extrémité.

Hauteur : 126 mm
Dimensions : 285 x 285 mm
Épaisseur : 2,2 mm



SBI 178

noir : réf. 012477
acier corten : réf. 012483
gris moyen : réf. 012480

- Disponibles en trois couleurs.
- Reliez les profilés avec un connecteur à chaque extrémité.

Hauteur : 178 mm
Dimensions : 285 x 285 mm
Épaisseur : 2,2 mm

PLAQUE DE RACCORDEMENT

Disponible dans ces couleurs :



noir

gris moyen

acier corten



SC CONNECTOR

noir : réf. 012484
acier corten : réf. 013190
gris moyen : réf. 013189

- Compatible avec tous les profils Sidesol.
- Prévoir un jeu de minimum 2,5 mm entre les profils adjacents.
- Disponibles en trois couleurs.

Longueur : 100 mm



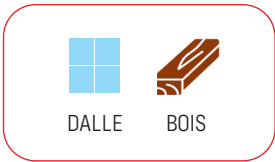




FINITION
SIDESOL

DRAINSOL - PROFILS DE DRAINAGE ET DE VENTILATION





Les profils de drainage et de ventilation de SOLIDOR ont été spécialement conçues pour l'installation d'une terrasse sur plots. Elles permettent d'évacuer efficacement les grandes quantités d'eau à la surface, évitant ainsi toute accumulation et tout dommage aux structures voisines.

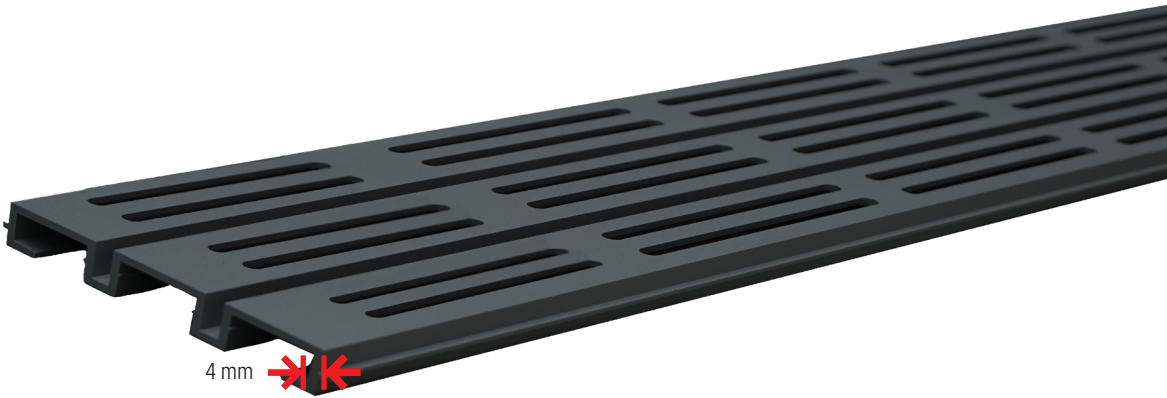
Avantages :

- Installation simple et rapide
- Les ouvertures intégrées dans les profils permettent une ventilation souterraine et une évacuation facile des grandes quantités d'eau
- Matériau robuste et durable
- Disponible en deux couleurs et plusieurs largeurs

Disponible dans ces couleurs :

	
noir	gris moyen

Couleur acier corten sur demande.



FINITION
DRAIN SOL

PROFILS



DS 56

noir : réf. 014093
gris moyen : réf. 014094

• Disponible en deux couleurs.

Hauteur : 20 mm
Longueur : 2,40 m
Épaisseur : 4 mm
Largeur : 56 mm

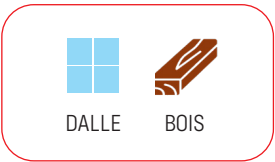


DS 156

noir : réf. 014096
gris moyen : réf. 014095

• Disponible en deux couleurs.

Hauteur : 20 mm
Longueur : 2,40 m
Épaisseur : 4 mm
Largeur : 156 mm

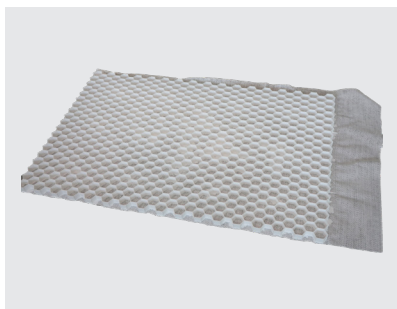


FINITION
DRAIN SOL

GRAVIERSOL - STABILISATEURS DE GRAVIER



VARIANTES

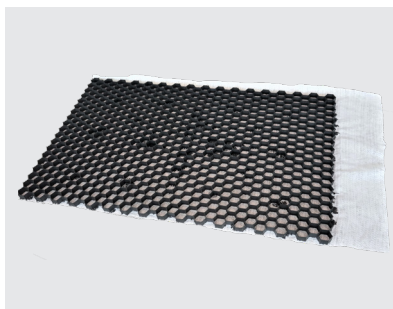


GS 30 WHITE

réf. 010341

Dimensions : 120 x 80 x 3 cm

Nombre de pièces par palette : 75 pièces



GS 30 BLACK

réf. 010342

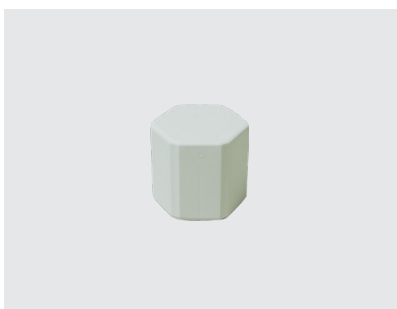
Dimensions : 120 x 80 x 3 cm

Nombre de pièces par palette : 75 pièces

Vidéo d'installation :



CAPUCHON



CAPUCHON DE FIN DE GRAVIERSOL

réf. 013581

Hauteur : 40 mm (120 x 80 x 3,0)

50 mm (120 x 80 x 4,0)

Dimensions : 41 x 41 mm

Avantages :

- Placement facile
- Aspect naturel
- 100% matière recyclée
- Système de couple fort
- Plus de traces ni de nids-de-poule
- Géotex densité 90 gr/m²
- Résistant aux UV



LIFTSOL - SYSTÈME DE FONDATION

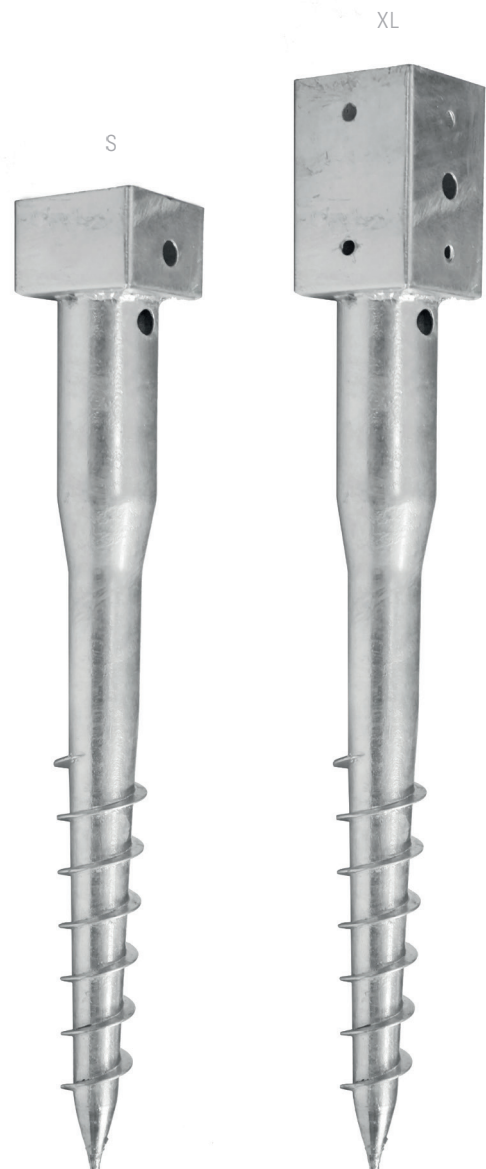


ISI



BOIS

Le système de fondation Liftsol offre la possibilité d'installer une terrasse sur des sols meubles, sans utiliser de béton. Grâce à de longues vis de fondation, il est possible de créer une base stable, combinée à nos plaquettes réglables.



**100 %
PERMÉABLE
À L'EAU**

**SOUS-STRUCTURE
LIFTSOL**



BOÎTE LIFTSOL XL

réf. 009828

Disponible en boîte :

- 4x CPV+
- 4x HA5
- 10x F30
- 4x LSR5/8
- 4x Liftsol 65 XL



BOÎTE LIFTSOL S

réf. 009827

Disponible en boîte :

- 4x CPV+
- 4x HA5
- 10x F30
- 4x LSR5/8
- 4x Liftsol 65 S



BOIS

COMPOSANTS

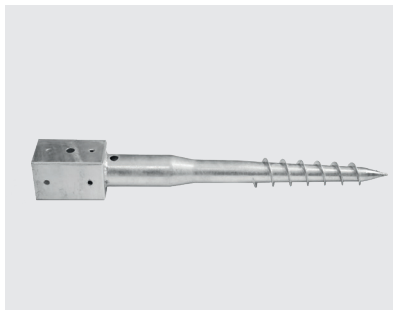


LSR5/8

réf. 008885

- Se combine avec une plaquette au choix, une vis de fondation et/ou des accessoires.

Portée : 0 - 35 mm



VIS 65 XL

réf. 008881

- Prêt à l'emploi
- Pas de béton nécessaire
- Écologique
- Montage rapide
- Est combinée avec un LSR5/8

Dimensions : 90 x 90 x 650 mm
Hauteur : 150 mm



VIS 65 S

réf. 009682

- Prêt à l'emploi
- Aucun béton nécessaire
- Écologique
- Montage rapide
- Est combinée avec un LSR5/8

Dimensions : 90 x 90 x 650 mm
Hauteur : 41 mm



A3.5/5

réf. 009757

- La vis de fondation y est insérée
- Apporte un soutien supplémentaire à la vis et renforce la stabilité de votre terrasse
- Protège contre les mauvaises herbes



RACCORD DE TARIÈRE

réf. 009337



TIGE POUR VIS DE FONDATION

réf. 008886

POSE RAPIDE AVEC UN EXCELLENT NIVELLEMENT

ÉTAPE 1

Placez la bâche antiracines et pratiquez une entaille à l'endroit désiré.

ÉTAPE 2

Placez l'A3.5/5 à l'envers sur la croix.

ÉTAPE 3

Insérez-y le Liftsol (ici XL, également possible avec S) et placez le raccord de tarière dans la tarière.

> suite à la page suivante

Vidéo d'installation





BOIS



ÉTAPE 4

Forez la vis dans la croix jusqu'à ce que seule la partie supérieure soit visible.

ÉTAPE 5

Placez le LSR5/8 sur la vis.

ÉTAPE 6

Placez les rallonges et le HA5 par-dessus.

ÉTAPE 7

Terminez avec la plaque souhaitée.

Également possible avec du béton à séchage rapide

The image shows a tiled floor with a grid of leveling spacers. Each spacer consists of a white, stepped wedge and a red plastic cap. The spacers are arranged in a regular pattern across the floor tiles. The text 'CRIX' is overlaid on the top left, with a small copyright symbol to its right.

CRIX®

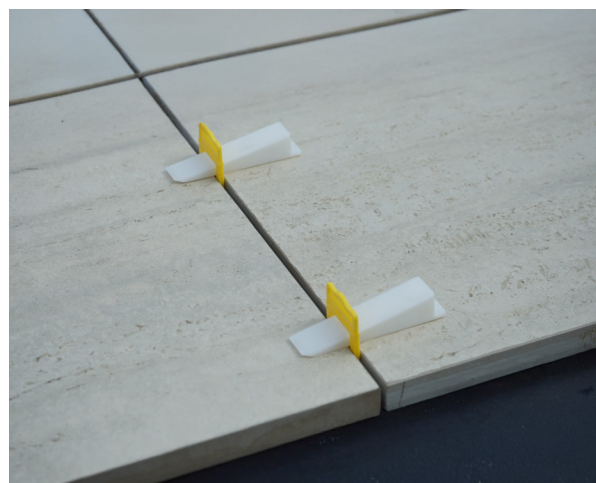
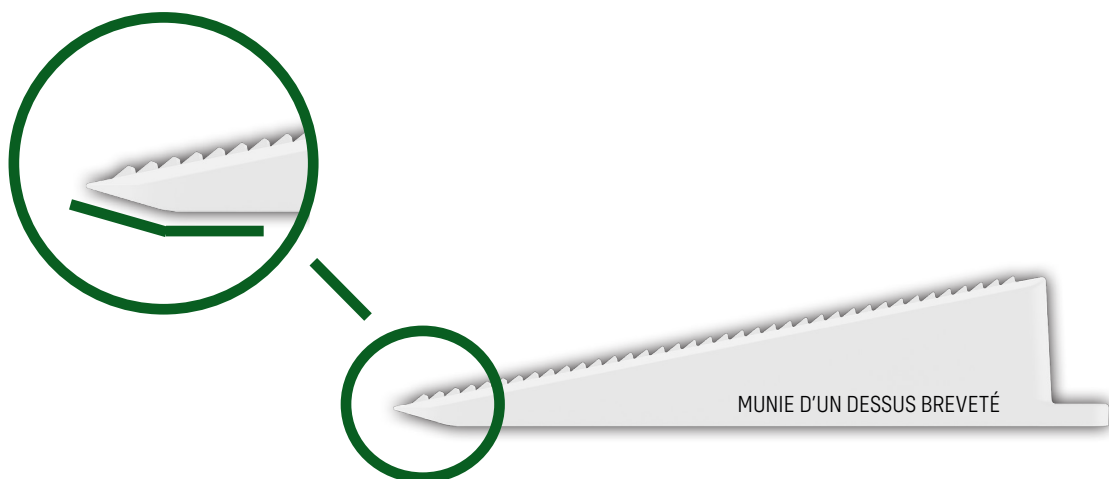
SYSTÈME DE NIVELLEMENT



DALLE

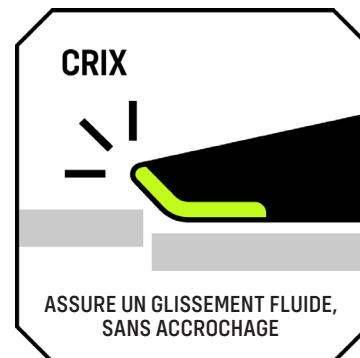
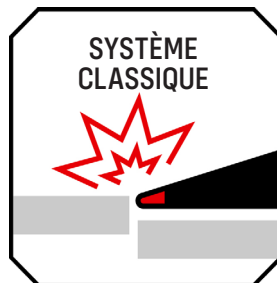
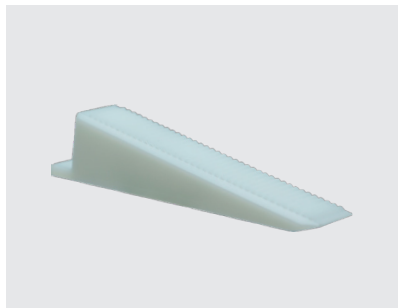
INSTALLATION RAPIDE ET PLUS EFFICACE

Le design breveté et arrondi du coin blanc empêche tout accrochage et assure une installation plus rapide et plus efficace. La gamme CRIX garantit une pose plane et une finition soignée des sols et murs carrelés, tandis que les clips possèdent un point de rupture parfait.



SYSTÈME DE NIVELLEMENT
CRIX

CALE CRIX



CALE

réf. 011949

- Fabriqué à partir de matériaux robustes et durable. Conçu pour une utilisation à long terme
- Le design breveté arrondi prévient les accrocs

Les cales sont disponibles en sacs de 250 pièces.

CLIPS CRIX : 3 - 13 MM



CLIPS 1 MM

250 pces/sac : réf. 012416
500 pces/sac : réf. 011752



CLIPS 1,5 MM

250 pces/sac : réf. 012417
500 pces/sac : réf. 011755



CLIPS 2 MM

250 pces/sac : réf. 012418
500 pces/sac : réf. 011943



CLIPS 3 MM

250 pces/sac : réf. 012419
500 pces/sac : réf. 011946

CLIPS CRIX XL : 12 - 22 MM



CLIPS XL 1,5 MM

250 pces/sac : réf. 012935

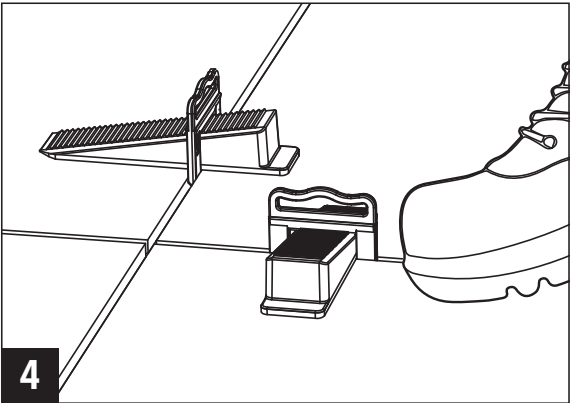
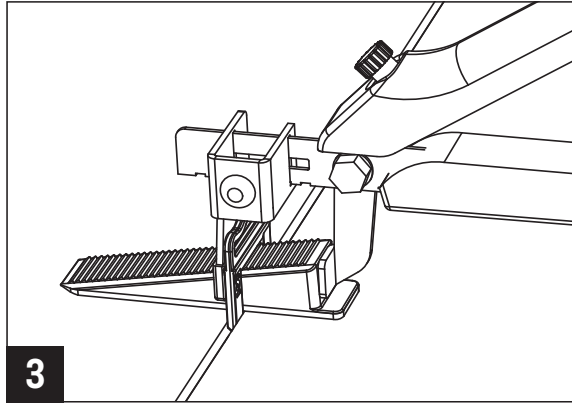
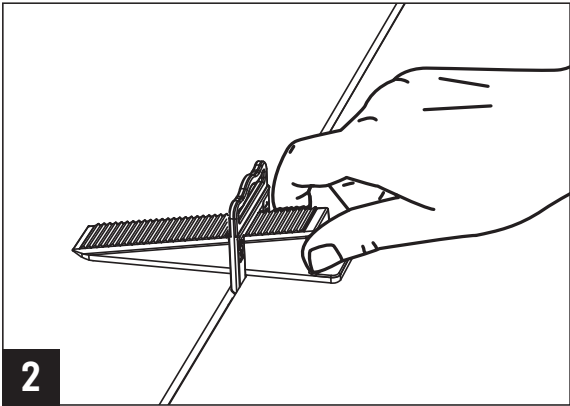
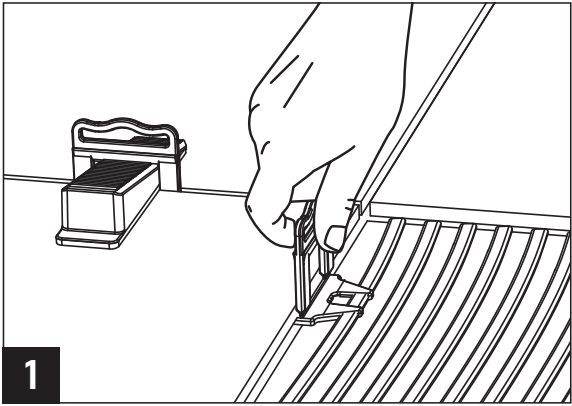
CLIPS XL 3 MM

250 pces/sac : réf. 012202

CLIPS XL 5 MM

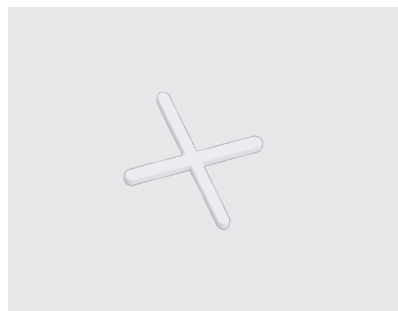
250 pces/sac : réf. 012353

GUIDE ÉTAPE PAR ÉTAPE



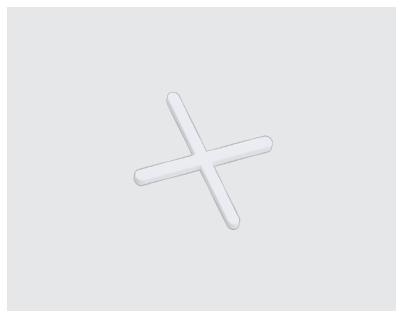
CROISILLON POUR CARRELAGE

Les croisillons pour carrelage sont disponibles en sachets de 200 pièces.



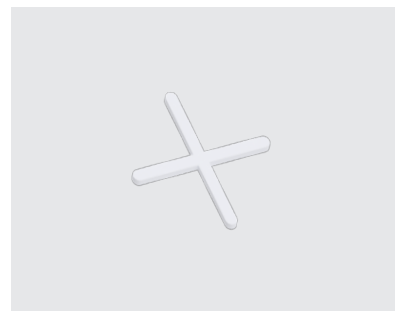
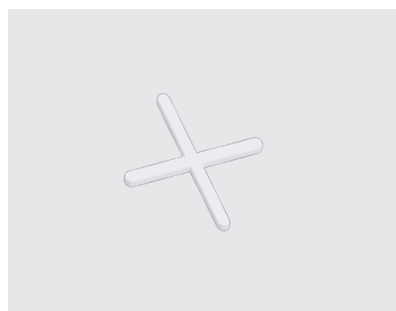
CROISILLON CARRELAGE 1 MM

par carton: réf. 013067



CROISILLON CARRELAGE 1,5 MM

par carton: réf. 013068



CROISILLON CARRELAGE 2 MM

par carton: réf. 013069



CROISILLON CARRELAGE 3 MM

par carton: réf. 013070

CROISILLON CARRELAGE 4 MM

par carton: réf. 013071

CROISILLON CARRELAGE 5 MM

par carton: réf. 013072





DALLE

PINCE À CARRELAGE



réf. 011952

- Avec la pince Crix, vous insérez facilement la cale dans les clips.
- Matériau : métal

PLAQUETTE DE PROTECTION



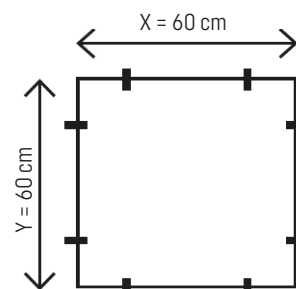
réf. 011951

- Permet d'éviter d'endommager les carreaux de terrasse, de sol ou de mur.

Calculez ici le nombre de clips dont vous avez besoin.



Y																	
10	200																
15	133	89															
20	100	67	50														
25	80	53	40	32													
30	100	61	50	40	44												
33	91	61	45	36	40	37											
40	75	50	37	30	33	30	25										
45	67	44	33	27	30	27	22	20									
50	60	40	30	24	27	24	20	18	16								
60	50	33	25	20	22	20	17	15	13	11							
75	78	36	27	27	23	21	17	32	14	12	11						
80	50	33	25	20	21	19	16	14	12	10	11	9					
90	44	30	22	18	19	17	14	12	11	9	9	8	7				
100	50	33	25	20	20	18	15	13	12	10	4	9	8	8			
120	42	28	21	17	17	15	13	11	10	8	4	7	6	7	6		
	10	15	20	25	30	33	40	45	50	60	75	80	90	100	120	X	



Utilisez le schéma pour calculer le nombre de clips par mètre carré.

linup

**REVÊTEMENT SANS JOINTS
POUR FAÇADES ET
PLAFONDS**





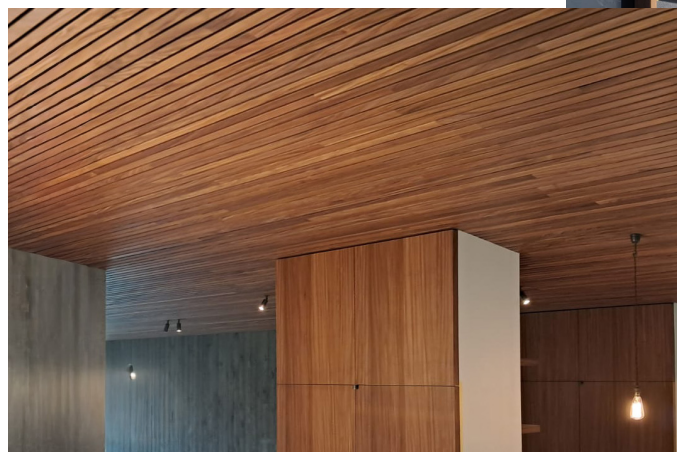
BOIS

SYSTÈME DE REVÊTEMENT SIMPLE À CLIPSER ET À GLISSER

SOLIDOR Linup pour façades et plafonds se compose d'un profilé en aluminium de 12 mm et de clips assortis. Grâce à ce système, vous fixez en un rien de temps des lames en bois sur les façades ou les plafonds. Les clips garantissent un joint parfait, tandis que la pièce de finition assure une fixation solide et durable de l'ensemble.

- Fixation invisible
- Système Click & Slide simple d'utilisation
- La clé pour des designs en bois sans limites
- Profilés fabriqués à partir de 80 % d'aluminium recyclé
- Résistant aux intempéries
- Aucune limite dans le choix des largeurs de joints

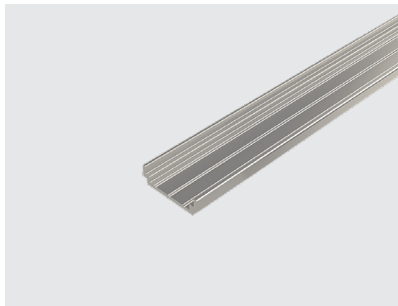
Vous pouvez trouver plus d'informations sur les types de lames ou le guide de montage sur notre site web :



Vidéo d'installation :



PROFIL



LINUP 12 MM

aluminium : réf. 011937
aluminium laqué noir : réf. 100043

- L'épaisseur du profilé est choisie en fonction de la charge de la structure
Fabriqué à partir de 80 % d'aluminium recyclé

Hauteur : 12 mm

ACCESSOIRE



UNCLIPPING TOOL

réf. 013741

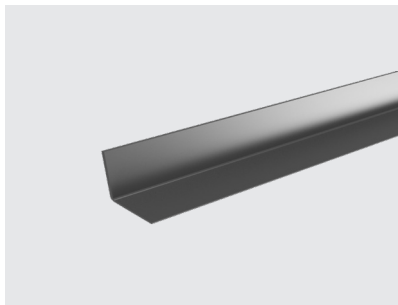
- Outil de démontage pour clips LINUP

Longueur : 202,30 mm



BOIS

FINITIONS



LINUP PROFIL D'ALIGNEMENT

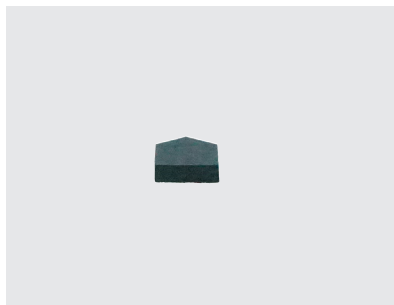
réf. 013150

- Se place sous les lames en bois
- Arrondi incliné pour l'évacuation de l'eau (120°)
- Aluminium laqué noir
- Trous prévus pour la fixation

Longueur : 2,40 m

Largeur : 40 mm

Épaisseur : 2 mm



BLOCS D'AÉRATION EN CAOUTCHOUC 4MM

réf. 013249

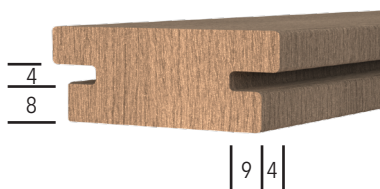
- Ajoutez un espace entre la planche et le profilé d'alignement
- Évitez l'accumulation d'eau

Largeur de joint : 4 mm



CLIPS

Rainure en bois
pour ces clips :



CLIPS MEDIUM

réf. 011934

- Quatre supports inclinés sont toujours glissés dans les rainures fournis de planche de bois.
- La fixation du nombre de clips dépend du type de bois.

Largeur de joint : 6 mm



CLIPS LARGE

réf. 011935

- Quatre supports inclinés sont toujours glissés dans les rainures fournis de planche de bois.
- La fixation du nombre de clips dépend du type de bois.

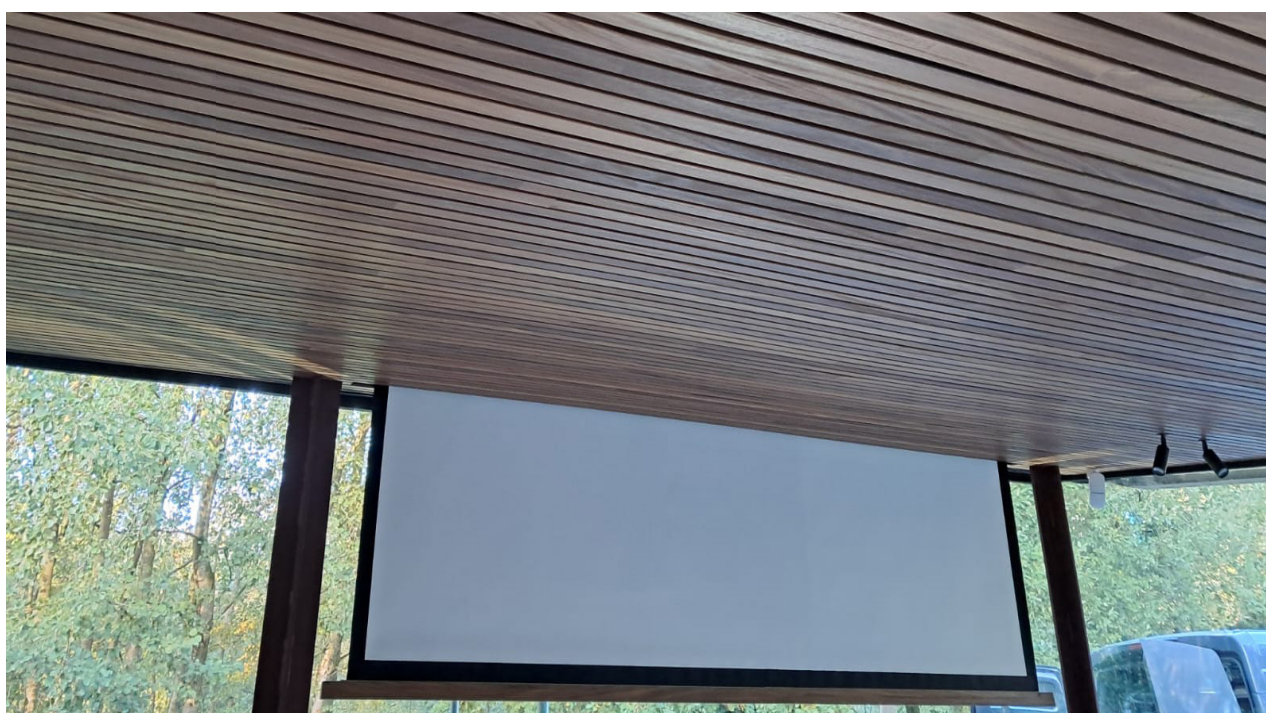
Largeur de joint : 11 mm



CLIPS BORD

réf. 011936

- Se place à l'extrémité du profilé en aluminium.

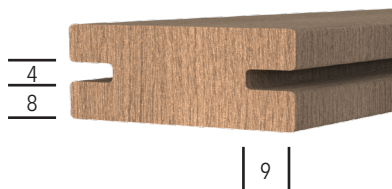




BOIS

CLIPS

Rainure en bois
pour ces clips :



CLIPS SMALL

réf. 011931

- Quatre supports inclinés sont toujours glissés dans les rainures fournis de planche de bois.
- La fixation du nombre de clips dépend du type de bois.

Largeur de joint : 8 mm



CLIPS MEDIUM

réf. 011934

- Quatre supports inclinés sont toujours glissés dans les rainures fournis de planche de bois.
- La fixation du nombre de clips dépend du type de bois.

Largeur de joint : 13 mm



CLIPS LARGE

réf. 011935

- Quatre supports inclinés sont toujours glissés dans les rainures fournis de planche de bois.
- La fixation du nombre de clips dépend du type de bois.

Largeur de joint : 18 mm



CLIPS BORD

réf. 011936

- Se fixe à l'extrémité du profilé en aluminium.



**DISPONIBLE
DANS LE MONDE
ENTIER**



siège principal + usine



À PROPOS DE SOLIDOR – QUALITÉ ET DURABILITÉ DEPUIS 1978

EPD



DÉCLARATION ENVIRONNEMENTALE DU PRODUIT: CERTIFICATION EPD

Lorsqu'il est question de durabilité, nous aimons le démontrer à travers notre étude EPD. L'EPD est évaluée par le SPF Santé publique et répond aux normes ISO 14025 et EN 15804+A2.

Nous sommes fiers d'avoir obtenu notre certificat confirmant notre impact CO² minimal, tout en visant une production entièrement neutre en carbone. Cela nous permet d'évaluer l'impact environnemental de nos plots pour terrasses tout au long de leur cycle de vie, y compris la production, l'emballage, l'installation et l'utilisation.



ÉCOLOGIQUE ET RESPONSABLE

Nos plots pour terrasses sont fabriqués à partir de plastiques recyclés afin de minimiser l'impact sur l'environnement. Le processus de production ne génère aucun déchet, et les plots utilisés peuvent être réutilisés ou retraités dans notre propre production, garantissant ainsi un cycle de vie entièrement circulaire.

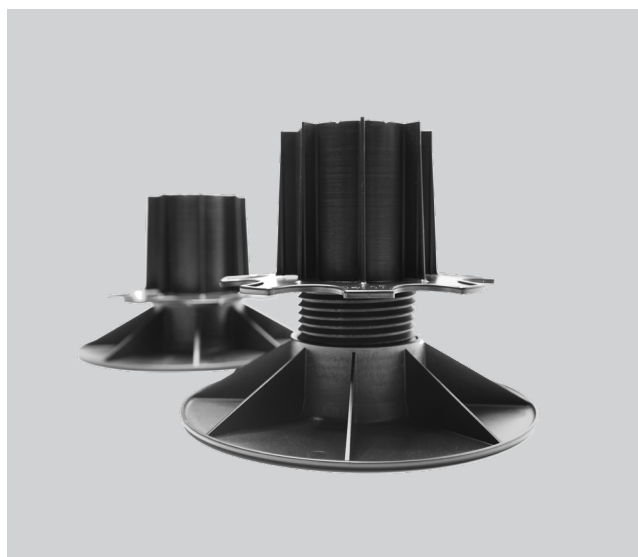
Nous avons déjà obtenu deux scores Ecovadis, attribués en fonction du niveau de durabilité d'une entreprise. Notre objectif est de poursuivre nos efforts pour devenir encore plus durables à l'avenir. Ce code QR vous permet de découvrir nos actions actuelles en faveur d'un monde plus respectueux de l'environnement.





MODULAIRE ET ESTHÉTIQUE

SOLIDOR offre une large gamme de solutions avec un haut niveau de finition, adaptées aux situations et environnements les plus complexes. Grâce à leurs supports réglables en hauteur de manière continue, chaque terrasse peut être installée parfaitement à niveau, quel que soit le degré de pente ou le type de sol. Le système s'installe facilement sans travaux de construction ni de démolition et permet de raccorder la terrasse de manière fluide et harmonieuse au bâtiment.



TESTÉ ET ÉPROUVÉ DEPUIS 1978

Nos plots de terrasse réglables constituent un système éprouvé, utilisé depuis 1978 dans de nombreuses applications extérieures. Nos systèmes sont continuellement testés et garantissent stabilité, résistance au vent et perméabilité à l'eau. Ils sont entièrement fabriqués dans nos propres installations et ont été testés dans les conditions climatiques les plus extrêmes. Grâce à l'utilisation de matériaux plastiques, les plots offrent une excellente isolation acoustique et sont également disponibles en versions ignifuges.





1978

Bernard Dejans et sa femme Monique commencent la production de plots de terrasse réglables.

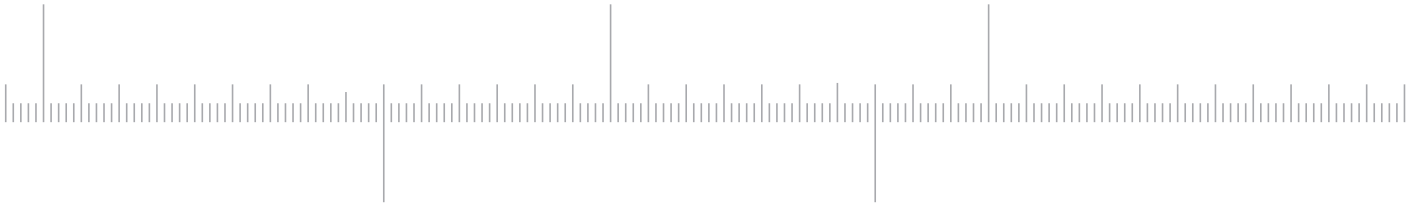


1984

Emmanuel Dejans, le fils de Bernard et Monique, rejoint l'entreprise familiale.

2007

Les fils Emmanuel et Olivier prennent la relève de Bernard et Monique dans l'implantation de Lauwe.



1982

Achat d'une première ligne d'extrusion pour la production de poutres en matière plastique et caoutchouc.

1990

Olivier Dejans, frère d'Emmanuel, rejoint l'entreprise familiale.





2018

La production de profilés plastiques souples et techniques a été transférée dans un nouveau bâtiment industriel.

2021

Solidor Rubber and Products se divise en SOLIDOR, RUBIDOR et Dextr.

2026

Première plaquette lumineuse sur le marché, appelée LUMISOL.

2013

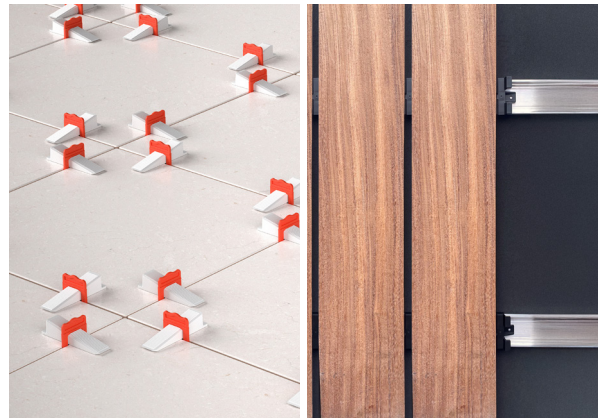
Acquisition d'une filiale à Wevelgem comme extension de département de moulage par injection.

2017

Henri Dejans, fils d'Emmanuel, renforce l'équipe.

2024

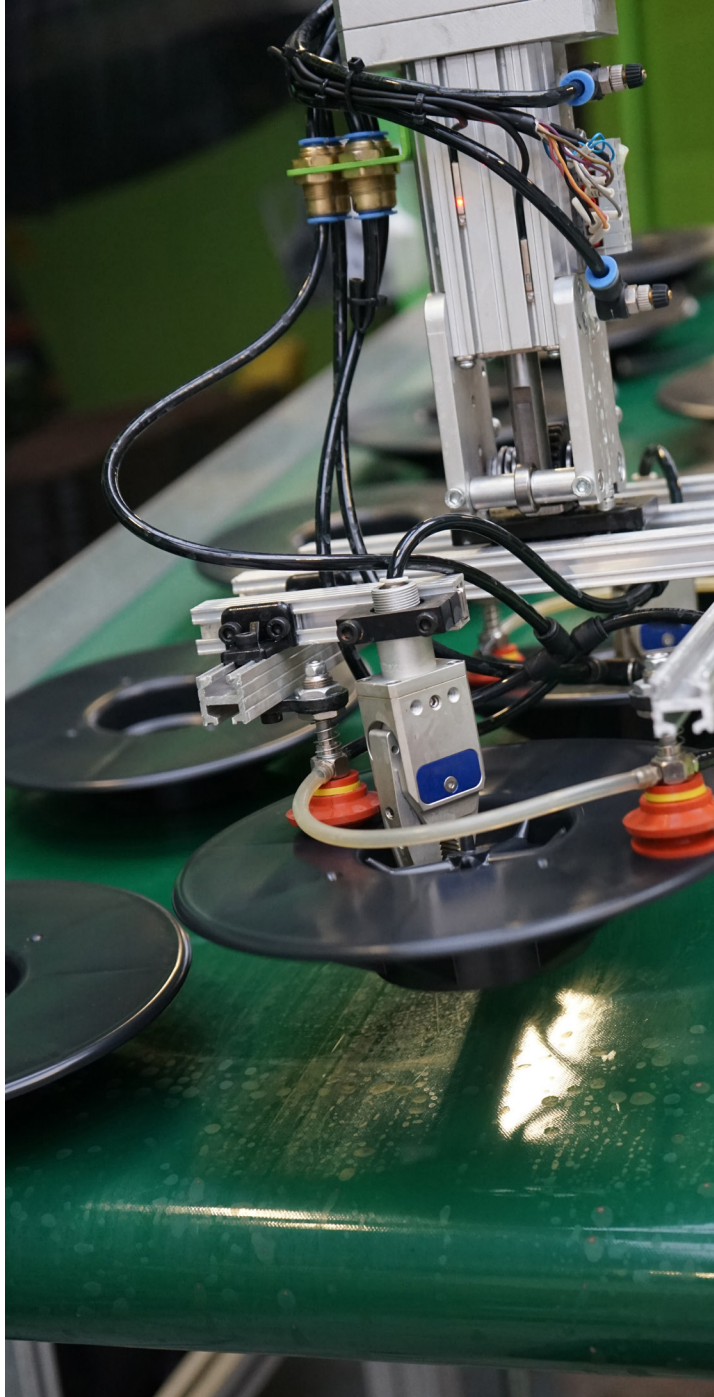
SOLIDOR élargit sa gamme avec **CRIX**, un nouveau système de nivellement fabriqué en interne, et avec **LINUP** : un système de fixation invisible pour lames en bois destiné aux façades, plafonds et terrasses.





**PRODUCTION
INTERNE,
DE A À Z**







PLUS D'INFOS ?

Kouterstraat 11 b
8560 Wevelgem
Belgique

T +32 56 41 35 70
info@solidor.be

solidor.be/fr

